

崇 功 錄 卷 一

卷一



行印館書印商器 刊例年八前元紀國長

三十二年

商務印書館 新書出版

十月份

<p>新書出版 第六期文學批評史 吳其鐸著 定價二元</p>	<p>此書為文學批評史之重要一編，凡十一卷，內容豐富，(商務印書館三三四二號)</p>
<p>新書出版 合作組織導技術 吳其鐸著 定價二元</p>	<p>本書在說明合作組織之重要，並詳述其組織之方法，及如何進行，對於指導合作組織，大有裨益。(商務印書館三三四二號)</p>
<p>新書出版 建築構造淺釋 盧承彥著 定價二元</p>	<p>本書詳述建築「構造」之原理，對於建築之原理，尤為詳盡。行文淺顯易懂，適合一般人讀本者，不特建築師應自備其書，亦可為建築之法律顧問。</p>
<p>新書出版 中國政治權要 許崇清著 定價一元</p>	<p>本書詳述中國國家之性質，以求「自我認識」及「自我介紹」。(商務印書館三三四二號)</p>
<p>新書出版 國防地理新論 沈學遠著 定價二元五角</p>	<p>本書所論文字，大抵以沈學遠先生「大公報」之作，討論國防地理之重要，及國防地理之原理，立論精闢，資料豐富，誠為國防地理之重要參考書。(商務印書館三三四二號)</p>
<p>新書出版 民族學研究集刊(第二期) 中山文化教育館編輯 定價四元</p>	<p>本集再版，刊載有文十三篇。關於民族主義，民族文化，思想語言，人類學史，以及二種人類學大會紀錄討論等，皆有精闢之研究，及見解。內容充實，為研究民族問題者不可多得之集刊。(商務印書館三三四二號)</p>
<p>新書出版 耕器集(附漢語譯音) 羅家倫著 定價一元</p>	<p>者以其遊歷所見所聞，歷石經書。有近郊、故蹟、名山、大川、奇景、妙蹟，以及草蟲醫藥等可歌可泣之事。末附「孤兒淚」三十首，為羅先生悼其先君之作，至情至性，令人動人。(商務印書館三三四二號)</p>

費運加外點地印 在發售八十價定照均各列上

東方雜誌

第二十九卷 第十六號
民國三十二年十月三十日發行

- 蘇東三國會議協調之預測……………張君勳（一）
歐美師範教育探源……………金樹榮（二九）
- 烽火綿延何日了……………余協中（三）
中國代數名著『益古演段』評介……………劉冰弦（三三）
- 意大利投降後的日寇……………龔德柏（五）
從民族性談到抗戰期的國產染料……………譚師侃（三六）
- 日本「勞動力新編制」的暗礁……………宋斐如（九）
合成橡皮……………李澤彥（三八）
- 我們應該怎樣去處理德國……………張伯符譯（一三）
李冶李治釋疑……………穆 誠（四一）
- 政黨政治與以黨治國……………崔書琴（一七）
戰後我國首都地理位置的商討……………周立三（四二）
- 論吾國今後國防計劃……………史國英（一九）
戰後應建都蘭州……………朱文長（四五）
- 政治與電訊……………趙曾珪（二一）
曹植洛神賦本事說……………詹 鏞（五四）
- 工業資金問題之發展……………田文彬（二四）
高爾基的寫作技巧……………陳北鷗（五八）
- 設立工廠需要許可乎？……………傅 震（二八）

蘇京三國會議協調之預測

張君勛

現時開會中之蘇京三國會議，其以一致之協調結束乎？抑以不一致而決裂乎？不獨歐洲戰事勝敗因之以決，抑亦歐洲和局之能否鞏固能否持久之所由定也。

欲知三國會議之成敗如何，當先問其所討論者為何事。吾人所見，其議題不外以下各項：（第一）第二戰場問題，（第二）對德處置問題，（第三）波蘭，波羅的海小國與巴爾幹問題。

第一、第二戰場問題為蘇俄與英美同盟以來之舊問題，俄國政治家與其報紙向英美公開發言之者不止一二次。俄之所謂第二戰場，地點在德國之西部，其牽制敵人之兵力應達於六十師以上。惟俄人所謂第二戰場之意義明確如是，英美大軍即在西西里島登陸，即在意大利本土作戰，而蘇俄均以此項戰場不合於俄人所提條件而不認為滿意。今後英美所以聲言德國之途徑，其將由意大利入乎？抑由法比入乎。英美兩國之見解如何，可取證於今年八月十日之紐約泰晤士報社論中之言曰：

俄國所謂第二戰場，只有一種解釋，即英國軍隊直接渡過英吉利海峽，在法國北部海岸登陸。倘告以此項戰略犧牲人命過多，俄人雖聞之而不以為然。俄人心中以為惟有此項戰略乃能使德國大隊人馬由東移西。以俄年來犧牲人命之多，故英美應以同等犧牲報之。

此英吉利海峽之計畫，英美初未末之高閣而不顧，良以英美直搗柏林之心不在俄國下也。然英美人之見解，以為除海峽一線外，尚有其他攻取柏林之法，路程較近，時間較短，因而可保留多量人力以為決戰之用。證之北非與西西里之勝利，則英美方面之戰略，

固有明效在矣。今英美大軍，已臨意大利國門之前，將軸心國裂而為二。意大利已召回法境俄境與巴爾幹之駐軍，因而德國不能不顧德軍為填防之用，是即所以使德軍自東移西之一法，且意境之戰事愈進行，則德軍西移之數，因之而益增。

此種戰略與俄國之意旨相違，自難令蘇俄舍己之所信而從他人所認為更善之策。然此後雙方軍事情報之交換果較今日為圓滿，則雙方對於戰事見解之一致，未必不能更進一步也。

攻德之途，有法國，意大利，巴爾幹，挪威四路，今意大利一線已在進行中矣，其他各線，英美初無否決而不採之意，特以為德國防線森嚴之地，犧牲人民較多，易招致英美人民之反對論調，此即美國參謀總長馬歇爾氏對美國參議院所發表之意見也。然假以時日之後，英美飛機轟炸所以毀壞德國工業者較今日為烈，交通之破壞，較今日為甚，則由法入德之途，較意大利一線，愈為便捷，其必有實現之一日可斷言焉。英人在第厄泊登岸之試驗與其海峽方面登陸之準備，皆足證英人初無放棄海峽路線之慮，但以為德國尚未至精疲力盡之日，不如移用其兵力於他方，使德國備多而力分之為得也。英美兩國「先入柏林」之雄心，決不落俄人之後，待至明年春季，所謂第二戰場者，必不致意大利一隅為限，法比也，巴爾幹也，將隨之而起。如是所謂德西第二戰場，初無關於根本上開不開之不同，而僅有時間上數月之差異，則英美蘇三國對於此事定有一致之見解之成立，此可以預測者一也。

第二、對德處置問題，英美蘇三國對於德國不戰勝不能休，從此見解完全一致者也。外間紛傳俄軍獨攬和之說，此為道路傳聞不足

置信。其所以處置戰敗後之德國，就雙方所發表者觀之，不無參差之處。英美日無條件投降日解除武裝。其在俄京方面則有所謂自由德意志委員會之成立，此會宣言書，經蘇俄政府之核定而後宣佈於世，乃觀其內容，則戰敗後之新德國之規模，已於此中規定其大概矣。試舉宣言書中若干段如下：

此政府須強固，須具有必要之權力使人民之敵如希德拉如希氏黨羽如希氏所庇護者不足為害。此政府須根本掃除恐怖與貪污，確立鞏固秩序，維持德國對世界之尊嚴。

此政府之成立，應為德國各階層之參加於解放戰爭之結果。此政府以推翻希德拉之各關爭團體為基礎。軍隊中不少效忠國家之分子，人民中不可不負其決定性的任務。

此政府立即停止軍事行動，召還國外之德軍，放棄其所侵略之土地，開始議和。惟如此乃能達於和平，置德國於與他國平等基礎之上。

惟有如此此一政府，乃能給與德人以對於議和條件中解決德國國體問題時表示意見之機會。

所謂民主，即勞動人民之政治權利與社會利益之恢復與推廣，亦即言論自由，出版自由，結社自由，良心自由，信教自由之謂。亦即經濟自由，商業自由，手工業自由，勞動權與合法取得財產權保障之謂。

由上文觀之，德國前綫軍隊將希德拉政府與其黨羽推翻之後，便以待政府之地位，立於平等原則之下，與同盟國議和，此與英美所謂無條件投降云云歧出者甚。然吾人以為此項宣言書雖經蘇俄政府核准而後發表，然此文之作，所以為動搖德國內部人心之計，自不能不出之以德人平日樂聞之詞以收離間之效，必謂此項宣言為蘇俄一成一不易之策，以誘亂英美無條件投降之方針，則不免深文周納之甚矣。對德處置之權，操於先入柏林之國家之手，英美誠先入柏林，則訂城下之盟者乃英美而非蘇俄，奚必對於此項宣言內容認認過慮為

說。此則對德處置問題雖似有歧出處而實不足為協調之障礙者二也。

第三、波蘭，波羅的海小國與巴爾幹問題，此第三項為蘇俄邊境上各小國對俄之疆界綫應如何畫定問題，依沙皇時代之舊乎？依第一次歐戰後之界乎？抑依一九四〇夏季之新綫乎？殆為三國會議中必提出而討論之事也。蘇人鑒於一九四一年戰事經驗，認為惟其國境及早西移，而後國都莫司科乃能於戰起後免於陷落，可知界綫愈西移則此後俄之國土愈易於保全。此則一九三九年春日英法蘇談判之日為英人所充耳而不欲聞者，今英政府中人已以蘇俄見解為然而首肯之。此為美國記者親在倫敦俱樂部之所聞，自不勝以無稽之言目之也。若波羅的三小國，若比薩刺比亞，皆俄之舊壤，英美或易俯從蘇俄物歸舊主之言，其對波蘭德克羅馬尼及其他巴爾幹諸國之關係如何乎？蘇俄所深惡者為衛生地帶(Cordon sanitaire)之說，上次歐戰後，巴黎和會畫出俄國西境之地，揮之為獨立國，助以兵力財力強化其國防，以為防止共產俄國勢力之推廣，意謂有此衛生地帶以隔離之，共產主義之病不至傳染及於中歐西歐，而波蘭，匈牙利，羅馬尼亞諸國所以至今猶為反共之國也。此次德俄戰起後，波蘭為俄國計，曾有助俄作戰之約，更與德克協商，聯合兩國以成波捷聯邦，蘇俄聞而惡之，恐衛生地帶之手段將復活於今後，乃先取此波捷聯邦計畫而打破之，今則此事已過去矣。上次歐戰後，蘇俄向在國是未定之目，不克參和會，今則俄為東歐之惟一勝利國，俄所要求者，其美其能置之而不顧乎？二十五年前各國因共產主義為害甚為慮，力求所以避免之，今則由主觀的排斥變而客觀的採用，心理上對俄之態度既變，則在外交上無復有衛生地帶之必要矣。然美之赫爾英之艾登殆將告莫洛格夫曰：俄為簽字於大西洋憲章之國，應尊重各民族之自決權，應尊重各國內政上之主權不加干涉，如此，俄之鄰國乃能與俄相處，亦俄國長久之利也。在蘇俄言之，只須波蘭等國不復有反共企圖，則俄國亦何難與之和好相處乎。如是此諸國之畫界，雖為至繁重複雜之事，然俄既無藉戰勝餘威以圖吞併之心，則三國對於疆界問題之協調可以預期者三也。

抑於此當廓清而辭之者，爲蘇德單獨媾和之說。願聞人言蘇德於第一戰場之遲遲未開，不無缺憾，俟德軍退出之日，將與德單獨媾和。然吾人以爲德軍所以致俄者至矣，工業地成爲焦土，人民死亡不知其幾百萬，爾蘇俄軍義希德拉逍遙法外，無復有與英美大加以懲創之心，此必無之事也。他日蘇俄復員，賴英美金錢援助機器輸入之日正長，豈有於戰事未了之日，忽又與仇人交歡者乎？此則單獨媾和之說，雖在不預聞外交秘密之人而亦知其爲道路流言而已。

會議中之三國，不獨在戰事不應分離，即在戰後維持和平之日，亦應行動一致。吾人讀了本年八月二十八日李平曼氏於紐約論壇中所發表之言，而有感於衷，特舉其辭以爲本文之結束。其言曰：

歐洲大陸，介於蘇俄與英語國家之間。此次談判中之大問題，即歐洲心臟之德國，其立於一切聯合國警察威力之下乎？抑成爲東

烽火綿延何日了

第二次世界大戰已歷數年，尤以在亞洲大陸戰場上爲最久。亂極思治，人之恆情，況且今日之戰爭，規模之大與夫戰禍之烈，遠非過去戰爭可比。歐洲歷史之百年之戰與三十年之戰與今日之戰爭相較，無異於兒童之遊戲，中國二十年前北洋軍閥時代之內戰，人民雖略感不便，但所受之痛苦與今日相較，亦不可以道里計。一千年前詩人杜甫所遭遇之戰爭還是戈矛之戰，更與現代戰爭不同，然而打了三個月以後，杜先生就感覺「烽火連三月，家書抵萬金。」我們總在今日，遭遇如此激烈戰爭，達七年之久，自難怪每個人心中都希望早日太平生活，因此戰爭何時可以結束問題，就成了街談巷語中主要的資料。

戰爭究竟還需要若干時日可以結束呢？被入目到國際問題的事

東方雜誌 第三十九卷 第十六號 烽火綿延何日了

方俄國勢力西方英美勢力之角逐地乎？

雙方誠能聯合以約束德國，則聯合國便有統一歐洲之法，而歐洲問題自能洽蘇俄與英美於一爐之中。倘吾人對於德國問題不能一致，不啻對於未來種下一爭議之深根，即一方爲蘇俄，他方爲英美，各圖吸引德國以入於自己軌道之內是矣。

由李氏言以推之，三國會談中之題目，波蘭也，波羅的海小國也，羅馬尼亞也，猶爲次要之事，其主眼所在則爲德國，倘蘇俄與英美謝於德國，在戰事與在戰事後不至有軍事上外交上政策之歧出，則勝利之操券已不待言，即在戰後聯合國國家之大團結，亦已於此立定基礎。豈惟歐洲之幸，亦吾亞洲之幸也。

十月二十七日

余協中

家們因常受入詢問對此時有安論發表，即各國政府當局亦作隱示的預言。固然，各國政府當局，因爲情報較確，更深知本身之準備，其言論自較一般人民與不參與機要之專家爲可靠，但究竟國際戰爭因素太多，可知其大勢之推移，難測其中途之轉折。有若干因素爲專家所知者，亦有若干因素爲專家所不知者，各國政府當局所知之因素雖較專家爲多，但亦有若干爲彼等所不知之因素，因此任何專家或政府當局關於戰爭之預言均難認爲可靠。

專家對於戰爭所知者，第一、爲兩方面一般的準備情形，如兩方面的經濟的力量，資源的蘊藏，軍火的生產，武器的質量，兵員的訓練，補充其戰關力以及運輸的狀況；第二、爲地理的形勢與氣候的狀況，如何處有利於防守之山岳，何處有利於作戰之平原，何時何地

爲雨季，何時何地爲嚴冬，以及何時何地爲酷暑；第三、爲國際的合縱與連橫。如兩方面之陣容如何？中立國之傾向如何？可能之變化安在？凡此種種均與戰局有關。各國政府當局對於以上關於其本國部份的各項不僅知其大概而且悉其詳情。亦有爲各國當局所知而爲各國專家所不知者。第一，關於戰略，各國當局常於事先保守秘密，例如英美對日與對德究竟有無輕重與先後之別，吾人只能臆測而未敢確加判斷，英美當局對於此點說法亦不一致，有時謂先擊潰德國再進攻日本，有時謂歐洲戰場與太平洋戰場無輕重之別。相傳魁北克會議英美又決定在歐洲與太平洋兩戰場同時發動攻勢，但是迄現在止，吾人僅知在歐洲已發動較大攻勢，在太平洋則尚只限於小規模之出擊，這使局外人殊難得其要領。其次關於人力與軍火的分配，亦係與戰略有關之問題而非局外人所能知者。在將來總攻擊時，同盟國家對於歐洲與太平洋兩戰場究竟各能集中若干人力，若干裝備，戰艦與運輸船隻，只有各有關當局知之。不明真正戰略之內容即難預知其攻擊力之大小。初期太平洋之戰，英國於數月內失去其在東方所有的據點，連噴得已久不可攻下的新加坡亦在內，此事不僅他國人士不明其原因，即倫敦的非主管當局方面亦不知其何故。非洲之多布魯克英國第一次堅守時，德義攻數月而不能下，第二次竟於最短期內爲軸心攻克，英國輿論爲之大譁，國會中亦提出質問。美國於北非登陸，事前曾有長期之準備。故能以最小限度的犧牲而在法屬非洲建立基地，此事與非洲戰事結束之迅速至關重要，局外人所能知者即同盟國必將奪回北非以爲進攻義大利之初步，但究不知其在何處發動，如何發動及發動時能集中何等力量。不知此種準備情形而對戰事作預測即不免成爲近於無稽之言。

至於各國有關當局只明瞭本身之戰略及準備，而對對方之戰略及準備因知之不得其詳，故亦不能作正確之預測，而且有時犯嚴重之錯誤，僅舉數例以概其餘。一九三九年前德國對戰事之準備與戰略安在，英法並不知其詳，一九三五年時希特勒已放棄其攻蘇計劃，而

德國經濟部長沙赫特仍於一九三六年告訴英國銀行總裁謂德國之真意在東面攻蘇，使倫敦方面獲得一時的安慰，此亦爲英國不致力於軍事準備原因之一（見 Hans Heymann, Plan for Permanent Peace, New York, 1949）。一九四〇年德國在西歐所取之攻勢，事前英法亦不知其詳，否則英法聯軍在西歐潰敗即不至如此之速。由此可知，一九三九年時英法決不能預料次年戰局之結果也。

英法在西歐戰場被擊敗後，歐洲局勢將如何演變，不僅專家意見分歧，即各國有關當局亦殊無把握。德國於佔領全部西歐後，發動數千架飛機轟炸英國，以爲可以藉轟炸使英國屈服，不料英國於艱難情形之下仍能支持下去，且予德國以重創。戈林將軍到現在始承認估計錯誤。一九三九年德蘇以一時利害的結合簽訂協定，直至德國捲入西歐大陸以後，認定與蘇聯不兩立時，決計進攻蘇聯，當時德國對於蘇聯之力量估計顯然太低，以爲自三個月至六個月即可佔領莫斯科，不料第一年進攻之結果，蘇聯三大主要城市，除基輔外，列寧格勒與莫斯科均不能攻下，第二年德國改變路線，進攻南德，蘇聯逐步退至斯大林格勒而堅守，德國動員百萬，費時數月，不僅未能攻下，終至全軍覆沒，德國軍事當局至現在始承認對於蘇聯估計之錯誤。然而在蘇德戰爭發生之時，預料蘇聯不能長久支持者，頗不乏人，雖亦有認定蘇聯可以取而不潰者，亦不過出自臆測，均無實際之根據。

由上所舉，已可充分顯示出專家與各國有關當局推測之不可盡信。現在軸心國家在各戰場均遭挫敗，人們亂久思治，羣關心戰爭將於何時結局，各國當局之演說亦時吐露隱示之辭，而專家們尤喜作各種預測，有謂兩年內戰事可結束，有謂不出一年者，甚至有謂六個月內日本可以潰敗者，凡此諸說，均有其可能性，亦或全不可能。吾人儘管企求和平，但不能不多作較長時期忍受戰爭痛苦之打算。德國與日本以後採取何種戰略，吾人不得而知。就德國方面說，在估計她完全失去勝利希望時，她的內部或許有突然變化之可能，也許德國因爲想到和平條件之不能接受而作寧爲玉碎不爲瓦全之主張。也許國

際間發生不利於同盟國之局勢而使盟國之勝利希望益為遙遠。就日本方面言，她與德國不同的，係大和民族為一富有迷信，不講理智與有戰爭狂之民族，他們有事死不屈和知其不可而為之的精神，她的內部似不易發生變化，她的海軍力量，至今多少還是個迷，她的陸軍力量，尤未可輕侮，若依日本過去在所羅門羣島，新幾內亞與阿圖島的作戰法，太平洋上的戰事也不知道要繼續若干時，但是亦出人意料外的，一萬日兵防守之吉斯卡島竟不戰而退，這不僅是專家所不能預知，亦是美國政府所未及料，如果美國要以兵力收回吉斯卡，依照過去的经验，至少需時一月，然日本之不戰而退，從另一方面說，可以縮短戰爭的時間，但從另一方面說，她若將這一萬人增強另一防線，這種撤退反可以延長另一戰爭時間，同盟國家的戰略是一回事，德日如何應付又是一回事，既然有了這些不可知的因素存在着，吾人便不能對於戰爭的期限作含有正確性的預測。自然世界上沒有打不了的戰爭，若謂此次戰爭不出十年或不出五年必可結束，而結果勝利必屬盟方，此不得謂之推測，乃常識所能判斷之事。

若干專家之所能料者為大勢之推移——即此一點許多專家亦會犯嚴重的錯誤，國後等只憑已知的因素去作判斷，而不顧及未知的因素

意大利投降後的日寇

意大利投降，慘重打擊了日寇，日寇朝野上下的慌張，實在希特勒與其黨徒之上，日寇何以這樣狼狽，難道戰爭有勝有敗，都不知道嗎？其實他們本來只算勝利，絕未料到會失敗，他們雖陷入了中國泥潭，但在希特勒大勝之後，英倫三島危在旦夕之際，加入三國同盟，以為希特勒百分之百勝利，日本即令在中國下不得臺，若全面勝利，中國最後也是無辦法的。所以他們對於最後勝利，是抱絕對信心的。

東方雜誌 第三十九卷 第十六號 意大利投降後的日寇

——英法在西歐失敗時，德國雖擁有全歐的資源與人力，然許多明瞭國際形勢人士，因鑒於英帝國濶勢力之龐大，美國之有力支持與夫蘇聯與德國關係之微妙，仍堅信英國及其同盟可獲最後之勝利。日本珍珠港之一擊謂為錯估美國之實力也可，謂為「狗急跳牆」也可。至於欲精確推知戰局之如何變化，必須明瞭有關戰事之全部因素，否則即不能預言，現在就大勢講同盟國最後之勝利雖已無問題，但究需若干時間則仍為疑問，若兩國自知必敗而早日停止抵抗，則戰爭結束之日期較短，若兩國均不肯無條件投降，決定困獸猶鬥，則戰爭結束之日期較長。若兩國只拚物資而節省人力，則戰爭結束之日期亦較短，若兩國不計犧牲決心戰到最後一人，則戰爭結束之日期亦較長，此外戰略之運用與戰爭期限之長短尤有密切關係，此點上面業已提及之矣。

筆者本文之主旨端在指示戰爭結束期限之預料幾為一不可能之事，關於此點，專家與有關當局之不同在程度而不在性質。今日吾人所能言者，只是同盟國的最後勝利已絕無問題，而吾人距此最後勝利並不十分遙遠，此種說法雖等於不說，但除此以外，吾人亦難有其他任何合理的預言。

龔德柏

猶如墨索里尼乘法國崩潰之際，加入戰爭，認為五千年來未有的絕好機會，自以為必勝一樣。不料三國同盟條約簽字之前一日，即英倫大空戰，德空軍受重大損失之日。但同盟簽訂之日，希特勒因怕再犧牲，即停止進攻英倫，軸心開始走下坡路，以至到現在已絕對決定了運命，除無條件投降外，絕無其他道路可走。造化弄人真這樣巧妙。這當然使只算勝利，絕未意料失敗的日寇，要恐慌萬狀了！

意大利投降後敵大本營報道部長谷荻那華少將連續作多次的廣播；情報局人員亦有種種宣傳，一面固承認戰局的嚴重，一面又希望挑撥同盟國的關係。這樣挑撥離間的伎倆，在平日已絕無生效之餘地，而在寇寇已絕望的今日，更只有招致同盟國方面嘲笑與憐憫的效力。這證明日寇已臨失望的深淵，除此以外，黔驢技窮了。而使人注意的，即日寇海軍軍人中第一強硬派——並為此世界慘禍製造人之末次正信大將，亦稱：「意大利投降，對於中立諸國，在政治上有巨大影響。」末次大將所謂中立國，並非土、西、瑞等歐洲小國，而是指俄國。國為到現在止，俄日間還是中立，日寇向來希望以對俄中立關係，努力勸使俄國單獨議和，以避免軸心全局的失敗。今後這種希望，已絕對消失，對於日寇已是很大打擊。而在德國日趨衰弱時，歐洲再有第二第三第四戰場的開闢，俄國是否還繼續對日中立？當然是很大的疑問，所以連強硬如末次大將，也不能不放棄聲望了！

單只放縱聲與挑撥離間，是無效的，還得設法掙扎，雖不能挽救失敗的運命，或者可以減輕失敗的程度。所以九月二十一日，日政府決定「決戰時期國策運管大綱」。二十八日又決定召集第八十三屆臨時議會，與設立軍需省。這雖是最後掙扎，卻無什麼效力，我現在就此掙扎略為批評：

日政府決定的「國策運管大綱」第一條，「結成國民間無間的團結，保持軍部與內閣的密切關係，」這一條卻洩漏了相當的祕密。因為在戰時尤其賭生死存亡的戰時，全國一致團結，是當然的。假使沒有不團結事實的話，這一條不需要發布，尤其不必擺在第一條。現在竟發布了這條，使人聯想日本國內有問題。不但國民對內閣有問題，軍部對內閣也有問題，世人當還記得：八月三十日，重臣會召集內閣各閣員開懇談會。日本的重臣素來是老成持重，決不輕易妄動，真不愧為名實相符的「重臣」。所以從來除日皇召集有所諮詢外，絕對沒有自動集會。但自東條繼任將發動太平洋戰爭時，即常召集重臣到首相官邸開會。但這還是被召集。現在重臣不「重」了，竟自動召

集內閣各閣員開會，這當然表示日本國內已如何動搖致令重臣不得不出此舉。這是全體國民對內閣不能信任，又無方法表示此項意見，只得由重臣出面說話了！

東條是軍閥，以軍閥首領組織內閣，照理軍閥與內閣間，是不應該有問題的。但事實不然，在中日開戰之初，軍閥即有兩派，對俄派是反對對華全面戰爭的。但侵華派勝利，陷入了中國泥潭，侵俄派始終是公開反對的。其中以石原莞爾一派最為露骨。現在石原雖被退伍，但其勢力仍在，這對侵華派的東條內閣，當然是一敵國。又在今日以前，關東軍與許多軍人，主張對俄開戰，這種主張，東條已經接受，豫備於今年夏末動手。但德國失敗得厲害，今年對俄攻勢毫無力量，而盟國攻勢又在四面八方發動，使日寇不能侵俄。今後軸心失敗更將以加速度進展，日本尤無侵俄的可能。這些主張侵俄的軍閥，當然要攻擊東條，不善抓住侵俄時機，使日本永久喪失侵俄機會。因此使德國陷於不利，而讓今日必敗之局。侵俄派還據振振有詞，對東條內閣也是一種大威脅。至於海軍閥素來與陸軍閥是反對的，日本目前陷入這樣絕境，是陸軍對華大失策所致，更要使海軍對陸軍閥不滿，尤其認東條內閣，應負戰敗的責任，而對之或有不利行動，殊在慮中。

因為人民與軍閥對東條內閣均有重大不滿，若在平时，東條內閣當然早被推翻，惟目前若推倒內閣，當然供盟國宣傳資料；並且有資格的人，不願負責來幹，所以，上層階級仍維持東條內閣，而使之負收拾時局之責。但有許多人則非推倒東條內閣不可，甚至如巴多格里奧之推翻墨索里尼，以向盟國投降的人，亦在所難免。這種運動，在日本當然不易成功，但這些人，決不承認為投降而倒閣，必然與其他勢力合作，僅稱為推翻東條而倒閣，以求達到倒閣目的後再說。所以東條內閣非嚴重警戒不可，而叫出一結成國民無間的團結，保持軍部與內閣的密切關係。否則不致於無病呻吟了！

「國策運管大綱第二條「加強國內團結」，這條條目繁多，簡單

說，可分爲人力的動員，與物力的動員。因爲今後須保衛日本本土，需要更多兵員，乃更擴大人力的動員，至徵用日文法系大學生，教職員，公務員，並決定十七項職業，應全部改用婦女，十四歲至四十歲的男子，全部徵用，其原有職務，由女子代之。至於物力的動員，則一面恐怕空襲，要疏散工廠到鄉間去；一面又要生產更多的飛機，與此配合，二十八日決定設立軍需省。

人力的動員，我們認爲毫無關係。因爲今後對日之戰，海空戰重於陸戰；而陸戰也不是僅有兵員所能成功的，軍械較兵員更爲重要。在空軍戰敗，海軍戰敗後，盟國陸軍在日本本土上陸，以盟國的機械化部隊，不是低劣裝備甚至沒有裝備的日本軍隊所能抵抗的。日本雖有數最優勢的陸軍，不獨一擊，即令能抵抗抵抗，也不過多延長若干時間，更使日本人民蒙受痛苦而已，於日本的滅亡絕無補救。且日本國民平日飽受軍閥壓榨，養成侵略天性，尤其教育界與公務員爲甚。這些人若被日軍閥犧牲，可以消滅若干侵略種子。縱不全部被犧牲，使他們受身臨陣陣的痛苦，至少可以使他們覺悟，日本的侵略教育是國民的自殺，將來他們也好自新。這對於維持世界將來和平，雖無積極效果，卻有消極的效果，這勿寧是可喜的現象。

至於物力的動員，與軍需省之設立，也不過爲一種姿態，若謂有什麼大效果，則爲自欺欺人。日本在中日戰爭初，已設立企劃院，對於物資的分配，爲全盤的計劃。名雖不是軍需省，但與軍需省也無很大的區別。現在改爲軍需省，當然在行政上有若干便利，但謂這種機構上的改革，就會發生很大效力，則殊未必。因爲日本的根本缺點，在缺乏原料，缺乏高等技術；最近一二年又加上缺乏運輸力，更使困難增大。日本自九一八事變後，即以全力擴充軍需工業，尤其中日戰爭發生後，對於一切民需工業都被犧牲。最初是全面的擴充，但已力不從心，有許多大工廠，中途因缺乏材料，缺乏機器，不能不停止進行。歐戰爆發，輸入原料困難，使日本大受打擊，三國同盟成立，美國對日部分禁輸，打擊更大。日政府對於大部分軍需工業，已不能繼

續供給原料，於是有一「重點主義」之名詞產生。即最重要產業，政府方供給原料；其次要者，雖是軍需工業，爲戰爭所需，也只得忍痛犧牲了。太平洋戰爭爆發後，日本由海外絕對得不到原料，而南洋雖在日本佔領下，但出產原料不能齊全。有的如橡膠錫之類；有的如鐵礦，食米之類，日本又沒有船舶運輸，也與沒有同樣。所以最近日政府又宣告「超重點主義」，即飛機、造船、煤炭、鐵、輕金屬五項，爲超重點產業。只這五種，政府供給原料，使之繼續工作，其他一切戰爭工業，又都在犧牲之列。但是這次的新計劃，又只着重造飛機，日本東京廣播，特意強調這點。而輕金屬爲製造飛機所必要，當然非着重不可。其他所謂超重點產業之類，又在犧牲之列。我們可以代他們取個名字，叫作「飛機主義」罷了。我們看日本軍需工業，由全面的漸漸縮減到飛機一種，就可知道日本是如何的缺乏原料，逼得他們非如此辦不可。但現在工業有聯帶性，要擴充飛機的製造，所需材料不知若干種，決不能僅着重飛機一項，就可製造飛機的。所以日本目前的辦法，是窮途末路，結局連飛機也不能造，只有束手待斃了！即令能造飛機，也只能維持短期間。這與垂死病人，靠注射強心針，以維持一時的生命的，是同樣的。何能再恢復健康，而作土匪，以危害人類呢！

從前日本人有種普遍的迷信，以爲日本是神國，到了真正危險的時候，神會來援助的。蒙古人征日失敗，使他們獲得這種信心。又有一種妄想，以爲精神勝於物質，以日本人的決死精神，可以戰勝一切優良武器，如荒木貞夫提倡三頁萬竹槍，戰勝俄國，即其一例。但是這次戰爭，日本屢次打敗仗，絕未見神來援助。而日本的海空軍，屢次敗於美國人之手，即陸軍因無空軍掩護也不免於失敗。日本人的精神，絕不能戰勝美國的物質。他們現在恍然大悟，只有物質才能戰勝物質，所以他們開始承認這種鐵的事實。東條的同學同班國防協會副會長河村恭輔，關於設立軍需省，發表談話稱：「過去戰爭全恃精神力量，然此次戰爭，科學技術極爲進步，飛機及各種武器皆有長足

進步，故須特物質之數量，以獲勝利。我們欲爭取勝利，不能備特精神力量，須大量生產兵器。」大本營報道部長秋山邦雄也說：「使阿圖島二千餘日軍玉碎者，我敢斷言，全為敵航空之力量。……在新畿內亞一帶，我陸軍航空隊，在護送運輸船之時，突遭百架敵機襲擊，我護送機竟全隊被滅，敵戰機的性能，不可忽視。……今後的航空戰，因着重於戰機與偵察機之自由與活潑，但量之增多，較質為優。以二倍三倍甚至十倍之數，壓迫敵人，則敵人自然敗退。」云云。我們由這些話，知道日本人已覺悟僅恃精神不能獲勝，開始知道靠物質了。

但我們由他們的談話，已發現日本人已漸漸認輸了！因為他們既知道物質才能獲勝，而美國物質能力超過日本不知若干倍。僅以日本人所注重的飛機生產力而論，美國目前每月七千餘架，日本每月不過二百五十架，這是相當可靠的數字。而美國方面從寬的估計，每月亦僅七百五十架。以我們的數字計算，日本飛機生產力，僅及美國三分之一。以美國的數字計算，也僅十分之一。但美國今後還可大量增加，日本則已到頂點；美國飛機的性質，任何一種都較日本為優，而且優得多，這更使日本望塵莫及。日本若仍恃精神力，而不談物質多寡，或者日本國內還有一部愚人，相信可獲勝利。現在軍閥本身也談到物質了，這非叫全體日本人墜入失望之深淵不可。因為美國物質力，絕非日本所能望其項背，已是日本人的常識，而況盟國全體都要參加對日作戰呢！

日軍閥一面要製造更多的飛機，以應付即將到來之美國攻勢；一面又要疏散工廠下鄉，以減低不可避免的美國轟炸威力。這真是矛盾的。因為疏散工廠，需要許多時間，在疏散期內，完全沒有生產，這是經驗告訴我們的。日本目前需要更多飛機應敵，而且刻不容緩，若遷移工場，則一架飛機也不能生產，又拿什麼去應敵呢！恐怕世界上沒有一面製造，一面遷移的神術吧！所以我不相信日本工廠能

夠疏散！

日本一方面承認物質的威力，才敢立軍需省兼備製造「較美國更多」的飛機，以應付美國的攻勢。一方面又說疏散工廠與機關下鄉，我相信這是對外的一種姿態，藉此想逃避無條件投降的運命，事實上任何一方都是辦不到的。我何以作這種判斷？這也是日政府告訴我的。因為他們的「國策運籌大綱」第三條，是「推進恰切活潑的外交」，這明明說乘機講和。目前軸心絕對失敗的運命已定，盟國堅持軸心須無條件投降，日本既不願接受這種待遇，必然須有一種力量，使盟國不能不與之講和。但實際力量是沒有的，只得虛聲恫嚇，說要製造「較美國更多」的飛機，使美國以為日本真還有力量，若要完全征服日本，須有犧牲，或者願與日本講和。那末，日本的「恰切活潑的外交」，才有其推進機會。但真一這種「妙計」不行，盟國一定要打下去，當然日本要挨轟炸，日本的工廠，經不起轟炸，所以他們說要疏散，使盟國誤認日本工廠真疏散了，轟炸無效，或者不轟炸亦未可知。那末，日本還可多支持若干時日。日政府的用意，大概是這樣吧！

但日軍閥這種「妙計」，任何人都騙不了。盟國既不怕日本製造更多飛機，從事戰爭，當然不會與日本講和。而轟炸日本勢在必行，也不會顧到工廠之遷移與否。而日本工廠絕難遷移，盟國當局更不難判斷。所以日軍閥的「妙計」，絕無獲售的可能！

日軍閥的最後掙扎手段，我認爲只是徒勞。至於召集第八十三屆臨時議會，連掙扎手段都算不上。臨時議會的召集，不過東條要其豬仔議員爲之分擔亡國責任，此外並無任何效力。所以毫無重視的價值。

總而言之，統而言之，日寇處處表現了末期症狀，絕難長久支持，或者盟國開始對日總攻，日本會突然崩潰，亦在意料之中。

十月一日稿

日本「勞動力新編製」的暗礁

宋斐如

「勞動力的缺乏」，給日本加添了「戰時色彩」；勞動力再編製問題，自然隨所謂「國力再編製」問題而佔了日本政界一個重要的地位。連上屆日本議會中，三月六日衆議院決議增強戰力，其文有曰：「基於宣揚八紘一宇之大義，擊滅英美，建立世界新秩序，乃皇國之使命。爲謀實現真正舉國一體之國家總力，特集中於戰力之增強，確立必勝不敗之體制。」

該項問題隨美英反攻聲浪之高漲及日本朝野之畏懼而愈益嚴重化。日本第八十一屆正常議會開過不久，日本政府於倉皇間又召開第八十二屆臨時議會，而以所謂「企業整備」爲其主要議題之一。雖則具體決議及詳細內容，尙未公佈，但據五月二十八日東京廣播，其性質的重要，已可想見。該廣播稱：「政府已決定召集臨時議會，以增強生產作前提的企業整備，爲議會中心課題之一。此次企業整備，并不似從前，僅使生產配給機關合理化而已，凡屬非戰時必要的工業，皆予以調整，并將由此所得的「勞力」，資料，電力，資金等，全部傾注於戰時必要的工業。」勞力的整備佔了第一項的地位。又據稱，「此項大規模的整備，即謂爲將全國今後實業完全塗成戰時色彩，并不爲過。不但爲實業態勢之再編成，且間接改變經濟事業的本質，其所企圖者，爲一種實業革命。」

事實確亦如此，勞力爲生產的最重要條件，勞力的再編製自爲實業革命最重要的因素。且看日本政府怎樣焦急慌忙於這個勞動力再編製的問題吧！

一、勞力的缺乏與一般對策

日本本部人口只有七千萬人，除了老弱者，病患者，小孩，官吏，海陸空軍，家庭婦女，以及有閒階級外，究竟還有多少人，可以「產業報國」，「勤勞報國」，「協力體制」，「和親協同」，實爲疑問。要用這貧乏的人力，應付空前的大規模戰爭需要的工業配備，尤成問題。日本政府及其代言人們，自然難免焦急，慌張了。從下面幾條消息，吾人可以窺見其內情的大概：

- (一)日方爲促進生產計，已將煤礦工人的工資，特別提高；
- (二)日本戰時工業，尤其是飛機工業的工作時間，最近雖已延長，但東條日相在其視察途中，仍向工人作強烈的呼籲；
- (三)三菱飛機製造廠的工人已因勞動過度而致十分疲敝，但該廠總裁仍要求工人增加生產；
- (四)日本政府下令封閉妓院二千三百家，強令妓女改業，從事於戰時生產；
- (五)日本封閉小店鋪約一千五百家，迫令各店員從事於製造軍火及耕田；
- (六)日本企劃院總裁會聲稱：「各政府機關應以婦女任各種勞役，并酌量封閉學校，令教員從事生產。」

——據六月十六日倫敦路透社訊。

日本政府對於勞力的搜刮，可說羅掘俱盡，竭澤而漁了。但是日本勞力再編製政策，最近又有更普及於全面實業界的發展。據上述第八十二屆議會的所謂「企業整備」，其所企圖的目的，不外爲獲得原料與勞力。更確切言之，即爲戰時的必要的工業獲得原料與勞力。其具體辦法就是廢除日本政府所認爲「非戰時必要的工業」，而以其

機器為廢鐵，以其勞力移用於所謂「超重點主義」的工業。

今日，日本認為最重要的工業，除陸海軍直轄的軍火工廠而外，應首推製鐵，鍊鋼，造船，造機，其次為紡織工業，及必需的食品工業了。若商業，造紙工業，乃至玩具，食糖，製紙等工業，日本并不視為主要，而予以廢止，或強令裁併，中小者併入於大規模生產單位。據一九四〇年十二月日本協調會推算，日本中小工商服務者，約有三百萬人，以前因為原料缺乏，大半已停止經營，日本政府此後更將所殘存者，命令全部停止，而將其勞力及原料，移用於戰時緊要工業，或組織救濟學花的工業。

對於鋼鐵業，煤炭業及非鐵金屬業，日本雖然重視，但也採取裁併辦法。鋼鐵業只保留日本製鐵會社及日本鋼鐵會社兩家私營公司，其餘中小鋼鐵業公司，悉數裁併。煤炭業也只保留三井、三菱、住友、貝島、及明治等大公司，其餘皆採用地產集中制，以肥後，筑後及熊本三地為中心，其餘小煤礦全部停止工作。非鐵金屬業，指定鞍山二百四十五處，集中開採，其餘小鐵山均予以停止。其次，紡織業被命令停業的成份更多。紡織業原為日本的支柱工業，自太平洋戰爭爆發而棉花來源斷絕以來，百分之九十的紡織業皆已停而不動，此後措置將更徹底，僅保留紡機百萬錠及織機三百架以上的大公司八家，且此八家大公司又只保留原有機器百分之三十，其所騰出的勞力，實甚可觀。他如人造絲工業，原有十五家大工廠，現只保留五家，而此五家的經營又只允許百分之四十，化學工業原有一千三百家工廠，現僅保留面積三十坪以上的較大工廠二百五十家；水泥業也只保留專業及優業各六家公司。再如製紙業，製紙業及製糖業，均以不甚切要而其廢止程度更高。生絲原為日本大宗產品，原有製絲工場至數千以上，現只允許保留一百五十家工場。製紙雖為傳播文化的工具，但在戰時也被認為不甚需要，而命令「製紙大王」的王子製紙公司在日本內地二十三家工場之中全停六工廠，庫頁島一百家工場中，僅保留一廠。製糖業更因其為奢侈品而命令日本內地工場全停，臺

灣方面停止大部。

日本企業這樣大規模的調整，自可移植不少勞工於戰時切要的工業上。這種實質是在日本勞力再編製的真相，但總難免有剝肉補瘡之說。

二、女工來源的開拓

日本對於勞力的新調整，除了上述剝肉補瘡，掘此注彼的方法之外，還苦心孤詣地開拓所謂「勞力新給源」。在日本平時勞力新泉源之中，一向以國民學校畢業生，中等學校畢業生，半島勞務者（朝鮮勞動者），及未就業的婦女為最重要。戰時，未就業的婦女，仍為日本政府所認為最重要的勞力「新給源」，一般亦給予相當大的評價，他們取利於第一次歐戰當時各國動員婦女的事蹟。所以一九三九年七月日本「第一次勞務動員計劃」中，婦女的勞力來源佔着相當的地位，日本社會遂充分注意到婦女的存在。

雖然，日本社會一向並沒有重視婦女的存在，日本女工雖在日本支柱工業的纖維工業勞務工廠數之中佔至百分之九十的比率，但自大體上說，日本婦女除了服務家庭工作之外，大多數還是閒散的，或者是所謂非業的專業之從業者，例如在世界首屈一指的娼妓，家庭婦女兼營的所謂「內職」等等。即在日本當局萬分焦慮以從事動力搜刮的今日，也都還有許多婦女閑散着。日本政府為着幫助農業生產，曾於農業季節，發動學校學生及輕傷軍人，下鄉幫助農家收穫或耕耘，而下鄉的學生及軍人們，因為發見農村的姑娘，還有許多塗粉抹胭脂，站在門口賣弄風情的，故感到大不高興。這種事實固亦足以說明日本婦女「勞力新給源」，還非常豐富。

日本對於發動婦女的勞力，固然用了相當的心思，但就其婦女勞務動員計劃實施的結果考察，則其成績又不甚佳，統計數字比什麼都要雄辯些，且將日本婦女就業者人數的比率，按年種彙能適用「工場法」的工場女工就業數，若以一九二六年的平均數為一〇〇，則中

日大戰爆發的一九三七年，日本女工就業數只有微少的增加，其比率為一〇〇・六。若自戰時勞動力動員之點言，未免可笑；但是，中國戰事第五年度（一九四一年），這個指數倒反減退至九〇・三，翌年（一九四二年）一月及三月至八月，又減至八八・八，三月及五月至八月，又減至八八・八。且自戰時勞動力動員之點言，戰時勞動力動員之影響是顯而易見的。（參閱列表）

日本戰時女工的就業動向

年	月份	就業率
一九二六年	平均	一〇〇・〇
一九二七年	平均	一〇〇・六
一九二八年	平均	九〇・三
一九二九年	平均	八八・八
一九三〇年	平均	八八・八
一九三一年	平均	八八・八
一九三二年	平均	八八・八
一九三三年	平均	八八・八
一九三四年	平均	八八・八
一九三五年	平均	八八・八
一九三六年	平均	八八・八
一九三七年	平均	八八・八
一九三八年	平均	八八・八
一九三九年	平均	八八・八
一九四〇年	平均	八八・八
一九四一年	平均	八八・八
一九四二年	平均	八八・八
一九四三年	平均	八八・八
一九四四年	平均	八八・八
一九四五年	平均	八八・八
一九四六年	平均	八八・八
一九四七年	平均	八八・八
一九四八年	平均	八八・八
一九四九年	平均	八八・八
一九五〇年	平均	八八・八
一九五一年	平均	八八・八
一九五二年	平均	八八・八
一九五三年	平均	八八・八
一九五四年	平均	八八・八
一九五五年	平均	八八・八
一九五六年	平均	八八・八
一九五七年	平均	八八・八
一九五八年	平均	八八・八
一九五九年	平均	八八・八
一九六〇年	平均	八八・八

就上述事實考察，日本婦女勞動力動員上的地位，不能儘量提高。其主要原因，就是日本婦女一向的操業，並不是日本戰時所急需的事業。所以一部分日本婦女雖被動員到日本婦女勞力動員所，不過是勞力的「甘言」而已，甚至有人責罵這種過分估量的人為「大馬鹿」。（見東京「日本評論」本年二月份）。

三 其他的勞力泉源

日本在勞動力異常缺乏的壓迫之下，想盡種種搜刮的方法，除了

婦女勞動力泉源之外，又會想到（A）朝鮮勞動力，（B）俘虜的利用，（C）罪犯的使役，（D）中國苦力的徵集等辦法，真所謂妙想天開了。但是事實如何？能否達到理想目的？能否達到何等程度？實是一個大問題。

先就朝鮮勞動力一項加以檢討罷。朝鮮勞動者一向在日韓勞動界中佔一重要地位，這雖殖民地地產勞動者會與所謂「內地勞動者」衝突而成為日本勞動糾紛的一部分。在過去朝鮮勞動者受到日本勞動者的排斥而構成了日本政界的一層問題，在今日，日本政府為着增加勞動勞起見遂有歡迎這些所謂「半島的白衣使者」的傾向，但是問題依然沒有解決。日本阻止朝鮮勞動者流往於日本內地的成見，是根深蒂固，一時不容易改變過來。所以日本政府只得本其舊有方針，移殖朝鮮人於中國大陸或南洋新佔領區。其次，朝鮮勞動者大部是初級級的從業者，精練工人的勞務還是不多。而今日日韓勞動者之勞力缺乏問題的焦點，是精練工人而不是粗級工人。近年來從織襪工業及食品工業，乃至玩具生產解放開來的勞動者，為數甚多，所以朝鮮勞動力，表面上雖為日本戰時勞力動員的「新泉源」，但是事實上則難有補於目前勞動力缺乏的解救。

其次，俘虜的利用問題，在原則上似是一種理想的勞動新給源，但究其實際，仍是可望而不可即的鏡花。日本軍國主義的軍隊，一向是以虐待俘虜為原則的，加以日本糧食的缺乏，對於中國的俘虜大多廢掉。我國抗戰精神在軍陣中的堅強表現，大多數中國士兵在萬一作戰失敗時戰死或設法自殺，未使日本所得俘虜的數目，不能太大。即在此後日本軍國改變俘虜待遇辦法，而其可利程度日增加，但是中國士兵在高級工業生產上，仍不能有所裨助，他們不是熟練工人，所以俘虜之利用，又與婦女勞動力及朝鮮勞動力的運用問題，正是一樣的可望而不可即的鏡花，其麻煩反比前者為多。況別國的俘虜能為敵人誠心服役者，究竟不可設想。

再如罪犯的使役，日本統治者在平時即已施行，例如強個使役

犯於礦業生產的慘苦勞動，就中尤以煤礦的非人勞動為最，使煤業資本家獲得異常的利潤，成了世界勞動界的黑暗異例。但是這種罪犯在戰時更進一步的使役，亦屬很難的問題，其界限自很嚴厲。其理由就是一般罪犯大多數為非生產者，更不是一般工人，即令依舊可以用於煤業等礦業生產的慘苦勞動上，但是今日日本所最急要的勞動力，并不是煤業勞動者。若欲以短期訓練，達到熟練的目的，但是罪刑也不是長期的，一旦刑期滿後即成自由的國民，日本政府更又失掉使役的強制性，問題依然不能解決，而且徒然增加一筆無謂的開銷。

日本侵略者還徵召「中國苦力」，補充他們的勞動，但是問題都依舊困難，上述各項原國構成本項問題的綜合焦點。第一，中國苦力不是熟練工人；第二，中國人民對於侵略者皆具敵對心理；第三，強迫徵用，依舊難免異國情調之感。中國苦力的使役更為困難。

四 勞動力搜刮政策的前途

日本政府對於勞動力的搜刮，顯已露出手忙腳亂的馬脚，除了原有勞動力的改組及勞動力「新給源」的開拓以外，還想在原有部門的勞動者身上弄「牛毛」，牛毛總要剪在牛身上。

首先是「嗚啡政策」，即所謂勞動精神的昂揚政策，「產業報國」，「勤勞報國」，「協力體制」，「和親協同」等等口號，就是他們的嗚啡；「出動獎勵」，「技術向上」，「陣頭指揮」，「勤勞管理機構一元化」，乃至新工資政策的採用等等，又是他們的具體辦法。

嗚啡已達六年，雖其困難日益增加，所以這種嗚啡政策在顯明的日本勞動者，已經失掉了效力。於是發動戰時科學管理法，即所謂戰

時科學管理法，從勞動組織上壓榨已經瀕瀕不竭的乳牛。因勞動過度而致十分疲敝的工人，不獨限於三菱飛機製造廠，對於業已延長工作時間的工人一再呼籲加強勞動強度的人，亦不局限於日首相東條而已。日本工業界已普遍運用上述戰時科學管理法；對於到廠工作的勞動者給予津貼，對於工作者的技術加緊提高。還要由工廠管理者的首腦部如經理、董事出頭監督，以前分裂不甚統一的勞動管理法，也要強硬成爲「一元組織」，以便加強勞工的勞動強度；日本政府又在獎勵乃至強迫工廠主實行新工資制度，改日給工資爲月俸了。這一串的辦法無非是要在瘦母牛身上壓榨牛奶。

日本政府還在去年十一月二十七日的定例閣議上決定：在中央設立「臨時生產增強委員會」，在各地地方設立「地方各廳聯絡協議會」。其目的在於：「爲期神速實現重要物資緊急生產」。而其重要的處理事項是：「爲生產重要物資所必要勞務，資材，資金，生活必需品乃至輸送力的確保而調整統一各廳的事務」及「關於確保重要物資生產的資料之徵集，以及有關各廳事務及企業的考查及促進」；其構成爲「該委員會隸屬於內閣總理大臣，以企劃院總裁爲委員長，以有關各廳部局級主管官爲委員，以關係廳課長級官員爲幹事。」這可說是全面的，全國性的科學管理法了。這種管理法發動的前途如何，確尚不能預言，但是瘦弱的母牛榨不出更多的物來，那是可以斷言的。

儘管日本統治者代言人把這種新管理法「詩化」，稱道：把油污污染的工作服，當作衛國報國的鎧甲罷！但是日本勞動力的搜刮前途，依然是暗淡的。

七月十八日

我們應該怎樣去處理德國

John P. P. 譯

張伯符譯

最近，論者頻頻談到戰後處理德國的問題。從他們的議論裏，出顯了兩個不同的基本原則。

第一個是認為納粹和德國人民並無什麼區別，德國乃是侵略的國家。因此，便應該照着這個標準去處置他們。

第二個剛好相反。他們認為此次大戰的罪人不是德國人民，而只是德國的納粹黨員。我們如要幫助德人建立一個新的，更好的德國，只消把希特勒和他的那一派黨羽毀滅掉就行了。

據筆者看來，這兩個理論都是錯誤的。兩者之中，我們不論是照舊那一種辦理，結局不外是在二十年或者二十五年之後，又由德人發動第三次世界戰爭。

第一個原理的謬誤，比較很簡單地即可指出。唱這種論調的人，似乎忘記了希特勒首先得征服的，乃是本國的民衆。希特勒之組織黨隊，秘密警察，集中營等，其目的就在鎮壓他國內千百萬反納粹的人民。如果每一個德國人精神上都是納粹的話，希特勒也就用不着解散一切黨團，一切商會，禁止一切個人的，政治的自由，更無需乎建立一種密告，密偵的組織，殺戮百十萬的人民，幽閉千百萬的民衆了。

至於第二個理論的缺點，乃在沒有明確地給以一個定義，使我們知道誰才是納粹，誰才不是納粹。唱這種「懲罰納粹而不懲罰德國人民」論調的人，如果他們蓄意不單只清算納粹，並且也清算其他黨派的話，也許他們的主張是對的。但如果要這樣，那更是必要地須對於「納粹」這個名辭，加以詳盡的解釋。因為這兩個問題：（一）誰是納粹？（二）誰負納粹主義之責？乃是整個德國問題的樞紐。

現在，有許多德國人，雖是納粹黨員，或者屬於納粹所有無數組織中之一，但是他精神上毫無一點納粹主義的思想。另一方面，又有一些人，雖是和希特勒的黨派並無關係，或者甚至於假示反對，但是實際卻是最惡毒的納粹黨員，凡希特勒內對國人，外對世界的所行所為，都應由他負責。這種人才是我們所謂的納粹主義的代表。到了今天，他們才非常高興地聽着「毀滅納粹而不毀滅德人」的主張，深願它的實現。這樣，他們便可以或者仍留居權位，或者並不受一點兒損毀，因而留居地位，準備將來他們認為時機到來之際，重新拾頭。

我們如讓這種人仍留居權位，或者並不加害而使他們將來有再起之日，這都是在為第三次大戰預先籌備。因為這些人乃是德國病的細菌，而所謂希特勒主義，只不過是這個病的現在的症狀而已。

這病菌不是別的，即是德國由來已久的「汎德意志主義」。而這汎德意志主義又不是別的，乃是從十九世紀末期所發展而來的德國帝國主義，它那精神和物質兩方的發動機。這個發動機是德國帝國主義不可稍缺的東西。其主要的理由，便因德國所處的地理環境，剛好在歐洲中部，又因它工業的發達特別迅速。從俾斯麥以來，每一個德國傑出的政治家如不是一個汎德意志主義者，就是在汎德意志主義的影響之下，從事他的政治活動。

德國帝國主義的第一個領導人，乃是前德皇威廉二世。但是他並沒有達到汎德意志主義者的期望就失敗了。希特勒曾經自己說過他在早期的青年時代，就已是一個汎德意志主義者。到他登臺之後，威廉果然較威廉二世為佳。但是經過四年血戰，從汎德意志主義者們看來，希特勒也不會交出貨色。因此，遲早之間，他們也會把他葬送，

這世界裝出正統面孔，表示他們是純粹並無關係。於是，德國的這把把戲，又來重演。要阻止第三個後繼者的登臺，除非將來負責和平的，深深認識下面這五件事實：

(一)希特勒主義乃是德意志主義最新形式。
(二)德意志主義，乃是德國帝國主義幕後的政治，經濟，文化等的基礎動力。

(三)德國的帝國主義者，不管他是否汎德意志主義，經常都以征服全世界為他們的目標。其理由在客觀方面，則為德國所處的地位，主觀方面則為獲得權利。

(四)德國帝國主義也和其他帝國主義一樣，具現於嚴密固定着的集團。

(五)如果我們要避過第三次戰爭——二十年或者三十年之後又由德國發動而起的世界大戰，那我們就得徹底消滅德國的帝國主義，對於德國帝國主義而達到利益，因而支配着德國政治，經濟，文化等的集團，就得徹底加以解消。對於這些集團的人物，決不能讓他們再有掌握大權的機會。

從這五個事實，我們歸納出兩個必作的工作：
(一)消滅希特勒主義——即是納粹黨。
(二)消滅德國帝國主義。

關於第一個工作，全世界已是沒有異議了。但是第二個工作就難辦。一個更為複雜的複雜。要達到目的，就得在希特勒主義崩潰之前消滅，不要——不能開戰時的便宜——和下面的幾個團體訂定任何條約：

- (一)重工業界；
- (二)大銀行和大保險公司；
- (三)陸軍；
- (四)德國貴族和地主的貴族；
- (五)司法界；

(六)大學和學校；

(七)一九三三年以來成立的任何文化機關。

除了這些團體以外，還有在希特勒之前，曾握大權，而負責於德國國家主義黨派的人們，和他們的機構，也是將來和平時，決不做我們對手的人。這一類人很多，其中尚在活着的，都熱望着在希特勒主義崩潰或者毀滅之後出來行動。

這些色彩鮮明的團體和個人，在德國民衆之中，究竟佔着少數，可是他們較之希特勒及其一黨，還要有勢力，還要危險。他們就是自命所謂的「優秀民族」，自從俾斯麥以來，就宣言以征服世界為己任的。在他們看來，和平只不過是戰爭準備方法的繼續。這些人才真真是而且永遠是納粹。

他們將不惜用盡一切手段，以求殘留。為要取得他們可以掌握德國政權的和平，這些人會裝出他們接受了「歐羅巴精神」的謊言，毫不躊躇地提議全世界的共同合作。他們自然會接受自由，平等，博愛。他們也會恢復一九三三年以前的政治，經濟，和文化等的自由。凡是優勝國所命令他們改善的一切，他們都會照辦的。他們會把權力分由大家共同享受。他們甚至可以讓別人暫時來統治德國。

這一切事乃至還要更厲害的條件，他們都可以接受，可以照辦。只要因此而能保持一點地做和權力——即是在軍隊裏，模令它已減成只有幾千名保安隊。在經濟的機構裏，在法院裏，在大學裏和在學校裏，不使他們全部失墜。從這些關鍵的地位，他們便會秘密地建造出新的機構，而在將來某一天，又使全世界驚天動地起來，尤其是使那些「現實主義者」們，嘗到巨大的震驚。

「我們拒絕和任何希特勒的黨羽談判。但是我們將於任何時候，都願與那準備推翻納粹和解除第五帝國武裝的人接洽。只要德國的貴族有了這樣準備，我們便可和他們接洽。……」這篇文章是在前些時的「The American Mercury」雜誌上，一位美國作家寫的，他說他的所說，即可反映政府的意見。

像在這種觀念之前，我們不得不重言以申明，除非是勝利的同盟國家決心不與任何納粹，任何德國帝國主義者接洽，則任何平和方案都不會有好結果的。

假定我的這主張逼得過，那麼，其次的問題，便是怎樣消滅德國的帝國主義了。

這問題的解決，當然是以一種大清除的方式辦理。但是這一來，所受影響的人，就不下四十萬到五十萬。不過並不是說他們每一個人都得把命送掉。我們知道希特勒的徒黨，以及許多罪行的負責者，將來所受的懲罰有死刑。但是我們所謂大清除的辦法，只是說那些代表德國帝國主義和汎德意志主義的團體人員，都得退出他們以前和現任的職位，永遠不能再出來掌握實權。

有五十萬人——不到德國全人口的百分之一——都得要永遠地被剝去權力。要重新建造德國，使她將來不再為全世界的威嚇，只有這個法子。那麼，這五十萬人是誰？我們又怎樣去清除他們呢？

首先，我們必得清除的便是真正的納粹，更說明白一點，即是希特勒的徒黨。但是現在希特勒的黨徒究有多少，戰爭完結之後又有多少？對於這問題，誰也不能答出一個近似的數目，而且從根本上說，這事並沒有表面看去那麼重要。在任何一個政治運動裏，尤其是德國的這種情形，最值得我們注意的乃是指導者的數目，和附和者的數目。

一九一四年八月，當第一次大戰爆發時候，汎德意志主義者——即是當時的納粹——很成功地把人民帶入國家主義和盲目排外的愛國的陶醉中了。但是，一九一四年的全體人民都完全是汎德意志主義者的嗎？表面上似乎都是，而實際卻並不是的。在德國那種教育下，這種羣衆的歇斯特里似的狂熱，是很容易引起的。因為在德國，一羣在上的人知道怎樣去煽惑民衆，而在下的羣衆，又是被教育着服從在上的，只僅僅因為他們是居於上位。

現在，德國的男女老幼，每一個人民都和納粹機關，發生着關

聯。第三帝國裏的七千萬住民，總歸是那無數國立機關中的人員之一，不管是強迫的也好，志願的也好。德國的國家和黨既是一體，所以這些機關都是以納粹為中心。但是希特勒青年團的團員，或者黨山技師協會的會員，又或者德國文化院的人員則不一定是一個納粹——最多，他們只要證明不是猶太人，並且未被秘密警察認為是反對政府的人就行了。但是實際上，他們很可被認為是反對政府，是積極或者消極反對希特勒的人——簡言之，他們並不是我們所謂的一個納粹。

因此，我們清除納粹，並不是把所有納粹機關的一切人員都清除，而只是清除希特勒政權中的各首腦及負責的人員。和全體人民比較起來，這種人的為數便很小了。他們又可分為兩部分：

第一：納粹黨和行政機關的上層人物，這一部分約有數千人，大約從三千到五千的樣子。這裏面包括德內閣的閣員，各佔領地的總督，政府裏，黨裏，市政裏的主要首腦，以及圍繞着政黨這些高官的次要人。對於這下層的人員，我們必須徹底消滅，而且必須是處以極刑的消滅。凡是屬於這一部分的人，都是納粹政權所行一切罪惡的負責者。

第二：在這些上層人物之下，便是很大的一羣納粹小頭腦，他們在和羣衆接觸的大機關裏，直接負責管理指導的責任。單就秘密警察和勞動陣線的人來說，最少就有五萬到七萬五千這一類的官吏。又有五萬到七萬五千的副首腦，教授挺擊隊，農民陣線，以及其他等等。這一部分的官吏，全都是徹底的納粹黨，而是上層人們所靠為心腹的。把他整個的數目計算起來，不下十五萬到二十萬。

自然，這大羣直接與民衆有關係的納粹，已有一大部分在前線陣亡，而在戰爭完結以前，又要死去一部分的。德國報紙上佈滿了死亡的公告，從這裏我們可明白地看出希特勒已被強迫着把他的親信送到前線去了。這個，一半當然是出於人力的缺乏，一半也出於威信所關的原故。暫時之間，納粹的人才訓練所裏，還可送出一批人來補充。

但是到了戰事快完的時候，這種納粹的人數，一定是要較戰爭開始時爲少。不管怎樣，這一部分的人也和第一部分的上層人物一樣，通通都應給以死刑的待遇。我們要清除了這兩部分人之後，才能夠確實把納粹黨完全毀滅，才能夠把納粹所設的一切羣衆機關根本取消。這樣，納粹的背脊骨才算打斷了。

除了上述的兩部分人而外，剩下的便是幾十萬，甚至於幾百萬的納粹小嘍囉了。在戰事完結之後，他們的數目將要減少得多。到現時爲止，德國在前線陣亡的二百萬至三百萬大軍裏，有很大的百分比，即是這一類納粹小嘍囉。

無論如何，戰後總要剩下百萬以上的納粹黨員。要處死或者永遠監禁百萬以上的人，是不可能的。可是我們卻能夠使它們不再爲害。我們只要把他們互相分離，奪去他們將來在政治上活動的機會就成。這些黨員們非受我們嚴重的監視不可。他們不能享有選舉權，但他就柔的範圍也得有一定限度。其中如有與任何納粹罪行有關的，自應照着他應受的刑法處置。自然，如有徹底改悔，值得恢復公權的人，我們也應預先爲他定下規程。

第一步，我們把納粹黨徹底消滅，把它的支流，機關等徹底毀壞之後，還有第二步的清除，即是消滅德國的汎德意志主義者和德國帝國主義者。

這第二步大清除，也並不是說凡是帝國主義者，不管是軍團主義者也好，工業主義者也好，都一律處以死刑。我們的意思是：

- (一)完全解散德國陸軍和一切警察隊的軍官團——這個團體，包有一萬五千人至二萬人。其中有負戰罪的人，或者對德人民施行暴虐的人，自然照他應受的刑法處置，其餘的則施以嚴密的限制和監督。
- (二)收買舊地主貴族的地財，不僅是東普魯士爲然，就是德國的各地莫不如此。這一來，影響所及的約有一萬五千至二萬個家族。
- (三)將許多基礎工業（如鐵、鋼、煤炭、化學工業等）收爲國有。

這影響所及的，約有一萬個所有主或總經理。

(四)徹底改造一切公共機關（如大學，中小學，法院等）。這影響所及的，約有教師，法官，律師等五萬人。其中有負罪惡之責，或默許罪惡的人，應照所應受的處罰。

(五)消滅一切替希特勒開路，並支持第三帝國的智識份子。

以上，這樣龐大一個清除運動，筆者很清楚知道它差不多等於是一個大規模的革命。因此，筆者也知道有許多人不肯贊成。他們的見解，自然是這次戰爭的結果，不能引起歐洲的內戰，或者甚至於德國的革命。可是，只就德國而論，如果戰後還是希特勒以前的常態的話，那麼，這次戰爭又如一九一四到一九一八年的戰爭一樣，毫無結果。據筆者看來，除開徹底改變德國人的生活而外，則無其他途徑的。

不過，另外又發生一個問題了。即是誰來幹這個清除的工作呢？華盛頓，倫敦和莫斯科都發有正式的聲明，戰爭完了之後，軸心的罪人們將受聯合國家的審判；但是這個聯合審判決不會施行這種徹底清除的。他們最多，只是處置幾百個戰爭的罪人而已。

國際聯合的審判，無論怎樣有力，無論怎樣有意，都幹不了這個工作。這工作還是只有留給德國人民。

不待說，從整個的國民來說，德國人民對於擁有這樣的首領，是要負責的。他們應該要清除了這五十萬納粹，汎德意志主義者，帝國主義者，才對得起自身，對得起全世界。這是德國人民對全世界應付的一筆債務。

筆者認爲讓德國人民去作這種革命的清除工作，應是最實際而最合理的辦法，藉此達到這次大戰的目的，而終了一切困擾世界的血腥的惡夢。

(註)原載於一九四三年四月九日 N. Y. Herald Tribune 報上。

政黨政治與以黨治國

崔書琴

——中山先生政黨政治論的研究之一——

近來作者研究中山先生的政治思想，發見他對政黨政治的議論頗多。最近蔣總裁在十一中全會舉行開幕典禮時說：「憲政實施以後在法律上本黨應該與一般國民和普遍政黨處於同等的地位，在法定的集會、結社、言論、出版自由的原則之下，享同等的權利，盡同等的義務，受國家同等對待。」作者讀完這一段話以後，很感興趣，因而願將研究中山先生政黨政治論的結果分爲三篇在這裏發表。第一篇說明他對政黨政治與以黨治國所持見解的發展。第二篇說明他何以認爲政黨有存在的必要。第三篇說明他心目中政黨應具的條件，以及政爭時政黨應持的態度。他究竟主張兩黨制抑多黨制也要加以說明。

政黨與革命黨的觀念有別，政黨政治與革命政治自然也不一樣。這種情形，中山先生知道的非常清楚。在辛亥以前他所領導的黨是革命黨，他所從事的運動是革命運動。那時的黨與後來的政黨大不相同。據他在民二追述，「前日之所謂黨者，不外一曰革命黨，一曰保皇黨。」前者的目的「乃在謀恢復我漢人之國家與人民大多數之幸福。」至於後者，則不外以「謀個人自私自利與保全外族之帝皇爲目的。」這兩個黨「立於極端反對之地位」而存在於他們之間的不是兩個普通政黨的關係。當時同盟會在國內是一個不能公開活動的革命團體。事實上它不能用普通政黨所用的方法達到革命的目的，其結果祇有秘密進行。但革命一旦成功，它便可以公開活動而成爲一個普通的政黨。

民國成立以後，中山先生果然主張實行政黨政治。他在民元與

民二兩年曾有好幾次談到這個問題，而以在國民月刊出世辭裏所表示者最爲詳盡。民元八月二十五日發表的國民黨宣言中有云：「吾黨主張將來憲法上仍採用內閣制，並主張正式政府由政黨組織內閣實行責任。」他一方面鼓勵政黨的活動，一方面將同盟會改爲普遍的政黨。最初他仍以無組織健全的政黨爲慮。他在自由黨演講時說：「數月來各處政黨民黨發生甚多，然皆未能十分組織完備。」過了幾個月又在國民黨組織宣言裏說：「中國雖號爲共和立憲而實無有強健而良善之政黨焉，爲運用政治之中心勢力而勝任愉快者。夫共和立憲國之政治，在理未有不以政黨爲其中心勢力，而其共和立憲始可備者。而今乃不然，中國雖謂無共和立憲國之實質焉，可也。嗟乎！興言及此，我國人其向不知所以自反乎？我國人之有志從事於政黨者，其向不知所以自處之道乎？」他對各新成立的政黨往往表示好感而寄以殷切的希望。他對「共和黨之發生」，「甚爲歡喜」，「極爲歡迎」。因爲該黨「謀國家前途之速進與人民之幸福，正與我黨之主義圖利民福相同，」所以「他主張國民黨應『引爲益友』」。他對社會黨說：「社會黨既集民主政體下之人民，尤不應無政治上之活動，則今日社會黨亟宜組織強有力之政黨，振政治上之勢力，而實行其社會主義之政策者，實鄙人所深望也。」他知道很多人以爲黨爭是一件不好的事情。他說：「吾國政黨今始發生，一般人聞黨爭之說，非常畏懼，是皆不知黨爭之真相者也。」以此之故，他屢次說明政黨的功用與政黨的意義。他這樣提倡政黨政治，當時似乎曾發生很大的效果，因爲他在國民月刊出世辭裏說：「中華民國成立一年矣。此一年中吾人所抱負之希望未達其

一，然而至可喜者，則政黨之根基成立是。」在國民黨茶話會演講時也說：『今年為中華民國之第二年。中華民國成立以來，一切建設尙未完備，今日實為草創時代。然有一事等深可引為慶幸，實生前途絕大之希望，即政黨成立是也。政黨之基礎鞏固，則中華民國之基礎自然鞏固。』

關於同盟會由革命黨改為普通政黨一事，國民黨宣言曾特別說明：『曩者吾人痛清帝之專制也，共圖推去之，以有中國同盟會。比及破壞告終，建設之事不敢放棄，爰易其內蘊，進而入於政黨之林。』中山先生在他處也指出『本黨為革命黨改組』，『國民黨者，革命黨之化身也。』他還說：『同盟會雖成立於七年以前，基礎雖非常鞏固，而從事政黨之生涯乃轉在他黨之後。』革命黨既改為普通政黨，則其地位自與普通政黨相同而應以正規的方法從事活動。當時存在的政黨很多，其勢力足以與同盟會抗衡者為共和黨。中山先生顯然是主張兩黨制的，所以同盟會在他主持之下與統一共和黨、國民公黨、國民共進會，共和實進會合併而成國民黨，以與共和黨形成對峙。他對新成立的國民黨希望頗殷。他在成立大會演講時說：『今日合五大政黨為一國民黨，勢力甚為偉大，以之促進國民政治進行當有莫大之效果。』他並且囑示全體黨員『振刷精神，組織完備，力求本黨之發達』以冀有裨於國家。並須化除畛域，毋歧視異黨，毋各持黨見。』

綜觀中山先生在民元對政黨政治所持的態度，與其說他是以前一個黨的領袖資格為其本黨努力，不如說以民國創始人的地位提倡政黨政治。這可以由他在次年對橫濱華僑歡迎會的演講看出。他說他執政後，對同盟會的黨務不很注意，『原則有二，民國之所以發生者，第一欲與國人有民權思想。如當南京政府時，自己已執政權，倘又立刻組織同盟會，豈不是全國俱係同盟會！而又復似專制。國人因有民權思想，然後發生政黨。政黨係與政府對立，故共和黨當時之發生，兄弟甚為歡喜。此不甚注意黨事者其一。又凡人之作事，當局者迷，旁觀者清。故政府作事不好，必須人民之監督指正。此又當日共和黨

之發生，兄弟極為歡迎。此不注意黨事其因二。』

不幸民初實行政黨政治的結果並不圓滿。原因很多。第一是根本未能實行兩黨制。第二是各黨的黨員多不講操守，脫黨後另組的大團體很多。第三是袁世凱摧殘國會與解散國民黨。於是民三中山先生又組織中華革命黨並於所發表的宣言裏說明：『黨為秘密團體，與政黨性質不同。』『此次辦法務在正本清源：（一）屏斥官僚，（二）淘汰偽革命黨，以收完全統一之效，不致如第一次革命時代，異黨入據，以偽亂真。』此外他並通知南洋同志『本黨係為秘密結社，非政黨性質。各處創立支部當秘密從事，毋庸大張旗鼓，介紹黨員尤宜審慎。』他鑒於以往黨的組織非常散漫，而黨員又多不知服從領袖的命令，所以這次他堅持黨員必須宣誓『實行宗旨，服從命令，盡忠職務，嚴守秘密，誓共生死。』同時他還擬定非常詳細的革命方略。自此以後，他便不像以前那樣熱心提倡政黨政治。迨至國會重開，北方政黨的情形非常混亂，他祇好專心充實他自己所領導的黨。民八雙十節他又將中華革命黨改為中國國民黨，並重訂規約。這個規約復於次年修改。改組後的黨仍是一個革命黨，而非普通政黨，因為總章第四條規定：『自革命起義之日至憲法頒佈之日，總名曰革命時期。在此期內，一切軍國庶政，悉由本黨負完全責任。』由此可知此時中山先生已決心實行革命政治，而在革命未成功以前，不再實行政黨政治。民十他又提出『以黨治國』的口號。他說：『我們這次回廣東來的時候路過香港，便有一家報紙說我們這次回粵，並不是「粵人治粵」，實在是「黨人治粵」。我想那個說這句話的人固然是別有用心，不過我們也是很願意承認的。並且從今以後，還更要主張那「黨人治粵」，因為以黨治國，英國美國是有先例可援的……我們要達到「以黨治國」的目的，此刻便應趕快下手，結合團體……』這句話表面上雖然沒離開政黨政治，但實際上「黨人」係指國民黨黨員，而黨係指國民黨，所以所謂「以黨治國」就是以中國國民黨治國。

一個革命黨如欲獨負治國的責任，它本身必須健全。中國國民黨

以前的弱點很多，中山先生深知有澈底改造的必要。他承認民國成立以後，「黨務反不如前……把從前革命的精神都無形喪失」。他以為失敗的原因一則在祇顧軍事進行而將黨的力量忽略。二則在覺缺乏民衆的基礎，三則在過於妥協。他知道「因為大多數人民不了解本黨的主義，所以本黨在中國革命，從前的破壞成功，現在的建設不能成功。」本黨分子……過於複雜。黨內的人格太不齊，會外人看不起，所以外人不情願加入，幫助本黨來奮鬥。」他主張將黨的勢力向內地擴張，並「以人民之心力爲吾黨之力量」，因爲「革命行動欠缺人民心力，無異無源之水，無根之木。」他既久已覺得有改造的必要，所以就先後於民十二年一月與民十三年一月兩次將國民黨澈底改組。改組的方法借鏡於蘇俄者實多。他會明白的說：「吾黨此次改組，乃以蘇俄爲模範。」他在第一次全國代表大會開幕之日指出改組的目的在使國民黨能夠建國與治國。他說：「從今天起，要把以前的革命精神恢復起來，把革命黨改組。這都是由於我們知道要改造國家，非有很大力量的政黨是做不成功的。非有正確共同的目的，不能夠改造得好。我從前見得中國太紛亂，民智太幼稚，國民沒有正確的政治思想，所以便主張「以黨治國」，但到今天我覺得這句話還是太早。此刻的國家還是太亂。……所以現在國民黨的責任還是要先建

論吾國今後的國防計劃

史國英

說到國防的重要性，一言以蔽之，一國沒有國防就不能生存。復次，統觀中外古今的歷史，廣義的說一句，就是一部戰爭史；換言之，人類戰爭的時間占百分之九十強，而和平的時間不過占百分之十弱。因此自有人類以來，始終在生存競爭非常劇烈，有強權才有公理的時代中生活着，所以戰爭成了生存必要的條件。

東方雜誌 第三十九卷 第十六號 論吾國今後的國防計劃

國，尙未到治國。」他雖然用「政黨」二字，但實際上是指具有革命性質的國民黨。所謂正確的目標是三民主義，而應依循的革命程序是建國大綱中所定軍政、訓政、與憲政三個時期。

軍政、訓政與憲政三個時期的政治既由國民黨負完全責任，在憲法未頒佈並施行以前當然不能實行平常所了解的政黨政治。但這並非是說不許其他的政黨存在。中山先生在晚年仍承認普通政黨存在並許其參與國事。民十三他在致段芝泉電中云：「且當國民革命之初步有賴於武力與民力相結合，故預備會議以共同反對曹吳各軍及政黨與人民團體平等同列。此即吻合於武力與人民相結合之言也。」同時他還將政黨別爲可以參加國民會議的團體之一。在訓政時期，一完全自治之縣既「得選舉縣官以執行一縣之政事，得選舉議員以議立一縣之法律。」在一省的憲政開始時期，國民代表會既「得選舉省長爲本省自治之監督，」各政黨自然可以與國民黨在舉行縣省選舉時有平等競選的權利。建國大綱第二十三條規定：「全國有過半數省分達至憲政開始時期即開國民大會決定憲法而頒佈之。國民大會的選舉似也無不許普通政黨參加競選之理。但這都不能算是政黨政治。真正的政黨政治，須至憲法頒佈後全國國民依憲法舉行全國大選舉時始能實行。」

因爲有了充實的國防，才能保障勝利，維護生存的競爭。我們披閱世界的歷史，可以看到許多國家，因無國防或國防不實而遭滅亡的，不可勝數。可是於今尤爲。就把這次第二次的世界大戰作例證，在作戰初期，國防脆弱的國家，被對方侵略的國家，如秋風掃落葉一樣，一個一個相繼崩潰了。「前車之覆，後車之鑒，」沒有國防是何

等危險啊！

現在講到我國的國防，究竟需要那種階段呢？當然大前提：首須決定他們的國策是怎樣？國防的方針是怎樣？次之方能擬定國防計劃和實施步驟。

我們的國策，固然在維護和平，而不是侵略的。但是維護和平的最佳武器，應首推國防。一個國家能充實她的國防，則野心國家便無隙可乘。故和平和國防，是二而一，一而二的，決沒有什麼衝突的。一個國家有了充實的國防，方可免受侵略，方可生存於這個世界上。國內有一部人曾說，中國用不着拿一個國家作假想敵；站在軍事立場上來衡量，這句話是不對的。我們的鄰國暴日從明代以來就由「假想敵」而變成第一個「真正敵」了。只要倭寇一日不滅，我國第一個假想敵的目標即一日不能取消的。我以為吾國今後的國防，應為「超度的國防」；此中理由，正是針對第一個侵略中國的暴日而發的。日本在前兩年就大呼所謂建立新體制，前些時發表宣言，說日本要有「高度的國防」。倭寇的國策是侵略的。我們要保障國家的生存，維護國家的權利，就必須有力量給侵略者一個反擊。所以標定「中度的國防」，沒出息，太自暴自棄，固然大大的不可；就是策定和倭寇一樣的「高度的國防」，永久跟在人家後面，我覺得還太消極。昔人所謂：「取法乎上，得乎其中；取法乎中，得乎其下。」步敵人的後塵還有什麼希望呢？因此我們為迎頭趕上就須切實決定我們要有「超度的國防」，這是毫無遊移的餘地，舉國人士，應當一心一德邁步向此標的前進！

中國是危險的。連軸心最近塌台的三禍首之一墨索里尼都這樣說過：「中國憑什麼力量去抗拒日本呢？」這句話委實太侮辱我們。并且善意的說一句，把中國也看的太奇了。那知道中國迄今已抗戰六年多，力量愈戰愈強，這是鋼鐵一般的事實。可惜倭寇還沒有給我們擊潰，否則在最短期間巴多格利奧倘若再不接受盟國的無條件投降，我們也可以派一部遠征軍和英美盟軍並肩向靴形的義大利本部攻擊前進了。那不是哀人者反被人先哀了嗎？這恐怕是墨索里尼所夢想不到的事實吧！而一般先為我們擔憂近年才為我們寬懷的國際人士，也只能批評中國是「高深莫測的國家」。所以我們只要把大部的國力用在國防上面，就可以設這個「超度的國防」。這也是毫無疑義的事實啊！過去吾國人的通病：「不為或遲疑」，這是最誤事沒有了。

根據上面的事實，我們再談國防方針和國策是怎樣？我國的國策是三民主義產生的，因為我們的建國工作，無一不根據三民主義，所以三民主義就是我們國策的原理。因此，我們的國防方針就是建設一個力量，這個力量好比雷霆萬鈞的鋼鐵。有了這樣有力的鋼鐵，才能保障三民主義可以實現，三民主義的建設可以成功。有了這樣力量；我們才可以抱「人不侵我，我不侵人」的宗旨。假如再有暴虎馮河的侵略者來侵犯我們的國境，到那時候我們可以用鋼鐵給侵略者一個重大的打擊。第一鎚達到我們的「近目的」，令侵略者不能復抗。第二鎚也可以達成抗戰的「遠目的」，令敵人屈從我之意志。

復次，既決定了我們的國策和國防方針，關於政策方面就可以隨國情環境而擬定適合時代性的策略了。比此我們第一次全國代表大會所定的政綱，到中日戰事發生以後，又制定了抗戰建國的綱領。可是政策儘管變遷，而原理卻仍是根據於三民主義，國防也是一樣的原理。一國的國防方針一定是和國策相配合的。這是誰都不能否認的事實。

我們講到國防計劃，可以把「國防十年計劃書」作藍本，——民國十年七月八日致廖仲愷書——總綱內容包括六十二節

目。可惜那種偉大的計劃，只有綱目，沒有來得及把詳細的計劃草擬出來。我們細讀「國防十年計劃書」的綱目，可以說把本國的實業、交通、教育、外交、經濟、財政、軍事等問題，以及世界大勢，都是包括在內。我想政府要擬定這種偉大計劃的初稿時，必須在最高國防委員會中設立一個「國防計劃組」，指定中央各部會負責人及加入一部對國防問題富於研究的人士，將綱目分門別類的研究和起稿，限定半年或一年將初稿完成，將來草擬稿時，觀察世界大勢及我國新的國情。考慮是否還須增加一部綱領，因為草擬國防計劃時，必須着眼的幾點：計劃確定後是否可以按步實施！——不能實施的計劃，等於畫餅充饑——這個計劃是否適合現實的需要！並且能否革除歷年來我國的通病！——首先要把過去在思想、精神、習慣各方面的弊病，一概掃除——總之這種國防計劃最後決定時，必須在百年之內可以適用而無阻。

個人感覺到 總理所寫的「國防十年計劃書」的綱目，只要逐項研究清楚，最後再增加一部必要的新綱目，并且——能夠見諸實行。

政治與電訊

政治科學，為社會科學之一支，雖與其他學科都有相當聯繫，可是在這國際戰和宣傳戰白熱化的今日，更顯示着他與電訊科學關係的密切與重要。

何謂政治？依中國從前儒家說法，有「正其所不正」的意思，所謂「政者正也，子率以正，孰敢不正。」 總理說：「管理衆人的事，便是政治。」這解釋再明白直捷也沒有；但政治的內容與機構，卻經緯萬端，繁複異常，至於電訊，是指現有的一切有線無線電話電報和電視傳真等的一種通訊利器，這種利器如能巧妙運用，能增加

那麼「超度國防」的基礎一定可以樹立起來了。不過這並非是軍事一方面的單純問題，關於中央各部會都是有連帶性的關係。我們可以這樣說：國防最高原則應該以國防軍事的見解來決定。然後非軍事機關各部會根據這最高原則分別擬定其中有關綱目。復次，因國防計劃是一切計劃的泉源，所以必須集思廣益的研究和擬定。可是各部會草定計劃綱目時，必須遵守一個共同的原則：就是要規定實施的程序。那在實施的時候，不論各部會的部份計劃或者國家的整個計劃，實施的步驟才不致凌亂。所以在前文曾提過「是否可以按步實施」？也就是這個理由。

現在我們距離最後的光榮勝利目標已很近了。對此刻不容緩的國防大計，應當在最高領袖領導之下，迅速完成初稿，將來實施時我們要和盟邦領袖英、美、蘇站在同一水平線上來建設新世界，而保持四強的永久性榮譽。這才是我們建設「超然的國防」最終的目的啊！

八，六，在貴州。

趙曾珏

效率。究竟它們——政治與電訊——有着甚麼緊密聯繫及如何重要，乃是本文所需討論和解答的問題。

人類自有史以來，即藉一種政治機構，以營共同生活，如自部落以進至國家是。但此種機構的綜錯繁複，實隨時代以俱進；而人民參與政治的機會，也因政制的不同而大有出入。所以在專制國家，大權操於君主手中，人民僅為受治者而已。降至現代，政治及於全民，組織愈趨愈密，政務日益紛繁。而國際風雲尤為瞬息萬變，不可究極，舉凡一切設施，皆應以國家利益為前提，用最大的效能，以爭取時

空。又緣政治本為一種機構，如何使此機構發揮充分效能，就不能不注意整飭治理。當前的政務與職事，自非簡單可比，而且一個國家的盛衰隆替，也就全靠中樞政治地位，對於政治的措施運用，是否能切實執行，爭取時間，迎頭趕上為斷。

自英人莫爾斯發明電報（一八三七年），佩耳發明電話（一八七五年），意人馬可尼創用無線電以來（一八九五年），電訊科學的三大部門，得以創立。為時不及一世紀，這世界的一切，幾頓改舊觀，政令的播傳，瞬息千里，教育的普及，遠屆邊疆，他如輔助工商發展，加強經濟力量，以及電視傳真的應用於軍事，真是無遠弗屆，無微不至！至於便利民間通訊，供給大眾娛樂（如播送音樂及有聲電影等），猶屬餘事。就平時言，電訊對於內政已負如許任務，一遇國家有事或戰時狀態，除上述任務外，還須加上傳遞軍訊宣揚國策與鞏固國防諸大使命！大抵兩國交綏，軍事行動，首貴神速，運籌決勝，端賴時機，而軍情變化，前後聯絡，彼此呼應，指揮調遣，都非電訊不為功，亦唯電訊能圓滿完成此任務。至於宣揚國策鞏固國防，亦復同樣重要，我們理想的電訊，不僅是治權所達之處，是電訊所達到的地方！我們仍要利用電訊，使得友邦人士對於我們增加同情心。同時要利用強烈的電波，向敵國國土播送，使得他們民衆解實際是非，不致迷而不誤！

電訊應用於宣傳與外交，更具有微妙作用與意想不到的效力！德國對於電訊的運用發揮，更屬淋漓盡致，自希特勒登台，盛唱「大白耳曼民族」主義，逐猶太人，推翻和約，提出「空間生存」口號，主張併奧大利，捷克，收回殖民地，索還波蘭和東普魯士走廊，每次演說，都能發動國際聽聞，而每次又都能達到預期的目的從未失利，加以他的左右輔宣傳部長哥培爾，和外交部長里賓特洛甫兩人，做了他的喉舌，大吹大擂，推波助瀾，哥培爾說：「德國上次大戰的失敗，不在軍事，而在忽略宣傳。」又說：「宣傳只有一個目的，即征服民衆，凡能達此目的的任何方法，全是好的；凡不能達此目的的任何方

法，全是壞的！」所以他想出一種不斷的不留餘地的戰術來和周圍一切突擊周旋，同時哥培爾在一九三五年底，還做了德國無線電廣播電台的統治者，又統制了戲院，電影院，以及音樂，美術，文化，甚至科學等一切活動，可見德國之戰爭復甦，利用電訊宣傳刺激民衆，實是成功要素之一。

此外我們的友邦——美國，她在每間四年民主共和兩大黨的競選總統吸動民衆，國內工商業的極度進展，以及現任羅斯福總統的新經濟計劃與動員全國民衆的成功，又何嘗不利用宣傳鼓勵而使然。試想對着國際廣播電台，利用着每秒鐘能周行世界七匝有餘的電波微微地掀動你的嘴唇！這消息就會立刻傳播到世界上每一個角落里去！這電訊傳播的迅捷普遍，效力何等偉大！

現在各國成效卓著的通訊社，德有海通，蘇聯有塔斯，意有斯丹福尼，美有美聯及合衆兩社，都是通訊的樞紐，輿論的權威，主要任務：在於政策宣傳，做政府喉舌試探輿論，喚起及激發民衆等等。此外，英之路透社，法之哈瓦斯，敵人日本之同盟社，亦屬同樣重要！我國自民十六年以後，政府深知國際宣傳的重要，也成立中央社，與國外直接溝通消息，通訊便捷，迥非昔比！抗戰已入第七個年頭，敵人膽寒，中央社與有相當的功績。但任何通訊決不能脫離「電訊」，以達到其任務！

再進而討論電訊與國防的關係，談起國防，可分兩面敘述：一是傳遞軍情，上面已約略述過；另一方面，可說是應用於作戰的軍械，上次大戰電訊應用於軍事的，已數見不鮮，當意大利侵略北非阿比西尼亞時，無線電發明者馬可尼氏曾向政府自告奮勇，願將所發明的無線電武器，隨軍出征，來消滅他的敵人，當時輿論，都有微詞。可惜這位發明家，旋即作古，而那項新武器是否適用，也始終沒公布過。此次大戰，我們知道德國已發明並應用過許多秘密武器，例如噴火坦克車，飛行傘部隊乃至盛大的機械化部隊等等，早就有無線電的裝置配備，無線電還可以駕駛飛機軍艦，利用電流放射大砲（此項應用，

於德軍攻法時，已證實。(3) 施發水雷，均屬可能。德國總理戈林將軍，兼職極多，為甚還須兼任全國「電視」主任，也就因為「電視」對於航空，有着莫大的關係。

綜上所述，可知電訊不僅在本身之能如何傳遞情報消息，而在能貫串——政治、軍事、外交於一處，使之聯絡迅速，陣容一新，發揮無上效能，這才是電訊的絕大效用與奇觀！

國民政府自北伐完成後，對電訊建設，不遺餘力，其進展之跡，有可得而言者，分述如下：(1) 有線電報——有線電報，在國內沿用於線路，逐漸增加，現已達十萬公里以上，機械次第改良，人事行政，亦加調整，全國電報局所，截至抗戰前一年止，計共有一千四百餘處。(2) 無線電報——此項電報之採用，為時較暫，民十六年後，進行最力，民十九，中央在上海真如建有國際大電台，國際通訊權，始逐漸收回（以前皆操諸外人之手），該國際電台，能直達通報地點，已有馬尼刺、香港、爪哇、西貢、東京、柏林、巴黎、日內瓦、莫斯科、倫敦、羅馬、舊金山等處，如輾轉遞，即全世界的通都大邑，都可瞬息達到，極為便利。抗戰軍興後，中央復在大後方，設置國際電台，裨益外交與國防不少！(3) 市區電話——民十七年以還，交通部對於民衆需用電話，日益殷繁，加以長途電話傳遞，有賴於市區電話之發達，於是改良擴充，積極推進，除原有各處部辦市區電話，均予分別整理，或換裝機件，或擴充號碼，或修整機線，使所有陳舊簡陋之設備，悉改為新穎完善外，並增設及接辦電話二十餘處，其中九處，係屬新創，餘則原為商辦或地方政府所辦，經部方給費接收而予整理擴充者，截至二十五年六月止，部辦市區電話，共有三十六處，而原設在東北之吉林、長春、洮南三處，尚不在內。(4) 長途電

話——長途電話在國內最初設置者，厥為民元北平天津間之長途電話，其後國內各處，亦繼續敷設，民二十四年，交通部籌設九省長途電話，包括整理濟南至青島長途線，設南京至漢口，南京至天津，徐州至鄭州，漢口至長沙長途幹線，將蘇、浙、皖、贛、魯、冀、豫、湘、鄂九省組成通話網，而以南京為中心，九省各重要城市，都可互相通話，至於國際及國內無線電話，即附設於國際大電台內，中英、中美間，均經先後通話，抗戰以遠，國府西遷，沿海重要工商業，率都隨同後撤，於是西南川、滇、黔各省的電訊建設，為適應戰時需要，也就有突飛猛進一日千里之勢，最近中央改在交通部內設郵電司，並成立電訊總局，其任務在加強通訊機構與電政效率。並在敵機瘋狂轟炸之下，增加重要城市的雙重設備，添建郊外局和指派幹練員組織搶修隊，務使敵計不逞，維持電訊交通於不絕。

以我國幅員之廣，人口之衆，如許電訊，原未能語於滿足及抗衡歐美，所幸中央高瞻遠矚，自抗戰之初，即以抗建並進為國策，預料未來電訊事業之進展發皇，裨益於政治推進，當屬不可限量。

吾人既稔知人類為政治動物，又知政治與電訊之關係，又如是緊湊而密切，則吾人在此艱鉅抗戰之洪流中，電訊建設，豈容或緩！聞嘗論之：「費諸吾身，以政治為首腦，即電訊為耳目，為神經，耳目神經，固以無首腦而失據，但僅有首腦而無耳目神經，亦復等於聾聵，所以說：「有政治而無電訊，等於癱瘓，有電訊而無政治，等於無根！」深願國人針對時代需求，奮起直追，共同推進，務使政治方面認識電訊為其推動之唯一利器，電訊方面，認識政治為其服務之重要主顧，彼此聯繫，密切合作，躡國家於富強，決勝利於最後！

工業資金問題之發展

田文彬

一 資金問題之演變

我國戰時工業資金問題，以二十九年為轉捩，而分成很明顯的兩個階段。在二十九年以前，通貨雖不斷向社會流入，然一般物價上漲尚不猛烈，利率亦甚低下，故市面籌碼極其鬆動，資金取給不成困難。加以原料品與工資的漲價比較緩和，製造業的利潤甚豐，一般投資者亦均樂於投放。我們大致可以說，這時是銀行界遷就製造業用錢，而不是後者到處張羅，祇要廠方需要資金，其解決總是不成問題的。

有人說在抗戰初期所設立的工廠，由於人民對戰時風險的害怕，戰後情形的疑慮，以及國內公司債市場的缺乏，已經有些感到長期資金的不足了，這話我們自應承認。其實不僅戰時如此，即在平時，又何獨不然！由於長期資金的短絀，而不得不以短期借貸拉扯移用，這情形絕不自戰時開始。照我們的觀察，抗戰初期的問題，乃在於長短資金的處理較平時格外失調，亦即公司理財的方法較平時格外紊亂，及至物價上漲到了一定的程度，其資金方面的弱點遂一舉而完全暴露。譬如目前後方一般工廠，在初設立時，大抵資本薄弱，不足以完成全部的設備，其中尤以內遷工廠為甚。因此在事業開始籌備之際，即已債臺高築，其所借之款，不用說，十九都是短期借款。以此種借款，充當設備資金，原已不合，益以後方物資缺乏，各廠又均不待設備完成，即已從事生產，於是原定以某項資金供生產設備之用者，中途或許移充原料或薪給開支，銷貨所得本應作為週轉資金者，半路又許用以增添或改進設備。似此長短混亂，直無公司理財之可

言，在抗戰初期，資金取給比較容易，且可以一再轉期，雖說不獲長期資金，而實際可作長期之用，故各廠尚能繼續經營和擴充，不生困難。等到物價再度上漲，銀根日趨緊張，銀行借款停止轉期，工業資金的病態便逐漸原形畢露了。

自二十九年起，此種情形即日見明顯。一方面因為新廠設立過多，越過了現在社會的技術設備和人工原料等所能容許的限度，以致非積極競購，即不能順利取得，因而遂使機器工具工資原料等價格迅速提高，甚至趕上製成品上漲的程度而有餘。另一方面政府鑒於物價上漲日烈，又開始了種種管制辦法，工業生產集中，管制較易，而原料品來源散漫，管制最難，這樣亦足使原料品的漲價超過其製成品。由於這兩種原因，工業經營乃漸趨無利，反不如購貨不動，待價而沽，可以坐享其成。二十九年後，一般人多以農產品和其他原料為囤積對象，即源於此。故這時人民不但不投資工業，而正式生產資金反有被挖出而成為囤積資本的趨勢。資金問題演變至此，已經達到相當嚴重的階段了。

現在工業界莫不以虛盈實稅為苦，在這句話的背後，實隱藏着一幅極端困難的畫圖。所謂虛盈實稅，約有兩種形式：第一，原料品的漲價既一躍而駕乎製成品之上，則由製成品而來的銷貨所得，即不足以換回同數的原料。就帳面以觀，亦許貨幣數量較前增多，照此繳納稅款，而自實物對實物的觀點看來，則盈餘並無如是之鉅，或反呈虧損，都未可知。原有資金既隨再生產的度數而累減，而對資金的需要，則隨再生產的度數而累增，似此廠家自然難乎為濟。第二，截至目前為止，各廠的固定資產多仍照原價計算折舊，而未作市價重新估

值，這樣關於成本的計算和準備的提存，自均為過低。戰時工業利潤之所以表現特別豐厚者，實際上是有部份資產價值在內，依此課稅，損及資產，等到將來換置新機器時，乃發現歷年所積的折舊準備，遠不足以適應需要。以是之故，工業資金發生困難，乃成為必不可免的命運，各廠為解決其需要計，祇有向市面借款，或尋求新的投資。但是舊投資不能維持的本身，便是新投資不至的原因，無論在舊的方面或新的方面，困難原是一個。

工業資金困難，主要的由物價上漲而來，若是限價政策的工業作辦得妥善，很可將此種困難解決一部。不過這其中須有兩個條件：一是物價穩定的期間要有相當的長度，二是乘着物價穩定的期間，趕快把所缺的物資設法補充。若照目下的情形，物價穩定的期間不但過短，而短期穩定後的物價上漲又加倍猛烈，甚至把以前的未漲部份都完全補上。這時，假如漲價的物件中包含着工業用品在內，則此類工業上所需的資金亦必突然感到加倍的困難，可想而知。

二 低利政策之無益

在資金困難聲中，工業家為謀自救計，首先便是尋求較市面一般利率為低的借款。因為所謂資金困難，並不是絕對找不到款項，而是廠家利潤微薄，無力負擔市面的利息，假如能照市面利率或較市面稍高的利率進行借款，則款項是不愁借不到的。這裏不僅利薄的工廠有此需要，即一般利厚的廠家亦同樣有此需要，因為這樣可以愈發增厚其利潤，那是再好不過的事。結果變成了大家都在尋求低利借款，誰的力量大，誰便借得到。

最初把這個問題相當解決了的，要算是銀行附設的，或與銀行有鉅額投資關係的工廠了，這話有一部份真理。利用其吸收的存款，經營附業，所付利息，當較市面為低，不成問題。可是，這種工廠的有利之點，主要的倒不一定在乎低利，而是在於每逢適當的時機，可以得到大量的現金接濟，以便多多購置原料物料，存備應用。

真正以低利為目的的，恐仍推國家銀行的放款。從個人立場而言，這種低利款項的取得，自然是愈多愈好，但自社會觀點看來，則屬毫無利益，不僅無益，或反有害。關於此點，時賢論列已多，歸納言之，約有以下三端：

第一、目下工業界雖一般均感覺資金短缺，然社會上十分必需的事業仍有相當利潤可圖，換言之，即其資金問題仍有辦法解決。凡是資金週轉特別困難的，此時應否繼續維持，已不免發生疑義。其在營業上連續表現虧損者，自不必說，即經營尚有利潤，但利潤微薄，在與市面利率抵銷後，即落至一般利潤之下者，若非在國防民生上有特別重大的關係，亦不應令其存在，否則祇有增加對於現存物資的壓力，在社會上毫無利益。低利政策若以資金情形較好者為放款的對象，事實上無此必要，若以此等事業為對象，則簡直成了救濟其所不應救濟。

第二、國家銀行吸收存款不易，其所賴以從事低利放款者，必須取源於發行。現在工業資金問題的嚴重，原即由於物價過高，若再增加發行，物價勢必更高，資金問題亦必更為嚴重。因為目下物資根本缺乏，若對某一工廠實行低利放款，實際上即無異給與一種額外津貼，而增強其在市場上的購買能力，結果此廠所需的原料工具人工等，必首先漲價，其他各廠縱然被迫退出，弊害已見，若再起而效尤，亦向銀行紛請放款，參加競購，則物價上漲，必將更甚。一業如此，他業亦同，一般物價遂不斷上漲。故發行愈增加，物價愈上漲，物價愈上漲，則工業資金亦愈困難。如此循環不已，必使全體製造業都陷入困境，反而使社會上的生產能力為之減低。

第三、物價迅速上漲，而利率的增加則遠落於後，此種情勢對於囤積極為有利，而低利政策則適足以助長此種情勢。因為放款之採取低利的辦法，就物價而言，雖足使之增長增高，但以利率而論，則反而起着壓平的作用。故低利放款愈增加，利率的漲勢愈落後，利率愈落後，則囤積亦愈盛行。此時一方面必有若干生產資金相繼逸出正

軌，從事囤積，另一方面又必有不少工廠加緊請求低利放款，以資應用。因此，無論使用何種方法，欲求私人資本再來投放於工業，均必毫無效果。

總之，低利政策推行的結果，與其預期相反，這種情形業已十分顯然。當工業界普遍感覺資金困難時，問題的性質已經改變，即它實實在在所需要的，乃是增加實物的供給，而不是提高放款數額，若是忽略了這一點，祇有促進現存物資的流動與移轉，對於根本問題則絲毫不能解決。

三 預付及預囤之無效

工業家的自救方法，除了上述低利借款之外，便是將生產過程中所應付的款項儘量早付，或將應需的原料物料工具等儘量早購，以避免以後物價繼續漲時的損失。這兩種方法都是目前所通用的，我們來分別加以考察。

先說預付。假若工業家能將生產期間內所有應付的款項，在生產開始前，一齊付出，並且約好在此期間內，無論物價如何變化，不再補付，那是最合乎理想的方式。可是這裏便發生了一個問題，即各種費用在性質上是否都允許預付。我們知道，費用的種類很多，性質不同，有的可以預付，有的須一面生產，一面支付，有的則根本非俟生產終了後，不能支付。譬如原料物料等，即可以預付，但亦須視其生產運輸等情形如何而定，若生產無準確性，或運輸特別困難，則臨時購買的成分增多，而預付的可能性即隨之變小。管理修繕各費，大概均係一面生產，一面支付。其他如成品運費及推銷費等，則屬於根本不能預付的一類。故工業家無論如何精明，絕不能把所有的款項一齊預付，至多亦不過將通常所能預付的範圍稍擴大而已。

在物價急速上漲的時期，預付的行為必日見減少，此乃可以想像的事。退一步說，姑承認其仍得預付成功，而從社會觀點看來，其是否有利，還是問題。因為預付和預售是同時發生的，甲方預付，避免

損失，同時即是乙方預售，蒙受損失。甲方的得利，實建築於乙方的失利之上，沒有乙方的失利，亦便沒有甲方的得利。得利者固然竭力想法保持，失利者亦必儘量予以避免，結果形成了大家輪流受損失，斷從社會全體來看，損失始終存在。

再說預囤。這是現在一般人所認為避免損失的最好的方法，即將所需要的原料物料等儘先囤下，以備以後陸續使用，預囤的數量愈多，所得的利息亦愈大。從個人立場出發，這辦法是不錯的，但就社會觀點而言，則並不如此。因為，與前理相同，甲方的預囤，便是乙方的預售，甲方占了便宜，便是乙方吃了虧。無論如何，個人觀點與社會觀點仍是不能調和。

不僅如此，即以預囤者來說，其是否真正占了便宜，仍有疑義。這裏有兩種情形，不可忘記：第一、在物價猛漲的時期，工業家計算成本，總是以補進價格為標準的，凡不足補進價格者，即應認為虧損；第二、一般說來，現在製成品的漲價均不如原料之速，理由已見前文，姑不贅述。準此而言，即使製成品係一次製出，一次銷售，亦必無法換回同數的原料，至於陸續售出，須俟將來再將所消耗的原料攤批補進，其吃虧尤屬顯然。因此，我們可以簡單說一句，現在製造方面補進的損失，絕非預囤所可救濟。

四 各項解決方案之檢討

當前工業資金問題既如此嚴重，各方所提的解決方案自亦甚多，這種種方案，由最近所開的全國生產會議而集其大成。其中最主要者，除了設立工業證券市場之外，尚有重估固定資產價值及調整工業資金的發放兩大項目，以下試分別加以檢討。

固定資產價值之不獲重估，乃是現在工業上一切資金問題的主要來源，它不但藉着折舊過低的方法，使真正的營業損失隱蔽不見，並將分紅納稅數額過分提高，致使資產表現着逐漸被侵蝕的現象，且因資產的自然增值無法表露於外，亦使一般人懷疑其祇有營業的利

益，而無囤積的利益，以致新的投資相率裹足不前。這次生產會議對此提案特多，結果所決定的解決辦法亦甚為詳盡，其要點為：(一)重估固定資產之價值，應參照時價再打一適當之折扣，以預防戰後價格之暴落。(二)自重估固定資產價值以後，在抗戰期間以不再行重估為原則，但因事實必要，經政府核定者，不在此限。(三)重估固定資產之增值部份，應全部轉作資本，關於課稅問題，則請政府就下列兩項辦法中任擇其一：(1)增值部份照納所得稅及利得稅，仍由政府依照公用事業之先例，以補助費名義，如數發還；(2)增值部份既非營業利益，由政府特准在戰時免予課稅。

就以上各項辦法以觀，以在抗戰期內不再重估一點為最可注意。依此推論，現在的資產價值，因為連年物價猛漲，而發生重估的問題，以後物價仍須繼續漲，則再過一年二年豈不又發生同樣的問題？至時若再重新討論，重新規定，即不如現在一次規定妥當，較為合理。筆者曾和與會人員詳細談過，據說他們所以不採逐年重估的理由，是因為怕稅收過分遭受損失，且在抗戰期間使工業界單獨逃避物價上漲的犧牲，於理亦覺不平。根據「因事實必要，經政府核定者，不在此限」一項但書解釋，某些工業部門將來亦未嘗沒有再度重估的機會，可是照我們的想法，政府根本不必採此辦法，在一開始時，即應決定一種政策，對於當前各工業單位加以適當的選擇，凡是認為在國防民生上有重大關係者，應即令其享受逐年重估，免予課稅的待遇，俾其得以繼續發展，其他認為不必要者，則根本不准其免稅，使其自生自滅。這樣顯然有兩種好處：第一、對於戰時工業界複雜紛亂的現象，可以來一個通盤的大掃除，扶強汰弱，留精去粕，以便有限的原料工人工人等，得以集中於效用最大的途徑，而減少競購和浪費；第二、不准免稅的工業單位，勢必因資產不便重估，而歸於清理，否則因為

稅額甚重，即不得不格外講求經營效率，以期在本身的改良上減輕負擔。凡此二者，皆較現狀為有利，故我們覺得政府在此時採取一種政策，對各工業給以差別的待遇，實較准其普遍重估一次，而在抗戰期內又不得再行重估的辦法，來得徹底。

其次，關於調整工業資金貸款的問題，生產會議中所決定的計有兩大部份，第一為增進工業資金運用的效能，第二為擴大工業資金的貸放。在擴大工業資金的項下，如簡化貸款手續，及放寬抵押範圍等，自然亦甚重要，不過我們所特感興趣的，還是如何集中資金，使之運用於工業上的問題。

現在國家銀行從事工業貸款的最大弊病，便是貸款的來源必須取給於發行，這在上文已經說過。最理想的校正方法，應該是使工業界仍可得到資金的接濟，而政府則無需取給於發行，或將發行數額大大減低。具體的辦法，是使各工業單位仍向市面進行借款，而由國家銀行予以利息的補助，必要時亦可由政府充任擔保人，以免貸款者懷疑其還本付息的能力，而吝不借與。這樣，在工業界所受的利益仍與低利借款相同，其影響亦與以前無異（此點在政府自亦可以作為一種政策運用），但有一點不同，即已將市面資金的一部份引入了正當生產的途徑，而國家銀行亦可將發行數額減低不少。當然，在政府方面尚應監督其借款的用途，這是不消多說的。

總之，關於工業資金的解決方案能有多端，而歸根到底應該不離一點，即將社會游資設法引入生產途徑，以增加物資的供給，減少囤積的發生，並減低國家的發行，終至使物價歸於平抑。這才是解決工業資金問題的根本原則，今後一切的思慮和辦法，恐怕均須向着這個方向積極努力。

設立工廠需要許可乎？

傅 震

——工業建設前提之一——

依現行工廠登記規則之規定，工廠設立應於開工後一個月內呈請經濟部登記（第二條），經核准後，由部發給工廠登記證（第四條）。核准登記之工廠應於每營業年度終結後兩個月內編製上年度廠務報告表呈報經濟部備案（第七條）。呈准經濟部登記後及呈送廠務報告表時應備文抄附原表二份，分別呈報所在地縣市政府備查並轉報省主管廳備查（第九條）。工廠未經呈准登記者不得享受政府之保息補助貸款國貨證明及其他各項獎勵（第十條）。此項登記規則，工廠可以直接呈部登記，手續簡捷，是其優點。但對於工廠之管理力量，殊欠嚴密。工廠分佈各地，倘不呈請登記，部方安能得知？其呈請登記及每年呈送廠務報告表者，部方又何從考核？所在地縣市政府及省主管廳僅於事後由部發副本備查，對於工廠實際情形，自亦鮮能注意。工廠未經呈准登記不過不能享受政府之獎勵，並非不准設立。是此項登記規則，僅係消極的備案性質，並無積極的管理力量，彰彰明甚。換言之，即現時設立工廠並不需許可也。

事實上當一工廠進行設立之時，發起集股，購地建築，如不請求政府協助，政府並不過問，其規模狹小者，租屋數椽，雇人十數，更無人加以注意。及至出品問世，行銷市上，方有稅收機關向其收稅，甚至有稅收機關亦不及注意而任其漏稅者。前開工相當時期，稍具基礎，或需要政府協助之時，方始辦理工廠登記商標註冊等手續，以期享受各種便利。年來推行兵役，頗多未經登記之工廠因其工人不能申請緩役，臨時發生恐慌而急急補辦登記，可以說以此種現象。反觀其他事業，創設公司，開辦銀行，發行刊物，均須先經主管機關核准

給證，即開一飲食店亦必須先領營業執照，方能開業，惟獨設立工廠可以事先不經許可，似多未妥之處。

民營工業重在營利，往往羣趨於資本小而獲利易之事業。設立工廠既如此容易，故某一工業合於此種條件者，一時紛紛設廠，猶如雨後春筍，其需要之數量若干，原料之供應如何，無人計及，而各自為政，互不相謀，實係盲目經營。此等工廠，多數資本薄弱，組織不健，技術落後，近乎投機性質，先天不足，難經風浪。當其盛也，爭購原料，已足擾亂市場，推波助瀾。及至生產過剩，原料不繼，或客觀條件改變，則曇花一現，紛紛倒閉，其中即有資本組織及技術方面均能實事求是，可能生存者，亦被擠倒，玉石俱焚，按之往事，不乏先例。此種自由經濟之形態，人力物力財力之運用不能妥為管理以發揮其效能，而任其無謂抵消，至堪痛惜。甚者，戰時有假工廠之名以行囤積居奇之實者，尤待於政府之嚴密管理。

最近十一中全會通過戰後工業建設綱領，確定工業建設應依三民主義之原則，政府計劃在一定期內所需要之各部門工業數目，妥為配合，分年分地實施。三民主義關於工業建設所指示之根本政策為節制私人資本，發達國家資本。節制私人資本之方略，一面允許並保護私人企業，一面限制私人資本以預防其操縱國民生計（總裁言論）。將來工業設計計劃之中，舉凡經營之主體，區域之分佈，建設之先後，以及需要之數量，殆無不有詳細之規定。實施之時，國營工廠之設立，權在政府，自可按照計劃進行，然民營工廠則將如何保護其正當經營，限制其不適當之投資，使其符合計劃之要求，以完成其在計劃

中應有之貢獻乎？是在政府對於設立工廠之如何加以管理而已。

現行工廠登記規則之缺乏管理力量，已如上述。筆者建議，戰後實施建設之時，設立工廠，必須先經許可。除國營工廠依照計劃進行，可由主管機關轉請經濟部許可登記，事後送地方政府及省主管機關備查外，所有人民可經營之事業，宜將其區域某期間內之計劃數量及已有數量按期公布，投資者得於限額內向主管機關申請設立，必先獲得許可，方能舉辦。主管機關之審查，除數量是否需要外，第一宜注意其資本之來源，是否適當，有無化整為零，希圖取巧情事，第二宜注意其組織及技術能否勝任，一面所以保護其資金，一面亦所以免整個計劃之遭受影響。投資人獲得許可證後，方能憑向地方政府登記，着手進行。當地地政機關工務機關及警察局均須憑許可證方能准其購地建築，雇工開業，否則地政機關不准其購地，工務機關不發營造執照，而警察局尤須隨時注意取締。同業公會方面，亦須憑許可證方能准其入會，有如律師之須先領到律師執照，然後可以加入律師公會。工廠成立以後，其生產情形，亦須按期向頒發許可證之主管機關報告，憑以考核其產量是否達到計劃之目的，如其未能，則指導之，督促之，指導督促而不效，則可令其改組，或與他廠合併，甚至撤銷其許可證而取締之。至於資金方面，其預算決算應送主管機關審核。擴充資本，以及改組或與他廠合併，均須經過許可，以達節制管理之目的。

歐美師範教育探源

金樹榮

一、前言

師範教育的歷史，在全部教育史當中，實在只佔很短的一段。我們常說教育是與人類社會生活相終始的，有社會生活便有教育。即就

的。

或以為我國工業資本甚為薄弱，一時不至出現壟斷市場之大資本家，戰後欲於短期間建立相當工業基礎，除國營外，應儘量鼓勵私人投資，不宜加以種種束縛，使其裹足。是說也，亦僅見其近者而已。殊不知慎於始者方能善於終，管理制度必須與工業發展同時建立，而全盤計劃，尤非管理不能尅期達成。否則，自由發展難合要求，而未資本，任其抵消，不特不克盡其責任，甚且妨礙整個計劃毀傷國力。或以為管理制度固須建立，但關係機構有欠健全，認設亦虞不足，輾轉申請許可登記，手續遲緩，恐多留難，為加速完成建設計，祇能減除此種周折，以免阻礙，此亦因噎廢食之論。工業建設本須在政治清明之大前提下方能進行，機構尚欠健全，固係事實，然領袖圖治之心，天下共見，是在我人之努力耳。不然，政治如果不上軌道，則工業建設猶如築於沙土之上，決無成就可言。此係另一問題，茲不贅述。總之，戰後實施工業建設，必需運用全盤管理制度，方能使計劃得以實現。主管機關或已計及於此，惟各方現正注意於戰後建設之種種中心問題，對此未有討論。筆者淺陋，以為此事雖為實施計劃之細節，但其關係至巨，管理失當，足使全盤皆亂，經濟發展趨向歧途，整個計劃完全變質，爰為揭出。凡所建議，僅屬原則，詳細辦法，有待研討也。

正式學校教育而論，在西洋從希臘最早的學校算起，迄今也有兩千多年，而師範教育則僅有二百多年的歷史。

師範教育之所以遲遲產生的原因，第一是因為在近代國民教育的概念形成以前，學校教育本來是少數人的專利品，社會上並沒有大量

培養師資的要求。第二是過去一般人都認為只須懂得教材，便可以教學，教師沒有受特殊訓練的必要。因此我們又可知大量師資的需求與對於教師有受特殊訓練之必要的認識，是產生師範教育的兩個基本條件。

從西洋教育史上看，促成師範教育的產生的因素有三種：(一)宗教的需要——宗教團體為擴張力量與爭取信徒而辦教育，因大量辦教育而感到師資的需要。(二)政治的——國家政府為鞏固國家的地位與實現國家的政策而推進教育，因而需要大量的師資。(三)教育的——教育家為推行自己的教育理想與方法而訓練教師。實際上宗教的與政治的因素，常與教育的因素連在一起，以宗教動機為基礎的師資訓練事業，往往同時利用新的教育方法；國家政府培植的師範教育，也可以借重一種新的教育理想和方法。

一 宗教的動機下之師資訓練事業

談到宗教團體對於師資訓練事業的提倡，我們可以從宗教改革運動看起。自從宗教改革運動發生以後，宗教上的紛爭，使教育直接成為宗教鬥爭的工具。雖然自中古以來，教育即由教會掌握，可是中古教會辦教育的目的，完全為訓練本身所需要的幹部與人才，並非為社會上一般人着想。新教從對於個人的價值的新認識中，建立了人人有受教育之必要的觀念，因而提倡為人的教育。舊教為與新教對抗起見，發動一種反改革運動，大量利用教育和宣傳，來與新教爭衡。因此自從十六世紀中葉以後，先後產出許多由教士組成，專門以從事教育為職志的團體（這類團體，通常稱為 teaching orders），西洋的師資訓練機關，也就在他們的教育事業中開始萌芽。

最早注意到師資訓練問題的一個團體是耶穌會 (The Society of Jesus 簡稱 Jesuits，成立於一五四〇年)，可是他們只就普通學校的範圍內，在高一級的學校中訓練低級學校的師資，而並沒有特設師資訓練機關，因此也就不能居創行師範教育的首功。直至十七世紀中

葉，法國的德米亞神父 (Charles Denis) 創辦一種叫作「小學校」(Petites Ecoles) 的新型初等學校，因而感到優良教師的需求，結果他在二六六二年間在里昂 (Lyons) 創立了一個專門為訓練師資的機關叫作聖查理研習所 (Seminnaire de Saint-Charles)，這便是有史以來的第一所師範學校。

比德米亞的研習所更為後人所稱道的是拉沙爾 (J. B. de Salles) 的師資訓練事業。拉氏為耶穌教學校兄弟會 (Society of the Brothers of Christian Schools) 的創始人，並且是班級教學的首創者。因為他要推行自己所首創的班級教學方法，所以對於訓練適當師資的需要感覺得特別迫切。他在二六八五年間在來姆 (Louvain) 設立的教師研習所 (Seminnaire des Maitres d'Ecoles)，從時間上論雖然是第二所師範學校，可是比德米亞的聖查理研習所更富於專業訓練的色彩，產生的影響也比前者遠大。在拉氏的研習所中，學生除了獲得充實的宗教訓練與普通教育基礎以外，還要在附設的小學內實習，由富有經驗的教師擔任指導。這種師資訓練事業發展得很快，到了拉氏去世的那一年 (二七一九)，耶穌教學校兄弟會已辦有總所一處，分所四處。

在現時的德國一帶，首倡師資訓練事業的人是法蘭克 (Augustin Herrmann Francke)，法氏的宗教思想屬於「虔敬派」(Pietism) (註一)。在教育方法上他贊同當時頗為盛行的直觀唯實主義 (Gegen Realism) (註二) 的理想。「虔敬派」的精神配合上直觀唯實的方法，是一六九五年間他在哈里 (Hall) 創立的規模異常龐大的學校的特色。為供給推行自己的教育理想所需師資起見，他更於一六九七年間在本地設置一個訓練教師的機關，用拉丁文來命名，叫作 Seminarium Praeceptorum (即教師研習所之意)。法氏的師資訓練事業不但在德意志一帶是一種首創，並且和以後普魯士的公立師範教育制度，很有點歷史的淵源。

在英國，師資訓練的起源也和宗教團體的教育事業有關，但發生的時間卻比歐陸略晚。從十八至十九世紀間，掌握英國教育事業的兩

個主要宗教派別是國家教會派與教友派 (Quakers)。在十八世紀的末葉，宗教的動機加上了對於教育與社會福利關係的新認識，造成一種迅速擴充教育機會的需求，教育的量的突進更引起了師資不足的問題。剛巧倍爾 (Andrew Bell) 與蘭卡斯特 (Joseph Lancaster) 在一七九七至一七九八兩年間先後不謀而合的發明了「班長教學」 (Monitorial system of instruction) 的制度來補救當時師資的缺乏。於是國教派以倍爾為標榜，教友派以蘭卡斯特為標榜，各自組織團體來利用班長教學的制度擴充教育。為訓練運用這種新方法的師資起見，教友派的學校團體在一八〇五年間開始採用在「模範學校」 (Model Schools) 內訓練候補教師的辦法。這就是說，特別設立或指定原有的辦理優良的學校，作為候補教師見習和實習的場所，凡有志於教學的青年，都被派到這種學校去見習和實習。國教派的學校團體不久也採用同樣辦法，這便是英國師範教育的濫觴。至於正式的師範學校，直到一八三〇年左右才為國教派的團體所設立，名叫「訓練學院」 (Training College)。

美國首先創辦教師訓練事業的人是一個傳教士赫爾 (Samuel R. Hall)，時間是一八二三年。因為他的傳教事業是流動的，所以他的教師訓練學校也隨著他到處移動。一八二七年間又有一位名叫詹姆斯卡特 (James Carter) 的傳教士從事於這種工作，所辦學校的情形與前者相同。

從上述情形，可知單純由於宗教的需要所促成的師資訓練事業是相當零碎的，缺乏確定的制度和體系；並且我們還可以補述一句，這類事業，往往因創立人的存亡而決定其興替。因此又可知師範教育的制度化和系統化，有待於政治的動機。

二 國家學校系統下的師範教育

國家政府基於政治上的動機，給予師範教育一個在公立學校系統中的確定的地位，以普魯士為最早。遠在一七四七年間，上節曾經提

及的法蘭克有一個門人黑克爾 (Julius Hecker)，在柏林設立了一個教師研習所 (Lehrerseminar)，頗為普王大弗來特烈 (Frederick the Great) 所注意。普王終於在一七五三年間給予大量的津貼，將該校改為一個王家的機關。後來這種辦法從柏林推行到普邦各地，再由普魯士推行到德族其他各邦，這便是國家用公款來培養師資的先河。

一八〇六年普魯士遭受拿破崙的蹂躪以後，一方面有菲盧特 (Fichte) 等愛國哲學家鼓吹從教育的途徑謀民族的復興，一方面又有洪姆伯特 (Humboldt) 等將菲爾特的理想見諸實行，於是師範教育又重新獲得一番生氣。他們首先派遣十七個富有經驗的小學教師到瑞士去學習當時名播歐美的教育家裴斯泰洛齊 (Pestalozzi) 的教育理論和方法，復於一八〇九年約請裴氏高足且勒 (Zeller) 到普魯士辦師範學校，後來留德的十七個教師回國，也大部分當了師範學校校長，師範學校的制度於是乎確立。這時候普魯士的師範教育，可以說是普魯士的軍國精神與裴斯泰洛齊的教育理想的混合物。其組織的嚴密，辦理的認真，久已為一般論教育史者所稱道，不但對於普魯士以至於德意志未來的命運產生了莫大的效果，並且直接刺激起法美兩國公立師範學校制度的發展。

法國國家教育理論的產生，遠在第一次革命之前，自從第一次革命即確立了國家教育制度的原則，可是師範學校在國家學校系統中成爲一個主要的部門，則比較很晚。雖然他們在一七九五年間曾在巴黎創設一個訓練中等學校師資的高等師範學校，但對於培養國民教育師資的師範學校，卻並未顧及；在拿破崙一八〇二頒佈的洋洋十大章的教育法中，我們更找不見關於師範教育的一章。公立師範學校制度的完成，遲至一八三〇年以後才實現。那時正是拿破崙倒後，復辟不久的查理十世又被放逐，路易非列普 (Louis-Philippe) 在位的期間。所謂「一八三〇年的王制」 (The Monarchy of 1830) 在政治上反動的，可是爲了鞏固自身的地位起見，對於教育的運用卻不遺餘力。當時的教育部長古依叔 (Guzot)，有法國初等教育的奠基者之稱。在一八三

○至三一年間，共創立師範學校十二所，到了一八三一年，被派赴德意志各邦考察教育的古三(Cowan)氏回國，對於普魯士和其他各邦的師範教育制度備加讚揚，因此更加强了當局對於師範教育的重視。結果在兩年之內，師範學校從十二所增至四十八所，並且在公立學校系統中佔得一個確定的地位。

美國最初設置公立師範學校的一州是麻薩秋塞斯(Massachusetts)，主要的提倡者是州長克林登(de Witt Clinton)和深受普魯士教育影響的州教育董事會秘書長曼氏(Horace Mann)。克氏曾於一八二六年和一八二七年兩度向州議會提議設立師範學校，皆未獲通過，結果僅由州方撥款補助一種叫作「Academy」的私立中學，令這種私立學校來兼辦師資訓練。這時教育是國家的權利，同時亦是國家的義務的觀念，在美國正逐漸長成，加以幾位教育家到歐洲考察教育的結果，普魯士的影響更大量輸入。剛巧在一八三九年間，波斯頓(Boston)有一個公民(他的姓名是 Edmund Dwight)自願捐款一萬元作開辦師範學校用，而以政府出同樣的數目為條件，於是美國的第一所公立師範學校，遂在一八三九年間在麻州勒興頓(Lexington)地方成立。同年在巴爾(Baltimore)又設立一所，次年在橋水(Bridgewater)再設立一所，是為美國公立師範學校制度的起源。到一八六〇年，已經有八州設計公立師範學校，總數共十一所，一八七〇年以後更大量的發展。

英國政府與教育發生關係，為時本來很遲。一八三三年國會才通過撥款補助各邦私人團體所辦的學校，可是一八三九年即指定這種款項的一部分作為設立模範學校費用。其後各團體所設的教師訓練學院，只要符合領受補助的條件，都可以得到國庫的補助。一八四六年間英國政府又倡行一種「教生制」(pupil-teacher system)，以補各團體所設訓練學院在數量上之不足。這種制度的要點，是將有志從事教學的青年，分派給富有經驗的教師當學徒，一方面充當那教師教學上的助手，同時跟他學習教學方法和各種中學程度的普通科目。這種

辦法，一直沿用到最近始逐漸廢除。至於完全公立的教師訓練學院的發展，則為本世紀初年地方教育行政制度確立以後的事。

四 教育學術的發展對於師範教育的影響

第一個單純由於教育的動機所促成的師資訓練機關是一八〇一年麥斯泰洛齊在柏道爾夫(Burgdorf)設立的教師訓練學校。可是裴氏對於師範教育最大的貢獻，並不在他本人辦過一兩所師範學校，而在於他建立了近代教育學的初步基礎，給予師範教育一種確定的特有的內容，使師範教育最後能夠躋於專業訓練的領域。從上文我們可以看到，宗教的動機可以引起師資訓練事業的萌芽，政治的需要可以促成師範教育制度的建立，但是假如師範教育本身缺乏一種確定的特有的內容，則師資的訓練大可以在普通學校內實施，沒有另設機關的必要。因此過去比較能夠發揮遠大影響的師資訓練事業，無論其為宗教的或政治的動機所引起，大致都有一種新的教育方法或理想作基礎。假如一種師資訓練事業的教育基礎限於某種固定方法的運用——如拉沙爾的班級教學倍爾和蘭卡斯特的班長教學——則縱有特殊訓練機構的必要，這種訓練也只能是短期的，附帶的。師範教育之所以能夠在學校系統中佔一個確定的不移的地位，得為學校系統中一個主要的構成部門，完全由於教育學術的發展，使教育的工作變成一種需要較長期間的專門訓練才能從事的職業。說到這一點，我們不能不首先歸功於裴斯泰洛齊。一般人通常認為盧梭(Rousseau)是科學的教育學之開山祖師，可是盧梭的理論與實際相距太遠。裴氏秉承盧梭的個人自然發展的觀念，認為人是一個有機體，他的發展有一定的自然法則。教育的任務是引出個人一切潛在的可能性，促進個人各方面的和諧的發展。要完成教育之目的，必須先發現個人教育的法則，加以應順和引導。根據這種理論，裴氏想握把著個人發展的自然法則，來確立一種可以收事半功倍之效的教育方法。本著這個目標，他從事於教育的實驗，使教育的理論與實際得到更進一步的配合。他不但給予教育學一

種理論的體系，並且使教育學確實地建築在對於兒童身心發展的研究的基礎上。後來經海爾巴脫(Herbart)將教育學放在心理與倫理兩種基礎之上，教育學的理論體系遂更加完備；再經馮德(Wundt)創立實驗心理的基礎，於是教育的研究，更進而入於科學的境界了。師範教育在今日之所以被確認為一種專業訓練，這一批教育科學的奠基者的貢獻，是不能埋沒的。

五 尾語

就全文總歸結一句，我們可以說：西洋師範教育的萌芽，實由於

宗教的動機；師範教育制度的建立，則主要的由於政治的需要；而師範教育之所以能夠獲得一種特有的內容，因而成為學校系統中一個主要的構成部門，更有賴於教育學術的發展。又本文因篇幅關係，僅以培養國民教育師資的初級師範教育為範圍，未涉及培養中等教育師資的高級師範教育。改日當另為專篇，以補此缺。

(註一) Pietsch 爲德人 Philip Spear 在十七世紀開創的一種宗教運動，其要旨是反對當時虛偽而無生氣的宗教生活，將宗教信仰建築在理智與情感兩種基礎上，尤其注重情感的基礎。

(註二) George Reahna 是十七世紀開創自然科學的發展而產生的一種教育思潮，其要旨是注重實物的直接觀察與歸納方法的應用。

中國代數名著『益古演段』評介

劉冰弦

一 敘言

益古演段，三卷，元李冶撰。冶字仁卿，號敬齋，真定樂城人。金正天七年，登詞賦進士第，辟知鈞州事，至元二年，召爲翰林學士知制誥，參修國史，著測圓海鏡十二卷，及益古演段三卷。其稱益古演段者，因當時有某氏算書，以方圓周徑算積和較相求，定爲諸法，號益古集，敬齋先生以其蘊，闕而不盡發，撮心謁見，大失士人公學曉人之道，遂爲移補條目，繕定圖式，演繹六十四題，使粗知十百者，得入其室而昭其文，書成，踵其原名，增曰演段，所謂演者，演立天元，所謂段者，以條段求之也。書中有草，有條段，有圖，有義：草即古立天元一法，性質相當於清人所稱之借根方，今人之代數術；條段即方田少廣諸法，今人所稱之幾何術；圖則繪其加減開方之理，猶今幾何之圖；義則隨圖解之，猶今數學之定義定理也。先生晚年，自謂洞淵九容之說，日夕玩繹，所得實甚深，其益古測圓二書，

並以立天一爲根，以方圓田爲問，於徑圍方斜相與之率，反復推闡，而演段一書，立意較淺，尤便於初學。九容者，即測圓海鏡二卷中，句上容圓，股上容圓，弦上容圓，句股上容圓，句外容圓，股外容圓，弦外容圓，句外容半圓，股外容半圓，九題是也。

演段一書，發揮天元一之著作也。天元一法，見於宋秦九韶數書九章大衍數中，厥後授時草及四元玉鑑等書，時屢見之，惟此書言之獨詳，於中數史上極佔重要。天元一法，自元以降，嗜人株守立成，習焉不察，至明此法遂混，唐順之嘗與顧應祥書，謂藝士著書，往往以祕其機爲奇，所謂立天元一云爾，如積求之云爾，漫不省爲何語。顧應祥作測圓海鏡分類釋術，測圓算術等書，亦謂立天一無下手處，因於每章輒刪去細草，但演開帶從諸乘方法，此可知之。清梅文穆公，肄業蒙養齋，始悟西人所譯借根方，即古立天元一之術，撰赤水遺珍論之。揚州阮元，視學浙江，從文淵閣抄讀，因屬元和李銳覆校算式，貽歛縣鮑廷博刊入知不足齋叢書，以廣其傳，江都焦循，作天

元一釋，開方通釋，以闡明之，其子廷琥，復以演段未詳開方之法，因取秦氏同名相加，異名相消，用超用變諸法，詳畫其式，成益古演段開方補，挾其隱義，於是天元如積之學，及夫民國初造，學利彪變，士人日浸淫於幾何代數之術，則中算之業，又復發微矣。

二 釋名

天元術者，中國之代數術也。立一元或二三四元以爲未知數，使加減乘除有所憑藉，依問題所示，推演條段，以造方程式，復解方程式，以求所得數。立一元以演段者，謂之天元術，立二三四元以演段者，謂之四元術。術以籌策運算，以元代未知數，以太代常數，以本數入算爲已知數，以行列位次，表元之幕次及數之大小，以如積寄左，表相等式。籌策運算者，以縱籌橫籌表數之大小，縱橫訣所謂：「一從十橫，百立千僵，千十相望，萬百相當，滿六已上，五在上方，六不積算，五不單張……言十自過，不滿自當。」（夏侯陽算經）也。以赤籌黑籌或籌中加斜籌，別數之正負。夢溪筆談卷八所謂：「算法用赤籌，黑籌，以別正負之數。」益古演段卷上李銳按語所謂：「秦道古數九章卷四上開方圖，負算畫黑，正算畫朱，並與劉徽九章注正算赤，負算黑之說合。」又謂：「今依海鏡例，凡負算以斜畫記之」也。天元定位之法，凡定位，右爲單，自右而左，爲單，十，百，千萬之類。數至十止，則於右尾，爲空圈以足其位；數至百止，則右尾爲兩空圈。若單之右，尚有分釐小數，則於算式下注一字作誌。若數起分釐，則左首爲空圈，以定單位，仍於算式下注一字作誌。其布算之法，以未知數爲天元，旁記元字，常數爲太極，旁記太字，元上必太，太下必元，（海鏡元在太，演段玉鑑，元在太下，其實一也。）有元字不記太字，有太字不記元字，以上方一層必太也，元下一層爲元自乘，又下一層爲元再乘，每下一層，則增一乘，太上一層爲元除太數，又上一層，爲元再除太數，每上一層，則增一除，上中下三層，從戴而列，每層步位，皆上下相當。加法則以

元加元，以太加太，各齊其等，同名相加，異名相減，相加者正仍爲正，負仍爲負；相減者以負減正，所得爲正，以正減負，所得爲負。若一爲空位，則無對。無對：正者正之，負者負之。減法亦齊其等，同名相減，異名相加。相減者本數大，則正仍爲正，負仍爲負；減數大則正變爲負，負變爲正。若無對，祇有本數，則正仍正之，負仍負之；祇有減數，則正者負之，負者正之。乘法亦齊其等，左右而行，對列互乘，自左行下方一層起，而上而右，徧乘右行，爲乘第一次，又於左行轉上一層，亦徧乘右行，爲乘第二次，第二次所得，遞進一層，如是累乘，有若干層，則乘若干次。同名相乘爲正，異名相乘爲負。乘訖，同名相加，異名相減。以太乘太，所得爲太，太乘元，所得爲元。除法惟以天元爲法者，除元得太，除太得上一層。同名相除，所得爲正；異名相除，所得爲負。餘皆不受除，不受除，則不除此，而轉乘彼，於是以法爲母，而各寄其分。至於相消之法，則以又數減寄左數，或以寄左數減又數，方程所謂直除是也。天元相消後，可以不記元太字，但以最上一層爲實，等而下之，爲從，爲廉，爲隅。若有空圈，在最上一層，或兩層未消之先，空圈以別太元；既消之後，則空圈可以不計，即以實從廉隅，各升一位或兩位，爲開方式，譬猶天元一除再除也。

三 舉例

益古演段卷上第一問曰：今有方田一段，內有圓池水占之，外計地一十三畝七分半，並不記內圓外方，只云從外田楞至內池楞，四邊各二十步，問內圓外方各多少？

答曰：外田方六十步，內池徑二十步。

太

法曰：立天元一，爲內池徑，加倍至步，得如圖一丁

譯曰：凡算式，真積曰太極，旁記太字；虛數曰天元，旁記元

字。真積者，今所謂常數也；虛數者，今所謂未知數也。太下一層爲元，元下一層爲元自幕，若圖一所示者，今爲 $40+x$ 也。今以 x 爲內池徑，二倍外田榜至內池榜，加內池徑，爲田每邊長，即田方面也。

-100 太
 圖一 以自增乘，得式如圖二，爲方積，於頭：
 譯曰：即 $(40+x)^2 = 1600 + 80x + x^2$ 爲方田之積也。

○太
 圖二 再立天元一，爲內池徑，以自之，又三因，四而一，得式如圖三，即爲池積。

譯曰：按 $3R^2$ ，爲圓積，李氏以 3 爲 R ， $\frac{x^2}{4}$ 爲 R^2 ，以 $\frac{3x^2}{4}$ 爲 R^2 ，爲圓池積也。氏又移 $\frac{3}{4}$ ，爲 $\frac{75}{100}$ ，故圓池積爲 $\frac{75}{100}x^2$ 也。天元定位，太之左爲整數，太之右爲小數，其太下各段，悉以太之位爲準也。

-100 太
 圖三 以減頭位，得式如圖四，爲一段虛積，寄左：
 譯曰：以池積減田積，得外地爲虛積，即

$$1600 + 80x + x^2 - \frac{3}{4}x^2 = 1600 + 80x + \frac{1}{4}x^2$$

然後列真積，以畝法通之，得三千三百步，與左相消，

譯曰：外地積十三畝七分半，乘畝法二百四十步，得三千三百步，則外地虛積與外地真積等爲 $1600 + 80x + \frac{1}{4}x^2 = 3300$ ，化簡

$$\text{得 } \frac{1}{4}x^2 + 80x - 1700 = 0, \text{ 或 } x^2 + 320x - 6800 = 0$$

開平方，得二十步，爲圓池徑也。

譯曰： $x^2 + 320x - 6800 = 0$ 解方程式得 $(x-20)(x+340) = 0$ ，

得 $x=20$ 及 $x=340$ ， $x=20$ 爲圓池徑也。

倍至步，加池徑，即外方面也。

譯曰：池徑二十步，加外田榜至內池榜二十步，倍之，相加，爲六十步，爲外田方也。

又第二十一問曰：今有方田三段，共計積四千七百七十步，只三方方相較等。（按即謂大方減中方，等於中方減小方也。）三方面共併得一百八步，問三方各多少！

答曰：大方面五十七步，中方面三十六步，小方面一十五步。

法曰：立天一爲方差，以減中方面，得式如圖五，爲小

譯曰： x 爲方差，置併數，三而一， $\frac{108}{3} = 36$ 爲中方面，中

方面減方差爲 $36-x$ 爲小方面也。

譯曰： $x+36$ 爲大方面， $(x+36)^2 = 1296 + 72x + x^2$ 爲大方積。

又列中方面將圖七自之，得下式如圖八爲中方積於下位，三位相併，得式如圖九爲一段如積數，寄左：

$$\begin{array}{r} \text{三太} \quad \text{圖七} \\ \text{一三太} \quad \text{圖八} \\ \text{三三三} \quad \text{圖九} \\ \text{三三三} \quad \text{圖十} \end{array}$$

譯曰： $36^2 = 1296$ 爲中方積， $1296 + 72x + x^2 + 1296 - 72x + x^2 + 179 = 888 + 2x^2$ 爲一段如積數。

然後列真積四千七百七十步，與左相消，得式如圖十開平方，得二十一步，即是方差也。

譯曰： $888 + 2x^2 = 4770, x^2 = 4441, x = 21$ 如積數與真積相

消，解 x 得二十一，爲方面差也。

位方差數，加中方，即大方面，減中方，即小方面也。

譯曰：21+36=57 爲大方面 36-21=15 爲小方面也。

按此題應以三元術解之：

設 x 爲大方面， y 爲中方面， z 爲小方面，則：

$$\begin{cases} x^2+y^2+z^2=4770 \\ x+y+z=108 \\ x-y=y-z \end{cases}$$

解得 $x=57$ ， $y=36$ ， $z=15$ 。

四 評語

天元演式，較九章算術駢題，覺簡易易曉，然與今日代數術相量，則其不便及缺點之處，尙甚多。天元立式，就題立天一，求如積，以本數入算，逐步化解，頗傷煩瑣支節，已知之數，用籌運算，正負難辨，條段不易分明，一也。演元式中，其已知之數，但能用整數，不備用分數，如遇分數，必另寄其分母，以不除此而乘彼之法

入之，若所設之題，其中分數多，或比例多者，屢次寄母，頗覺費事，二也。已知之數，必用本數入算，無符號以代之，過多位之數，或奇零不盡之數，如方料周徑八線對數相比互求之事，俱覺繁雜勝，三也。天元解任何高次方程式，僅求一正根，其餘置之不問，於數論不完全，四也。天元之式，便於加減乘，不便於除。其不便於除者，因除不真除，必乘彼以代其除也，五也。若四元，則更有一不便之事者，四元演式，天地人物，環抱太極，其地人兩元，天物兩元，遙遙相峙，其各元各方互乘之數，無可宅置，因寄之夾縫之中，頗不清晰，五也。考中國天元術之發明，較亞拉伯人代數術後三百餘年，而元初數學進步之速，造詣之深，反在同時期西洋代數之上，惟以籌策演算，僅能解文字方程式，而方程式之理論，無從發展，未知數以元代表，四元環抱太極，則四元以上之方程式，無從表示，只可存而不論，此天元術及四元術不能更進一步之三大內在原因也。

或曰：治中算史者，有三工作：數書之考訂，增人史事之搜輯，一也。數學純史之研究，二也。中國數學與中國學術之關係之探討，以求所謂民族數學者，三也。然則，數史留與吾儕之工作正多，天元術其一而已，明算君子，其盍興乎！

從民族性談到抗戰期的國產染料

譚師侃

說到染料，一般人似乎漠不關心。但假若染料一旦斷絕，終年四季只好用白色布料來作服裝，尤其是冬天也全穿白色衣物，試問我們的觀感如何？況衣食住行爲人生的四大要件，衣既是四大要件之一，衣的顏色又足以表示民族性的性質和文化程度，我們怎能不加以注意？郭沫若先生在本誌發表「從人類血型說到戰後世界」一文中，用血型證明我中華民族是「愛好自由，愛好和平，愛好平等」的。我現

在更以我們所穿服裝的顏色來作一種旁證，更證明我們是文化程度很高的民族，然後再談抗戰期間的國產染料。

查文化程度落後的民族，每日崇拜火或太陽，太陽及火有轟轟烈烈的景象，都帶有紅色；又當他們獵獲獸類或戰勝敵人時，見獸類或敵人所流的血是紅的，所以這些民族也最愛用紅色衣物，有表示勇氣好戰的象徵。但是愛好和平的民族，性情恬淡如水，平等相處，又喜

似水平。水微帶淡藍色，尤其是深溪或海洋的水，碧藍可愛。而晴朗的天空，也是一片蔚藍，所謂青天或蒼天，就是藍色的大好色相。我國人無論男女老幼，都愛用藍色服裝，這足以證明我中華民族性好恬淡平靜，豈不是愛好自由，愛好和平，愛好平等的表現！又如我國國民黨，用青天白日為黨旗，就是革命成功，爭得自由平等的象徵，更足以引為佐證。再查歐美文明民族所用衣服的颜色，以黑白灰三色為主：夏季用白，冬季用黑，春秋二季用灰或灰藍，和我們大致相同。白色可反射日光，減少太陽的輻射熱；夏季日光強烈，所以穿白衣服，使身體涼爽。黑色恰和白色相反，可吸收日光和熱；冬季天寒，所以穿黑色衣服，可增保體溫。灰色和藍色介乎二者之間，恰可與春秋二季的氣候相適應，尤其藍色服裝使用最廣，春夏秋冬都有人穿。至於喪服用白色，在表示清潔哀悼之意，和歐美禮服用黑色表示沈靜慎重之意略同。又用紅色表示喜慶，意在取其鮮豔奪目，有發揚蓬勃的生氣，和歐美人無論哀慶概用黑色的風俗，略有區別。像這些服裝的颜色，能適應氣候溫度的變化和環境的需要，深合光學熱學的原理，足以表示美觀和衛生，誰說我們不是文化程度很高的民族。

服裝的颜色既是如此重要，颜色的來源就不可忽視。染料就是發生颜色的物質，所以我們對於染料實有注意的必要，所謂染料，西文稱為 colour 或 dye 或 dyestuff，是能夠發生各種顏色的物質，有時候也稱為色素；國人不知，混稱為顏料，其實顏料西文稱為 pigment，性質和用途和顏料大有區別。簡單言之：染料可製成溶液，用來染布帛成各種顏色；顏料是不能溶解於水的物質，不能製成溶液來染衣物，只有混合油料或膠料，多在油漆和繪畫方面使用，所以不能混為一談。本文因篇幅有限，對於此二者的區別，不能一一列舉；況僅就染料而言，種類很多，也不能詳加討論。現在僅就抗戰期間的國產染料，略說大概如下。

從我民族性說起來，似乎應專就黑白藍灰紅各色染料討論；但是棉花本來是白色，織成布後，若嫌本色不佳，或再加以漂白即可。

漂白所用的漂白粉，不在本文範圍內，所以從略。又紅色不是我們平常服裝所用的，也不想多說，範圍一再縮小，僅就抗戰期間後方的國產染料來談談，藉此可以明瞭國產染料的現在和將來的前途。民國三十一年春，遷川工廠聯合會在重慶開出品展覽會，陳列的染料有中華化工企業公司出品「中國黑」、「中國灰」和「深咖啡」等，又有慶華顏料化學廠的「硫化青」、「黑靛粉」、「膏子青」等出品；兩廠各有說明書推廣宣傳，誠然是染料界的好現象。不過人造染料現在已成大規模的商品，種類之繁多，顏色之豔麗，已昭昭在人耳目。雖製造經驗各有不同，商家為競爭起見，或許有所秘而不宣，然而學術上的原理，似無守秘密之必要。尤其是我國染料如此缺乏，國產者幾等於零，正宜提倡振興，也可說是抗戰建國的一途。那嗎，這幾種染料的製造原理如何呢！

查人造染料中所謂硫化染料，所需要的原料很簡單，只要有相當的有機物或木屑樹皮等，再加硫化鈉和硫磺，就可以製造。所謂「中國黑」、「硫化青」等等，都是屬於這一類。製造的方法：若果各種化學工業已發達，有從煤焦油 (coal tar) 提出的各種中產物 (intermediates) 可用，如像石炭酸 (phenol)，對硝基酚 (p-nitrophenol)，二硝基酚 (dinitrophenol)，二苯胺 (diphenylamine) 等，可用作硫化染料的原料，製造手續便很簡單。例如先取硫化鈉，硫磺和水相混合，加熱使熔成多硫化鈉的溶液；另取二硝基酚加水調成漿，緩緩加入多硫化鈉溶液中，隨加隨攪，繼續加熱到完全溶化之後，再加熱煮乾，變成黑色膏狀塊，取出攤放板上，用微火烘乾，磨成細粉，就是「硫化黑」(Sulphur black) 染料。但我國化學工業不發達，許多化學原料都是靠外國供給，現在抗戰期間，更感缺少。所以各廠家苦心孤詣，利用後方物料來製染料，實在值得欽佩，例如中國化工企業公司的方法（見西南實業通訊），是把白蠟樹皮切成小塊，再磨成粉狀，加水煮沸，提出溶液，放在空氣中發酵，有沈澱發生，約三日後，濾去液汁，加入硫化鈉液煮沸溶化後，繼續加熱變濃，再加硫磺

調勻，繼續加熱到乾成塊狀，磨成細粉，即可應世云。查白蠟樹皮中含有鞣質 (Tannin)，只要合適的化合物相遇，就變成黑色，所以還可直接用來染布疋。沒有用硫化鈉的必要。若果想用膠質來製造硫化染料，就必須經過硝化 (nitration)、還原等工程，使牠變成硝基酚類的物質，然後再合硫化鈉等起作用。此步工程，該公司既未發表，只好從略不談。至於慶華廠等的製法如何，雖不得而知，但原理必大致相同。

此外，國人服裝用得最多的藍色染料，國產品尚少出現。因市上國積的陰丹士林，安安藍，硫化藍等還相當多，大概可以應付，所以廠家沒有製造。但舶來品價值很高，來源已斷，我以為國貨實有提倡製造的必要。就中硫化藍可以製造，固不必說，即如植物染料中的靛藍，也值得提倡。因靛藍到處可以栽培，到處可以用來染色。染得的藍色雖不及陰丹士林等鮮豔，但不怕水洗日晒，耐用不易褪，是牠的優點。且經營的規模可大可小，有自給自足的可能，很合我國農村社會的需要。又如植物中的梔子，槐花，薑黃等可染黃色，紅花可染紅

合 成 橡 皮

李澤彥

嚴格的講，世上並沒有「合成橡皮」這件東西；因為直到現在為止，我個對於天然橡皮的正確化學組成還沒有十分明瞭；我們也從來沒有合成一樣東西，在物理性質上，完全與天然橡皮一般無二。然而，我們知道，當橡皮經過適當的硫化處理後，能有某些特性，尤其是彈性，因為其中分子含有極龐大的環素長鏈，而分子間的聯繫卻相當簡明，遠在八十年前，人們早已知道橡皮可以分解成比較簡單的物質，一種叫做愛蘇皮潤 (Isoprene) 的東西。這種東西，放在一邊，靜置一些時候，就會變成膠黏狀態，最後還可以重複轉化成賦有彈

色。用這些土產染料作基礎，把藍色和黃色配染，就得綠色或草綠色；把黑色和藍色配染，可得藍灰色或深黑色；把紅色和藍色配染，就得紫色；紫色再配染黑色，咖啡色就可成功。這樣一來，不單是平常服裝所用的藍灰黑等色可以解決，就是軍服方面需要最大的草綠或灰色，都可以解決了。

國產染料的現狀既如此，將來的前途又如何？我以為在抗戰期間，人造染料中除硫化染料可以經營製造外，其餘各種優良的人造染料，需要大規模的設備，精深的學識和技術，尤其需要各種化學工業都發達，有各種大量的化學工業原料和藥品可用，才有成功的希望，所以這些高級人造染料的製造，目前實在談不上。實事求是，就地取材，暫時只好製造硫化染料來救濟，一面提倡植物染料來補充，渡過難關，到抗戰勝利時，再籌設新廠不遲。所宜注意者，染料工業和炸藥工業以及醫藥工業有密切關係，平時的染料工廠，戰時可改為化學軍需工廠，已經是大家知道的事實。所以染料工業有關民生，固不必說；對於國防的關係也極大，將來的前途必大可發展。

性，類似橡皮一般的物質。

本世紀初年，有人發現別種物質也可以同樣的變成橡皮一類的固體。順至有人指出，加鈉可以強烈的促進丁二烯 (Butadiene) 的疊合作用（疊合的意思就是將小型分子組合起來，聚成龐大複雜的分子。）有了這種方法，合成橡皮工業才有所發展。

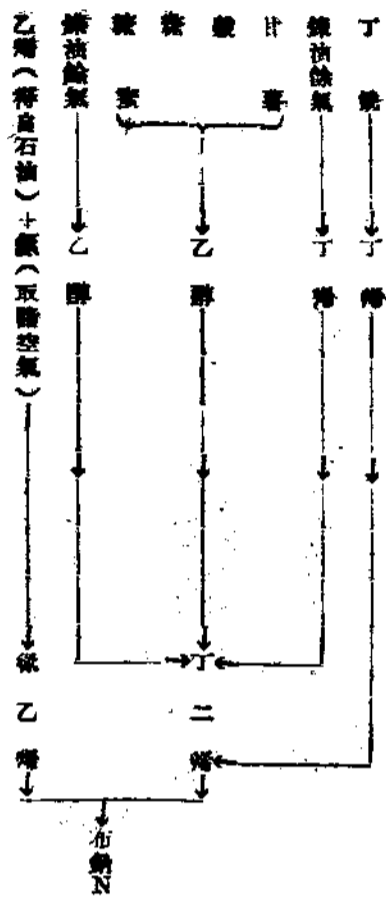
在上次歐洲大戰時，德國四圍都被敵人封鎖，橡皮來源斷絕。拜耳公司爲了解救危機，將早年研究所得，建設了一個工廠，從事橡皮的製造，竟能每月出產三百噸合成橡皮，總算救了眼前的急。那時，

德國所用的原料是二甲丁二烯，完全由丙酮中提取。只是產品質地不佳，製造程序也極緩慢，疊合作用幾乎需要加熱三個月至六個月才能完竣。這種工廠在歐戰結束後，當然無法存在。就是在天然橡皮價格極度高漲的一九二五年，也難競爭求存。

後來，因為各國重視自給自足的政策，而橡皮乃是一種最重要的國防資源，所以合成橡皮生產事業重又抬頭了。何況有些場所天然橡皮不適於用呢。於是，合成橡皮應運而生，日新月異，種類繁多；這裏只例舉幾種，簡略的介紹一番。

(一)布納N (Buna-N)是 種重要的合成橡皮產物。它是飛機油箱自形密封設備的一種塗料，布納N是一種丁二烯和氯乙稀 (Acrylonitrile) 的疊合混合物，可以抵抗摩擦，熱力，溶劑，風化等等侵蝕作用，但是也有缺點，研碎不易，張力過低。

第一圖表 布納N的製備



(二)布納S (Buna-S) 這種橡皮最適合製造車輪外胎：耐用的程度可及到天然橡皮的九成。它的比重與天然橡皮相同。在有氧化銻和別種適當促進劑情況之下，它也可以與硫黃發生硫化作用。

工業上，布納S 又稱之為丁二烯斯太云 (Styrene, C₆H₅) 的共同疊合。換句話說，它是一種丁二烯與斯太云疊合後的混合物。斯太云可由乙炔加氫製成。乙炔則由苯(一種煤膏蒸餾物)與乙炔(煤

膏蒸餾或石油裂化工業的一種剩餘氣體)通過一個紅熱管中製得。這樣一來，斯太云的來源，有恃無恐，不怕斷絕。而且，製造這種橡皮，所需丁二烯也比別種橡皮為少，約佔全量百分之二十五；製造手續相當簡易。

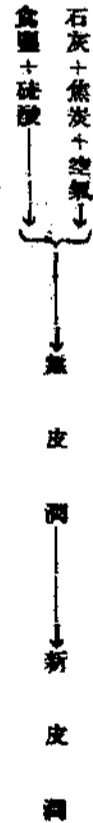
第二圖表 布納S的製備



(三)新皮潤 (Neoprene) 是一種重要的橡皮代替物；幾乎能代替天然橡皮每種用途，互相比美，毫無愧色，它的比重 天然橡皮的大過三分之一，它比天然橡皮對於油質侵蝕的抵抗力要大，壽命也較長，若用金屬氯化物做促進劑，它也可以與硫黃發生硫化作用。用它製造高級荷重輪胎，幾乎與天然橡皮一樣經久耐用。

新皮潤是一種叫做 2-氯-1,3-丁二烯 (因為它的構造酷似愛倫皮潤通常又稱之為氯皮潤 (Chloroprene)) 的疊合。新皮潤由乙炔製成，分作兩個步驟：當乙炔與氯化亞銅及氯化銻作用時，產生乙炔乙炔；再在乙炔乙炔分子上添加一分子氯化氫，所得到的就是氯皮潤。

第三圖表 新皮潤的製備



(四)丁基橡皮：就摩擦抗力講，它比布納S與新皮潤都要小。但是，它有一種特性，分子組織緊密。空氣和別的氣體都不能透過。它也是隔電抗熱的良好材料。然而它的主要特性至今尚未完全測定出來。

丁基橡皮是一種異丁烯和丁二烯的共同疊合。這兩種原料都可由精煉原油剩餘氣體中獲得。這種合成橡皮有一個有利之點，就是它

能在成本低微，方法簡易情況之下，從事製造。

最近美孚油公司對於這項橡皮，在製造技術上，得到一種極大的改進。方法是這樣：在原料中加以少量煙子，作為一種促進劑用，可以使疊合作用加快，不像從前需要次復一次的環循疊合，減低成本不少。

第四圖表 丁基橡皮的製備



(五)賽阿科 (Thiokol) 是最近發明的一種合成橡皮，適於修補舊胎。它是由過硫化鈉與氯代乙炔化合物而成。在這個化合作用中，我們相信定有一個長鏈型分子產生，氯化鈉則被分析出來。

賽阿科在化學組成方面與天然橡皮大不相同。它具有抵抗空氣，水，日光，礦油及他種溶劑的侵蝕，所以它的最大用途是製造油管，噴霧器，特種填充料等等。

第五圖表 賽阿科的製備

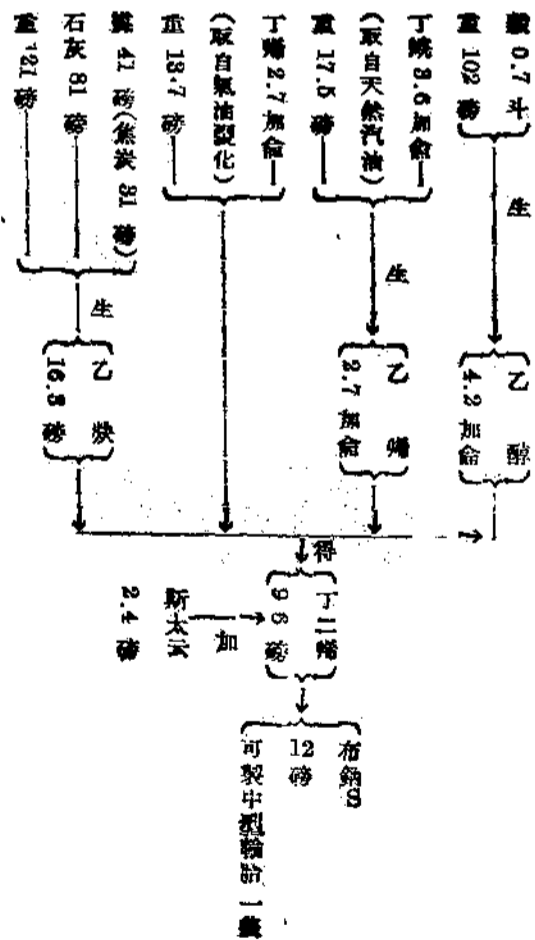


橡皮用途甚廣，但它最普遍，最大的用途是製造汽車輪胎。現在就以布納S打比，用它製造一隻中型輪胎，看看究竟需要各種原料若干；請參閱下列圖表。

說到這裏，我們知道合成橡皮工業的主要原料，有下列幾種：酒精，乙炔和石油（或天然煤氣）。

酒精是否可以當作工業原料，完全在於我們能否製造廉價酒精。如果能利用焦煤爐煤氣和天然煤氣製造酒精，減低成本，適合工業條件，自不在話下。

第六圖表 一隻輪胎所需的原料



乙炔也是一種主要的原料。它的成本對於合成橡皮工業影響甚大。要取得乙炔，我們須有碳化鈣（電石）。電石是將焦炭與石灰放在高溫電爐中加熱製成。此法用電甚多，所以電力的價格影響很大。利用水力發電，可以減低成本。

石油和天然煤氣也是合成橡皮工業的基本原料，這兩種原料價格低微，產量豐富，又不須要多大的能量就可以把它們變成可供疊合作用的物質。是以，石油和天然煤氣是合成橡皮工業最便利的原料，前途也最有希望。

綜觀上述，我們可以得一個結論：第一，石油和天然煤氣礦藏富足的國家，在合成橡皮工業方面最有希望，它們能製造廉價橡皮最毫無問題的；第二，有煤炭水力可供利用的國家也是幸運的；第三，只有那些國家，既沒有石油和天然煤氣的寶藏，又無廉價的煤炭水力可供利用，在這門新興工業上，困難重重，很難與人競爭。

李治李治釋疑

繆鉞

作益古演段，敬齋古今類等書之李治，或作李治。元史李治傳王
獨傳張德輝傳皆稱李治。（殿本元史卷一五九商挺傳稱李治，陳叔陶
君李治李治辨據洪武本元史訂正其誤，亦作李治。）清施國祿禮耕堂
叢說始謂李治應作李治。繆筱珊跋敬齋古今類，復舉三事以證成施氏
之說。一，元王惲中堂紀事卷三稱「徵君李治」。二，金少中大夫程
震碑樂城李治題額，石本作「治」。三，「元遺山集」寄庵碑亦稱
「李治」。（施繆兩家文均見敬齋古今類十二卷本附錄）

近人陳叔陶君作李治李治辨，載北平研究院史學集刊第三期（民
國二十六年四月出版），主張李治是而李治誤。其駁繆荃孫之三證，
謂王惲中堂紀事及元遺山集中亦有稱「李治」者，「李治」「李治」，
在同書中參差互見，不能遽謂稱李治者是而稱李治者非；至於繆氏
所舉程震碑，則因未見原碑，不敢妄斷，程震為東勝人，但光緒
山西通志金石記未曾著錄此碑，疑是時此碑已不存，繆氏云云，疑從
他種著錄金石之書錄出，而非目擊，且僅一孤證，亦難成立。敬齋古
今類十二卷本自稱「李治」之處甚多，陳君證其為繆筱珊所竄改。最
後陳君據元人著述，元代版本，證李治為李治，凡舉四事。一，景元
刊本元好問中州集稱「李治」。二，元刊本蘇天爵國朝文類中均稱
「李治」。三，元刊本蘇天爵國朝名臣事略中亦稱「李治」。四，光
緒山西通志金石記八：「平定等處總管都元帥聶珪墓碑，中統年李治
撰，今在平定州西南二里。」聶珪與李治有交，國朝名臣事略卷十三
內翰李文正公事略曾言及之，通志所稱撰聶珪墓碑之李治，必非同碑
同姓名之另一人，通志成於光緒十八年，有「今在平定州西南二里」
之語，則修通志時，其碑尚存，修志者必目擊原碑，確鑿有據。陳君

既列四證以證明李治之為李治，復推論「治」誤為「治」之由曰：
「治字較為普遍，治字較為少見，故手民傳刻時，由治誤治易，由治
誤治難，少數書中之李治，必為傳刻之誤無疑。」

陳君之文，搜證詳備，考辨精細。施繆兩氏謂李治是而李治誤之
說，固拘泥不可信；而陳君主張李治是，少數書中作李治者，乃傳刻
之誤，似亦仍有可商榷者。元遺山作李治父寄庵先生墓碑（見遺山集
卷十七）曰：「子男三人。激，方山抽分憲治官，劉出也。次曰治，
自幼有文章重名，正大中，收世科，徵事郎，長陵主簿，王出也。次
曰激，崔出也。」兄激弟滋，偏旁皆從水，則李治之名似應從水作
「治」。（繆筱珊跋敬齋古今類亦曾提及此意，而陳君未加駁辨。）
此可商者一也。諸書中李治李治，參差互見，或可謂為傳抄傳刻之
誤，而繆筱珊所舉「程震碑」題額石本作「樂城李治」，未可以其孤
證而忽之。此可商者二也。古人名與字，義多相應。李治字仁卿，
「仁」字意義，與「治」相關，而與「治」則相去絕遠，如本名治，
何以取字仁卿。此可商者三也。如謂凡少數書中李治之作李治，皆因
形近而誤，則此三點殊難解釋。

竊疑李治與李治以一人之名而所以諸書參差錯見者，非必一是而
一誤也。李治蓋本名「治」，後改名「治」，一人前後兩名，故諸書
所記，參差不一；而其所以改名者，則國誤與唐高宗同姓名之故。後
人對古代帝王，多稱諡法或廟號，而不舉姓名，除開國之君，如劉
邦，劉秀，李世民，趙匡胤等外，古帝王之名，恆為人所忽。李治之
父寄庵先生為其次子命名之時（假設李治原名「李治」乃其父所擬），
蓋從其長子激，亦取水旁之字為名，故名曰「治」，字曰「仁卿」，

而未嘗思及唐高宗亦名李治也。其後李治蓋忽悟自己姓名同於唐高宗，在君主政體時代，常人姓名與古帝王相同，極爲不妥，而用已久，又不欲盡改，於是將三點水之偏旁，減去一點，遂成「治」字，而仍字仁卿。李治改名在何時固不可考，然程震碑類題於金時，則作「李治」，而磊珪碑撰於元世祖中統時，則作「李治」，此可爲李治初名「治」後改名「治」之確證也。元遺山與李治同時人，故其集中稱李治，或從其初名作「治」，或從其改名作「治」。蘇天爵在李治之後，故編國朝名臣事略及國朝文類，皆從其改名，定爲李治。明初

修元史，亦均作李治矣。吾人自應從其改名，稱李治爲是，然須知李治乃其初名，並非誤字也。

余曩作元遺山年譜彙纂，涉獵金元人書，見李治李治以一人之名而諸書所記參差不同，頗疑李治名治，後以誤同唐高宗之故而改名爲治。近偶與友人談及此事，友人持陳君文見示。余讀後，深佩其搜證之詳，考辨之細，因思昔日所憶，可爲陳君文作更進一步之解釋，故略加推論，成此短篇，敬呈於陳君，及世之治金元史者。

戰後我國首都地理位置的商討

周立三

一 首都與國家之關係

一個獨立自主的國家，最低限度必須具有兩個不可分割的基本要素，便是拉策爾(F. Ratzel)氏所謂「一羣人民(ein Stück der Menschheit)」和「一塊有組織的土地(ein Stück organisierter Erde)」，有了這兩個基本要素的密切結合，才能使國家成爲一個有機能及理性的個體。國家在牠的形成和發展上須把握着地的空間，所以政治地理學的專家觀認爲國家是空間的有機體。而這有機體的國家，自不能不有一個便於聯絡和控制各方的中心點，這中心點便是首都。每一個國家常藉此以爲繫領全國的樞紐，彷彿人體內的神經中樞一樣。不過首都與國家的相互關係，在最初期的發生過程上似原沒有嚴格的差別，尤其在乾燥地帶及山岳區域，人口密聚於沃地或谷地間，領土的擴張頗受自然的限制，像我國漢時的西域三十六國以及古代希臘的許多城邦國家，自無所謂首都與國家之分，因此政治地理學家蘇班(G. A. Supan)氏嘗以幼苗長成樹木來譬喻首都長成國家。

城邦國家的首都與國家既屬一體，首都地位自必固定，於是首都之存亡便即國家之存亡。到了以後隨着國家領土不絕的擴展，首都的作用逐漸成爲國家的政治的中心，爲皇室宮廷或中央政府之所在地，即使牠偶被強敵所陷，國家本身卻不一定就直接立致毀滅。俄法兩國的首都在歷史上便都會被敵人侵略過，而兩國的生命依舊持續不斷。這種實例還很不少。但是首都成爲國家活動的神經中樞機關之職能，卻因是而確立，並且逐漸傾向爲全國重心的趨勢也是很顯明的。所以一國首都地理位置的決定，常足以反映當時代國家內政外交的根本國策。

二 各國首都位置抉擇的原則及其趨向

一國首都位置的抉擇，不用說是應該建立在國境內最適宜的地點上，可是由於國土形狀的殊異，自然環境的差別，經濟基礎的不同，以及國勢的強弱，國策的變遷，在在都可左右其位置的變動。不僅各國之間顯難一致，即使同一國家往往因歷史的發展與時代的需要，首

都也未必永置一地。不過首都本身對於國家的職能既屬大體相同，那末也未嘗不可歸納成幾個共通所依據的原則：

- 一、為國家統一上着想，首都位於國土的中央較為得策。
- 二、為國防安全起見，自然也位於領土內陸中心顯屬有利。
- 三、為與各地聯絡便利與指揮迅速計，當據一國交通網的集結地點。
- 四、為利首都本身給養，則宜靠近全國經濟富饒的區域。
- 五、為促進海上交通貿易的必要，位於海岸附近較為優越。
- 六、為便於國際間的交通或因國策上的需要，與某方鄰國接近，常把首都置於國境的邊緣。
- 七、為保持建都的傳統歷史關係，首都也常建置於古代名城所在地。

綜上所述，擇定首都位置的原則雖多，但事實上固不能僅執一端，也不可兼顧所有有利的各點。所以一國建都地點之選擇不得不熟察當時一國的國情，換句話說，便要顧及地理環境和時代需要，來決定應該偏重於那幾個原則。

我們試考察近代各國首都地理位置的抉擇與遷移，似有逐漸強調於上述一二兩點的趨向，便是把首都設置在內陸國土中心安全地帶。因為首都臨靠海岸，大多是為了利於發展海上交通與貿易，如像英國的倫敦(London)，挪威的奧斯羅(Oslo)，荷蘭的海牙(Hague)，以及日本的東京之類。然大洋海面在今日已非可靠之自然障礙，所以照一般情形來講，這種臨海的位置與其他的邊緣位置(die perihärische Lage)同樣是處於國防不利的地位，並且在內政上也頗有缺點。因之首都由海岸向內陸遷置，現今各國之中頗不乏實例。如土耳其由舊都君士坦丁堡(Constantinople)移治安卡拉(Ankara)，蘇聯從波羅的海岸的列寧格勒(Leningrad)遷回莫斯科(Moscow)，印度自加爾各答(Calcutta)移向內陸的德里(Delhi)，南美智利舊都伐爾巴拉案(Valparaiso)遷治新都聖地亞哥(Santiago)，以及澳洲建都坎伯

拉(Canberra)，都可舉以為代表。再加北美加拿大的首府由魁比克(Quebec)而蒙特利爾(Montreal)而鄂太瓦(Ottawa)的移動，也頗有遷治內陸中心的傾向。因中央位置恆為最具防禦性的地理位置。所謂中央位置(die zentral Lage)自然並非嚴格指國土的幾何中心，因一國的幾何中心在地理上是顯乏多大意義的。但是歐洲二十六個國家之中，首都佔據中央位置的卻只有五個，即西班牙的馬德里(Madrid)，法國的巴黎(Paris)，比利時的不魯塞爾(Brussels)，波蘭的瓦沙(Warsaw)和蘇聯的莫斯科，其餘卻都屬邊緣位置。

關於首都位置中心化的傾向，而顯著能達到國家重心點之目的的，當首推巴黎，牠在以往任何世紀國內一切活動差不多皆以其地為樞紐，形成政治經濟以及文化的大基心。德國的柏林卻由於易北河(Elbe R.)與得河(Oder R.)等分支運河的互相聯絡，而變成最大的內陸港化，再加以鐵路網的結合，幾乎全憑人力的經營才使牠成了全國的重心點。再次講到首都受傳統歷史影響而所謂世襲的首都，最好以義大利的首都做代表，那不勒斯(Naples)是商業的，米蘭(Milan)是工業的，其地位的重要都遙駕於羅馬，但是在義大利民族心理上都認為古城羅馬適合做永久的首都。即如法國的巴黎和英國的倫敦也不免含有這種因素在裏面。

二 我國歷代首都遷建的考察

我國文化早啓，歷史悠久，而國勢的強弱，疆土的張縮，代有變遷，故首都的遷建也因之相當頻繁。在先秦時代小邦分立，尚未蔚為大國，自然沒有一個地點其重要性超乎全土其他許多中心，能獲得較長久的領導地位。及秦統一版圖以後，廢封建，置郡縣，國家行政區劃既定，於是首都的地位也隨之而確立。從秦迄西晉五百餘年間，首都的遷建幾不出長安與洛陽兩地，因渭河盆地及華北平原不特為當時經濟的重心，也是我國早期文化的發祥地。以後長江流域土地日闢，人口日繁，同時北方遊牧民族迭次入侵，造成五胡十六國的紛爭局

戰亂相繼，領土離析，東晉被迫南遷，立都建康（南京）。南朝宋、齊、梁、陳先後因之。然北方雖屢遭戰亂而經濟基礎尚未全毀，且與西北外族接觸頻繁，陸路交通也仍有往來，於是繼有隋唐的復興，二代首都再回置洛陽與長安。而唐代的銳意經營西域及維護交通貿易，尤為國都北移的主因。可是以後海運日昌，西亞及歐洲各國對我國的貿易漸皆捨陸遵海，加以南方農業地理環境的優越，文物愈盛，財富愈足，全國經濟文化的要區因大勢所趨，已逐漸轉移東南，於是後唐以降，長安洛陽二舊都再不復能佔全國政治中心的重要地位了。五代之際建都汴京（開封），北宋繼續都此。及東北新興異族的契丹入侵中原，宋室被迫南渡，偏都臨安（杭州）。而遼則開始以燕京（北平）為統治的中心，其地處於遼東入關的孔道，介於黃土高原與渤海灣間之一重要據點。不久遼為金滅，金又被滅於元，這些相繼入關的北方民族，卻始終利用此一要略地點為組織全土的政治中樞。到了漢族復興的明代，曾一度以南京為首都，但不久即重遷燕京，主要的目的還是在扼守從北方入侵者所取的通衢，同時以南京為行在，用以控制方輿未艾的東南經濟要區。以後另一崛起東北的滿族入關代明統治全國，繼續都北平逾二百年之久。民國成立，南京復一度被定為首都，然不久仍以古都北平為政治中心，直到國民革命北伐完成以後，南京又重建首都，以迄於這次抗戰開始為止。

綜觀這二千餘年我國首都遷建的史實，似可歸納為下列幾點：

- (一)自秦代以後，真正繫領全國的首都地位始行確立。
- (二)假如以累積建都年份較久的地點講，當以北平（八八四年）南京（三九六年）洛陽（三三三年）長安（三二二年）開封（一九五〇年）及杭州（一五〇年）為六大名都。（秦以前建都年份未一併計入）

(三)試以此六大名都的遷建歷史，約略可分為三個時期；由秦至東晉為西部定都時期（長安洛陽），由東晉至北宋為西部與東部互都時期（南京、洛陽、長安、開封），由南宋至民國為東部定都時期

（北平、杭州、南京）。

(四)國為全國經濟文化自西北逐漸向東南發展，以及國際主要交通由陸路轉變到海道，於是政治中心的首都也自西漸次東遷。

四 戰後應建都武漢的理由

今考察近代各國建都的趨向，並縱觀我國歷代首都遷置的情形，在此抗戰建國的大時代中，對於今後首都位置的抉擇自不能不加以慎重的商討。我們要首當認清我國地理環境的特徵以及戰後重要國策的動向，約略言之，可析為下列數點：(一)我國國土遼廣且連成一片。(二)據陸臨海，海陸國境都很綿長，兼有海洋國家與大陸國家的特質。(三)境內地形複雜，就大體上講，東部多寬廣平原，西部概為崇峻高原。(四)東南與西北不僅地形各異，氣候也很懸殊，因此人口的分佈，經濟的發展也顯見極不平衡。(五)黃河、長江、粵江、以及東北、遼河松花江均為我國大河，各自成獨立單元的水系，惟長江流域最廣，地位適中，經濟最富。(六)四周重要鄰國，北接蘇聯，東鄰日本，西南與英法兩國屬地毗連。其中陸上國境與蘇聯接界最長，海面國境與日本接觸面最廣。(七)我國在地理政治的發展過程上，是處於兩種勢力之間，一為屢代自大陸而來的勢力，一為近代從大洋入海的勢力，故戰後國防建設必須海陸兼籌並顧，經濟建設必須使邊疆與本部平均發展。(八)我國既為東亞和平的柱石，則今後不僅對大陸的東北及西北應加強控制，即於華僑經濟泉源所在的南洋也宜密切聯絡。假如按此各點再比照前述建都的一般原則以衡諸過去的六大舊都，實無一足以當現今首都之選。洛陽、開封、杭州自秦以後都非重要朝代久都之地，而各城所據的地理形勢，方諸全國，顯見偏狹，可不置論。至於北平建都年代最久，但除明季以外，多為北方外族所據立的統治中心，且地位過於偏隅，對南方經濟要區的控制力感不足。南京是受大洋勢力影響而崛起的一個都城，其地理位置自較北平為優越，扼長江流域的鎖鑰，位於異常肥沃的三角洲上，水陸交通又極便利。

不過與北平有同樣太近海岸的缺點，於國防上顯為不利。且對於西部高原的接續也似覺距離過遠，有較長真及之感。長安偏居內陸，在全國地位上看到頗適中。但渭河盆地雖稱沃野，然以局面過小，實不足以供養一首都，在秦漢的時代尚且要仰賴巴蜀漢中，甚或遠求東部大平原的接濟，何況今日。且關中為「四塞之國」，形勢殊欠開展。南面屏障於峻險的秦嶺山地，北面環阻於崎嶇的晉陝高原，既乏水運之便，陸路方面也只掌握了一條東西交通幹線，雖或利於西北陸防的控製，而卻無便於南方經濟的啓用和海防的守備。因此我們認為戰後建都最適宜的地點，當取武漢。武漢據長江中游，當支流漢水的會口，地居內陸，東距海岸約八百公里。而鄂中盆地的外圍山嶺，高度不

戰後應建都蘭州

——敬獻於錢賓四、王芸生、張君俊三先生——

戰後的首都應當在那裏？恐怕大多數人會說：「回南京」。本來也是，那裏有美麗的江南風景，有俊秀的蘇杭人物，煦和的氣候，美味的魚蝦，那一樣不比螺螄殼似的重慶，沙漠地似的長安來得好？所以戰爭才打出一點希望來，就有人在那裏作「喜菜鱸魚」的夢了，而且作的人還非常多。我極同情這些人，但是我也不能不冷酷的提出來（因為這是冷酷的事實），戰後殘破危難的局面豈是「白日放歌須縱酒，青春作伴好還鄉」的時候？我們前面起碼還有十五年（三個五年計劃）勒緊肚皮建國的日子等着我們，所以當然我們也不能聽其自然的將自己放在長江裏順流淌下去。

不錯，南京是總理定的都城，但大家應當知道這是海都，還有一個陸都在蘭州。為什麼總理定了一個都城還不夠，非要定一個？豈不是有點蛇添足？這裏面是有深意存在着的。總理如在今天，

大，有利於防衛，卻無礙於交通。長江東西的水運與縱貫南北的鐵路也恰以此為交點，通達四方，便於控制。東南向海發展既極便利，而西部高原由於長江漢水的深入也易於聯絡。所以自古以來即被稱為「九省之會」，也可想見其地位的重要了。我國國土遼廣，設若戰後要加強規復東北，重建西北及開發西南，則不妨分置北平、蘭州、成都為陪都，作三個補助據點，而此三地與武漢的直線距離且亦約略相等，指揮聯絡均不偏倚。且武漢為辛亥革命起義之處，也足以為獲取首都資格之一助。

三二，三，五於北碚。

朱文長

當亦不準備將戰後首都放回南京去。

為什麼？這裏打算就手頭這點貧乏的材料，將各家對於建都的主張做一簡單的介紹，然後再比較其得失，試作一戰後新首都建於何處的檢討。

一 張君俊先生的主張——建都西安

張君俊先生在《論新舊西安建都之研究》一書中主張建都西安。他列舉了十幾條理由，今歸併其重複及不十分重要的，約可得以下七點：

（一）從中國歷史上看建都北方的朝代較建都南方之朝代長，從世界地理上看建都北方之國家較建都南方之國家盛（指北半球）。此由於清冷之氣候可使人工作效率高。反之，南方天氣炎熱，工作效率低。甚至居住日久，可使人種退化。

建都北方，國運悠長的有：

(一) 齊	一百〇一年
(二) 夏	四百二十一年
(三) 商	六百四十八年
(四) 周	八百八十七年
(五) 漢	四百二十四年
(六) 魏	一百〇八年
(七) 隋	二百八十七年
(八) 宋	一百六十六年
(九) 遼	二百〇九年
(一〇) 金	一百一十九年
(一一) 明	二百二十三年(太祖，建文帝永樂初年都金陵除外。)
(一二) 清	二百六十七年

以上自唐宋以後建都北方超過百年之朝代凡十二，共計三千八百六十年。

建都南方，超過百年之朝代僅：

(一) 東	晉	一百〇三年
(二) 南	宋	一百四十九年

兩共二百五十二年。且都是偏安之局。(以上見第二章都城地位是否影響國運表)

又：

建都在北緯三十三度以北的國家	在三十三度以南的國家
(一) 英國(倫敦在五十一度半)	(一) 印度
(二) 美國(華盛頓在三十九度)	(二) 埃及
(三) 蘇聯(莫斯科在五十五度北)	(三) 安南

(四) 德國(柏林約在五十三度)	(四) 緬甸
(五) 法國(巴黎在四十九度)	(五) 泰國
(六) 羅馬(羅馬在四十二度)	(六) 墨西哥
(七) 日本(東京在三十六度)	(七) 古巴
(八) 土耳其(安哥拉在四十四度)	(八) 不丹
(九) 挪威(奧斯陸在六十度)	(九) 尼泊爾
(一〇) 瑞典(斯德哥爾摩約在五十九度)	(一〇) 阿拉伯
(一一) 芬蘭(赫爾新金約在六十度)	(一一) 阿比西尼亞
(一二) 丹麥(哥本哈根約在五十六度)	(一二) 委內瑞亞
(一三) 比利時(不魯會約在五十一度)	(一三) 普魯比亞
(一四) 荷蘭(阿姆斯特丹約在五十二度)	(一四) 尼加拉圭
(一五) 其他	(一五) 其他

(見第四章西安建都與民族復興)

強盛的國家都是建都在北緯三十三度以北的。建都此線以南的非殖民地即弱小國家。按南京在北緯三十二度，重慶在二十九度，西安在三十四度，蘭州在三十六度。

再以人民體格發育論，據史帝克博士在北平研究中國人的身體，根據二十六個醫生報告，檢查了一萬〇八百六十三人，年齡方面從二十歲起到七十歲。結果：

黃河流域	男子	平均	高	六六·六吋	女子	平均	高	六二·二吋
長江流域	男子	平均	高	六五·〇吋	女子	平均	高	六〇·六吋
珠江流域	男子	平均	高	六四·一吋	女子	平均	高	五九·六吋
黃河流域	男子	平均	體重	一三一·五磅	女子	平均	體重	一一一·〇磅

長江流域	一一五·七磅	一〇六·〇磅
珠江流域	一一〇·八磅	一〇一·二磅

再以嬰兒死亡率說：

地點	點每千胎	兒	死	亡	數
北	平二二一人(朱、徐、赫三醫師調查)				
濟	南二九二人(齊魯大學范醫師調查)				
廣	州四九五五人(廣州醫院別院二醫師調查)				

再以成人死亡率說：

年齡	每千人		死亡數
	北	方南	
四十歲	十八人	二十四人	
四十五歲	二十二	三十四人	
五十歲	三十五人	五十五人	
六十歲	四十五人	七十五人(某保險公司統計)	

(以上見第六章西北建設與民族改造)

首都所在，一定吸引全國最優秀的人才。將這些優秀份子集中到南方炎熱地帶，使其體格精神衰退，於國家方面將趨於衰弱，於民族方面將趨於退化。反之：建都西北則因氣候寒冷，集中於政治中心之優秀份子將永保其優秀品質，而發號施令之政府人員亦可終年精神振作，不趨萎靡，而可使國家強盛久長。這是建都西北第一個理由。

(二)從歷史上看建都西北者常能利用其地理地位，以建瓴之勢控制全國，得西北則昌，失西北則亡。

秦以陝西為根據地併六國。漢高祖以陝西為根據地，戰敗楚霸王。晉以陝西為根據地而滅吳蜀。隋唐以陝西為根據地而統一全國。趙宋乘西北而都汴梁與臨安，遂弱而亡。元之攻金從寧夏入甘肅，下

陝西，與宋夾攻，金乃亡，元之滅宋，自臨入川，而復順江而下。李自成，張獻忠從陝西發難，於是天下糜爛，明朝因之而亡。吳三桂，洪秀全不能掌握西北，於是失敗。(以上見第三章陝西之軍事價值。)

這些都是歷史的事實，所以願祖禹在讀史方輿紀要陝西方輿紀要序中說：『陝西據天下之上游，制天下之命者也，是故以陝西而發難，雖微必大，雖弱必強，雖不能為天下雄，亦必浸淫橫決釀成天下之大禍。』其實這當中並沒有什麼神祕原由，據張先生的分析不外由於地勢和人力兩原因：『陝西地勢乃高屋建瓴，從上向下，是順自然之斜面，故不論物方人力，皆是順勢推動，用力小而成效大，發難弱而影響強。』又：『山地人民之呼吸，循環，運動，消化，排泄，神經等等系統皆比平原居民來得特殊與發達。……新陳代謝之作用，亦比平原人民快捷。……平原人民體內之紅血輪，每立方公分是五百萬個，但海拔四千公尺，便增至七百萬個。此因高地空氣較稀薄，生理上為應付需要，增多紅血輪以便多多運輸養氣達到體內各部。』(均見第四章西安建都與民族復興)以優越之人民，踞建瓴之形勢，於是乃易控制全國。這兩點的所以造成，全由於高和冷兩個條件。這是第二個理由。

(三)建都西安地位適中，易除反側，統一可鞏固。南京、北平、重慶、廣州，均偏於一角，於邊疆(尤其西北)有鞭長莫及之嘆。西安地點較為適中，全國各地均可顧及，如有叛亂亦易平定。(見導言)這是第三理由。

(四)為求建國之得掩護，必須先內陸而後海濱，先上游而後下游。建都西北，則可免情感上不知不覺的安而忘危，蹈『大上海市中心』的覆轍。

當我國力未充，空防未固之時，重工業之建設，首先以集中於腹地為宜。此種常識已為有識者所公認，似不成問題。但如不建都西北而建都於東南，則人類之惑，當有出於意料者，或將使人昏迷神智而

作最糊塗之蠢事。謂予不信，一二八之役，上海市市長身當其衝，創鉅痛深，自應有最深刻之印象。乃不數年間，即在其主持下，以數千萬資財於毫無掩蔽之下，建所謂「市中心區」於當年激戰之江灣。八一三戰起，全作炮灰。此種現象，完全由於將重心置於濱海的緣故。建都西北則可自然而將國防工業中心建設創立於腹地。這是第四個理由。（見第七章西安建都與國防建設）

（五）建都西北則可吸引全國人力財力，解決建設西北問題。

「建國之根據地在西北」。換言之，建國之着手點在西北，而建國之重心亦應在西北。今日開發西北之呼聲高唱入雲，其重要性已為全國所公認，然而成績並不可觀，如僅止如此，將終鮮成效，倘若建都西北，由中央政府直接指導，則全國人才物力集中於此，成績必將突飛猛進，而建國之基礎可定。這是第五個理由。（見第八章西安建都與西北開發）

（六）建都西北可使民族問題最複雜之西北，因中央直接督導而解決。

過去西北漢回仇殺，屢次變亂，多由於：（一）官吏無人監督指導，貪殘恣暴，逼民造反。（二）外人之嗾使。（三）種族宗教不同易起誤會。（四）國內大亂，如建都西北則官吏之監督指導嚴，不至再有過去「天高皇帝遠」之病，而外人挑唆之可能亦必減少。更因大量移民與普及教育，則種族與宗教之成見可漸減低。又因建都西北則國勢必強（參看以上諸條）大亂之局亦可免，則民族問題當可妥善協調。這是第六個理由。（見第十一章西安建都與民族感情）

（七）建都西北可以全國力量應付未來之國際形勢，蒙古、新疆亦得以鎮壓。這是第七個理由。（見第十二章西安建都與蒙疆安危）

根據以上七個理由，他主張建都西安。

二 錢穆先生的主張——建都長安而以北平為陪都

錢穆先生的「戰後新首都問題」（見思想與時代第十七期）一文，很可以補足張先生的意見，今簡述如下：

「大抵一個國家的規模與精神，有時取順勢，而有時取逆勢。有時守靜態，而有時則取動態。取順勢守靜態則為退嬰的時代，取逆勢守動態，則為進取的時代。中國的地形，西北高而東南下，山脈河流，全從西北趨向東南，氣候則西北寒冷東南和煦，物產則西北苦瘠東南豐饒。因此中國人的東南發展，常在一種順境靜態下完成之，而不免帶有一種退嬰之象。中國人之西北發展，則在一種逆境動態下面完成之，而亦有一種進取之勢。」

以此觀察二千年來的首都，則發現建都西北之漢唐等多為進取的，而建都東南之晉宋等多為退嬰的。如果分析來說，建都西北，所以造成進取精神，由於：

（一）軍事上處於邊疆，不能不提心吊膽的奮鬥。

（二）文化上居於邊區，本嫌落後，不能不遷各地人民來，用人工硬造出新文化，所以異人並起，日進有功。

（三）地形上西北傾於東南，山脈河流全向東南貫注。一切風氣土物，都削於西北而積於東南。所以如不是用人力來逆流推動，則東南常有沉澱滯滯之患，而西北則有寒荒剝落之象。建都西北，則東南人物經濟不斷向西北輸送，於是乃可以血脈流通，要不然，則西北人物經濟趨東南，必成半邊麻痺狀況。

（四）社會上中國向來是農業社會，安定而統一，建都西北則由於自然環境不夠，一切不能不用人工自外接濟，於是不知不覺的形成複雜的動進性，這樣可以和農業文化的安定統一相得益彰，剛柔相濟。

（五）首都所在如人之頭腦，放在清新寒冷的地方，則自然精神抖擻，放在溫暖安全的地方，則自然疲緩滯呆了。吾人從高向下，從冷就熱，從曠大處向狹小處，常有一種舒服安穩之感，反之，從低向高，由暖向冷，從狹處入曠處，則易覺有一種奮進過上之意。倘使中

國像一個人，他朝向西北是上進，轉向東南是後退。東南有享用，西北卻只有磨練，東南有引誘，西北卻只有打擊。東南可資休養，西北則只有奮鬥。如果都像隋煬帝流連江都，當然只有亡國了。

(一)國防上，中國歷來大敵外患在北不在南，無論是西北或東北，總是踞高臨下，佔着大地面來掩蓋小地面。以往如此，最近的將來依然如此，人類的大戰爭仍將在大陸上展開，中國是大陸國，將來工農配合，決不怕海上的封鎖，在這民族思潮橫溢的時代，仗着幾十條船艦，運載少數軍隊，要想亡我國家，幾乎是不可想像的。將來要緊的，還是北方國防線，這就不待不用首都來鎮壓邊防。

他的結論是新中國應建都長安，而以北平為陪都。

三 王芸生先生戰前的主張——建都北平

民二十四年秋冬間王芸生先生看到北方的紛亂局面，中央力量之薄弱，外侮之侵逼，乃憤而作到北方來一文，主張建都北平，載於國聞週報。原文已不在手頭，記得大意是說：首都所在，即全國力量所注，所以應當放在問題最多威脅最大的地方，如此才能激起全國力量集中應付此問題，抵抗這威脅。否則只圖眼前的苟且偷安，把都城放在遠處，則問題無人過問，威脅無人解除，終將這一地區糊塗塗送。唇亡齒寒，一步步的進逼，一步步的削奪，結果則躲在遠處的都城也終將不保。並例舉永樂帝之都燕，乃用以震壓北邊外族的威脅，遂使終明之亡，外族猶賴吳三桂之引導方能入主。當時問題在東北，他所以主張建都北平。

但三年前我曾得着他一信。說他現在的主張變了，不過認為討論戰後首都問題還太早，所以他並沒有詳述他的新主張。

四 黃宗羲先生的主張——建都金陵

明夷待訪錄中有建都一篇，主張都金陵，原文如下：
『或問北都之亡忽焉，其故何也？曰亡之道不一，而建都失算，所

以不可救也。夫國祚中危，何代無之。安祿山之禍，玄宗幸蜀，吐蕃之難，代宗幸陝。朱泚之亂，德宗幸奉天。以汴京中原四達，就使有意而行勢無所阻當。李賊之圍京城也，毅宗亦欲南下，而孤懸絕北，音塵不貫。一時既不能出，出亦不能必達，故不得已而身殉社稷。向非都燕，何遑不及三宗之事乎？或曰自永樂都燕歷十有四代，豈可以一代之失遂議始謀之不善乎？曰：昔人之治天下也，以治天下為事，不以失天下為事者也。有明都燕不過二百年，而英宗狩於土木，武宗困於陽和。景泰初京城受圍，嘉靖二十八年受圍，四十二年遼人闖入。崇禎間京城歲歲戒嚴，上下精神斃於寇而日以失天下為事，而禮樂政教猶足觀乎！江南之民命竭於輸輓，大河之金錢糜於河道，皆都燕之為害也。或曰有王者起，將復何都？曰金陵。或曰：古之言形勝者以關中為上，金陵不與焉，何也？曰時不同也。秦漢之時關中風氣會聚，田野開闢，人物殷盛，吳楚方脫蠻夷之號，風氣樸略，故金陵不能與之爭勝。今關中人物不及吳會久矣，又經流寇之亂煙火聚落，十無二三，生聚教訓，故非一日之所能移也。而東南粟帛灌輸天下，天下之有吳會，猶富室之有倉庫儲蓄也，今夫千金之子，其倉庫儲蓄必身親守之，而門庭則以委之僕妾。舍金陵而勿都，是委僕妾以倉庫儲蓄。昔日之都燕則身守夫門庭矣。會謂治天下而智不千金之子若與？』

歸納此文要旨，主張都金陵的理由約為：(一)便於逃難，(二)金陵受威脅小，(三)吳會為人才所集，他處生聚教訓則太費時間，(四)吳會為天下財富所在，不能不由中央政府自行看守之。

五 顧炎武先生的主張——建都關中

亭林文集卷六有一篇形勢論，認為天下形勝首屬襄陽，襄陽為天下之吭，得之則可制天下。但其晚年走的地方多了，主張似乎也變了，一方面自己卜居華陰，待機而動。一方面在言論上也確定了建都關中的主張。他致黃宗羲書說：

『建都一策必在關中，而秣陵僅足偏方之業，非身歷者不能知

也。』(見胡夷待訪錄代序顧寧人書)
可惜僅只此一句，沒有詳細發揮其主張。檢其日知錄，天下羣國利病書，亭林文集，亭林隨筆中都不曾提及。

六 總理的主張——陸都蘭州、海都南京

對於總理的主張，總理並沒有專著說明，所以關於他這主張的理由，只好從揣度得之，我希望下面的說明不至有太大的錯誤：

(一)認為當時的都城北京，帝王官僚氣太重，建都於此，易使政府流於腐化專制。陳英士致黃克強書中曾敘述民國元年：

「南北議和以後，袁氏當選臨時總統。中山先生當時最要之主張，約有三事：……二則民國須遷都南京也。北京為兩代所都，帝王廢夢，自由之鐘所不能醒；官僚遺毒，江河之水所不能滿。必使失所憑藉，方足鑄錘專制遺孽。遷地為良，庶可蕩滌一般惡孽耳。……此三事者，皆中山先生當日最為適法之主張，而不惜以死力爭之者也。」按此書，總理特附錄之於孫文學說第六章能知必能行後，自然是同意這說法的。

(二)認為北京受帝國主義的壓力太大。自從辛丑和約以後，大沽口的炮臺拆毀，自海口入北京之通道不許設防，列強並得長期駐兵；東交民巷的炮口直指新華宮(當時總統府)，外交團無形成為太上政府，頤指氣使，而在炮口下的中國政府自不得不惟命是從。所以要打破外人所加給我們的枷鎖，不能不首先將中央政府從帝國主義炮口下移出來，到一個稍能自立的地方去才能說該說的話，做該做的事。

以上兩點是消極方面不能都北平的理由。

(三)南京的形勢不錯，又是掃蕩胡元，克復漢土的民族英雄朱元璋復國根據的地，巍巍的明孝陵正象徵着民族魂，所以總理特別愛好南京，在他的實業計劃裏說：

「南京為中國古都，在北京之前，而其位置乃在一美善之地區。其地有高山，有深水，有平原，此三種天工，鍾毓一處，在世界中之

大都市誠難覓如此佳境也。而又恰居長江下游，兩岸最豐富區域之心，雖現在已殘破荒涼，人口仍有一百萬之四分之一以上。且曾為多種工業之原產地。其中絲綢特著。即在今日，最上等之綾及天鵝絨，尚在此製出。當乎長江流域東區富源，得有正當開發之時，南京將來之發達，未可限量也。」(見實業計劃第二計劃第三部建設內河商埠)而他自已逝世後，也就選定了葬在南京。

(四)今後海洋的重要，日益加深。數百萬華僑散居的南洋，更與我們有密切的關係。從長久處看，中國總有一天要參與海洋的活動，定都南京可以適應這個需要。

以上四點是積極方面建海都於南京的理由。

(五)但是中國的根本究竟在大陸上。不論是自立，或是立人，不能不先將根本鞏固。這需要在一最適中的地點來建都以控制全國(包括新疆、西藏、蒙古、東三省)，而最適於這條條件的，是蘭州。

以上一點是積極方面建陸都於蘭州的理由。
建國需要相當掩護，屋基必須首先鞏固，有蘭州則可以治國；世界正義須樹立，弱小民族待援手，有南京則可以平天下。所以這海陸兩都是各有任務的，然而：「國治而後天下平。」

七 其他的主張——廣建陪都

除了以上各家說法外，其餘主張都武漢，都洛陽，都重慶的，都比較不重要。稍微特別一點的是張其陶先生主張廣建陪都：「國父建國方略實業計劃設計為鐵道十許線輻輳之焦點者，有武漢、廣州、重慶、西安、蘭州、多倫、東鎮(在松花江與嫩江之會口)諸地，按其形勢均有成爲陪都之資格。今後隨時勢之需要，於西京重慶之外，尤宜次第增設陪都，或不必有陪都之名，而必須有陪都之實。如此合首都而言，全國應有八鎮，則國防計劃方爲振衣得領。於全國號令森嚴整齊之中，仍有分區負責脈絡貫通之效。以外衛邊疆，內輔首都，新陪都之意義其在斯乎？」(見思想與時代月刊第二期張其

八 結論——戰後應建都蘭州

看了以上諸家的學說，比較短長，申述如下：

(一)反對建都蘭州的理由與其解答。

錢、黃、顧三位先生根本沒有提到蘭州，其所以不曾提到，在語氣間可以看出來，是因為歷史上蘭州沒有建都過。張先生提到了，但認為不如西安，因為：

- 一、西北國際威脅大，建都蘭州是一種危險，不如西安的安全。
- 二、在面積、交通、農產、水利上，蘭州都不如西安具備。
- 三、軍事險要蘭州不如西安。
- 四、歷史上未嘗建都蘭州（見第五章西安建都與中國富強）。

我們現在就拿這四點來作討論的基礎。

第一、我們要知道建都西北的主要精神是進取的，而不是退嬰的。到西北來是找艱難困苦，不是求舒適安全的。錢先生說得很清楚，漢高祖定都長安時，「匈奴河南王白羊樓煩王，去長安近者七百里，輕騎一日一夜可以至秦中。」唐太宗時，甚至「突厥正強，鐵騎直到渭水之北岸。唐太宗勿忙中輕騎簡從，與之隔水而盟。」正因為西北威脅大，我們更應該面對着他，而不當躲避。自然，如果反問我為什麼不建都迪化或伊犁，那當然也是因為沒有別的條件不夠的緣故。而且事實上如果由於建都蘭州而控制住新疆，則蘭州距西北邊境的距離約與距海南島者相等，我們方嫌其太遠，怕甚麼呢？總之我們將重工業建在腹地，正如飛機師沒有飛機時，防空洞一樣。我們不能說飛機師有與敵機作戰的勇氣就不該下防空洞，也不能因為下了防空洞就減低了他駕機作戰的勇氣。這兩者似乎是矛盾的，而其實是調和的。

第二、誠然，就眼前看起來，不論是交通，農業，水利，蘭州都不如西安。但是我得提醒張先生，要論這些，不論那一點西安在眼前

都還趕不上南京。我們既然以超越這些小事的遠大理由贊成建都西北而不建都南京，則因蘭州一時交通，農業，水利上的不如西安，能成爲其不合建都的理由嗎？而且正相反，恰正爲着有這種事實，我們才更應該建都蘭州。錢先生說得好：「洛陽素稱中原，關中僻在西北，板屋之詩，兼葭之詠，其社會之荒塞，文教之簡陋，自不能與洛陽相擬。故東都教化屬於自生，而西京文物則出於人造。正以此故，西漢異人並起，常得額外之才。」（見戰後新首都問題）張君俊先生也說過：「須知大西北建設，不是少數喊口號的寶貝所能推動的工作，而是整個國家所應經營的最基本，最扼要，最緊急的工作。因爲這個原因，要加緊促成西北之建設，所以我們主張運用政治的手腕。」（見第八章西安建都與西北開發）他所謂的政治手腕，就是建都。正因爲蘭州需要加緊建設，所以更需要政治手腕——建都。錢先生很慨然於東漢之僅敢建都洛陽。「未嘗非顧惜社會物力運輸之艱難，並遷就一般東方人的觀念，然而卻種下了半身偏枯乃至疲瘁不健的癥候。……魏晉以下，中國人精力物力，更見萎靡，已再無此大氣魄西都長安，他們僅能逗留於洛陽而止。……依中國之地形與天氣，東南移則順，西北移則逆。……」（見戰後新首都問題）而以「逆境動態則進取」之原則，當然蘭州比西安更合條件得多。如果今日我們再「顧惜社會物力運輸之艱難，並遷就一般東方人的觀念」，而逗留於西安，恐怕將來血脈（人才經濟）流通亦將有疲瘁不健的癥候。後之視今，亦猶今之視昔，我們不要再讓千百年後的兒孫感嘆吧！

至於面積，則新都會的擴展當然不必限於舊日城關，重慶可以在山環水繞的地區中建成縱橫百里的大都市，蘭州又何必怕不能擴展？這不成理由。

第三、軍事險要的問題很難說，如果一心一意只想着鎖進保險箱裏去，則一樣有人能用鋼鑽，電火，把你從箱裏挖出來。如果不培養進取精神而只囿於退守，則馬其諾防線般堅固不壞，難道還記得不

清楚嗎？張先生述說許多自關中興起的英雄，可是百二關河，秦始皇以之併六國，而孺子嬰不能保阿房宮，唐太宗藉之取天下，而明皇不免入四川。則以一種進攻的姿態奉全民之力於蘭州或者較逗留於特山河自固之西安反更有益。而且如果一定要用那種調劑兒來說明一處地方之重要性，則「蘭州背山帶河，西控河西走廊，扼新疆中亞之喉，東峙六盤山險，臨秦、晉、魯、豫之脊，南連玉樹，徠康、藏、印之遠人；北出蒙疆，收東北俄邊之寶貨。」比起：「東據潼關，西據大散關，南控武關，北有蕭關，前擁長城，左帶黃河。」（見張書第四章西安建都與民族復興）固固固住，亟亟於關門自守的西安來，正可見出蘭州之偉大處。張先生分國家為二類：一類是單式的自然國家，一類是複式的人文國家。所謂自然國家者，是以自然的疆界環繞着他們自然的民族，如近代歐戰的民族國家。無論其科學物質方面文化演進程度如何高深，論其國家組成，依然屬於此類。故美格蘭與愛爾蘭始終不能凝合為一。「所謂人文國家的意義，正指其國家之創建，全由人文化成，而不復為自然的地形與民族之隔閡所限。若中國人不能進到人文國家的階段，則如陝西一省，所謂關中四塞，沃野千里，東封函谷，西阻隴坂，南抵秦嶺，北屏河套，正可長為一個自然單式的國家。……中國人的文化演進，……論政治人文則中國人之偉大表現實舉世莫匹，中國自秦以來，早為一個人文複式的國家。」（見戰後新首都問題）就人文複式的國家如中國者說來，當然需要一個向外延伸如蘭州的首都，比一個四面固封的更多些。我們不應該為河西二千里之平地地勢發愁，說敵人容易從這裏進來，我們正應當為這二千里之坦途高興，因為這是天賜給我們的走廊使我們可以更容易的控制西域。謀國的上策是殲敵於國境之外，其次也當觀之於國門，說是非得在首都附近守險不可，則在此空軍鼎盛時代，可謂策之下下者。說老實話，這次我們非出死力經營新疆不可，西北的國防線在伊犁，塔城，決不在猩猩峽以東！我們要慶幸河西的坦途，便利了我們的進軍，而不應當縮到六盤山以東，以退嬰的姿態來「應付」新疆問題。

須知不出全力治新疆，而自以為寶雞天水間的羶山可以固守，則新疆不得保，河西交通之利盡予他人，西安是仍舊處於飛機彈雨之下的。我們的生命線在新疆，而爭此生命線之最要着為建都蘭州。這樣我們的全力才能盡萃於此。

第四、歷史是人創的，情勢變了，當然可以另創新局，如果一定要以古非今，那第一次建都西安的又有什麼根據呢？

從以上四點看，可以說反對建都蘭州的理由是不充份的。

(二)建都蘭州的理由：

甲、用以上各家的建都主張來衡量蘭州：

一、張君俊先生建都西安的理由，每一點都說明蘭州更勝於西安。

(1)建都北方寒冷之地，工作效率高，民族素質可不退化。西安在北緯三十四度，蘭州在北緯三十六度，蘭州較北。

氣候	後西	安蘭	州
一月	負〇.六度	負六.九度	
七月	二八.三度	二二.八度	
年平均(攝氏)	十四.五度	九.八度	

(據地理教育一卷三期竺可楨：中國溫度表)

蘭州較冷。

(2)建都於高地者由於地勢優，人民健，乃能控制全國。西安在海拔一千公尺之下，蘭州在千公尺之上，蘭州較高。

(3)建都西安地位適中，易除反側。蘭州地位適中。

(4)為求建國之得掩護，必須先內陸，而後海濱，先上游，而後下游。蘭州居西安上游，較西安更為內陸。

(5)建都西北則可吸引全國人力財力，解決建設西北問題。西安尚屬西北外圍，蘭州方為西北重心。

(6)建都西北可使民族問題最複雜之西北，因中央直接督導而解

決。

陝西民族問題簡單，甘肅以西以北，方為民族問題發生地，故蘭州較西安更適宜。且解決民族問題最根本之方法為移民雜居，通婚以混合血統，普及國民教育。但如不建都蘭州，以人力作逆流之推動，人民終將滯留於關中以東富庶舒適之地。

(7) 建設西北可以鎮制蒙古新疆。

蘭州在位地勢上均較西安更合適。

二、以錢穆先生建都西安的理由說，蘭州也較勝於西安：

(1) 軍事上居於邊疆，不能不提心吊膽的奮鬥。

蘭州較西安更近西陲，更需要警覺。

(2) 文化上落後用人工硬造出新文化，乃能異人並起，日進有功。蘭州在文化上更落後。

功。蘭州在文化上更落後。

(3) 地形上西北高，東南低，須以人力逆流推動，乃可能使血脈

人才經濟流通。

蘭州較西安高，更可發揮逆流作用。

(4) 自然環境不夠，一切自外接濟，乃形成複雜的動進性。蘭州較西安環境更不夠。

較西安環境更不夠。

(5) 首都在清冷處優於在溫暖處，在高處優於在低處。

蘭州較西安清冷，也較高。

(6) 鎮壓北方來的威脅，充實邊防。

蘭州更近邊防，發揮作用更大。

三、以王芸生先生建都北平的理由作衡量標準。

首都應放在問題最多，威脅最大的地方。將來西北問題最多，威脅最大。所以蘭州較適於建都。

四、以黃宗義先生建都金陵的理由作衡量標準。

(1) 便於逃難。我們不需要這種失敗主義的看法。

(2) 受威脅小。我們要面向威脅。

(8) 人才所聚。我們正要推動人才的逆流移動，以免停滯。

(4) 中央政府當自守財富區，我們的政府要守國境而不守財富。五、衡以 總理的主張：

(1) 首都應脫離官僚腐化惡勢力。

蘭州比較最樸實單純。

(2) 不受帝國主義的直接威脅。

蘭州沒有帝國主義的『直接』威脅。

(3) 地方形勢。

蘭州也是有高山，有深水，有平原之形勝地。

(4) 控制海洋（但須先確立根基於大陸）。

蘭州為鞏固大陸根本之要區。

(5) 地點適中，控制全國。蘭州最適中。

以上證以蘭州作戰後首都較優於任何其他都市。

乙、蘭州之特色。今更引張其陶先生『陸都蘭州』（見三十一年十月十二日大公報）一文，正面說明蘭州的特色，以便使大家不再局

局於過去平津京滬時代深種的狹小地理觀念，而能放大眼光，燭照全局。

一、大陸中心。在中國之版圖上，求一疆域之中心，四至八到道

里維均者，即為蘭州。（幾何中心在涼州，蘭州為接近中心之大都

市。）實業計劃中東方大港至塔城線大鐵道，全長約三千英里，而蘭

州適居中程。其上方為西北區域。漢唐經營西域，以敦煌為門戶，其

堂與則在蘭州，今日恢復中亞大陸歷史上之繁榮，仍當以蘭州為根據

地。

二、半壁樞紐。由黑龍江之瑣瑣畫一線至雲南之騰衝，將全國斜

剖為二，此二部份之人口密度乃大相逕庭，本部與東部三省共二十一

省，佔全國面積百分之四十三，人口則佔全國百分之九十七。其他西

北邊陲各省，佔全國面積百分之五十七，人口則僅佔百分之三。以氣

候言，東南半壁為濕國，西北為燥國。以水道言，前者為外流區域，

後者為內流區域。以人民生活言，前者重農耕，為居國；後者重游

牧，爲行國。就面積言。兩者相差無幾。就人口言，兩者相差達三十倍以上。中國地理上最顯著之現象，莫過於濕國與燥國，居國與行國之相對性。當求其圓滿調和。蘭州居兩大半壁之樞紐，然則中國言地本政治(Geo-Politic)者必當以蘭州爲掌握重心之最大據點。

三、水利灌溉。蘭州附近，富於水利，泉流奔湊，如在水鄉。黃河峽谷，險灘林立，在在可建水電，實可爲電化農業，工業，城市之示範區。而黃河通船，亦以蘭州至寧夏，最遠爲最著，如能炸平險灘，水運亦可改善。總之，目前地並不瘠，民乃貧，轉貧爲富之機，自致力水利始。

四、林牧寶庫。西北爲中國之澳洲，畜牧之發展無限量。祁連山等處，長林豐草，均爲著名之林區，苟造伐有道，材木不可勝用。

五、織造巨鎮。西寧甘州之羊毛集中於此，產豐而質柔軟，拉力綿堅，著聞國際。昔日阜蘭之絨，溫厚光勻，已稱佳產，今後改良技術，將成亞洲羊毛業最大之中心。

六、石油總站。陝北石油儲量較寡，巴蜀油礦尙未成功。蘭州將以擁有祁連油田而雄視於東亞，成爲石油供應之總站。而河西永登發

現煤礦，蘭州一帶更將爲重工業區。

七、鐵道動脈。實業計劃規定蘭州爲國內鐵道網八大中心之一，可通全國各地。對外則出塔城伊犁，與蘇聯土西鐵路相接，將來必成遠東泰西最大動脈。另一支線由中亞經伊朝伊拉克至地中海，復南行經埃及直達好望角。數千年古道必將復興，而局面之大超越漢唐。蘭州輻輳中心，繁盛前途，殊難限量。

八、貿易焦點。甘肅青之出產彙聚蘭州已爲目前事實，待至國際路通，全國物資之吞吐，半由於此，『金城』(蘭州古名)之號，事讓『金山』！

九、民族會堂。蘭州以西，漢回蒙藏雜居，悉是中華民族子孫。富之教之，與時借進。唐代之盛，亦由塞外諸族之血融合中原舊族之中，兩柯相接，乃成異果。將來邊疆各地充分發展，移民日衆，通商漸盛，必能爲民族生命煥發新輝，而蘭州爲我全民族之大會堂。

有以上特色之蘭州，作爲戰後新都，允無愧色。所以戰後應建都蘭州！

三十二年三月三十日寫完於西安長青室。

曹植洛神賦本事說

詹 鏞

曹植洛神一賦，膾炙人口，歷代詩篇蹈襲其詞句，影射其事跡者，不知凡幾。然大都以言情之作目之。於厥原始，實以昭明選文，類入情賦，李善爲注，開採雜說，有以致之。今胡刻本洛神賦題下注云：

「記曰：魏東阿王漢末求甄逸女，既不遂。太祖回，與五官中郎將。植殊不平，晝思夜想，廢寢與食。黃初中入朝，帝示植甄后玉鏡金帶枕。植見之不覺泣。時已爲郭后讒死。帝意已尋悟，因令

太子留宴飲，仍以枕資植。植遂度驪輅，少許時，將息洛水上，思甄后。忽見女來，自云：我本託心君王，其心不遂。此枕是我在家時從嫁，前與五官中郎將，今與君王。遂用薦枕席，懽情交集，豈常辭能具。爲郭后以糠塞口，今被髮，羞將此形貌重觀君王爾。言訖，遂不復見所在。遣人獻珠於王，王答以玉珮，悲喜不能自勝，遂作感甄賦。後明帝見之，改爲洛神賦。」

後人習焉不察，信以爲真。明人張燮疑而辨之曰：「植在黃初中，將

嫌方劇，安敢於帝前思甄泣下，帝又何至以甄枕賜植。此國章家典所無也。若事因感甄而名托洛神，固有之耳，豈待明帝始改，皆傳會者之過耳。」（見張溥本曹子建集引）張溥曰：「黃初二年，省衍悔過，詩文怫鬱，音成於心。當此時而猶泣金枕，賦感甄，必非人情。」入清姜宸英氏亦以感甄之說為誣妄，何解義門復為之說曰：「離騷經云：吾令豐隆乘雲兮，求宓妃之所在。植既不得於君，因濟洛川以作為賦。托辭宓妃，以寄心文帝，其亦屈子之志也。自好事者造為感甄無稽之說，蕭統未辨，遂類分入於情賦。於是植既為名教之所棄，而後世大儒如朱子者，亦不加察於乘惡之餘，以附於楚人之辭之後，為尤可悲也已。不揆狂簡，稍為發明其意，蓋孤臣孽子所以操心而慮患者，猶若接於目而聽於耳也。」其後方伯海、潘四農、丁晏諸家多本何氏之言遞相發明。

以上各家雖力證感甄說之誣妄，然每多空論，恨少佐證。今按魏志文昭甄皇后傳云：「后三歲失父，……建安中，袁紹為中子熙納之。熙出為幽州，后留養姑。及冀州平，文帝納后於鄴，有寵，生明帝及東鄉公主。」表注引魏略曰：「熙出在幽州，后留侍姑，及鄴城破，紹妻及后共坐室堂上。文帝入紹舍，見紹妻及后，后佈以頭伏姑膝上，紹妻兩手自搏。文帝謂曰：劉夫人云何如此。令新婦舉頭，姑乃捧后令仰，文帝就視，見其顏色非凡，稱歎之。太祖聞其意，遂為迎取。」又引世語曰：「太祖下鄴，文帝先入袁尚府。有婦人披髮垢面，垂涕立紹妻劉後。文帝問之，劉答是熙妻。願學髮髻，以巾拭面，姿貌絕倫。既過劉，謂劉不憂死矣。遂見納，有寵。」

後漢書孔融傳：「初曹操攻屠鄴城，袁氏婦子多見侵略。而操子丕私納袁熙妻甄氏。融乃與操書稱：武王伐紂，以妲己賜周公。操不悟，偶出何經典。對曰：以今度之，想當然耳。」（世說惑溺第三十五注引魏氏春秋與此略同）

文帝之納甄后究在何年，史無明文。然觀以上所引，似即在破鄴之時。明帝紀云：「景初三年，帝崩，時年三十六。」注云：「松之

案：魏武以建安九年八月定鄴，文帝始納甄后。明帝應以十年生，計至此年正月，整三十四年耳。時改正朔，以故年十二月為今年正月，可遷名三十五年，不得三十六也。」明帝既生於建安十年（注），則文帝之納甄后，必即在破鄴之時無疑矣。是時思王既未隨軍至鄴，實無得而「求甄逸女」也。又魏志陳思王植傳：「太和六年，發疾薨，時年四十一。」上推至建安九年，植方十三齡耳（實則僅十二足歲），以此豈能之年而求女，實非情理所能有之事。

若謂曹植之求甄逸女，在甄氏既歸文帝之後，是則又不可能。魏志甄后傳注引魏書曰：「后以漢光和五年十二月丁酉生」，適長植十齡。迨植年屆弱冠，而甄后已徐娘半老，植亦無再行求之之理。即令甄后天生麗質，年逾三十，而姿色未減，然文帝於乃弟事專「御之以術」（據魏志陳思王植傳）伺其隙者久矣。且太祖治家，雖骨肉之親，亦略無寬假。「植嘗自乘車行馳道中，開司馬門出，太祖大怒，公車令坐死。」（見陳思王傳）至於詩酒之會，男女之際，太祖防範尤嚴。魏志劉楨傳注引魏略曰：「太子嘗請諸文學，酒酣坐飲，命夫人甄氏出拜。坐中衆人咸伏，而楨獨平視。太祖聞之，乃收楨減死職作。」世說新語卷上之上注引文士傳亦謂：「楨坐平視甄夫人，配輪作部使磨石。」甄氏一出，衆人輒須伏案，而平視之者即致獲罪，太祖之嚴厲，文帝之嫉妬，均可想見。試思植方當「內不自安」之際，豈敢向甄氏公然追求耶！

楊慎謂：「甄后初未嫁熙日，擬昏子建，」（升庵全集卷六十八）不知其何所據。按甄后傳注引魏略曰：「熙出在幽州，后留侍姑。」考魏志袁紹傳云：「紹擊破（公孫）瓚於易京，并其衆，出長子譚為青州，又以中子熙為幽州。……簡精卒十萬將攻許。」武帝紀於建安四年下云：「是時袁紹既并公孫瓚，兼四州之地，衆十餘萬，將進軍攻許。」知熙之出為幽州在建安四年，而甄氏之嫁熙，當在其前。是時植尚未達八齡耳，焉得有求女之事耶！

曹氏父子軼聞見於小說雜記者非一。世說新語卷下之下惑溺第三

十五云：「魏甄后惠而有色，先為袁熙妻，甚獲寵。曹公之屠鄴也，命疾召甄，左右白五官中郎已將去。公曰：今年歲賦正為奴。」善注所引「記曰」以下二百七字，殆亦此類。胡克家文選考異曰：「此二百七字，袁本茶本無，案二本是也。此因世傳小說有感甄記，或以載於簡中，而尤延之誤取之耳。何焯以此說之妄。今據袁本茶本考之，善注非善注。又案後注中「此言徵甄后之情」，當亦有誤字也。」為李善辨護，意誠善矣。按四部叢刊影印宋本六臣注文選洛神賦題下注無此二百七字，與胡說合。然其後「每盛年之莫當」句下注，仍有「此言徵甄后之情」八字。竊疑「記曰」以下二百七字，本是善注之舊，宋人刻六臣注文選者或疑其誣妄，因刊落之，非尤延之所誤加也。元稹代曲江老人百韻詩云：「班女恩移趙，思王賦感甄。」李商隱無題四首之二云：「宓妃留枕魏王才」，又可款詩云：「宓妃愁坐芝田館，用盡陳王八斗才。」又代魏宮私贈云：「來時西館阻佳期，去後漳河隔夢思。知有宓妃無限意，春松秋菊可同時。」題下自注：「黃初三年已隔存歿，遂代其意，何必同時，亦廣子夜鬼歌之流變。」代元城吳令（即吳質）贈答云：「背關歸路欲分，水邊風日半西曛。荆王枕上元無夢，莫枉陽台一段雲。」東阿王詩云：「國事分明屬灌均，西陵曉斷夜來人。君王不得為天子，半為當時賦洛神。」涉洛川詩云：「通谷陽林不見人，我來遺恨古時春。宓妃漫結無窮恨，不為君王殺灌均。」是唐人或以感甄為實有其事。李白感興八首之二云：「洛浦有宓妃，飄飄雪爭飛。輕雲拂素月，了可見清輝。解佩欲西去，含情詎相違。香塵動羅襪，綠水不沾衣。陳王徒作賦，神女豈同歸。好色傷大雅，多為世所譏。」雖未明言感甄，而讚植好色，殆亦暗指感甄一事而言。可見感甄之說由來已久，善取之以注選，亦情理所能有之事也。善注中僅引「記曰」二字，與他注具引書名者有異。胡克家以為感甄記，恐亦臆測之詞。流離之書，竟不知出自何處，殊為憾事。海內博雅之士，其有以教我乎。

按賦中蹈襲楚辭之處甚夥，茲略舉之以明其淵源所自：

爾乃稅駕平蕪皋，秣騶乎芝田。——離騷：「步余馬於蘭皋兮，馳椒丘且焉止息。」九章涉江：「步余馬兮山皋，邸余車兮方林。」延頸秀項。——大招：「小腰秀項。」芳澤無加，鉛華弗御。——大招：「粉白黛黑，施芳澤只。」丹脣外朗，皓齒內鮮。——大招：「朱脣皓齒。」屬輔承權。——大招：「鬢輔奇牙。」柔情綽態。——大招：「滂八綽態。」披羅衣之璀璨兮，珥珠璣之華琚。——由九歌大司命「靈衣兮蔽被，玉珮兮陸離」化來。微幽蘭之芳藹兮。——離騷：「結幽蘭而延佇」。又：「謂幽蘭其不可佩。」左倚采旄。——遠遊「建雄虹之采旄兮」。右蔭桂旗。——九歌山鬼：「辛夷車兮結桂旗」。采芣澗之玄芝。——九歌抽思：「長澗流流」。無良媒以結權兮，託微波而通辭。願誠素之先達兮，解玉珮以要之。——何焯曰：「此四句即用離騷『解佩纕以結言兮，吾令芝兮以爲理』之意。」解玉珮以要之。——離騷：「懷椒糈而要之」。悵猶豫而孤疑。——離騷：「心猶豫而狐疑」。嗟佳人之信修兮，羌習禮而明詩。抗靈璣以和予兮，指澗淵而爲期。——何焯曰：「此四句又反離騷『雖信而無禮』之意。」徒倚傍徨。——哀時命：「獨徙倚而彷徨」。遠遊：「步徙倚而遙思兮」。從南湘之二妃。——湘君湘夫人也。翳修袖以延佇。——離騷：「結幽蘭而延佇」。又：「延佇乎香將反」。九歌大司命：「結桂枝而延佇」。騰文魚以警乘。——九歌河伯：「乘白龍兮逐文魚」。鳴玉鸞以偕逝。——離騷：「鳴玉鸞之啾啾」。九歌湘夫人：

「將騰駕兮借逝」。

怨盛年之莫當——離騷：「惟草木之零落兮，恐美人之遲暮。」抗羅袂以掩涕兮，淚流襟之浪浪。——離騷：「望朝蕙以掩涕兮，沾子襟之浪浪。」

無微情以效愛兮。——九章抽思：「結微情以陳詞兮。」

命僕夫而就駕，吾將歸乎東路。——九歌東君：「撰子緡兮高騶翔，杳冥冥兮以東行。」

於此可見洛神一賦，本仿楚騷，何丁諸家之言信而有徵。但細釋全文，乃覺何處所解尚有未安。

原何氏之意，宓妃乃所以喻文帝。但賦中敘至洛神將去之時有云：「動朱唇以徐言兮，陳交授之大綱。恨人神之遙殊兮，怨盛年之莫當。抗羅袂以掩涕兮，淚流襟之浪浪。悼良會之永絕兮，哀一逝而異鄉。無微情以效愛兮，獻江南之明璫。雖潛處於太陰，長寄心於君王。」「恨人神之遙殊」二語，既置於「動朱唇以徐言」之下，則必爲宓妃所說無疑。故善注曰：「盛年謂壯年之時不爲君王之意。」何焯謂「怨植自怨也」。倘是自怨，何爲而稱「動朱唇」乎？「獻江南之明璫」一語，何曰：「獻，獻之於宓妃也。……以其飾爲獻，蓋望其無若小弁之所謂君子信諶者也。」釋名釋首飾曰：「穿耳施珠曰璫」。是「明璫」爲女子之所有事，思王何假而獻於宓妃乎？「潛處太陰」二語，何氏又曰：「太陰，自言其所處之幽遠也。君王謂處妃，喻文帝也。不必以上文君王爲疑。」按善注云：「太陰，衆神之所居。」則此二語自亦應出於處妃。且上文「君王」指子建，而此處忽謂指處妃，前後矛盾。其所謂「不必以上文爲疑」者，實即最可疑之點。蓋以處妃比文帝，至此處即難以索解，故何氏不得不強爲之說耳。

洛神賦既因楚騷而作，則其中宓妃之高意，似亦可自楚騷中求之。離騷云：「吾令豐隆乘雲兮，求宓妃之所在。解佩纕以結言兮，吾令蹇修以爲理。」王逸注：「宓妃神女以喻謫士，言我令蹇修師豐隆

乘雲周行求隱士清潔若宓妃者，欲與并心力也。」又：「言已既見宓妃，則解我佩帶之玉以結言語，使古賢蹇修而爲媒理也。」文選五臣注：「處妃以喻賢臣」。九款愍命云：「逐下秩於後堂兮，迎宓妃於伊雒。刺讒賊於中廣兮，選呂管於榛薄。」王逸注：「言已願令君推逐妾御出之，忽令亂政。迎宓妃賢女於伊雒之水以配於君，則化行也。」愍命下二句即上二句之注脚。按九款乃劉向追念屈原忠信之節而作，則愍命中所用宓妃之意自當與離騷所用無二。是離騷中「宓妃」之意，仍以五臣所釋爲長。由此可以推知洛神賦中求女之情，乃喻思慕賢者之意，非寄心文帝也。

蕭士賢注李白詩云：「高唐神女二賦，乃宋玉寓言以成文章，洛神賦則子建擬之而作。後世之人如癡子聽人說夢，以爲誠有其事，太自知其託詞而譏其傷大雅，可謂識見高遠矣。」孫月峯亦謂洛神賦「極力步騷神女」。但高唐神女二賦似亦有爲而作，何焯於神女賦篇注云：「前篇（指高唐賦）云：開望賢，輔不逮，明是求賢自輔之意，亦離騷美人之比耳。豈得執着神女爲痴人說夢。」曹植之賦洛神，既擬高唐神女二賦，當亦寓有求賢自輔之意，蓋可斷言。

陳思王傳云：「時法制待藩國既自峻迫，寮屬皆買豎下才，兵人給其殘老，大數不過二百人。又植以前過，事事復減半。」植於求通親親表自稱：「每四節之會，塊然獨處，左右惟僕隸，所對惟妻子。高談無所與陳，發義無所與展，未嘗不聞樂而拊心，臨觴而歎息也。」子建孤寂之苦可以想見。故洛神賦曰：「秋鮑瓜之無匹兮，詠牽牛之獨處。」陳思王傳云：「太祖既慮終始之變，以楊脩頗有才策，而又真氏之甥也，於是以罪誅脩，植益不自安。……文帝即位，誅丁儀丁廙並其男口。植與諸侯並就國。」注「魏略曰：『丁儀……與曹芳侯親善，數稱其奇才，太祖既有意欲立植，而儀又共贊之。及太子立，欲治儀罪，轉儀爲右刺姦諂，欲儀自殺。而儀不能，乃對中領曹芳侯叩頭求哀，尙爲涕泣而不能救。後遂因職事收付獄，殺之。』」廣字敬禮，儀之弟也。」文士傳曰：「……廣嘗從容謂太祖

曰：臨苗侯天性仁孝，發於自然，而聰明智達，其殆庶幾。至於博學淵識，文章絕倫，當今天下之賢才君子，不問少長，皆願從其遊而爲之死。實天之所以鍾福於大魏，而永授無窮之祚也。欲以勸勵太祖，太祖答曰：植，吾愛之，安能若卿言。吾欲立之爲嗣何如？植曰：此國家之所以興衰，天下之所以存亡，非愚者所敢言及，竊聞知臣莫若於君，知子莫若於父，至於君不論明闇，父不問賢愚，兩能常知其臣子者何？蓋由相知非一事一物，相盡非一旦一夕，況明公加之以聖哲，習之以人子，今委明達之命，吐永安之言，可謂上應天命，下合人心，得之於須臾，垂之於萬世者也。真不避斧鉞之誅，敢不盡言。太祖深納之。」丁氏兄弟既爲植之同黨，黃初元年文帝卽並誅之，而植自此亦就國，不得久居京師。洛神賦序稱：「黃初三年，余朝京師，還濟洛川。」當是時也，遺念被誅之丁氏兄弟，情不自禁，發而爲賦，實爲極可能之事。但此等事又爲文帝所深忌者，故不敢以言，而出以隱約之辭，固有所作耳。

文選謝莊月賦云：「陳王初喪應（瑒）劉（楨），端憂之暇。……抽毫進牘，以命仲宣。仲宣跪而稱曰：……君王乃厭晨暉，樂宵宴。……情紆軫其可託，愬皎月而長歌。歌曰：美人邁兮音塵闕，隔千里兮共明月。臨風歎兮將焉歇，川路長兮不可越。……又稱歌曰：月既沒兮露欲晞，歲方晏兮無與歸。佳期可以還，微霜霑人衣。陳王曰善。」何焯釋歌意曰：「先傷其遠，次望其還，托意美人，亦懷賢

念友之意。」謝莊所賦，雖係假設之辭，然洛神賦中托辭美人以寄其懷賢念友之意，於此亦可得一旁證。

子建贈丁儀詩云：「在貴多忘賤，爲恩誰能博。狐白足禦冬，焉念無衣者。恩惠延陵子，寶劍非所惜。子其寧爾心，親交義不薄。」贈丁儀王粲云：「君子在末位，不能歌德聲。丁生怨在朝，王子獻自營。」李善注：「君子謂丁王也。」贈丁翼（藝文三十九御覽五百三十九均作與丁翼。文選李善注引文士傳曰：翼字敬禮，儀之弟也，爲黃門侍郎。則翼與當是一人。）云：「嘉賓填城闕，豐膳出中廚。吾與二三子，幽宴此城隅。奏琴發兩氣，齊瑟揚京謳。肴來不虛歸，觴至反辭餘。我豈押異人，朋友與我俱。大國多良材，管海出明珠。君子義休飾，小人德無儲。積善有餘慶，榮枯立可須。滔滔固大節，世俗多斯拘。君子還大道，無願爲世儒。」植與丁氏兄弟過從之密，可見一斑。至於丁氏兄弟賢淑與否，固難作斷論，然自子建之眼光觀之，則必爲賢臣無疑。是以必妃喻之，實至的當。且在子建「夢幻想之中，丁氏兄弟雖處太陰，而忠於一己之誠不嘗稍減，乃假擬其詞曰：「恨人神之道殊兮，怨盛年之莫當。……雖潛處於太陰，長寄心於君王」耳。竊思據此以釋洛神賦中思王與宓妃之關係，則全文俱可迎刃而解。雖未敢謂真能窺探子建之襟抱，要亦非違情背理之論也。

（注）明帝之生，杭世駿三國志補注，潘眉三國志考證俱謂當在建安十一年，然此無關宏旨。

高爾基的寫作技巧

陳北鷗

高爾基是世界文學最偉大的巨匠，是文藝工作者的導師，他不但有幾百萬光輝的著作，並且更能把握千百萬讀者的心靈，爲全世界的人類所愛戴。

高爾基給我們人類留下不朽的偉作太多了。高爾基用他文化的武器——他的筆，他的語言，他的藝術，不斷地反對侵略戰爭。高爾基留下要我們學習的也太多了。我們要學習他的戰鬥精神，要學習他爲

保衛文化的戰鬪，更重要的是我們要學習像他一樣地創作英勇的熱情的作品。

從高爾基一生豐富的寫作經驗中來學習寫作，從他的經驗中來訓練自己寫作技巧是極必要的。把高爾基寫作經驗的積蓄，分給初學寫作者，分給文藝工作者，不但是重要，而且是必要。

高爾基在他的一生艱苦創作生活中樹立了一個新時代。他不但告訴了我們新現實主義是創作的唯一正確的途徑，並且從他宏富的寫作經驗中告訴了我們寫作的技巧——告訴了我們寫作優秀作品的秘訣。

提煉藝術的語言

無論是詩人，小說家，劇作家，沒有不感歎語言窮乏的。但是人類的語言真的窮乏嗎？決不。人類的語言是豐富得取之不盡，用之不竭的。怎樣應用人類取之不盡，用之不竭的語言確實是件困難的工作。高爾基也曾說過：「無論是怎樣有感情，有才能的人，但是往往會暴露他自己對文化工作，對於技巧和修辭方面修養的缺乏。」

作家收藏語言，儲蓄語言是極必要的，收藏儲蓄的語言愈多，也就可以盡量選擇和運用。作家首先必須有了豐富的語言，才能產生出精確，明晰有價值的作品。高爾基在艱苦的環境之下，不斷地用功，堅強的自學，在提煉藝術的語言上，他下過苦功，用過心血。

高爾基用各種的手段提煉語言，精製語言，以加強寫作的力量。我們常說：「海是平靜的」。高爾基卻更清楚地告訴我們：「海也像個工人，日間工作疲倦以後，現在沉睡了。」高爾基描寫「探海燈照透了夜的黑暗」，用提煉了的藝術語言說：「遠在船前的地平線上，從這黑色的海水中升起了一道巨大的藍色火劍，它昇起來，劈開了夜的黑暗，刀口從天空中黑雲裏馳過，隨着又向下，把海面造成一道巨大的藍色條紋。」高爾基不說「探海燈」，而精鍊為「劈開了海的火劍」，有這樣提煉的藝術語言使我們能夠圓滿地想像出來探海燈的形象。

高爾基的作品中圓熟地使用着加強物象或現象的重要徵候的藝術語言。這樣使讀者能更明瞭地領會那些現象，更生動地感覺那些現象。提煉藝術的語言高爾基具有獨創的風格。例如表示各種音響的特色的藝術語言——「鑼鍊的打當聲，上貨載重車的剎鍊聲，鐵片落在鋪石上的鑼鏗聲，木料相撞的骨碌聲，貨車求僱的軋軋聲，尖脆而不響亮的輪船氣笛聲，碼頭工人，船員和海關職員的叫喊聲——這些聲響通過融化而成工作目的震耳聾音，在海岸下盤旋着，……新鮮的聲浪又不停地從地上昇起來深沈陰慘，如怨如慕的回聲使一切都在戰慄着。」

描寫人物如果祇用抽象的語言來說明——例如「好」，「壞」，或是「聰明」「狡猾」之類——而不會用表現具體意思的語言來形容，那就以斷定作者使用語言是缺乏藝術的提煉了。藝術語言的創造可以使表達的意思更加明白，更加生動，對人物的描寫和創造上更有極大的作用。高爾基的作品都是提煉藝術語言的模範。

提煉藝術的語言，主要方法有三種：

(一)要銳敏地經常注意生活的語言——口頭和書寫的。

(二)要不斷地閱讀文藝創作。

(三)要時常翻閱語言的寶庫——辭典。

高爾基不但勸告青年作家要時時的讀書，要常常翻閱辭典，他更指示作家應當注意生活的語言。他說：「童話，口禱，傳說，俚諺中表現着人民大眾的思想。年青的作家們，和這些材料親近是極有益的。」

作家聽到或是看到自己歡喜的字，新字，或是不常見到有趣味的言語，或是交誕不經的字，甚或談話時慣用的俗字，就得即刻記到筆記簿去，等到寫作的時候把那些適用的，發光的字用上，一定能增強人物和故事描寫的真實。

高爾基身邊就有這樣的一個小簿子做爲提煉藝術語言的準備。他在「新現實主義」的一篇論文中曾說到：「作家必須是無限豐富的語

言的寶庫，而有從其中選擇最正確，最明晰的強有力的能力。」

作家要多多地儲蓄「詞」和「句」，要使自己的腦子像一本字彙，一翻開來什麼都放在眼前。莎士比亞手頭所用的詞，有一萬二千之多，普希金所用的也有差不多的字彙。

蘇聯作家伊凡諾夫接受了高爾基的勸告，錄用了西伯利亞的五千詞，他的寫作由於字彙的增加，不但作品迅速地進步了，並且創造了獨特風格。

精悍的描寫

作家雖然需要豐富的字彙，然而累贅的詞句對於作品卻祇有損害。許多作家願意把一個人物的一舉一動，一舉一笑描寫到幾千字幾萬字之多，這樣噲噲嚙嚙的描寫不但不能使作品生色，往往反成了多餘的描寫。作家雖然要有豐富的字彙和藝術的語言；然而同時必須有精悍的描寫。

本來，藝術家的任務是選取最特性的加以描寫。作家必須選取人物事件的特性，佈置到文字上，映入讀者的眼簾裏。這樣，才能成為真實的活的文學。高爾基清楚地指示了我們，他說：「歷史上有些古典作家教訓我們，在每篇文章中生動的詞句用得愈是簡單，愈是清楚，用得愈是明瞭，愈是精悍，那麼寫實的描寫，和對人的影響，個人性格的描寫，以及對大眾的關係上，會愈堅強，愈確切，愈真實。」

高爾基的作品決不瑣細地煩雜地描寫。他用巨大的氣派，明銳濃厚的色彩，誇張的嚴肅的形容，生動的精悍的描寫來創作。在「生病」的一段故事中，他只用短短幾行描出了一幅逼真的肖像。在全部故事中，他沒有反覆地描畫主人翁的面貌，但是這位女主人翁在讀者腦海中卻留下了深刻的印象。他是這樣描畫的：

「她生長在波蘭，人們都管她叫鐵利莎——高個子，黑頭髮，兩條粗而濃的眉毛幾乎長到一起，她那兩隻黑油油炯炯發光的眼睛，使

人疑心不像個女性。而她那深重宏大的音帶，配合活像馬車夫的狡猾舉動，以及全幅肥胖的好商似的姿態，連他見了也十分害怕……」

高爾基的小說「母親」尤其是一部精悍描寫的標本。全部的小說並沒有特別的潤色，然而卻非常適當，單率，直率。在全書中主要的容強調悲憤，激動以及傳達某種異常特別有意義的事件。在「母親」裏高爾基描寫他所強調的示威運動的大場面。廣大羣衆的示威不是容易描畫的；然而高爾基卻用幾十個字精悍地描寫出來：

「羣衆好像黑的鳥一般——張開了兩隻翅膀，取着一種什麼時候都好飛的姿勢。伯惠爾恰好是鳥嘴。」

寫自己所熟悉的

作家雖然有了藝術的語言，精悍的描寫——有了描寫的天才；如果不寫自己所熟悉的，不會感動人，不會受讀者的歡迎。世界文學高爾基所以比其他的作家高明的原故，不但是因為他有描寫的天才，而且因為他所描寫的樣樣都是他所熟悉的。

作家要寫作優秀的作品，應當從高爾基的創作生活中學習他的寶貴經驗和教訓，不要寫傳聞的，自己所從未研究過的，自己所不熟悉的。要使描寫能夠生動，能夠感動，要在日常的現實生活中體驗，觀察，研究，要看，要聽，要學習；在寫作的時候，更要把題材反覆地研究，思索，直到完全消化為止。

高爾基是有豐富的生活經驗，他作過學徒，麵包店夥計，鐵路工人，以及各種苦力。他的作品幾乎全部是取材於自身辛酸的經驗。他所描寫的人物也多是同伴同志，或是一同流浪的旅伴。蘇聯勞工出版協會文學寫作指導部更明確地指出：「高爾基的「母親」，這幅俄國革命運動的巨大圖畫是他在尼民和沙爾摩伏加所得的印象，他們活生生地反映出來：書中主角佛拉索夫的蓋特兒是沙爾摩伏加的指導者薩羅法夫，成爲書中另一主角的尼洛夫娜的模特兒是分送文書的黨員薩羅沫的母親。」

高爾基是從艱苦生活的熔爐中鍛鍊出來的作家。他深刻地了解生活是文學的泉源，他在「我的文學修養」上說：「文學必須和生活更密切更直接地接觸。他勸告文學青年應當從生活的修養做起，不要光圖生活的安逸。他很有趣地這樣說：『不消說，我也知道往自由的曠非常艱難，而且一生和漂亮姑娘過甜蜜的生活，安安靜靜地只管插着手坐在鏡子前面顧影自憐地過日子是不會再來的了。雖然有許多青年在作這樣的幻想，但是事實清清楚楚地告訴我們，在今日的條件下，安逸的生活是沒有可能的。』」

高爾基不但告訴我們必須另加社會建設工作，應當到農村去工作，要到反侵略的前線去工作，並且告訴我們不能擺脫生活單去寫作。他說：「新寫實主義作家對於現實的態度應該徹底是客觀的，現實的。如果一個作家剛學寫作就想擺脫生活，專從事於單調的文化生活，他所謂寫實，結果一定得不到豐收。」

高爾基以為文藝的寫作和現實生活的配合有不可分割的密切關係，因為「沒有確切的知識，去用推測，十個推測會有九個錯誤。」（「我的文學修養」）所以他以為：「學寫作者做了作家，做了藝術作品的創作者，立刻認為自己已經生全了羽毛，就朝外飛，和工廠或是集體農場隔離，殊不知這樣一來卻影響了後來寫作的題材，再也找不到活生生的材料了。這也由於他們沒有觀察力，根本不知道必須和現實生活配合的深刻意義。」

典型環境中的典型性格

新現實主義不祇是要用藝術的語言，精悍的描述，摘取現實環境中的現實故事；更要描寫真實的生活，表達典型環境中的典型性格。如果不這樣，相反地去描寫偶然的，或是現狀中不主要，不典型的事情，那麼作品就不會真實。高爾基會這樣地說：「我常常看見許多青年作家，大部的失敗都是在概括了偶然的，非典型的，非真實的，而反倒把偶然當作了典型看待。」

那麼怎麼表達典型環境中的典型性格呢？這裏首先應當注意，寫作不僅僅是描畫出自己所熟悉的就行了的。把一個自己所熟悉的商人，官吏，或是戰士，照樣地描畫下來，那麼所描畫的至多不過是一張照片。作家對於現實不單是照像就能完成文學的任務的——寫作必須有概括的技能，必須表達出典型環境的典型性格，才能擔當新現實主義文學的使命。

高爾基很明白地告訴了我們作品中典型人物刻畫的技巧。他說：「如果作家能夠從二十個，五十個，或是幾百個小商人，官吏，勞動者等類的各種人物中抽去其性格的特徵、習慣、趣味、姿態、信仰、動作、言語等等，能夠再現為綜合若干小商人，官吏，勞動者的話，那麼作家就創造了典型。」

高爾基深恐我們還不能切實地明白，他更詳細的加以說明：「我們知道人有各式各樣的：有的多言，有的沉默，有的固執自尊，有的靦腆而不信任自己，文學者似乎生活在吝嗇漢，卑劣漢，狂熱家，野心家，空想者，快活者，憂鬱者，勤勞者，怠惰者，寬大者，陰險者，淡薄者等等人的輪盤之中；……作者有權利從這面採取任何性質，而加深擴大，使之尖銳，明瞭，而將各人物的性格弄成主要的明確的東西。」

高爾基的作品正和他自己所倡導的理論一樣，他寫自己所熟悉的，但是不僅僅光寫自己所熟悉的。高爾基選擇了特質的，典型的，更統一了特質的，本質的成分。高爾基的描寫不但是生動的真實的，因為他描寫了典型環境中的典型性格，所以能夠加深了我們對於生活中的知識，幫助了我們對於生活的分析。

讓我們再拿高爾基的小說「母親」做為一個例證吧！

作者一步步地寫着母親的成長，最初她在不聞歇的勞動和丈夫的虐待之下，過着憂鬱的，忍耐的，順從的生活。當她知道自己的兒子和同志們從事革命工作的時候，從他們的話裏一點點地喚醒了模糊的思維，不久，她自己也捲入了革命運動的漩渦。開始她祇完成別人所

委託的工作，以後竟成了革命家，傳遞印刷品書籍報紙，更到農村做口頭宣傳。以前她感覺自己是卑低的，什麼都怕，對什麼都溫順地服從，新情勢的到來使她內心外表完全改造了，她威嚴而無恐怖地，對事業懷着確信來支持自己。

高爾基描寫人物都是像描寫母親一樣地並不停留在某一階段上，

而是敘述人物一切傳記和形成他性格的一切歷史。高爾基描寫的人物還有一個更重要的技巧，就是不單獨的描寫人物，而在不同的社會生活中以人物的相互關係的演變描寫人物的變動，心理的境況，而表達出來典型環境中的典型性格。

——五月十三日

東方雜誌第三十九卷第十六號

民國三十三年十月三十日初版

(滬版)每册定價國幣壹元肆角

印片地點外另加運費

不許轉載

社 長 王 雲 五

編 輯 者 蘇 徵 虞

發 行 所 商務印書館

發 行 者 東 方 雜 誌 社

印 刷 所 商 務 印 書 館

各 地

發 行 所 商 務 印 書 館

三十二年

商務印書館

新書出版

十月份

<p>中山比較經濟制度(上) 潘光旦著 定價四元二角</p>	<p>致知篇 折衷民智 定價一元</p>	<p>國在中國牙在時社會教育中國棉業之發展 陸宗輿著 定價五元五角</p>	<p>華族素質之檢討 嚴對倫著 定價三元二角</p>	<p>教育原理與實施 張少倫著 定價四元四角</p>	<p>中國通史要略(第一冊) 羅振林著 定價二元</p>	<p>人文生物學優生與抗戰 潘光旦著 定價三元八角</p>	<p>本書係分上下兩冊出版，其內容之豐富，實為近年來所罕見。全書共分七章，第一章論經濟制度之發展，第二章論社會制度之發展，第三章論政治制度之發展，第四章論教育制度之發展，第五章論文化制度之發展，第六章論宗教制度之發展，第七章論藝術制度之發展。全書內容詳盡，論述精闢，為研究中國經濟制度之必讀之書。定價四元二角。</p> <p>折衷民智，為我國教育界之權威。本書內容豐富，論述精闢，為研究我國教育之必讀之書。定價一元。</p> <p>國在中國牙在時社會教育中國棉業之發展，為我國棉業發展之權威。本書內容詳盡，論述精闢，為研究我國棉業之必讀之書。定價五元五角。</p> <p>華族素質之檢討，為我國華族素質之權威。本書內容詳盡，論述精闢，為研究我國華族素質之必讀之書。定價三元二角。</p> <p>教育原理與實施，為我國教育原理與實施之權威。本書內容詳盡，論述精闢，為研究我國教育原理與實施之必讀之書。定價四元四角。</p> <p>中國通史要略(第一冊)，為我國通史要略之權威。本書內容詳盡，論述精闢，為研究我國通史要略之必讀之書。定價二元。</p> <p>人文生物學優生與抗戰，為我國人文生物學優生與抗戰之權威。本書內容詳盡，論述精闢，為研究我國人文生物學優生與抗戰之必讀之書。定價三元八角。</p>
<p>中國地質研究 張道藩著 定價一元五角</p>	<p>中國地質研究，為我國地質研究之權威。本書內容詳盡，論述精闢，為研究我國地質研究之必讀之書。定價一元五角。</p>						

費運加另外點地刷印 售發幣八十價定照均書各列上

中華書局發行所
上海福州路四九二號
電話二二二二