

美蘇的對立與世界大局

趙四

在二次世界戰爭以前，世界上強權的國家，共有七個，即歐洲的英、法、德、蘇、美洲的美國，和亞洲的日本，當時號稱七強。可是在這七強之中，由於立國政策的不同，大體上可分為兩大對壘的陣線：一為英、美、法、蘇四國的和平陣線；另一為德、意、日三國的侵略陣線。在和平陣線之內，蘇聯又因為是一個社會主義的國家，在國際間常處於孤立和被包圍的形勢，故外交政策常以集體安全為目標，以扶持弱小民族相號召，另成立一社會主義陣線。自然所謂陣線，不過是就一般的形勢而言，實際政治並不這樣的簡單。例如英、美、法和德、意、日之間的最主要衝突，為前者要維持現狀，而後者要打破現狀而已。但有時德、意、日軸心的極權國家，也以反共的幌子，博取英、美、法國內右派分子的好感；同時蘇聯亦會利用德、意、日軸心國與英、美、法民主國間之矛盾，坐山看虎鬥，有時更不免縱橫捭闔，不惜以隣為壑。因而在二次世界戰爭前夕的國際局勢，是非常複雜的。

軸心國家既然屬侵略陣線，採取一貫的先發制人的攻勢，東亞和

西歐的烽火是先由日、德二國燃起的。蘆溝橋的炮火，是二次世界戰爭的開端，東亞發動了侵略戰爭，納粹德國在西方亦躍躍欲試。一九三九年八月三十一日德蘇協定簽訂後，翌日希特勒便發動歐洲大陸的攻勢，侵波蘭，西攻荷、比、法，南下巴爾幹，更於一九四〇年春轉兵東侵蘇聯。日本為與納粹呼應，乃於一九四一年十二月八日，偷襲珍珠港，發動太平洋戰爭。此後在整個地球上，除新大陸以外，悉為戰火所籠罩，演變着有史以來空前人類屠殺的慘劇。在這次戰爭中，法國在德國閃擊戰進攻之下，不旋踵遭滅亡之禍。英國自鄧扣克撤退以後，英倫三島被德國強大空軍及飛彈轟炸得遍體鱗傷，雖以美國軍需資源的援助，得以轉危為安，但大英帝國的核心，遭受空前的打擊，元氣大傷，帝國各部分的離心運動，亦在加強之中。一九四三年盟軍登陸北非，德國為鞏固南歐心腹地帶，乃派遣大軍進駐義大利，使義大利已淪為德國的保護國。盟國首先在義大利登陸，不數月間，義大利宣告瓦解。其後盟軍又在西歐登陸，蘇聯戰場德軍又節節退敗，由是德國在盟軍東、南、西三面圍攻之

下，卒於一九四五年五月，柏林爲盟軍攻下，迫訂城下之盟。不可一世德意志的第三帝國，便宣告崩潰了。同年八月六日，原子彈丟在廣島，四天以後日本提出投降，二次世界戰爭，由是告終。

二次世界戰爭以前的七強，經八年的血戰，德、意、日三國戰敗覆國，不必說了。在戰勝國中，法國——一度有亡國之痛，英國雖戰勝，但創深痛鉅，迄能保有強大實力者，僅剩美蘇二國。美蘇二國均擁有廣大的領土，衆多的人口，豐富的資源，及有組織的人力等，實力雄厚，國防強固，名符其實成爲當今世界第一等強國。戰前美蘇之間，因有列強的存在作爲緩衝，故較少直接的衝突。但至戰後，橫跨歐亞大陸的蘇聯，向西進據德國東部，已成了東歐的盟主。在東方，它向東進佔東北，更進軍控制朝鮮北部，併吞南庫頁島及千島羣島，取得旅順大連的租讓，駸駸乎有出太平洋與美國抗衡之勢。戰後的美國已經放棄孤立主義，整個的太平洋幾全爲星條旗幟飄揚其間，佔有地球面積四分之一的太平洋，幾成爲美國的內海了。美國派大軍控制日本羣島，進軍朝鮮南部。在歐洲，由於德義二國的解體，美國勢力達到歐洲，由是直接和蘇聯分庭抗禮。在歐亞大陸各部分，美蘇二國已形成針鋒相對的對立局面。

美蘇二國的對立，自德國戰敗之後，已開其端。蘇聯以先攻入柏林，乘戰勝之餘威，乃採取強硬外交政策。當時美總統羅斯福已籌備召開舊金山會議，商討處置戰敗德國及對日作戰計劃，以應付對抗蘇聯，積勞成疾，以致於日本投降以前，未能目覩最後勝利，而竟溘然長逝。杜魯

門繼任總統後，於一九四五年六月在柏林郊外波茨坦召開三巨頭會議。會議雖然決定了共同佔領德國的原則，但其後局勢的演變，在互不信任的猜疑心理之下，一方面蘇聯加強對東歐的壓力，即所謂東歐鐵幕，另一方面美國亦急起直追，擴張戰略的利益。至四月二十四日莫斯科三國外長會議無結果閉幕，和五月二十二日杜魯門總統簽署援助希土法案以後，兩國的對立，已經很表面化了。最近英、法、蘇三國外長，在巴黎舉行會議，討論馬歇爾援歐計劃，結果始終無法協議，會議宣告停頓，西歐民主國家與蘇聯之間的距離越來越遠了。

目前美蘇對立最劇烈地區，則有中歐、希臘、中東、及遠東。戰前納粹心臟的柏林，現爲美、英、法、蘇四國所共管，但各割政區，對壘分治。德國佔領區內，蘇聯佔領東部，面積最大，境內農產豐盛，自給有餘，但禁止外運。美國佔領南部，平時農工並重，戰時工廠多被破壞，目下糧食略有差額，美國爲佔領每年約賠累五千萬鎊。英佔領西北部萊茵區，原爲德國工業的中心，面積雖僅當全德六分之一，但人口卻佔全德三分之一，工廠雖多，戰時被燬大半，尙未恢復，而食糧不能自給，差額更大，每年英國賠累八千萬鎊。法國佔領西南部，面積最小，亦無大問題。在目前德國支解分割之下，英美高呼經濟統一，實行合併管治，但蘇聯則提出反對。希臘和土耳其，爲黑海的兩扇大門，而博斯普魯斯及達達尼爾兩海峽，是黑海出入的咽喉，過去的帝俄，及今日的蘇聯，一脈相傳，迄未忘懷南下出此通路，以爭雄於地中海。在歷史的傳統上，英法是緊閉此通路，不讓

俄國出黑海的，但今日，英國已精疲力竭，而由美國代起防守這個崗位，美國的支援希、土貸款，希、土四億美元，並屢度派遣龐大的艦隊聘問希臘及土耳其的領海上，這可說是向蘇聯示威。在中東方面，一向是英蘇衝突及緩衝地區，該區在地緣政治中的戰略地位，爲了石油及通路，此區也成爲國際間紛爭地點之一。遠東方面的中國及朝鮮，現正介於美蘇二大強權之間。現以北緯三十八度爲界，割裂成南北二部，蘇聯佔領北部，美國佔領南部，美蘇兩佔領區，嚴格封鎖，五月下旬兩國在漢城的會議，始終沒有產生明朗的結果。

美蘇的對立，自莫斯科外長會議失敗後，更形顯著。雙方猜忌之心，亦日趨加重。由於美蘇二大強國的對立，今日世界已形成二大集團的對壘形勢，西起西歐，東達東亞，在歐亞大陸上，已形成東西如帶狀一條大的鴻溝，在這鴻溝以北，爲蘇聯集團，鴻溝以南，爲美國集團。

由於美蘇二國國勢的膨脹，世界上許多國家，無不深深受其支配及影響，縱然號稱世界第一等強國的英國，在戰爭期間，幾全賴美國援助，始克保其國本，盟國間的會議，英國的外交，輒以美國的馬首是瞻。歐陸的法國，在政治上，雖然左派力量勢不可侮，但在外交關係上，仍擺脫不了英美集團；近來戴高樂又東山再起，成立人民團結運動，主張美法聯盟，並露骨表示說：「如有一新的侵略者，企圖毀滅宇宙全部或一部份時，法國將與美國同進退。」英法如此，其他小國，更無待言了。

蘇聯的政治勢力，戰後已向西伸至中歐地區，波蘭、捷克、及德、奧一

部，建樹親蘇的政權，東南歐的南斯拉夫、匈牙利、羅馬尼亞、及保加利亞、阿爾本尼亞，亦均在蘇聯政治勢力的圈內。北歐的芬蘭、瑞典、及挪威，乃介於蘇聯及西歐二大集團間之緩衝區，但就蘇聯之要求挪威租借斯匹次卑爾根羣島(Spitzbergen Is.)作爲空軍的基地，可以看出蘇聯在這一區域內潛在的壓力。遠東的中國及朝鮮，現正淪爲美蘇二大勢力衝突磨擦之區。由於美蘇的對立，日本在麥克阿瑟溺愛之下，可能成爲強有力的反蘇國家，保全日本的工業基礎，當別有所圖，極爲明顯。當前美國之對日本，很像第一次世界戰爭後英國之對德，姑息政策，又在扮演我國遭日本荼毒者近百年，八年抗戰，幸得勝利，如果日本有天東山再起，捲土重來，我國首當其衝，思之實不寒而慄！

瞭望世界大局，完全陷於此兩大集團明爭暗鬥之中，各國的政治，因受此二大勢力的侵入，大有不紅即白之勢，很難維持中立態度。今日的世界，有的已陷於內戰及烽火之中，有的正製造對壘和磨擦，然歸結言之，都由於兩種不同的思想和集團衝突所造成。此種衝突磨擦的二大陣線，較之二次世界戰爭爆發前夕的國際局勢，尤爲顯然嚴重。此二大陣線既已形成，在短期是否會發生第三次世界戰爭呢？此一答案，誰也不能作肯定答覆的，因爲國際間一切事件的演變，是受着「時間」和「空間」支配的，隨時隨地可能有絕大的變化。今日之敵，也許即爲明日之友；今日之友，也許就是明日之敵，友與敵之間，沒有絕對性解說的，完全視現實的利害關係而爲轉移的。不過據目前國際局勢分析看

來，儘管在衝突磨擦和拔劍弩張，但美蘇二國均不致於在短期內發動第三次世界戰爭。就蘇聯來說，在這次戰爭中，蘇聯的工業基礎，被毀大半，同時蘇聯的工業，尚未達於高度的發展，經此次戰爭的破壞，損失甚重，欲恢復戰前的狀態，至少尚須兩次五年計劃的努力。莫斯科外長會議中蘇外長莫洛托夫堅主獲得德國賠償一百億美元並擬在德國現行生產之中，獲得一部分經濟用品，這證明蘇聯現在各工廠的產品，尚不敷其國內需用。且在戰後蘇聯埋頭經濟建設之際，有時尚需藉英美一部分技工，方能加速完成其建設計劃。由以上種種推測，在短期內蘇聯當不致挑動戰端。再就美國而言，戰後的美國，其工業的發達，及資本的雄厚，固為任何其他國家所能望其項背，但美國人民經此慘痛之後，一般人是厭棄戰爭的；工潮不時發生，這顯示其政治上的不安定。所以在短期以內，美國欲發動第三次世界戰爭，可能性亦較小。而且在美國政治制度之下，輿論完全自由，反對戰爭與主張戰爭有同樣發表的自由。華勒斯一輩人的大聲疾呼，要求對蘇改取妥協的政策，至少可以使政府推行政策，多一番推考顧慮的功夫。

第二次世界戰爭中法國的生命損失

法國退伍軍人部部长密特朗 (Mitterand) 於五月二十二日向國會提出詳細報告，統計在第二次大戰中軍民犧牲總數計六十二萬人。(按第一次歐戰中法國死亡人數，單軍人一項即在一百三十萬人以上。) 內死於一九三九—四〇年德軍入侵戰中者九二、二二三三人，參加自由法蘭西軍死難者自一九四〇年至一九四五年共五七、七二一人。參加法國內地軍死難者二四、四四〇人，編入德軍戰死者計二七、〇〇〇人，另一萬人下落不明。此外戰俘中死亡人數為三八、八〇〇人，有十五萬人被移出國境。為德軍鎗斃之平民有三萬人，另以各種不同原因而遇害之平民計九七、〇〇〇人，內遇炸斃者計五五、五五〇人。

假如此衝突對壘的三大集團，繼續不斷在增長之中，對立的形勢，一日嚴重一日，也許在二十年以內，發生第三次世界戰爭。屆時美蘇當然是對立的兩方面，其他各國勢必被迫分別捲入漩渦，歐洲大陸、近東、中東及遠東，亦必陷於烽火之中，中國大陸很可能成為美蘇陸空軍作戰主要戰場之一，冰天雪地的北極海，必成為美蘇空戰的場所。到那時新武器是可怕的，空軍的威力，更幾倍於今日，其戰場的廣大，可以波及到整個的北半球，而以北極海為其中心的戰場，其戰鬥的慘烈，死傷的衆多，決非現在我們可以想像得到的。

約在一百三十年以前，英奧普俄聯合戰敗了拿破侖，在維也納舉行和平會議。在會議中，聯盟的四國自己中間，卻發生了重大爭執，反把處置敵人和建設和平當做次要問題。當時的法國外長泰力朗 (Talleyrand) 在會後對人悄悄說：「他們既怯不敢再打一場，又感到不能和衷共濟」(They are too frightened to fight each other and too stupid to agree)。如其歷史真會重演，於今日未免太可悲了。



論日本棉紡織業的水準問題

嚴鍾湛

最近日本賠償問題的演變趨勢，勢將給日本留下雄厚的工業基礎，我們對此不能緘默。

據日本人根據遠東委員會所擬保留的工業設備推算，到一九五〇年，日本的工業生產即將佔全國總生產的百分之三十四，較之一九三〇年增加百分之八十；輸出量將達七七事變後一年——一九三八年水準。這樣的龐大的設備，不啻加強了日本重裝武裝的鉅大潛力。如果獨愛日本的政策長此不變，恐怕很短時期以後，日本的侵略勢力又將捲土重來了。

整個賠償問題，牽涉很廣，現在且就棉業部門一加討論。

一 日本棉業的世界地位

說也奇怪，紡織這門產業，在一百五十年前，還是婦人孺子手裏的事情，其後，竟養大了日英兩個海上帝國，成爲國際鬥爭中鉅大的力量。而日本在世界紡織業中的地位，更比普通所想像的強大得多。

就萬國紡織聯合會所公佈的紡織設備說，日本在世界紡業上的地位，在一九三一——三四年一直佔第七位，一九三五年昇爲第五位，一九三六年昇爲第三位。這是日本紡織業的黃金時代，設備僅次於英美。中國則從來沒有超過第九位。

自一九二九年以來，全世界瀰漫着恐慌與蕭條。日本固然也不能逃此劫數，然而日本的蕭條不如他國之深，她的恢復繁榮更較其他國家爲早爲速。據國聯所編纖維工業生產指數看，以一九二九年爲一百，則一九三〇——三一兩年，日本指數爲九四與九九，這數高於任何別的國家，這是說她的蕭條不如別國之甚。一九三二年，日本紡織生產已超過一九二九年的水準，指數達一〇五。此後，日本即大踏步地前進，不斷的擴充設備，提高產量，至一九三四年，指數已達一二六，次年爲一三六，已超過大恐慌爆發時的三分之一以上了。同時期內，別的國家祇有德國曾於一九三四年到達一〇七，旋即退落，其他各國則全在一〇〇以下，雖遲至一九三七年，也還有好多國家沒有恢復一九二九年的

水準。

萬國紡聯會的棉花消費統計最能顯示日本獨特的地位。據這統計，自一九三〇年以來，日本消費量一直維持世界的第二位，其數在一九三〇——三一年度佔全世界的百分之十一，一九三一——三二、三二——三三兩年度各百分之十二，一九三三——三四年度百分之十三，一九三四——一九三五年度百分之十五以上。換言之，日本竟消費全世界七分之一以上的棉花。

在紗布貿易上，日本的地位可從對英比較上看得很清楚。當第一次歐戰前一九一〇——一三年間，英國的紗布輸出佔全世界輸出總額的成數，紗為百分之四十六，布為百分之六十六。同時期日本紗佔百分之十六，布佔百分之二。一九二七——二九年間，英國的紗佔百分之四十六，布佔百分之四十四。同時，日本紗佔百分之六，布佔百分之十五。此時，英帝國的海外市場已經日益感受日本的威脅了。到了一九二九年後情形就更為顯明。為簡單計，我們可祇比較英日兩國棉布輸出量。據英國商務部和日大藏省所公佈的數字：自一九二九年以來，英國的棉布輸出一直在下落，日本卻不斷的增高，到了一九三三年日本的數量便已超過英國。英國人絕沒想到由他們獨佔一百多年的世界棉布市場，就在這短短的幾年內讓渡給日本。

英日兩國棉布輸出量比較(單位百萬方碼)

國別	一九二九年	一九三〇年	一九三一年	一九三二年	一九三三年	一九三四年	一九三五年	一九三六年	一九三七年
日本	一、九二	一、五三	一、四四	二、〇三	二、〇六	二、五八	二、七五	二、七〇	二、六四
英國	三、七三	三、四六	三、一七	二、九二	二、六三	二、三六	二、一〇	一、九七	一、八三

二 日本棉貨的南洋市場

日本之成爲海上棉業帝國，她的市場大部份是奪自英國的。這種競爭以遠東爲最劇烈。日本之奪取英國遠東棉貨市場，首先發生在中國，次及於南洋，再次及於近東非洲，再次到了澳洲與中南美。截至第一次世界大戰時爲止，日本的勢力祇到達東北與華北。戰爭期內，日本取代英國在華中華南的市場。接着在戰後便沿中南半島南至安南、暹羅、馬來亞而至荷印、菲列濱、緬甸、錫蘭、印度。到了中日戰爭發生時的一九三七年，日本在遠東各市場上都取得絕對的優勢地位了。爲簡便計我們祇就荷印、菲列濱、馬來、印度、暹羅五處進口棉布數量及英日兩國所佔的百分比列表如次。

英日棉布所佔各國棉布進口總數(百分比)

項 目	荷 印		菲 列 濱		馬 來		印 度		暹 羅	
	英%	日%	英%	日%	英%	日%	英%	日%	英%	日%
一九二九年	三三·七	三·四	八·五	一六·九	五·七	三〇·九	六五·一	三三·三	二七·〇	一七·八
一九三〇年	二七·一	三·六	七·二	一七·一	五·二	二七·八	六八·八	三六·一	二二·〇	一六·一
一九三一年	九·七	四·一	四·五	一六·六	三·六	二七·八	四九·四	四〇·〇	八·四	一六·九

一九三二年	九一	六·四	二·七	一六·九	二·五	二二	四·七	九·五	二·五
一九三三年	四一	八·八	二·七	三·五	一七·七	六·二	五·五	四·八	七·四
一九三四年	二八	八·二	三·三	三·六	二〇·一	六·七	五·五	三·六	六·六
一九三五年	二二	八·二	一·六	六·三	九·三	三·二	三·九	三·四	七·〇
一九三六年	五·四	七·二	二·六	四·五	三·三	四·四	四·七	一·七	三·二

註：根據數量統計計算而得，各地輸入量中尚有少數英日以外之別國貨品，不列入此表。

菲律賓輸入品中以棉布為第一位，一九三四年佔輸入總值12.9%，一九三五年佔11.7%，一九三六年佔9.1%。菲律賓棉貨市場上，在一九三三年前以美國貨品佔據首要地位，自一九三四年開始，首位便讓給日本。然本色漂白布美貨仍佔優勢。染色印花則以日佔絕對優勢。

荷屬東印度輸入品亦以棉織品居第一位，約佔輸入總值20%。蓋荷印織業不發達，所需紗布幾全賴國外輸入。戰前因輸出不振，購買力減退，故有減少趨勢。在國別方面，本以荷英日為主要來源，截至一九二八年止，英國始終佔第一位，一九二九年以降，日本起居第一。無論本色，漂白，印花，皆以日本佔絕對優勢。自一九三五年起，棉紗輸入突增，蓋織業已日趨發展。日本對荷印貿易原為入超的，一九三二年即轉為出超，這主要由於輸出棉布之增加。一九三三年荷印頒佈非常時期輸入限制令，限制日布輸入。一九三四年日本也以限制荷印輸入相報復。同年六月日印談判決裂。次年一月荷印乃頒本色布輸入限制令，四月頒棉布及棉織物輸入限制新法令。十一月頒織物類輸入限制令，一九三

六年又延長織物輸入限制令。至此，差不多全面限制日布進口，故日布銷印乃有減色。

英屬馬來亞之棉布輸入，直至一九二九年止，一直維持增加趨勢，至一九三一年起發生減少。在一九三〇年前，牠是由英國獨佔的市場，這年起，英日兩國的地位即行改變，日本由佔輸入總量20.9%一跌而為47.8%，而英國則自51.7%退為27.2%。馬來輸入棉布約有三分之一再輸出至荷印暹羅等地，其輸入供本地消費者約為三分之二。一九三四年五月英國實行定額制以一九二九—三一年平均數為基準，一九三五年日本輸至馬來亞之棉布遂較前一年減少。分別說，英國在本色漂白布類向佔第一位，至一九三二年日英幾相等，一九三三年日本已超過英國。而一九三六年起英又居第一位。染印布類，直至一九二九年都以英國佔第一位，一九三〇年起日本即居第一，雖遲至一九三六年亦未衰落，且高出英國五倍至十倍之多。

暹羅棉布輸入佔全輸入之第一位，輸入國日本佔首位，而日本輸至暹羅的貨物又以棉布為首位。表面上，暹羅棉布來源有英國、日本、香港、馬來亞等。實際馬來亞香港貨都是日貨。印度向來是英國的市場，然日本輸入竟能與英抗衡，殆為英國意料不及，一九三五—三六兩年輸入量且較英國為高。

三 棉業與日本經濟

無論從那方面看，棉紡織業都是日本工業中最重要的一個部門。一九二九年，光是紡織聯合會六十個會員公司的投資額，就足足佔到工業總投資的百分之七，其盈利則佔到工業盈利百分之十二至十四。日本全部產業工人中有三分之一以上是棉紡織業工人。全部工業產品價值中，也有近三分之一是棉貨出品。凡此種種，都是任何其他部門所不及的。我們可以說棉工業是日本經濟的中心支柱。

我們若從國際收支看棉業與日本經濟，則更顯出棉業在日本經濟上的重要地位。日本從貿易所得的外匯，有五分之一至四分之一是靠棉貨輸出去換來的。而用這筆外匯也足可支付全體進口貨價的五分之一至四分之一。日本是不產棉花的，她的紡織原料必需靠海外供給。這是她發展紡織業一個絕大的弱點。但是棉花運進，紗布運出，這一進一出之間的利益非常鉅大。如一九三四年進口棉花及少量紗布共為七億二千餘萬圓。輸出紗布及少量棉花復出口計為五億九千餘萬圓。表面上好像日本是入超一億五千餘萬圓。其實不然，進口棉花紡成的紗布國內消費要佔到三億二千餘萬圓。這就是說，日本以四億二千餘萬圓的進口棉花，經過加工製造，獲得五億九千餘萬圓的出口。淨賺一億七千四百萬圓。一九三七年所賺最多，竟達二億五千八百餘萬圓。

棉業在日本經濟上的地位

年	代	一九二九年	一九三〇年	一九三一年	一九三二年	一九三三年	一九三四年	一九三五年	一九三六年	一九三七年
棉貨輸出佔		三三·七	三三·三	三三·四	三六·六	三三·〇	三七·四	三三·六	三三·八	三三·九
出口貿易總										
值之%										

註：棉貨貿易淨得外匯總值係根據昭和十四年版經濟統計年鑑二七九頁「本邦棉業關係貿易概況」入超額減日本本邦用布總值的餘數。

棉貨輸出佔	進口貿易總	值之%	棉貨貿易淨	得外匯總值	(百萬圓)
三三·〇	三三·二	一九·八	一七·〇	一三·〇	一七·〇
三三·三	一九·八	三三·三	一三·〇	一七·〇	一三·〇
三三·三	三三·三	三三·三	一三·〇	一七·〇	一三·〇
三三·三	三三·三	三三·三	一三·〇	一七·〇	一三·〇
三三·三	三三·三	三三·三	一三·〇	一七·〇	一三·〇
三三·三	三三·三	三三·三	一三·〇	一七·〇	一三·〇
三三·三	三三·三	三三·三	一三·〇	一七·〇	一三·〇
三三·三	三三·三	三三·三	一三·〇	一七·〇	一三·〇
三三·三	三三·三	三三·三	一三·〇	一七·〇	一三·〇
三三·三	三三·三	三三·三	一三·〇	一七·〇	一三·〇

一億七千餘萬至二億五千餘萬圓的外匯，在日本國際收支上是一個小數；我們如以一九三四年之日本各重要商品輸入總值衡之，則此一億七千萬的用途頗堪驚人。是年日本小麥進口總值為四千一百萬圓，豆類五千一百萬圓，油類四千一百萬圓，硫銨一千四百萬圓，羊毛一億九千萬圓，石炭四千七百萬圓，鐵礦一千九百萬圓，銑鐵二千六百萬圓，銑鋼一億四千七百萬圓，銅二千八百萬圓，鉛一千七百萬圓，錫一千五百萬圓，木柴四千萬圓，油槽四千二百萬圓，機械五千萬圓。看看前面敘述，我們可以明瞭，日本之所以能夠迅速胆大的發動二次大戰，龐大的棉貨輸出，實在是一個很重要的關鍵。即以一九三四年說，棉貨所得外匯可買全部進口小麥豆類有餘。更可換得油類、硫銨、鐵礦、銑鐵、銅、鉛、機械等八九種軍需物資。銑鋼、羊毛等進口數值雖巨，棉貨所得外匯亦可全部抵償。棉紡織業對日本，乃是一門吮吸別國膏血養成她作戰力量的產業。

紡織業雖是和平工業，然鑒於紡織業在日本所演的作用，我們對於日本戰後的紡織業也不能放任。這養育作戰力的潛在力量，必需和

軍火工業一樣的予以摧毀。或削弱為日本人民生活着想，我們對於日本棉紡織設備，有如下的意見：

日本戰前紡錠計一千二百萬至一千二百七十餘萬枚。每年產布三十至四十億碼。這樣的設備與生產能力，有一半以上是專為國外市

日本棉紡設備及其生產能力表

年	代	一九三〇	一九三二	一九三三	一九三三	一九三四	一九三五	一九三六	一九三七	一九三八	一九三九
紡機設備(千錠)		七、二二四	七、五三五	七、九六五	八、六四四	九、五三一	一〇、六四九	一二、一三九	一二、五六七	一二、七七六	
運轉錠數(千錠)		五、九七八	五、八三八	六、三〇五	六、七二六	七、三二六	八、二六〇	八、五〇八	九、〇七〇	七、八二二	
產布量(百萬碼)		二、六一五	二、八四〇	三、一〇〇	三、六一一	四、〇五八	四、一一二	三、九七三	四、二二三	三、一〇一	三、〇二八
棉布輸出量(百萬碼)		一、五七二	一、四一四	二、〇三二	二、〇九〇	二、五七七	二、七二五	二、七二〇	二、六四三	二、一八一	二、四四六
輸出佔生產量之%		六〇·一	四七·八	六五·六	五七·九	六三·五	六六·三	六八·二	六二·八	七〇·三	八〇·八
棉布國內消費量(百萬碼)		一、〇四四	一、四二六	一、〇六八	一、五二二	一、四八一	一、三八七	一、二六四	一、五六九	九二〇	五八三
棉布消費佔生產之%		三九·九	五〇·二	三四·五	四一·一	三六·五	三三·七	三一·八	三七·二	二九·七	一九·二
平均每人棉布消費量(碼)		一六·二	二一·八	一六·一	二二·六	二一·七	二〇·九	一八·〇	二二·〇	一一·七	八·二

波茨坦宣言准許日本保留和平生活所必需的工業設備，遠東委員會決定這個設備應為一九三〇至一九三四年間的水準。一九三〇—一九三四這五年間的日本人民平均消費棉布量為一九碼七。我們就以此平均數與其他各國作一比較(見左表)

國名	平均每人消費量(碼)	國名	平均每人消費量(碼)
美國	六四·〇	中國	一四·〇
英國	三五·〇	蘇丹	一一·〇

場運轉的。國內消費量所佔生產量的比數，最多祇佔百分之五〇·二，最少不足百分之二十。據內地人口平均分配，每人最多消費二十二碼六，最少八碼二。普通總在二十碼左右。詳如下表：

加拿大	三五·六	錫蘭	一一·一
日本	一九·七	荷印	一〇·四
埃及	一九·一	英非	五·九
伊拉克	一六·九	印度	一六·一

註：美國為方碼數，其他各國為碼數。英國為一九三四年標準，中國為一九三六年標準，印度一九三四—一九三五年間標準，餘為一九二九年標準，中國每人消費量根據中平氏估計。

看右表，日本之十九碼七，高於遠東任何國家的水準。戰敗的國家

尙准得此禮遇，遠東人民能不自愧身居勝利國國民嗎？所謂一九三〇年至一九三四年的工業水準，生活水準，在麥帥看來也許不能算高。因爲美國每人年消費量有六十四方碼之多，以之較日本人民之十九碼七，當然不高。可是，看看遠東各國呢？中國是受日本侵害最重，打倒日本，取得盟國勝利流血最多的國家，而每人僅有十四碼，且其中有四碼是手工製品。照目前中國開工紗錠三百萬左右核計，卽十四碼之數亦不能保持。中國要求拆毀日本紡織設備難道不是合理的嗎？

我們以爲：日本供應輸出的設備應該全部拆除，分給戰前遭受她的棉布傾銷，戰時遭受她的炮火蹂躪的國家。而日本所得保留的設備，也不應該高於被她侵略過的任何一個國家的水準，或者放寬來說，就暫以戰前中國的水準，每人十四碼計算。日本本邦人口目前約七千二百萬，每人十四碼，合計十一億碼，則日本所應保留的紡錠是一百二十萬枚，織機約四萬台（註：紗錠生產力，平均以二十五支計，則每日每錠產量爲〇·八〇磅，統計全年每錠可扯〇·六六件，約可織棉布二十五疋，每疋以四十碼計，則等於一千碼。棉織機生產力，係以一台織機每年可織布二萬六千碼計算。如以日本歷年紗錠與織機比例一百比一計算，則日本僅一萬一千台。日本獨立小型織廠，今有可開工之闊幅織機六八五〇〇台，狹幅織機二八五〇〇台，）如以荷印之十碼四爲準，

則日本應有紗錠七十五萬錠，織機約三萬台。卽或以日本自己的一九碼七爲標準，日本也僅需紗錠一百五十萬枚，織機五萬一千台。

太平洋事變以後，日本紗錠激減。事變前有設備錠一一四三四〇〇〇枚，運動紡錠七〇五〇〇〇〇枚。至日本投降僅存設備錠二七一三〇〇〇枚，開工錠一〇五〇〇〇〇枚。經過麥帥的扶植，截至一九四七年四月止設備錠達三百二十八萬枚，已開工錠數二百萬枚。出口棉紗可達二億八千五百萬磅。很顯然的，日本所現有的紡錠，已超出她的生活需要了。而盟總允許她的紡錠最後建至四百萬枚，這簡直大規模獎勵日本的紡織增產了。我們中國目前僅有四百四十萬枚，織機六萬九千台，卽或全部開動，也不能恢復戰前每人十四碼的水準。中國當然需日本的紗布機。惟其不足，故爾需要。麥帥總部發言人曾說明中國及南洋各地一時不能自給棉布，故爾允許日本增加設備，提高產量。我們不懂這是什麼邏輯。如果中國需要軍器，難道也可以允許日本重建軍火工廠，而供給中國軍火嗎？

我們認爲日本保存如此過多紡織設備，對日本是加強其經濟潛力，便於它捲土重來，對其他遠東國家是一種不公平的歧視。爲中國紡織業前途，也是爲未來中國在太平洋上的國運計，我們必須正視這一個嚴重的問題。



東北移民問題

王成敬

東北的地位突出在全國版圖的東北邊緣，就氣候環境說，比較國內其他地區寒冷，因而東北的開發較遲，而人口分佈亦較稀少。滿清發祥於長白山地，進關主宰全國之後，基於迷信的思想，二百多年之間不許漢人到東北境內開墾，這也是使東北廣大的領土直到十九世紀的末期還只有少數人口分佈的一個重要原因。到清代中葉以後，內政不修，外患頻至，俄國在東北的北面採取包圍的形勢，逐漸向東北侵入。滿清政府感覺到東北的危機，乃於光緒六年（一八八〇年）頒佈獎勵向東北移民的辦法，華北過剩的人口才得大批的向東北移殖。一九〇〇年時，東北境內的漢人，已有一千四百多萬人。日俄戰後，日俄兩國在東北境內以長春爲界，分割勢力範圍，對於東北的侵略更爲積極，東北的危機乃更爲顯著。因而在一九〇七年（光緒三十三年）設置奉天、吉林及黑龍江三個行省，以提高東北的地位。華北人民之移向東北者便更爲增加。到九一八的前夕，東北人口號稱已有三千萬之衆。當時東北的地方當局爲鼓勵移民起見，曾力求減低火車票價，並特開各地農

民專車，以便利華北農民之春來秋去。當時規定不分遠近，每人只收票價二元，對於移入及回籍的移民至爲便利。

東北境內的人口在這樣急速的增加之後，到一九四〇年以後即超過了四千萬人，在一九四五年日本投降的前夕，東北的人口總數業已超過了四千六百萬。其中除了現在熱河省內的人口，在新九省的境域內人口總數仍在四千萬以上。可見東北人口的增加是很迅速的。這些移入民大多數是由華北區各省移入的，其次者是日本及韓國的移民。

一 由華北移入的人民

（一）由華北移入人民的原籍——東北的移入民大多數是來自華北的河北及山東兩省，其次是河南。據一九三八年「滿州勞工協會」調查，經由大連、營口、安東及山海關等地移入東北的移民凡五十餘萬，其原籍之分配如下：

省	別移	入	人	數	百	分	率
合	計	五〇一、六八六				一〇〇.〇	
河	北	二四九、〇二四				四九.六	
山	東	二三六、五四七				四七.二	
河	南	九、七五七				二.〇	
山	西	三、七二九				〇.七	
察	哈	一、四五四				〇.三	
江	蘇	七八六				〇.二	
其	他	三八九				—	

由上表可知東北移民的原籍將近有百分之九十七是河北與山東兩省，河南只佔百分之二，其他各省合計更只佔百分之一強。這種情勢的造成主要的因素是地理的位置。因為河北與東北壤地相接，尤其河北東部的人民到東北只是一關之隔。在北寧路未修成以前本來就很方便，到北寧路修成以後，從上車到下車中間只有一夜之隔的時間就可到達東北，而沿海的帆船往來也是很方便的。山東與東北隔海相望，由煙台到大連只有九十海里的距離，這一舟之便也使山東的移民很不費力的就到了東北。同時東北的地理環境和河北山東相差不多，其他省區人民所最怕的寒冷對於這兩省的人民是不會發生多大的恐懼的。這和廣東福建的人民大批向南洋各地移出的道理是完全相同的。但是河北山東的人民又何必必要向外移出呢？這就要研究其本身的原因了。

(2) 華北移入人民移殖的原因及其年齡——華北移入東北的農民多數是農家子弟，這些農家子弟在安土重遷的觀念之下原來也不一定甘願移出的，但因受生活的壓迫，不得不向外邊去求發展，去求新的出路，於是使着多數的青年農家子弟移入到東北的各地。綜合分析起來，這些農家子弟離鄉背井的原因如下：

(甲) 人口密度的過大——河北山東等省的人口分佈早已很稠密，就一九三七年內政部的統計觀之，彼時河北每方公里內平均在二百人以上，山東更超過二百六十人。但到彼時的遼寧省每方公里內也只有四十七人，吉林且不到二十六人，黑龍江更不到九人。七七事變前夕的統計數尚且有如此大的懸殊，則早年的差別就必定更大了。在這樣情形下，河北山東的人口過多，生活自感困難，其年青力壯的農家子弟便自然移向人口稀少而又距離甚近的東北各地去求生活，去求新的發展。

(乙) 自然的災害——華北是中國最容易發生天然災害的地區，其中最易發生而又最嚴重的是旱災，其次是蝗災及水災。旱災和蝗災且有連帶的關係，一經發生，則赤地千里，顆粒無收。使多數的人民不得不到異地去逃荒。這樣成羣結隊的難民在華北尤其是河北山東兩省境內是時常可以見到的。

(丙) 經濟的壓迫與政治的混亂——華北的農村自清末以來，即已日趨衰頹，民國成立以後，軍閥割據，內戰頻仍，土匪散佈各地，對於農

民的苛索過甚，使農民的生活日趨窮困，難於就地謀生，乃不得不出關或過海到東北各地尋覓新的出路。

有這幾種原因的存在，河北山東等地的農民便陸續移入東北，這對於東北真是難得的機會！一九二六年南開大學會調查山東一一四九戶農民移入東北的原因如下：

原因	種別	戶數	百分率
合計		一一四九	一〇〇.〇
經濟關係		七九三	六九.〇
生活困難		五六九	四九.五
人口過剩食糧不足		一〇九	九.五
耕地缺乏		五六	四.九
其他		五九	五.一
天災人禍		三二四	二七.三
匪患		九七	八.四
兵災		二八	二.四
旱災		三七	三.二
兵災匪患		二五	二.二
兵匪天災		二三	二.〇
水災		二二	一.九
霍災		二	〇.二
蟲災		一五	一.三
各種天災		六五	五.七
其他原因		四二	三.七

家事項目	戶數	百分率
家事煩悶	六	〇.五
親友招邀	五	〇.四
兄弟尋覓	二	〇.二
探病	二	〇.二
其他	二七	二.四

這些農民由於上述的多種原因被迫移入東北，其沿途的花費亦頗多不同的來源。其中多數的路費來源是典賣財產的收入，其次的是罄其所有的積蓄充當路費，做孤注之一擲，再其次者則是向人借貸或由親友贈與。最無辦法者則沿途乞討，其志之堅強與其不得不移出的苦衷殊為驚人！一九三〇——一九三一年間南開大學會經調查一、四〇〇戶移民之旅費來源如下：

旅費來源	戶數	百分率
自己所有	二二五	一六.〇七
賣卻財產	六五九	四七.〇七
實業財產	一七九	一二.七九
借貸	一七〇	一二.二四
親友贈與	五九	四.二二
沿途乞討(無路費)	一一	〇.七九
其他	九七	六.九三
合計	一四〇〇	一〇〇.〇〇

大致移出民的性格多半比較堅強，而且多為年青力壯，不甘在原

籍受苦，亦不應當在原籍受苦的比較優秀的份子，這是古今中外所共有的現象，由華北移出到東北的農民自然也不會例外，所以由華北移入東北的農民在二十歲與四十歲之間的壯丁佔絕對多數。老幼者為數均少，不過隨同壯年人共同移動而已。一九三五年「滿州勞工協會」調查四二三、八七六個東北移入民的年齡如下：

年齡	人數	百分比
二〇歲以下	五七、二七七	一三·五
二〇—三〇	一六八、〇八〇	三九·四
三〇—四〇	一〇八、三四五	二五·六
四〇—五〇	五七、七七七	一三·六
五〇—六〇	二五、五二三	六·〇
六〇歲以上	七、八七四	一·九
計	四二三、八七六	一〇〇·〇

(3) 由華北移入人民的移入時期與其路徑——由華北向東北移殖的人民，其移殖的時期多在每年的農忙時期以前。東北的農忙時期在每年五月與九月之間，故由華北移入的人民以三四月間移入的數目為最多，其次是五月，每年十月到次年的一月間為數最少。一九三五——一九三七之三年間，各月移入民之平均比率如下：

月別	平均比率	月別	平均比率
一	二·九	二	七·七

三	二二·五	四	二一·八
五	一三·四	六	七·五
七	六·一	八	四·九
九	四·四	一〇	三·四
一一	三·一	一二	二·三
計	一〇〇·〇		

這些移民中，從河北移入者分水陸兩途。水路是由天津搭船，到營口及大連等地上岸，陸路則由北寧路經山海關到東北。由山東移入者則分別由煙台、青島、龍口及威海衛等地搭船到大連、營口及安東等地上岸。一九三六——一九三八之三年間，各出口路徑之平均比率如下：

路徑	平均比率	路徑	平均比率
陸路	三三·七	合計	一〇〇·〇
煙台	一九·五	龍口	七·一
威海衛	一·九	天津	二七·〇
青島	六七·三		

由河北及山東等地移入東北的人民，其進口的路徑亦有不同。據一九三〇——一九三九年間東北移入民的進口統計觀之，以經由大連移入者為最多，其次是山海關的陸路，再其次者是營口和安東。這十年的平均移入數及其百分率如下：

進口路徑	平均移入數	平均比率
海路	三九一、五〇二	六八·六

大連	二五六、四八一	四四九
營口	一〇五、一八九	一八、四
安東	二九、八三二	五、三
陸路	一七九、四一五	三二、四
合計	五七〇、九一七	一〇〇、〇

(4) 由華北移入人民的職業比較——由華北移入東北的人民原來多係農家子弟，前已述及，但此輩移民到達東北後則不一定仍舊

以農耕為業。大致早年移入東北的農人從事開墾者尚較多，近年則因東北各項經濟事業之發達均甚迅速，各處均甚需要苦力，是以近年移入東北的人民中，從事農牧業者平均只有百分之十二，其最多者係從事工礦業及土木業者，從事建築業、運輸業及商業者居次。可見東北各種經濟事業的發達均與由華北移入的人民有關。一九三六——一九四二年各年由華北移入人民的職業比較如下表：

職業別	一九三六	一九三七	一九三八	一九三九	一九四〇	一九四一	一九四二	平均	平均比率
農牧業	五九、二八八	五〇、四八三	二七、八〇九	九〇、八八四	一八四、三三三	一〇〇、八六〇	一三〇、〇四三	九一、五二九	一一、〇
林業	二九二	一三七	一九四	一、三〇八	一、八〇六	一、四一八	二、一六九	一、〇四六	〇、一
漁業	八三三	三七三	八三二	一、〇三五	一、七四〇	一、〇三三	一、一三三	九九六	〇、一
礦業	九、四九〇	一三、四九六	三四、五二八	一一六、一五二	一一〇、七八九	一二〇、三一八	一六三、〇六四	八二、五四八	一〇、七
工業	一二八、七四五	八八、五七〇	一一八、七〇七	一八六、九四〇	二五九、九九八	二四六、三三五	二三〇、〇三二	一七九、九〇四	二二、三
土木業	四〇、六一〇	四五、九一九	九三、六〇九	二二四、九九一	二九〇、二八八	一一一、四二〇	一三四、八三八	一三三、〇九六	一七、三
建築業	三九、〇七四	三二、六五五	二六、三一五	六二、四一六	九九、六八四	一〇三、二九四	一〇二、〇三〇	六六、三五三	八、六
商業	一一三、五五五	三二、六七五	六〇、三八四	六九、九二五	八九、〇八〇	八、五一〇	三五、〇一一	四五、四四九	五、八
運輸業	二一、七〇二	一六、〇四七	三九、五七〇	八四、六三八	八六、九八八	七九、三七六	七九、二八七	五八、二四四	七、六
雜業	三二、五三三	四〇、九三二	九〇、四二八	一五七、三八〇	一八四、二〇一	一四五、八〇五	一二六、八〇一	一一一、八六四	一四、五
總計	三五八、一二二	三一九、二八六	四九二、三七六	九五八、六六九	一、三二八、九〇七	九一八、三五七	一、〇〇四、四七九	七七一、〇二九	一〇〇、〇

(5) 由華北移入人民的回籍時期與其路徑——由華北移入東北的人民並非一去不返，因為由華北移入東北的青年人有一部份是

單身移入，原籍尚留有家眷，同時華北人民的封建觀念尚深，雖然為生活所迫不得移入東北謀生，但其按季節回籍省親團聚及祭祀的心

情尚甚盛。華北與東北既然距離甚近，則於工作比較輕閑的時期回籍一行乃屬常見之事。每年舊曆年前此種回籍的移民為數最多。一九三五年——一九三七之三年間，各月回籍移民之平均比率如下：

月	別平均比率	率月	別平均比率
一	一三〇	二	六·六
三	九·一	四	七·〇
五	七·四	六	七·三
七	七·〇	八	六·〇
九	五·三	一〇	七·四
一一	一一·四	一二	一二·五
計	一〇〇·〇		

由上表可知每年十一月到次年一月之三個月間回籍的比率最高，這時正是舊曆年前東北最寒冷的時期，也就是工作輕閑的時期，尤以農人在這時期的工作為最輕閑，因而形成一個顯著的回籍旺季，可見東北移民的活動具有顯明的季節性。但回籍較多者是河北籍的移民。大致山東移入東北的人民回籍的機會是比較少的。一九三六——一九三八之三年間，東北移民回籍路徑之平均比率如下表：

路徑別	平均比率	率路徑別	平均比率
海路	五八·九	青島	九·一
煙台	一九·三	龍口	六·三
威海衛	一·七	天津	一一·一

其他	〇·四	陸路	四一·一
合計	一〇〇·〇		

由上表可知回籍移民之經由陸路及海路之天津者佔回籍總數 63.2%，尤以由陸路回籍者為最多。這一部份全是回歸河北原籍的。但經由天津及陸路移入東北的移民則只佔總移民的 29.7%。

(6) 歷年東北移民及回籍者之數量比較——每年回籍的移民數經常是少於移民的總數，只有少數特殊的年份是例外。歷年移民數與回籍數比較如下：

年別	移入民數	回籍數	增加數	移入數佔增加數的%
一九三三	四三四,〇〇〇	二八七,〇〇〇	一四七,〇〇〇	三三·九
一九三二	四九二,〇〇〇	一三三,〇〇〇	二五九,〇〇〇	五二·六
一九三一	四七九,〇〇〇	一九三,〇〇〇	二八六,〇〇〇	四〇·三
一九三〇	六四七,〇〇〇	二七二,〇〇〇	三七五,〇〇〇	五八·〇
一九二九	一,〇四四,〇〇〇	二八一,〇〇〇	七六三,〇〇〇	七三·一
一九二八	九六七,〇〇〇	三四三,〇〇〇	六二四,〇〇〇	六四·五
一九二七	九四二,〇〇〇	五四一,〇〇〇	四〇一,〇〇〇	四二·六
一九二六	六七三,〇〇〇	四四〇,〇〇〇	二三三,〇〇〇	三四·六
一九二五	四一七,〇〇〇	四〇三,〇〇〇	一四,〇〇〇	三四
一九二四	三七三,〇〇〇	四四九,〇〇〇	一七六,〇〇〇	—
一九二三	五六九,〇〇〇	四四八,〇〇〇	一一一,〇〇〇	一一·三
一九三二	六二七,〇〇〇	四〇〇,〇〇〇	二二七,〇〇〇	三六·二

一九三五	四四〇,〇〇〇	四二〇,〇〇〇	二〇,〇〇〇	四·五
一九三六	三六〇,〇〇〇	三八三,〇〇〇	一三三,〇〇〇	—
一九三七	三三三,〇〇〇	二五九,〇〇〇	六四,〇〇〇	一九·八
一九三八	四九二,〇〇〇	二五二,〇〇〇	二四〇,〇〇〇	四八·八
一九三九	九八六,〇〇〇	三九一,〇〇〇	五九五,〇〇〇	六〇·三
一九四〇	一,三一九,〇〇〇	八五七,〇〇〇	四六一,〇〇〇	三五·〇
一九四一	九一八,〇〇〇	六八八,〇〇〇	一三〇,〇〇〇	二五·〇
一九四二	一,〇〇四,〇〇〇	五九六,〇〇〇	四〇八,〇〇〇	四〇·六

由上表可知在這二十年中，東北每年由華北移入的人民最少也

在三十二萬人以上，其中有三年超過了一百萬的紀錄，一九四〇年最多，達一百三十多萬人，是為近年由華北移入東北人民數量的最高峯。一九三五年偽滿曾經限制過華北人民的移入，故一九三五年以後的移入人數顯得甚少。一九三八年以後因偽滿實施其所謂五年計劃，需要更多的勞工，故一九三八年以後的移入人數增加甚多。可見華北移入東北的人民數與東北的需要情形有關，如果東北需要得更為迫切，則其移入數就必定更為增加。

再就這二十年間每年回籍的統計數觀之，可知歷年回籍的數目大致係隨移入數目的增減而增減。但一九三二及一九三六兩年是例外，一九三二年即是九一八事變的次年，由於戰事的關係，使得早年移入東北的一部份人民也不得不進關避難，故回籍數超過移入數。一九三六年則由敵偽實行其所謂集家工作，使一部份移入民無家可歸，乃

相率進關回籍，因此回籍數亦超過移入數。

歷年移入數減去回籍數即是東北境內實際增加的人數。增加數所佔移入數的百分率，除少數特殊的年份以外，最高可達 78.1%，多數在 30—50% 間，東北人口的繼續增多，就是這樣逐漸增加起來的。

二 由國外移入的人民

移入東北的外國人民對於東北可以發生影響者只有日人及韓人，其他外國人如俄人等為數不多，影響自小，不佔重要地位。歷年東北境內的外人數目如下：

年 別	日 人	韓 人	其他外國人數
一九一七		三三七、四六一	
一九二〇		四五九、四二七	
一九二五		五三一、九三七	
一九三〇		六〇七、一一九	
一九三二		六七二、六四九	一三八、三九〇
一九三三		六七三、七九四	九九、七五九
一九三四	一七九、〇〇〇	七六一、五九四	七八、七二五
一九三五	二四二、〇〇〇	八二六、五七〇	七二、五九一
一九三六	三一九、〇〇〇	八八八、一八一	六八、〇〇七
一九三七	三九三、〇〇〇	八九三、〇八三	六六、三二一
一九三八	四一八、〇〇〇	九三二、〇〇〇	六五、六八八
一九三九	五二二、〇〇〇	一、〇五六、〇〇〇	六七、七一〇

一九四〇	六四二,〇〇〇	一,一六二,〇〇〇	六七,八四七
一九四一	八六二,〇〇〇	一,三四五,〇〇〇	六六,三七六
一九四二	一,〇一七,〇〇〇	一,四六五,〇〇〇	
一九四三	一,〇九七,〇〇〇	一,五四一,〇〇〇	
一九四四	一,一四八,〇〇〇	一,六三四,〇〇〇	
一九四五	一,二二三,〇〇〇	一,七一九,〇〇〇	

由上表可知在九一八事變以後的第三年，東北境內的日本人還只有十七萬多人，可是到八一五日人投降前，就已超過了一百二十萬人，從一九三四到一九四五年這十二年間，日人增加了將近七倍之多。韓人在東北境內的逐年增加亦極顯著。一九一七年時，只有三十三萬多人，到八一五以前則已增加到一百七十多萬人，二十九年的時間內增加了五倍，其增加的速率是低於日人的。但其他外國人只有逐年減少。一九四一年的人數不到一九三二年的一半，可見偽滿成立後，其他外國人在東北的活動是受了影響，不得不退出東北的範圍，與日本人數之急速增加者正好相反。日人獨佔東北的用心於此又可得一明證。

八一五以前，東北境內的日本人分佈以瀋陽為最多，長春及南滿長圖兩路沿線各地次之。其集中在都市者約佔總數的56.5%。這些日人多數從事工商及交通等業。但韓人則多分佈在東部及南部的農業地區，多數業農，東北境內水田即多由韓人經營，故其職業分配與日人大不相同。一九四三年推定日韓居留東北境內之人民職業分配

如下：

職業別	日人	韓人
總人數	一,〇九七,〇〇〇	一,五四一,〇〇〇
農牧業	一四.二%	七一.五%
林業	一.四%	一.二%
漁業	〇.三%	〇.一%
鑛業	九.八%	二.五%
工業	二九.三%	七.六%
交通業	一一.五%	一.四%
商業	一二.八%	四.九%
公務自由業	一三.三%	三.六%
家事使用人	〇.九%	二.二%
其他	六.五%	五.〇%

由上表可知日人在投降前以從事工業者為最多，將及百分之三十，農牧業者佔第二位，其次是公務員及商業交通等業。但日人之留巴西及美國者則多數業農，與東北的情形不同，至於東北境內的韓人則業農者佔百分之七十一以上，從事工業者不到百分之八，其他各業為數更少。日人在東北者多事工商及交通事業，而韓人則多事農業，二者相輔相成，相得益彰。可知當時日人對於殖民地人民的職業支配是頗費苦心的。如今日人已經大多數被遣送回國了，而韓人則多數繼續留在東北，這一批韓僑今後究應如何處置，如何合理的分配其工作，這是今後東北的一個重要問題。



中國邊政的出路

張漢光

最近一年多來，我國邊疆，外蒙獨立，新疆動盪，西藏若即若離，內蒙迭次要求自治，東北陷於混亂，台灣復有二二八事變，幾於無日不呈風雨飄搖之況。由於問題之日趨嚴重，中央邊疆政策，邊政機構以至邊疆地方政治制度，乃為國人討論之中心。

所謂邊疆，習慣上是就地理的意義而言，地理的邊疆，是指我國領土陸地上與他國毗鄰的地帶，但是就政治方面說，還有所謂政治的邊疆。這又包括兩點意義，第一個意義是在某些邊疆區域，有所謂盟旗土司頭人伯克政教合一的政治制度，不同於中原的省縣兩級的地方制度。第二個意義便是在某些邊疆地區，中央之推行於省縣的政令，往往不能暢行適用。邊疆的第三個意義，是所謂文化的邊疆。文化的邊疆，係指國內某些民族在語言，風俗，信仰，一切生活方式上不同於中原漢文漢語，農耕，無固定宗教信仰的民族之居住地區而言。不過所謂的文化不同，「不在他的程度，而在他的種類，目不識丁老死不相往來的農夫不能代表邊疆，而傳食四方博通經典的喇嘛反而代表邊疆」，進行精耕

農業的不是邊疆，進行粗放遊牧的才算邊疆。」邊疆既然有以上所說的三種意義，所以邊疆的範圍便非常廣泛，東北九省外蒙新疆西藏雲南廣西台灣是邊疆，熱察綏寧夏青海西康也是邊疆，甚至於甘肅四川貴州的一部份都成為邊疆。

一 邊疆的族系與人口

邊疆的範圍既經確定，我們再看分佈在這些區域以內的民族及其支系和人數。

第一是分佈在東北的通古斯民族，人口總數約在二十萬上下，有南北兩支，南支有滿洲，赫哲，索倫，達胡爾等，北支有鄂倫春，畢喇爾等。滿洲人大部份在東北，一部份在新疆的伊犁塔城等地，赫哲人大部在東北，達胡爾在嫩江流域，索倫分散在呼倫貝爾及新疆的塔城伊犁，鄂倫春居於興安嶺的北部山中，錫伯人現居伊犁河南。在東北的滿洲，赫哲都已漢化，索倫，達胡爾亦漸漢化。在伊犁塔城兩地的滿洲人，尚操滿語，

錫伯人亦使用其原有文字，新疆的素倫語言同於滿洲，而音近於蒙古。

第二是分佈在北方的蒙古族，人口總數約二百餘萬人，就他們的分佈與方言，可分爲喀爾喀、東蒙古、察哈爾、南蒙古、布利亞特、北蒙古、額魯特、西蒙古。(一)喀爾喀居於外蒙古高原，東至黑江、呼倫貝爾界，南至瀚海，西至阿爾泰、科布多界，北至蘇俄邊界，車臣汗居於克魯倫河流域，土謝圖汗散居於色楞格、河與土拉河間，三音諾顏汗放牧於杭愛山之陽，扎薩克圖汗放牧於阿爾泰山麓。全體信仰喇嘛教，操蒙文、蒙語，現爲獨立共和國。(二)察哈爾居住於長城以北，瀚海以南，西起賀蘭山，東迄興安嶺、東麓。內蒙計分六盟，自東而西，折里木、卓索圖、昭烏達、錫林郭勒、烏蘭察布、伊克昭，爲西二盟，此外尚有察哈爾、土默特二部，現多已漢化，人口近百萬，爲蒙族中人數最多者。(三)布利特在我國境內的居於黑龍江、呼倫高原，有陳巴爾虎、新巴爾虎、布利亞特等支系，陳巴爾虎在海拉河以北，新巴爾虎環呼倫池與大爾湖而居，信仰喇嘛教，亦信薩滿教。(四)額魯特人散佈極廣，北起西伯利亞，南至西藏，東起黃河上游，西至窩瓦河流域，分爲六支，曰額魯特、和碩特、杜爾伯特、土爾扈特、綽羅斯、輝特。額魯特分居於河套以西，外蒙古、三音諾顏部、科布多、河西，以及黑龍江、省齊齊哈爾西北，和碩特大部在新疆、天山之南，杜爾伯特現居科布多、金山之東，烏蘭固本地，土爾扈特散居於寧夏、新疆、天山南北，綽羅斯散居於青海的東南和西北，輝特分佈在外蒙古、齊齊哈爾、河東岸，科布多、烏布泊、東南，及青海、東岸，額魯特人亦信仰喇嘛教，過游牧生活。

第三是分佈在西北的突厥族，他們人口總數約在二百五十萬左右，分有薩爾特（即維吾爾）、朵蘭、布魯特、哈薩克、烏梁海、西喇古爾、薩拉爾等種人，他們分佈在新疆、甘肅、青海、烏梁海、科布多等地，其中以薩爾特（維吾爾）人數爲最多之一支，人口總數約計在一百八十萬人左右，均聚居於天山南部，哈薩克人爲大多數，人口約在四十萬左右，大多居於天山北路，散牧於阿爾太山、塔城及伊犁北境。

第四爲分佈在青康、藏高原及其邊緣附近的藏種族。藏種族包括藏番與羅羅兩羣，前者分佈於高原之上，後者分散在高原之邊緣與附近。藏人羣部落名號甚多，爲西藏的藏人，西康的康人，青海的藏人，川、康、青交界的果洛、甘、青、川、拉卜楞寺所轄的藏區部落，大小金川間的嘉戎、雲南西北的古宗等皆是。他們信奉喇嘛教，大多使用藏文，他們分佈的區域，都比較完整，這是藏族所以形成較爲統一文化的一個原因。羅羅羣包括羅羅兩組，羅羅組所包括的部族，在西康的東西、貴州的西北、雲南的東部有羅羅，在雲南的西北、西康的西南有麼些，在雲南的南部有窩泥，西部有栗粟，西南有阿卡與傑黑。羅羅組的羅，不是現在所謂緬甸人，而是緬甸人同支的部族，在滇西有怒子、侏子、馬魯、阿繁、阿溪、阿昌諸族，分佈約在怒江之間，雲南、西北部，滇緬交界之處。羅羅羣多行巫教，除羅羅與麼些有文字外，餘均無固有之文字。藏種族的人口總數，據公私方面的估計約在三百五十萬至四百萬之間，其中以西藏的藏人數字爲最大，約八十餘萬人，西康的藏人約六十萬左右，甘、青、川邊區的藏番約五

兩旗。在青海境內者有青海右翼盟下轄十六旗，左翼盟下轄十三旗，（分散甚廣即所謂蒙古二十九旗），在新疆境內者有巴爾塞勒奇特圖部下轄三旗（在烏蘇與焉耆兩縣），有烏納思素珠克圖部下轄十旗（在新省西北塔城、綏定、伊寧三縣之東），有青塞特奇勒圖部下轄十旗（在新疆承化、奇台兩縣間）。

在西藏是所謂政教合一制，宗教上的領袖即是政治上的領袖。西藏政府組織，達賴總攬一切政教大權，下設噶廈伊倉二部，前者辦理政務，後者辦理教務，噶廈內噶倫四人，二僧三俗，凡事取合議制，例以僧官爲首席，噶廈下轄二十餘機關，分掌司法行政各事，在噶廈之上，另置司倫一人，幫辦政務，次要之政務，由噶廈自行處理，重要事件，均須擬具意見，並由司倫轉呈達賴裁決，惟司倫之設廢，非法定制，隨達賴需要而定。伊倉設大仲譯四人，均係僧官，凡關於宗教事務，均由大仲譯擬具意見，直接呈請達賴裁決，至於所謂民衆大會，不過徒具形式而已。西藏地方政府爲宗，全境共有九十宗，計大宗六十六，小宗二十四，宗設宗本一人，管理地方行政及司法事務，悉由拉薩政府派任。西藏享政治上之特權者，即所謂世家。世家係經過政府册封，享有世襲特權之少數門第，世家現共有二百餘戶，世家子弟於十二三歲時，僧入僧官學校，俗入計算學校，約四五年卒業，僧稱資仲，俗稱仲科，政府官吏，必於資仲或仲科中擇用，所以西藏的政治活動，不出於世家之範圍。惟世家又分四等，上三等十七家，通稱大世家，大世家之承家子稱賽即巴，地位尤較一般仲科

爲高，卒業於計算學校後，即列四品銜，爲官必四品上，是又世家中之特殊優越者。於此可見西藏政治之實質，顯然是僧侶貴族混合統治神權社會的政治，被統治着大多數的牧人，和少數的農人，全邁着奴隸生活。

土司制度，爲明清以來的舊制，土司官有大小，職有文武，名目繁多，國內現存之土司數目，尙無詳確調查，就其目前分佈狀況而言，以四川、雲南、西康、青海、甘肅五省尙存有名實俱存之土司，湘、黔、桂三省則有土弁及殘餘之土司地主尙存。在四川，土司地域可分兩區，一爲西北的第十六專員區，松潘、理番、茂縣、汶川、懋功、綏靖六縣地，約有土司土目一百餘人，最大者有宣慰使，如梭磨、瓦寺二司，小者百戶土目，分轄土民十萬八千有奇。一爲西南雷、馬、屏區，尙有長官土司百戶若干，土司殘存。在雲南西南車里、佛海、南嶠、鎮越等二十六縣及滄源、耿馬、潞西等九設治局尙存有大小土司土弁百餘人，其中較著者，如沿滇緬公路之芒市安撫司，遮放副宣撫司，以及耿馬宣撫司孟定土知府與孟連宣撫司。在西康，以康屬之土司土目爲最多，金沙江以東省府政令能達之地，現存土司十八家，有宣慰司，安撫司，長官司，正千戶等職，土職頭人百餘人，寧屬現有大小土司四十五家。雅寶興縣現有木坪土司。在青海，番族土司有玉樹二十五族，千戶一人，百戶二十四人，環海熱番八族，千戶八人，郭密九族，在今共和縣境，九族百戶九人，又分上下郭密，各有千戶一人，化隆縣屬番族有千戶六人，百戶十人，貴德縣有千戶一人，百戶二十餘人，同仁縣有千戶一人，百戶十二人，大通壘源二縣亦有千戶百戶若干人，西寧

舊屬土司十六家。民國以來，多數改土歸流，殘存六七家，在今西寧、互助、樂都、民和諸縣境內。甘肅現存土司在洮河、夏河流域及河西四郡地，其中較著者，爲卓尼、楊土司。湘西、黔、桂等省殘存之土司地主及土弁，名廢已久。土司政治程度上雖有差異，但是實質却一，大小土司，官爲世襲，生殺予奪，權爲獨尊，地爲私產（土司轄下土地名爲公有，實則土地利用者均向土司納稅），民爲私民（其全境人民皆無異於爲其佃農），封建思想，牢不可拔，封建勢力，根深蒂固。

在我國境內，除盟旗、土司、政教合一政治制度而外，尚有所謂部落制度。一如散處西南各省之苗、僳等族，尙具有隱約之部落政治形式。二如川甘青邊的果洛部落，大小涼山的僱僱部落，有歸省政府指揮，有屬拉卜楞統轄，有獨立狀態，成爲不叛不服之地。三如滇西葫蘆王地之野卡部落，野人山中之野人部落等等，以上三種均有土有民，或稱土官，或稱頭人，亦儼然君國。

就上述四種邊疆地方政治的情形以言，在形式上，在實質上，都不近於現代的民主的政治，制度既屬封建，民權亦毫無保障。同時，除西藏的政教合一制而外，盟旗、土司部落既都間雜在省縣的地方制度以內，又都分散在好幾個省區以內，因此，政令不能推行，省縣與盟旗土司之間，便不免時時發生糾紛，形成互不能統轄對立之勢。

三 中央邊政與邊省邊政

邊疆特徵在民族方向，是族系的繁雜，在社會方面，是地廣人稀，宗教至上，階級森嚴，在政治方面，是形式繁多，違反民主。現在要革新邊政，當然不外針對上述三方面的設施，主要原則，即民族平等化，社會現代化，政治民主化。在當前的世界，當前的中國，廣大的邊疆，確需積極步上這一個康莊大道，以求安定與進步，可是就因爲上述這些特殊情形的存在，步上這一個途徑，實在是困難重重，何況現下主管邊政的邊政機構，既不甚健全而又形分亂呢？

就中央蒙藏委員會而論，蒙藏委員會掌理事項是關於蒙古西藏的行政與興革事項，蒙古西藏不能概括邊疆，行政興革似乎不甚具體而空洞。因爲前者的規定，新疆及其他邊民的事務，在中央便無固定間的機關，因爲後者的規定，在當前的蒙古與西藏的情形下，蒙藏委員會僅能承襲他由來的蒙藏院理藩院的傳統的作風，打圍結與安定的口號，辦招待調處宣慰冊封等等的公務。這事實的形成，是制度，亦是人事，因爲制度的不健全，所以人事便近於清閒，也因爲人事的不健全，所以機關便愈趨於消極底無能。

就邊省行政而言，除未安定的東北九省與熱河、察哈爾而外，綏遠、寧夏、青海、西康、雲南各省，又均各行其是。現在察哈爾主席從前綏遠主席的傅作義先生，他主持察綏省政，一方面歡迎蒙旗優秀首長及進步人士參加省政工作，一方面又否認盟旗等於省縣的說法。青海當局却根本否認邊疆原有的政治的存在，已經把青海的盟旗改編爲縣，以下

以一區或聯保或保，以便於省政府令的推行。西康省又獨自有一套德化，同化，進化三化的治邊理論。寧夏的情形比較特殊，額阿兩旗自成一單位，僻居省西，所以在形式上，兩旗的扎薩克均爲省委，但實際上却不參加省政。雲南的省政府在過去和現在均有一個邊政設計機構的存在，自行處理邊務。至於伊寧協約後的省疆各民族聯合政府却又以「和平統一團結民主」爲施政的標的，以外交的方式來推行省政。

然而實際情形怎樣呢？談邊疆團結安定而蒙古仍迭經要求自治，西藏最近仍有包圍熱振寺僧俗衝突的變亂。這種原因却非由於團結安定原則的錯誤，而是由於這個原則所採取的方式與內容有問題。坦白的說，原則是對的，應付拉攏的方式和辦招待做調人的內容是違反時代的，錯誤的。至於各邊省的情形怎樣呢？綏遠察哈爾的蒙古人士不是鬧着盟旗不屬於省的問題嗎？要求盟旗脫離省而獨立自治嗎？西康不久以前不是還有夷人的變亂嗎？國大開會期間各省邊民代表不是常常以邊民平等參政的口號爭求各種代表委員名額嗎？新疆不是還有二二五的事變嗎？在各民族聯合政府之下，不是還有伊犁、阿山、塔城三區保存特殊狀態嗎？這些事實都是告訴我們今日的邊政，是在捉襟見肘進退維谷之境，然而這原因究在那裏呢？

四 邊政究往何處去

時代潮流，國際關係，進步的要求，使邊疆不能再接受理藩院的作

風；民主政治，民族自治，使邊疆也拒絕左宗棠式的辦法。然而，究竟要作怎樣措施呢？完全放任，便犧牲五千年國族融合的珍貴歷史，同時，也陷國族於危亡的境地，實行統制，不僅當前國家的財力物力人力似乎也絕對成爲問題，也是時代潮流所不許。因此，便有調整現下各級邊政機構因人地之宜積極推行「民族平等，扶植邊疆民族自治，發展邊疆經濟文化事業」的邊疆政策，同時，也有主張就現有各級邊政機構調整其人事，改變其政策與作風，以實現民族自治，民權普及，民生改善的理論。前者可以民族學家凌純聲先生在邊政公論六卷一期所發表的邊政制度改革芻議爲代表，後者可以最近在大公報（四月二十八日）發表史振綱先生論現下邊政之歧途以及在中央日報（五月二十七日）發表鄧珠娜姆的行憲前的中國邊疆爲代表。

前者認爲邊政的廢弛，是由於已定的邊疆政策未能見諸實施，而政策的能否貫徹，建設能否完成，又須視機構是否健全以爲斷。現下之地方邊政機構，均仍滿清之舊制，以之推行新政窒礙殊多。同時，中國邊政區域，不限於蒙藏，現下之中央邊政機構，範圍既嫌狹仄，地位亦居次要，內容尤待更張。因此，他們主張在中央改現在的蒙藏委員會爲邊政部，擴充其內部組織爲旗政、司政、政教、地籍、禮法、總務六司與調查編譯兩處，在邊地對於未設省之西藏等地，大者成立爲自治地方，小者爲自治地區，除國防外交及國家行政必須統一外，其餘可予各地方自治。又近邊各省，或面積遼闊之邊省內，一民族聚居之地，或許多民族雜

處之區，則暫時設置自治省或自治區，直隸於中央，以便政府對於弱小民族，得直接扶植之。凡省內有弱小民族散處者，則設邊政處或邊務處，主管邊政，扶植弱小民族之自治能力。照他們的意見，西藏爲自治地方，康西爲自治地區，南疆爲自治省，呼倫貝爾、伊犁等地爲自治區，興安、嫩江、松江、遼北、吉林、熱河、察哈爾、綏遠、寧夏、甘肅、青海、新疆、西康、四川、雲南設邊政處。貴州、湖南、廣西、廣東、台灣設邊務處。至於今後邊政實施之原則，他們亦擬定三大點，即力求邊區之政權統一，保存邊疆土地之公有制度，培植邊民之自治能力。這一派的主張，第一，是根據中山先生的民族政策，憲法所載有關邊政的政綱。第二，他們是按着時代潮流，世界大勢，國族情形各邊區實際狀況。第三，係從國家整個邊區，通盤計劃，非頭痛醫頭的臨時的局部的辦法。第四，係根據其歷年研究與從事邊務的心得而擬具的。總之，他們的主張，不是空洞的原則，不是不切實際的理想。反對這一派的說法，第一，是這樣的改革，邊政機構的龐大，有與國民政府「分府」的形勢。第二，是即將行憲的今日，這樣調整似違反地方分權的原則。第三，是現在邊疆問題不在各級機構的改革，而是在各級機構人事的調整。就著者的看法，這批評的第一點是歪曲的，其一，邊政部之內部組織六司兩處，現在中央各部的司處室的數字多超出六個以上。其二，邊地之有自治地方自治區，自治省，邊省之有邊政處邊務處，與教育部在各省之有教育廳，社會部在各省之有社會處，以及教育部在各地之有國立大學專科以上學校何異。這批評的第二點，批評者

以爲邊政改革，要在統一政權，貫徹法令，使中華民國境內，無脫離獨立狀態，其實除國防外交爲國家行政必須統一於中央外，予各地方自治，與分權制的原則，並無違反。這批評的第三點，是將人事與機構混爲一談，人事須要調整爲一事，機構須要改革又是一事，同時人事的調整往往因機構改革而更見澈底。不過這一派的意見雖好，無奈在目前烽火連天之際，得過且過，成爲時行風氣，即使龐大的機構成立，其對於邊疆，仍然是沒有功效的，不過徒糜廢國家公帑而已。

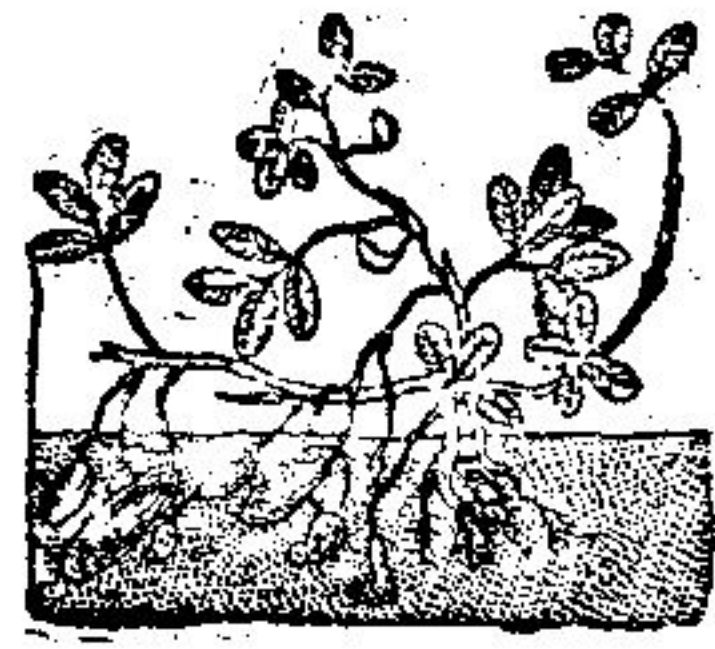
後一派的主張，是現下的邊政，悉承理藩院的作風，是裝璜門面，是粉飾太平。他們認爲今日邊疆的多事多災，幾十年來的邊政主持者實應負責任，邊政機關除了和王公活佛作門面應酬外，試問對邊民真正的疾苦減輕了多少，對邊事的實情了解了多少。因此，他們主張今後對於邊事，應該和內政一樣看，過去先內地而後邊疆的政治的錯誤觀念必須糾正。同時邊疆地理貧瘠，文化落後，生活艱苦的心理偏見，也必須打破。他們認爲邊疆問題是在各不相同政區，政綱和政體中，如何確立扶植邊疆各族地方自治事業的整套的邊政制度。在調整省區之際，能否儘量就各族聚居之處，使其自成一行政單位，俾邊疆各族易於接受此具有民族自治內容的地方自治。在普及民權之際，能否讓王公土司，阿衡喇嘛，均應以平民身份來共同參加普選，以實現全民政治。在革新政治之際，能否切實施行中央與地方分權，以確立均權制度。這裏似乎是一個關鍵！我們必須正視邊疆與腹地同爲國家的主體，在實施邊疆

地方自治的過程中，首應着重邊疆各族民權的普及與民生的改善，以充分表現民族平等的真諦。這一派的意見，遭人們反對的是空洞而不切實際。第一照上述各族邊民分散的情形，在事實上，就很難儘量劃分使其自成一行政單位（除西藏而外）。假如強行劃分儘量的話，則將有兩個現象發生：其一，即熱察綏內蒙的復現，同時，這龐大的內蒙仍須遙領在寧、新、青的若干小自治區。其二，是在西南邊區，將有地方五十里百里千里的小自治區，零星星星，將各因其人力物力財力之限制，難以爲治。第二，照上述邊疆社會的特徵，階級如此森嚴，要想民權普及，至少在三五年内是無異緣木求魚。第三，照上述邊疆的特徵，地廣人稀，宗教至上，階級森嚴的情形，不先作交通建設，教育的普及，而竟想民生的改善，又何異癡人說夢？第四，他們認爲今日邊政之壞，由於邊政機關人事之無能與腐敗，尤其是中央的邊政機構。因此，他們主張行新政，用新人。但是他們却忘記今日邊政的腐敗，是由於腐敗的機關與無能的人事在相互的作祟。同時他們所謂的新人的標準究竟是怎樣的，也未見提出。他們不明瞭邊疆實際情形，單單提出一種一相情願的意見，而忽略了先決的條件。同時又說不出一套扶植邊疆自治事業發展的邊政制度，這只能說批評派，當然，這種批評是予當前的邊政有不少啓示的。

還有一派，認爲當前國家的邊疆政策，祇有確實保障和扶植國內的少數民族，達到自決自治的程度才是正確的。因此，他們以爲中央邊政機關應予以加強，加強的程度，他們大體上是贊成第一派的。他們以

爲邊疆自治，應以地方自治爲範圍，惟自治尺度可以放寬。同時，他們以爲憲法既經公佈，「國內各民族一律平等」，「國家對於邊疆地區各民族之地位應予以合法保障」，那末，在當前即應根據憲法，公平的按上述各族的人口數字，規定他們產生各種代表的名額，照現在公佈的各種選舉法所規定各族的名額，就人口的比例計算，蒙古方面所佔的最多，西藏次之，其他民族多未能顧及。假如因爲誰叫得響，便寬予以名額，以謀羈縻，仍然是不能消除整個邊疆問題的。這一派的意見是現實的，妥當的。他們希望在立法上，儘量對邊疆做到有公平合理的規定。

中央邊政機構在現況之下，卑之無甚高論，至少應該有本着團結安定的原則，放棄已往的作風，儘量羅致邊疆有爲的青年，以及國內研究邊疆有素的人士，以多元的方式，消極的多做文化工作，增加邊胞國民的與現代的知識，認識國家，明白自己；積極的充實各族原有行政機構的內容，使得盟旗土司政教制度不只是形式，而能夠辦一點有關他們直轄境內的人民福利，調整各族的人事糾紛，清理各族的地籍，改善他們的惡俗（如一妻多夫，如牲人祭神），提倡他們的優良習尚，獎勵他們人口繁殖，扶助他們發展生產工業，同時協助交通部，教育部，衛生部，農林部，水利資源兩會，推進有關邊疆的交通建設，教育設施，衛生事業，農林水利的建設，資源的開發。這樣做法，我們認爲是切合實際的，不管邊疆自治究竟屬於地方的或者是屬於民族的，也都可以做得到。



原子核化學

譚勤餘

化學一科，自放射性元素發現以來，日有特殊進展，尤以近十年來人工放射術發達，自來認爲元素不可創生，原子不可改變之學說，現已失其意義。多種元素，均可用人工放射法使其原子核改變，創生新元素。其結果不僅在學術界大放異彩，且在實用方面，亦漸成重要之技術，而形成原子核化學一部門。爰述其匡略，供諸同好。

一 放射性元素之發現

一八九六年，法國化學者柏克勒爾 (Bequerel) 發現鈾鹽 (uranium salt) 放出一種射線 (rays)，雖不能目見，然能使黑紙包中之照相乾片感受其影響，與普通照相片感光相似。其作用之強弱，與鹽中所含鈾素之多寡成正比例。又發現鉞酸鉀鈾礦 (carnotite) 之作用，較鈾之影響尤大。其後二年 (一八九八年) 居里夫人 (Mme. Curie) 發現鐳 (radium, Ra)，知其放出之射線，較鈾放出者更顯著而自由。查鐳與鉍 (barium) 甚接近，在週期表 (periodic table) 中，適

位於鉍之下。爲銀白色金屬，熔點 700°C 。遇空氣則色變暗。與水作用，放出氫氣。其揮發性鹽亦與鉍鹽相似，在火焰中燒時，呈顯特殊譜線 (spectral lines)。其硫酸鹽及碳酸鹽不溶於水。凡鐳及其鹽類皆有放射性 (radioactivity)，繼續放出能 (energy)，成爲熱、光及不可見之輻射 (radiation)。此等輻射，不僅可貫穿薄紙片，而其中有某種射線，可貫穿厚鉛塊，可使乾片感光，可使空氣電離 (ionization)，致空氣分子帶正電荷或負電荷，變成導電體。

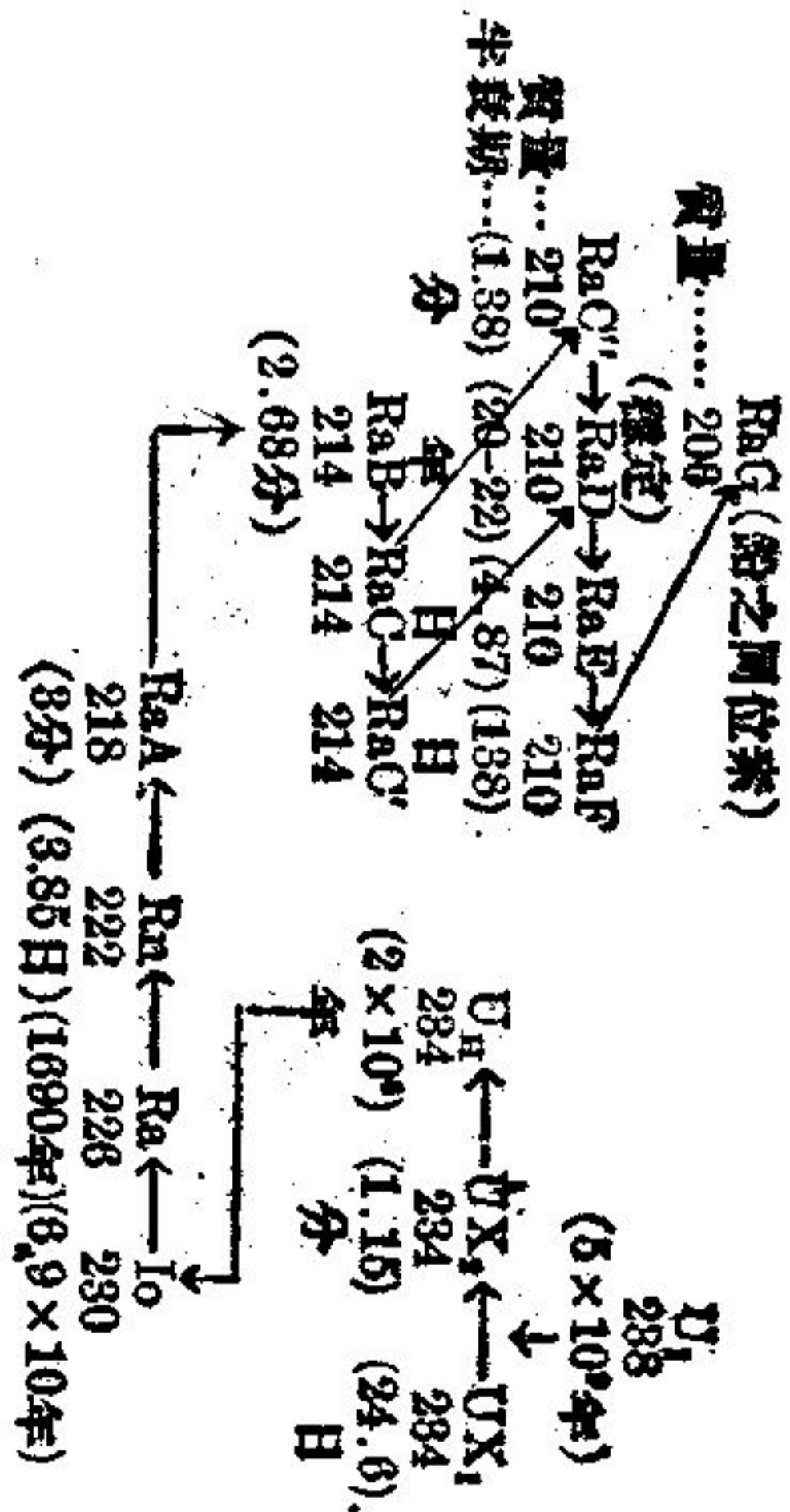
二 放射性之特徵

現今已知自然界之放射性物質，有達四十餘種，然多爲各元素之同位素 (isotopes)。此等物質之放射性，皆具下列特徵：
(一) 放射強度不因物態而改變——放射之強度，與放射元素之存在量成正比例，而與其狀態無關。即無論其爲自由態元素或化合態物質，其強度均視其存在量而定。

(二) 放射強度不受溫度之影響——放射強度，與其他化學現象迥異，不因溫度變化而受顯著影響。例如鐳放射一定量之能，無論置於極冷之液體空氣中或極熱之火焰中，其放射率均不變，故吾人向未發現控制放射之有效方法。

(三) 放射強度之減少——放射強度，有時忽然減少極速，但鐳可繼續放射多年而不顯著減少。此似與能量不滅律 (the law of conservation of energy) 相悖，蓋凡物質之變化，倘不由外界供給相當量之能，則其放出之能量不至於無窮盡。然而放射元素之原子中蘊藏能量甚多，可供其徐徐消耗。故此等元素亦有一定壽命，例如鐳消耗其半量，約需一千七百年。吾人用乾片或驗電器 (electroscope) 檢驗鐳之放射強度，而無顯著減少者，其理實在此，因其減少之比率過小，不易觀察故也。

(四) 放射元素之蛻變——放射原子中所儲之能量，其放射非繼續進行不輟，乃由各原子各別分裂及聯續分裂而起，猶如雲中所含之水分被雨滴所釋放相似。吾人用驗電器及其他方法，可研究此等爆炸所生之斷片而驗證之，由此可知鐳放射蛻變所生之微粒中，有一部份常為氦 (helium)，實為一種完全穩定之元素。其他部份，則與鐳自身相似，仍具放射性，成為朝生暮死之各種微粒，各以簡短壽命或冗長平均壽命為終局。及其放射蛻變而生多種元素之後，在一長列原子蛻變之末端，產生鉛之同位素 (Pb)，如次所示：



三 放射線之種類

放射元素所放出之射線，與普通光線相似，成直線進行之狀，但可貫穿相當厚之紙片，木片，甚至金屬片。若將放射線置於磁場中，則其放射線分成三種：一種曲向左；一種曲向右；即一種帶正電荷 (positive charge)，一種帶負電荷 (negative charge)，而第三種則不受磁場之作用，向正面前進。此三種射線中之重要異點如次：

(一) α射線 (Alpha-rays) —— 第一種稱為α射線或α粒子 (α-particles)，今已知其為二正電荷之氦原子 (He⁺) 所構成。由放射元素猛烈投出，速度極大，每秒鐘約達九千至一萬三千英里。空氣分子被其撞擊，遂獲得電子 (electrons) 或失去電子，而變成游子 (ions)，起電離現象，即能導電。如空氣中飽含水汽，使其驟冷，則α射線通路中之各游子成為凝結核心，使水汽凝成顯微鏡可見之水滴，於是各射線

之通路成爲可視之霧痕 (streak of fog)

(二) β 射線 (Beta-rays) —— 第一種稱爲 β 射線或 β 粒子 (β -particles)。觀其在磁場中曲向 α 射線反對之方向，可知其帶負電荷。今已知其爲電子流 (stream of electrons)，以每秒鐘一萬六千至十八萬英里之大速度，循直線飛行。按電子極輕（約爲氫原子之 $1/1850$ ），故易被磁場彎曲，如在極強之磁場中，其進路竟常取弧形而成螺旋狀。此等 β 射線對於照相效應，最爲有力。 β 射線如在過飽和之濕空氣中飛行，亦起霧痕現象，但其痕跡非直線，而呈波紋及不定形狀。

(三) γ 射線 (Gamma-rays) —— 第三種稱爲 γ 射線。不受磁場作用，必未帶電荷。乃一種輻射能 (radiant energy)，貫穿力較 X 射線 (X-rays) 更強大，波長 (Wavelength) 約爲普通光線之萬分之一，可貫穿數英寸厚之鋼板，故可用以檢查鋼中之罅隙或礦鏽。

四 放射衰變律

放射元素原子之蛻變，服從所謂放射衰變律 (The law of radioactive decay)，或稱反複利定律 (The reversed compound interest law)。例如有一定利率之複利存款，其款額到某一時定期，將增加一倍，其次到相等時期，又將再增成二倍，俗語所謂對本對利是也。反之，放射元素則徐徐消失其一定量之物質，經過一定時期，即消失一半；餘一半經過其次相等之時期始漸消失。各放射元素之衰變期，即一

定試料消失一半之時間，稱爲半衰變期或半化期 (half-period)。其時間之長短相差極大，如鈾 (thorium) 之半衰變期約有二十萬萬 (2×10^6) 年，其餘各元素，或爲數年，或爲數日，或爲數秒，或僅一秒之數十分之一。鐳之半衰變期爲一六九〇年，每年約消失其百分中之 $1/25$ ($1/25\%$)。

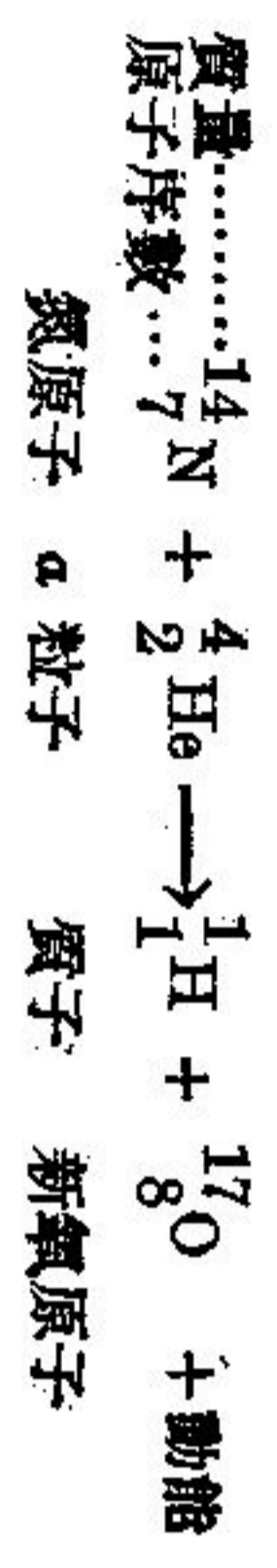
五 原子核之變化

普通化學變化，乃原子獲得電子，或失去電子，或共享電子而相結合。欲使一種元素變成另一種元素，則與普通化學變化迥異，必改變其核之電荷，假定須在核中增減質子 (protons)，而改變核外之相當電子數，始告成功。天然界放射元素之原子核，即有自行分解之性質。

欲用人爲方法使一種元素改變成他種元素，須使該元素暴露於粒子充分小而速度充分大之微小放射粒中，此等微小速飛之粒子，稱爲放射彈 (projectiles)，射擊該元素，足以貫穿其原子核周圍之電子羣，而擊破其原子核。最初實現此理想者，爲英國物理學家拉德福 (Rutherford)，時在一九一九年。彼用鐳放射之 α 粒子作放射彈，通過氮氣中，遂產生急速運動之正電荷氫原子，即質子是也。

拉氏之實驗，指示一種急速運動之 α 粒子與氮原子核相衝撞時，即產生此等長射程 (long-range) 質子，投射而出，猶如爆炸之狀。氮原子之第二種產物，爲質量 17 之粒子，今知其爲氮之一種同位素 (^{17}O)。

其變化如下：



元素符號左上角之數字表質量，即同位素之質量數；左下角之數字表原子序數，即原子核之電荷。

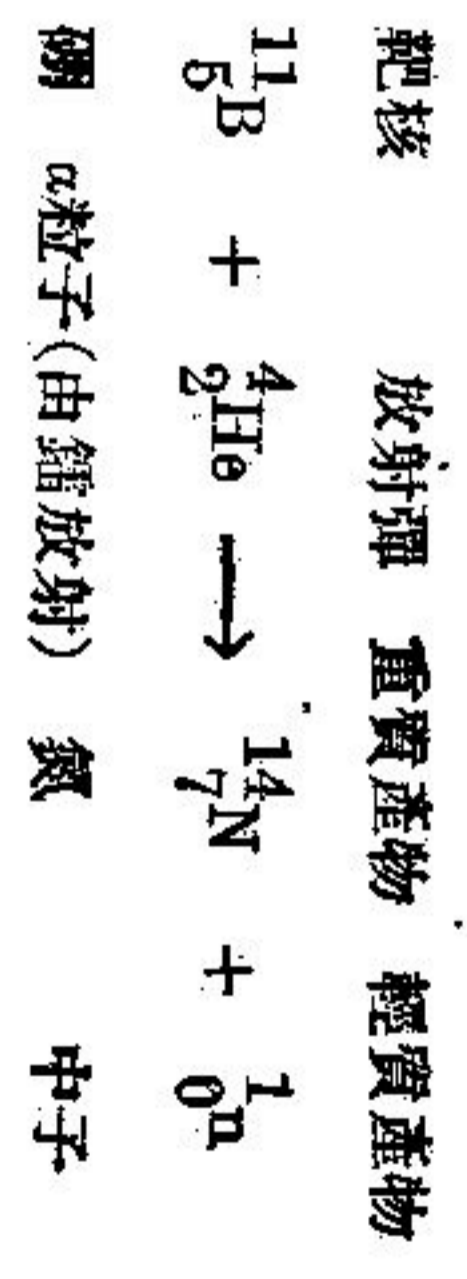
在此種變化中，質量與核電荷二者必均有關係，即方程式左方之總質量為 18，總電荷為 8，其右方之總數亦應相同。由方程式可知氮原子核受 α 粒子之撞擊，其變化過程中有大量之能放出，成爲發射質子及新氧原子之動能 (kinetic energy)；故質子之射程非常大，已不言而喻。此種化學變化，稱爲原子核變化或原子核反應 (nuclear reaction)。研究原子核變化之學科，稱爲原子核化學 (nuclear chemistry)。

據近時實驗，有多種原子，均可以急速運動之 α 粒子 (放射元素所發射者) 撞擊而分裂之，亦可用質子 (${}^1\text{H}$ or p) 氫核 (deuteron, D , ${}^2\text{H}$) 或稱重氫游子 (ions of heavy hydrogen) 作放射彈。用特殊設備，使原子及氫核有充分之速度，以擊破試料之原子核。此種設備所需費用雖極大，然其放出之放射彈較放射質所放出之 α 粒子更多，足以補償而有餘。

用 α 粒子以爆擊輕元素之原子 (如鎂) 時，放出中子 (neutrons)

有充分之速度，又適用作原子分裂實驗之放射彈。蓋中子未帶電荷，爲電中性體，其運動不因通過電場而加速，但可與週期表中原子序數較大之原子衝撞而分裂其核，實較其他正電荷之放射彈更優。反之，正電荷放射彈遇重元素之核，被其核之正電荷排斥，決不與該核接觸。

現今所知原子核之變化，已有數百種。有時原子核被放射彈衝撞，僅捕獲該彈；有時原子核被擊破，分裂成爲數種產物，常含有 α 粒子，質子，或中子。此等破裂產生之粒子，以高速度猛烈投射而出，故又可利用之，猶如放射彈，以供其他原子分裂之用。例如：



此處產生之中子，又可利用之以衝擊矽，使變成鋁之一種同位素：

如此產生之新鋁原子，其質量與核電荷相較，實覺過重，故須取穩定形勢，立刻分解，放出高速度之電子，而復變爲矽：

$${}^{28}_{13}\text{Al} \longrightarrow {}^{28}_{14}\text{Si} + {}^0_{-1}\text{e}$$

新鋁 矽 電子

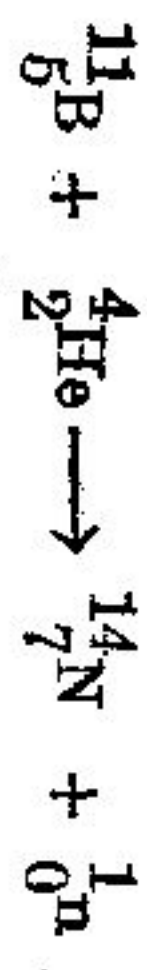
蓋迅速飛行之 α 粒子或質子，或中子，或氫核衝撞其他原子時，在放射其他小單位微粒之先，可能先被該原子核捕獲，如是形成之新核必不穩定，必再破裂而放出能或粒子，以變成較穩定之核。例如質子衝撞氧核，其一部份先變成不穩定之氫核(${}^{17}_9\text{F}$)，質量17，電荷9，而放出多餘之能，成爲 γ 射線或短波 X 射線。此氫核之壽命僅約一分鐘，又失去正電荷電子，變成一種氧核(${}^{17}_8\text{O}$)，質量17，電荷8。近時所知之原子核反應，約有六百種以上，而原子核反應時所用之放射彈及輕質產物等可分類如次：

(放射彈)	(輕質產物)	(符號)
α 粒子(α -Particles)	質子或中子	$a \rightarrow p, n$
氫核(Deuteron)	質子, 中子, 或 α 粒子	$d \rightarrow p, n, a$
質子(Protons)	α 粒子或 γ 射線或 β	$p \rightarrow a, \gamma, \beta$
中子(Neutrons)	原子, α 粒子, 或 β	$n \rightarrow p, a, \beta$
γ 射線(γ -Rays)	中子	$\gamma \rightarrow n$

六 人工放射

人工放射 (artificial radioactivity) 或稱感應反射 (induced radioactivity) 其發軔雖肇自英國之拉德福 (見前) 而實際成功者爲法國物理學家喬略特 (Joliot) 及其夫人居里伊倫 (Irene Curie) (即鐳發現者居里夫人之女) 一九三四年彼伉儷因此項發明而獲

諾貝爾獎金。其法乃用 α 粒子以衝擊硼，使硼蛻變 (disintegration) 成氮，而放出中子：



當衝擊停止後，硼之蛻變尚繼續十五分鐘有餘。如衝擊鉛，則其蛻變期約四分鐘。

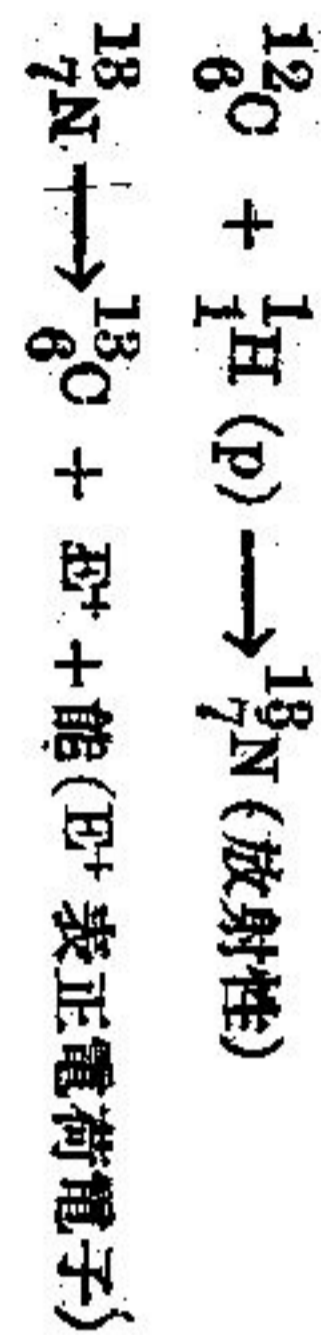
此種非常重要之研究，風起雲湧，多數化學元素均經人工放射而使其改變；就中以用中子爲放射彈時最便利，一切元素均可應用之。

由癌之醫療術觀點而言，人工放射最有希望。美國之洛倫斯 (Lawrence) 用一百七十五萬伏 (1,750,000 volts) 之氫核 (${}^2_1\text{H}$) 衝擊普通食鹽 (NaCl) 而得放射鈉 (radioactive sodium) 在人工放射停止後，此物尚繼續放射十五小時之久。由放射鈉放出之 γ 射線較由鈾 O (thorium O) 放出者約強二倍。如利用此種放射鈉之鹽類以治療動物體中之癌 (cancer) 因其不如鐳之長期繼續放射，有傷身體組織，故對於治療術之研究，大有裨益。

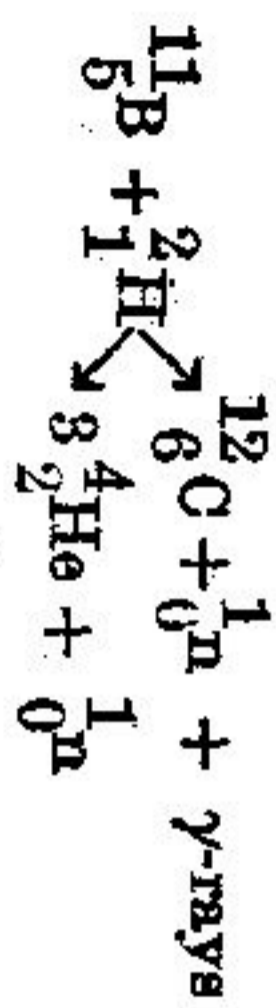
凡暫時性放射元素，如上述普通食鹽中之鈉，實便於醫術研究體內放射之用。事實上由 ${}^{24}_{11}\text{Na}$ 放射之 β 及 γ 射線，其貫穿力亦較鐳所放射者強。放射性磷 (半衰變期十五日) 之化合物 (磷酸鹽) 可用以檢查食物在身體中之變化，即食物變成身體之各部組織時，可由此磷以追尋其踪跡。如有此種磷存在，另有精密電子計算器 (electron-counter apparatus) 查知之。此種技術對於醫術裨益不少。

用人工放射法，可由硫製出一種放射磷之同位素。用此磷所成之磷酸鹽以飼鼠，約一星期，在其骨中發現有30%爲此磷，而齒及肝中亦有少量存在。

用加速質子撞擊碳原子，可得放射氮，然不穩定，又分解而成碳之同位素 $^{13}_6\text{C}$ ，且放出正電荷電子：



同一種原子核，可起相異之數種蛻變。例如硼之蛻變有二種如次：



利用氫核之人工放射法，可查出物質中所含之微量雜質，且可能證實之。例如百萬分鎰中含有六分鎰 (gallium)，即用此法以測定者也。

天然界既有四十餘種放射原子存在，加以近代科學方法，用原子核撞擊而得多數產物，現今已知者至少已有二百二十餘種。

復查正電荷電子 (positive electron) 簡稱正子 (positron)，爲負電荷電子 (negative electron) 簡稱電子 (electron) 之配偶，質量相同，而電荷相反，乃一九三二年安德孫 (Anderson) 所發現。當宇宙射線 (cosmic rays) 擊破某原子核時，即放射此物，可用霧跡照片證

實之。同時亦有負電荷電子放出，但因受強磁場作用，其霧跡則曲向反對方向。惟正子之壽命不及一秒鐘，因其與電子撞擊，互相消滅而變爲能故也。其後安德孫又用貫穿力量極大之 γ 射線撞擊各種物質時，亦查出有正子放射而出。

一九三七年，又發現一種放射粒子，其質量約爲電子之二百倍，約與氫核之 $\frac{11}{1850}$ ($\frac{1}{1850} \times 200 = 0.11$) 倍相當，養負電荷，稱爲高空重電子 (mesotron)。然因其在地球上數英里之高空，由宇宙射線之作用而生，故尙無多大意義。

一九三九年至一九四〇年間，歐美科學家發現鈾之一種同位素 $^{235}_{92}\text{U}$ ，可起原子裂生現象 (atomic fission)。即用鐳撞擊鈾 (beryllium) 而放射中子，此中子如通過氫之化合物 (如水或石蠟) 中，即被迫緩進，而可被此種鈾 ($^{235}_{92}\text{U}$) 捕獲，再分裂成鉍及氬 (krypton) 或其他元素。此種原子裂生現象，可得非常強大之能，每一 $^{235}_{92}\text{U}$ 原子，約得一萬萬電子伏 (200,000,000 electron volts)，與碳原子或氫原子燃燒時所生之四電子伏 (4 electron-volts) 相較，其偉大實堪驚人。

原子裂生現象中，有一列重要之連鎖反應 (chain of reaction)，即第二次放出之中子，又引起其他原子再分裂，理論上可繼續不絕，至該試料中之全部 $^{235}_{92}\text{U}$ 耗盡爲止。然而如有普通鈾 ($^{238}_{92}\text{U}$) 及他種雜質存在，此種連鎖反應立即破壞。蓋 $^{235}_{92}\text{U}$ 不過僅有普通鈾之 $\frac{1}{140}$

其量既微，其作用自有限。故主要問題，在如何取得純淨狀態之 ^{235}U ；現今僅可得其微量，如用現時方法，欲製得一克 (*gram*) 純 ^{235}U ，恐非數千年不成功，此科學家絞盡腦汁之問題也。

按鈾原子之聯鎖反應，乃一原子先分裂而放出中子，此中子撞擊隣近之鈾原子，又使其分裂；如此聯鎖不輟，以至全部鈾原子分裂耗盡為止。故此種聯鎖反應，倘能加以控制，則可能得一強大之力量，以供實用。

一九三八至一九四〇年間，意大利物理學者斐米 (*Fermi*) 氏，用比較不甚強之中子射線撞擊普通鈾 (原子序數 92，原子量 238) 而得相當穩定之二新元素，原子序數為 83 及 84，在週期表中，位於鈾之後，而適在銻 (*Rhenium*, Re, 75) 及銱 (*Osmium*, Os, 76) 之下，稱為新銻 (*Eka-rhenium*) 及新銱 (*Eka-osmium*)，曾得諾貝爾獎金。

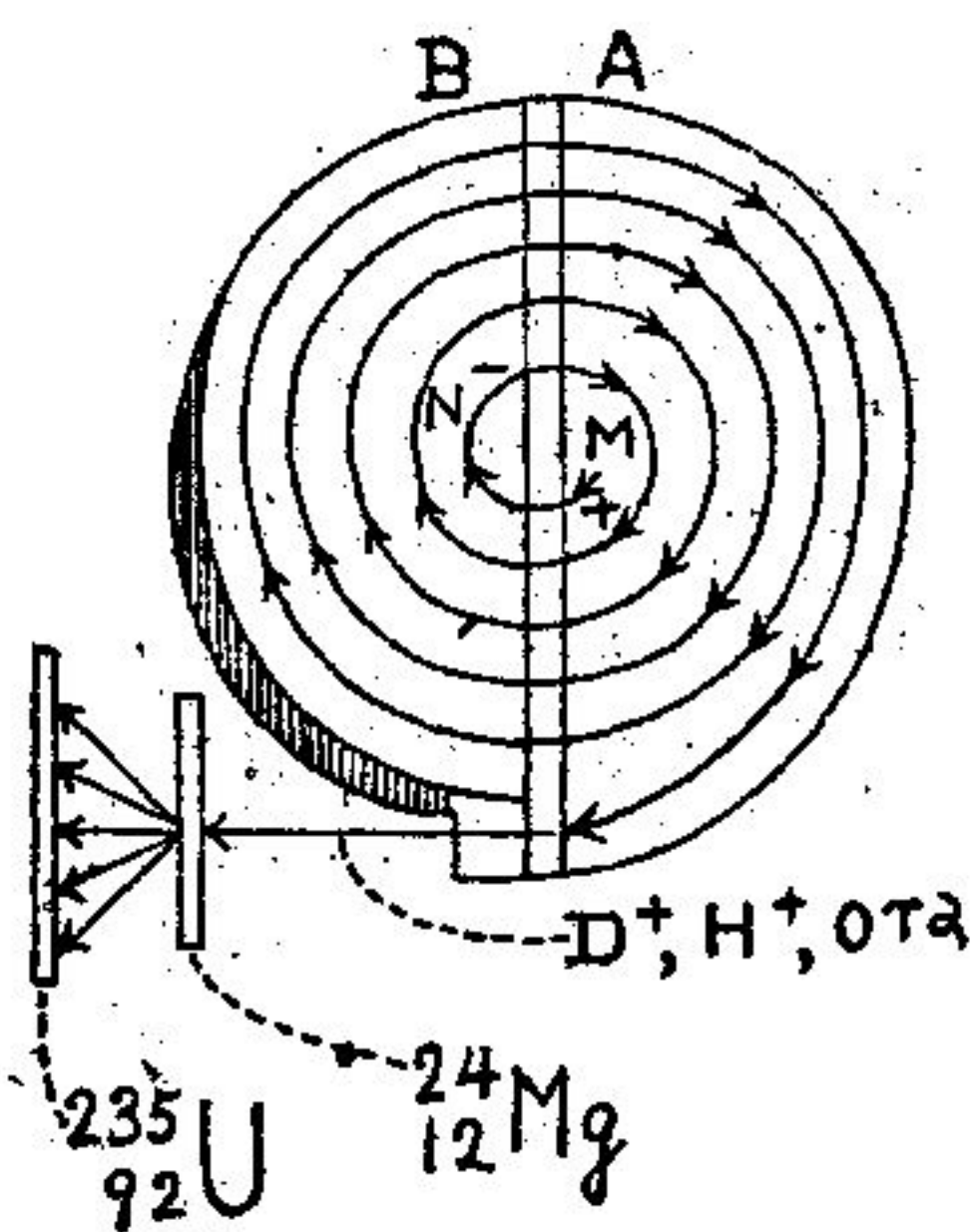
醫學方面，曾試用中子之射線或射線柱 (*beam*) 射入鼠癌中，查知其作用較 X 射線強。故中子射線，在醫學上可能負有新使命無疑也。

七 人工放射器

用各種放射彈以撞擊原子核雖告成功，然困難尚多，最值得注意者，既不能任意用放射彈撞擊任意之原子核，且放射彈之正電荷與原子核之正電荷相抵觸，當正電荷放射彈將接近核時，每被核拒斥而向

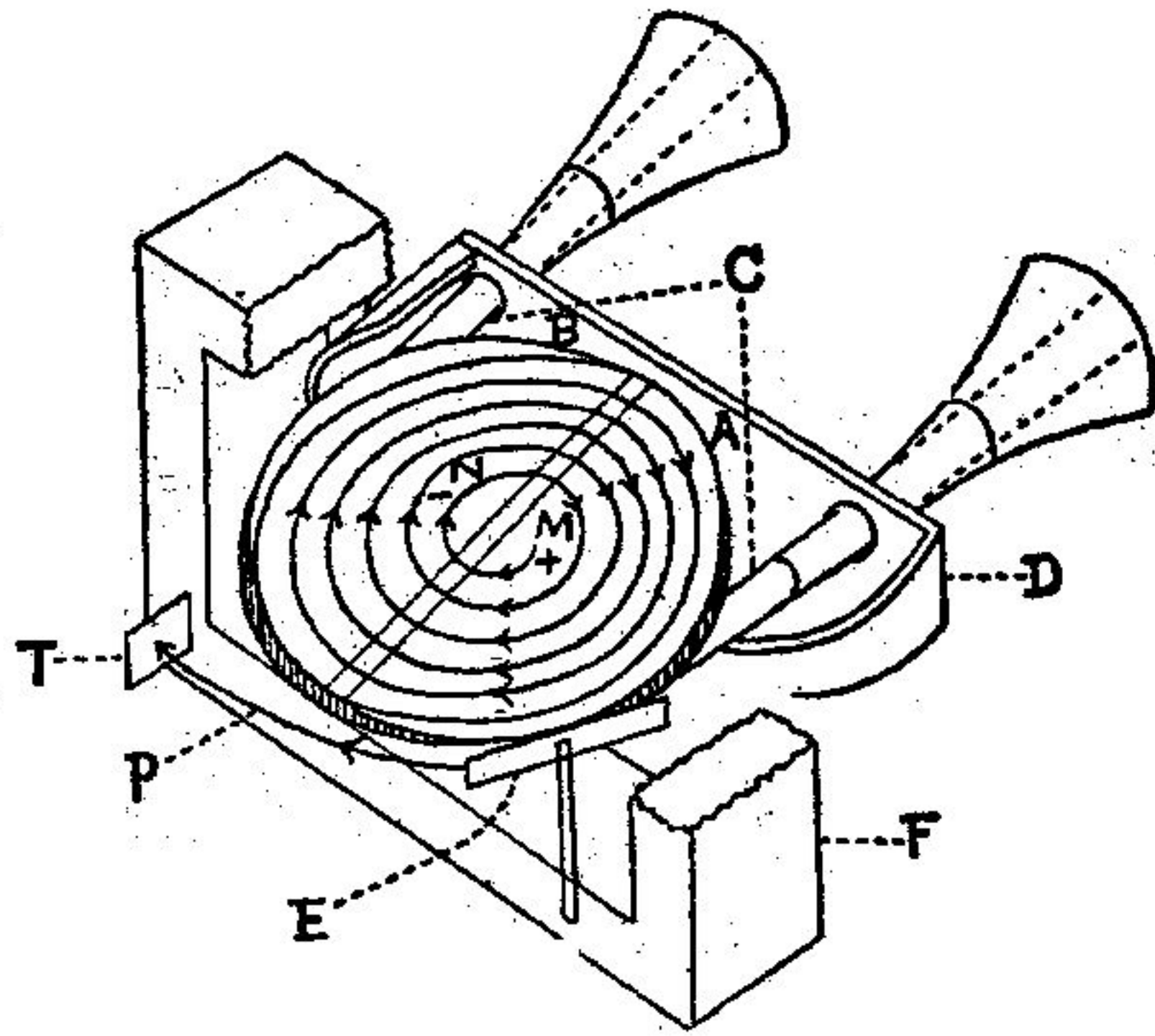
旁飛去。欲克服此等困難，惟有使正電荷之放射彈 (常用質子或氦核) 具備充分強大之速度，能剋制他種原子核之斥力，接近其核而破裂之。

最新之設備為旋迴加速器 (*cyclotron* 亦譯作循環加速器)，乃美國加利福尼亞大學 (*University of California*) 之洛倫斯 (*Lawrence*, E. O.) 所發明，一九三九年獲得諾貝爾獎金。其原理為巨大之 X 射線管 (*X-ray tube*)，用百萬伏以上之高電壓，可產生正電荷射線。其主要部為一大真空室，其中另置一黃銅扁圓箱，分成二半圓形 (形如 D 字)，另以優良絕緣材料結合之，如圖中 A、B 二部份。抽去



其中空氣後，此二半圓箱分別與每秒鐘一千萬至二千萬循環 (10-20 million cycles per second) 之二萬伏 (20,000 volts) 交流電 (A. C.) 相接觸，使其帶反對之電荷，約有二萬伏之電勢差。真空室外有巨大之電磁場 (約重 200 噸)，其磁力線垂直作用於 D 形箱之二平面。

另有電壓十萬伏之直流 (D, C) 帶電板, 位於 D 形箱外, 使箱中之氣體游子沿弧形路線前進。



- A, B: D 形真空箱帶二萬伏交流電荷。
- C: 每秒鐘 1—2 千萬循環之二萬伏交流電端。
- D: 真空室之壁。
- E: 十萬伏直流之帶電板使游子進路彎曲。
- F: 直流強大電磁場。
- P: 正電荷游子之進路。

被撞擊之靶。

假定由箱之中央 M 點導入正電荷粒子 (質子或氦核或 α 粒子), 此等粒子被 A 箱之正電荷排斥, 而被 B 箱之負電荷吸引, 遂由 A 向 B 通過二箱間之絕緣間隙, 因受強磁場之作用, 循弧形路線進入 B 箱中。此時正電荷粒子達 N 點, 而 A, B 二箱之電荷適相反變, 又被 B 排斥, 被 A 吸引, 通過間隙, 獲得一新速度。如此每秒鐘 A, B 二箱之電荷互相反變千萬次以上, 此等正電荷粒子以同樣情形而時時增加速度, 在 D 形箱中, 循漸次擴大之螺旋形路線以前進, 最終貫穿一薄金屬片窗, 以每秒二萬五千英里以上之極大速度放射而出。

由旋迴加速器發射之高速氦核, 撞擊鋰鹽 (lithium salt) 包被之靶, 結果使鋰變成鈹:



或靶上有鎂鹽 (magnesium salt), 則鎂變成其同位素之 ${}^{25}_{12}\text{Mg}$ 而放出質子:



此時產生之中子或質子, 又可用以撞擊其他元素 (例如鈾 ${}^{238}_{92}\text{U}$) 之靶, 即得聯鎖反應。查旋迴加速器所發射之高速粒子, 其威力極猛, 能貫穿數英寸厚之金屬板, 甚屬危險。故此種巨形設備及其數百噸乃至數千噸之巨形電磁鐵, 均須深埋入地中, 而由遠方管理操縱之。

八 原子核蘊藏之能

如上所述，由分裂原子核所發射之粒子，常較其原母體（即原放射彈）之原子核具有更大之能。此點證明普通原子核中蘊藏之能量甚大，利用分裂核之大量能以射擊其他元素之原子核，又可產生能量更大之放射彈，次遞撞擊他種原子，以至於無窮。故吾人可希望解放原子核之能至充分數量，以供有價值之實用。一克鐳被質子撞擊而變爲氦時，每小時可放出十萬馬力（100,000 horsepower hour）之能，實

堪驚人。

然而原子核中之能，其利用希望尙不甚大，蓋吾人不能使放射彈均可瞄準吾人所欲分裂之一切原子核，因其與千萬核相遇，難有一彈中的，大多數均消耗能使使隣近諸原子電離成游子故也。惟此種實驗，正足以揭穿原子核之秘密，而闡明其結構，則係事實。又鹽類中已被人工放射之陽游子（cations），可藉旋迴益能器之助，而達充分產量，以醫治某類癌症，以代替鐳療法，亦屬可能也。

歐洲的糧食恐慌

英國醫生璧克納爾博士（Dr. Franklin Bicknell）最近在英國醫藥時報著文稱，英國醫藥協會曾於一九三三年決定，一個人爲每天工作及維持健康至少需要熱量三千卡路里（calorie），一九四〇年美國國家研究院亦贊同這個數字標準。如以這個數字爲標準，則歐洲沒有一個國家可說在水準上的，而且鑒於最近糧荒情形，而且還有減少之勢。英國人民每日配給糧食的熱量僅有一、六〇〇卡路里，外加配給外之補充食物，熱量的四〇〇至五〇〇卡路里，總數仍不過二、一〇〇卡路里左右。意大利非農村居民，每日消費熱量，尙不及二、〇〇〇卡路里。在德境英美佔領區內，官方配給糧食之熱量爲一、五〇〇卡路里。奧地利人民平均消費熱量在一、五〇〇卡路里以下。波蘭、匈牙利、葡萄牙、西班牙各國，消費熱量都在二、〇〇〇卡路里之下。希臘、南斯拉夫和布加里亞在二、四〇〇——二、五〇〇卡路里之間。捷克、挪威、瑞典、芬蘭的消費熱量達二、六〇〇卡路里。歐洲祇有丹麥一國，人民每日消費熱量達二、九〇〇卡路里。蘇聯的情形雖然外界不得而知，但糧食情況仍極嚴重，殆無疑義。



滇西關隘

張禮千

滇緬通道，元明載籍，言之頗詳，惟以歷時久遠，名更地易，考核困難，雖近人對阿昔、阿禾、江頭、蠻寨（蠻漢、蠻莫）等名，迭有疏證，然仍不無商討餘地。近瀏覽有關此方面之材料，而尤注意於滇繫（成於嘉慶二十二年）海說（又名海瀛臚志，海客日譚，成於同治十一年，即雲南回變將終之時）及 *Foreign India*（一九〇四年版）諸書，並益以若干中西文地圖，鈎稽勘對，粗有所得，錄供同好，然是否仍未敢必也。

英人於十八世紀末至十九世紀末之一百年間，由印度政府派往緬甸，踏勘滇緬間之交通者，不下二十餘人，而集其大成者，則係台維斯（H. R. Davies）其人除著有印度與揚子江之鏈鎖，雲南一書為國人所熟知外，尚有密件兩種：一為太平與瑞麗二江間之滇緬邊界報告（*Report (Confidential) on the Burma-China Boundary between the Taiping and the Shewli, 1894*）一為八莫與怒江間之雲南報告（*Report (Confidential) on the Part of Yunnan Between the Bhamo Frontier and the Salween, 1896*）此二者必有助

於本文之參考，可無疑問，惜未能見，至引為憾。然如一八三五至三六年間韓納（S. W. Hannay）由阿瓦至戶拱之考察，及一八六八年一月至七月間斯賴登（S. R. Slater）由瓦城至大理（時在回王杜文秀手中，彼不喜英人，故至騰越而回）之行程，頗可比對海說中由騰越歷諸土司地度野人山至緬甸之實錄，執此以觀，海說之價值，洵可寶也。余今擬依據清末諸著，由近推遠，試求阿昔阿禾二江之所在，及蠻漢、江頭、老官屯、拱洞諸地之位置，以質高明。惟關於元明清三代華軍入緬所取之路程，及滇緬間之關隘，須先作一簡述如次。

永昌（保山）騰越為入緬重要門戶，迄今未改，茲以騰越為起點，則其入緬路程，大致有四：一、向西行經孟西，稍西北行出神護關，或稍西南行出萬仞關，均可至戛鳩（今圖作灣暮，與密芝那隔江相對），渡江可達孟拱（Mogaung）與孟養（Mohnyin, Monyeen）清博恆征緬，會取斯道，元軍入緬則止於戛鳩，由是入江，南行而至江頭。二、循大盈江西南行，抵蠻莫（西圖作 Mamo），趨新街（辛街，今八莫）入緬。此路，

元明清三代均遵行之。三、仍向西南行，經麓川（隴川）孟卯而至孟密，由是入緬。四、先向南行至木邦（今孟板 Mongpen 附近），再循怒江南行至滾弄（據滇纂，謂怒江源出吐蕃，流經芒市，至木邦地名噓哩江，又流經八百車里地，至擺古（Pegu）東，入南海，自木邦以來，即可通舟楫，昔年隴川多士寧，前往擺古，見莽瑞體，皆由此江順流而下也，可知怒江自木邦以下，通舟無疑）。由是西南行至錫箔（Hsipaw, Thilaw），入錫箔江（即 Nantun 河），直趨阿瓦，明將劉綎及李定國白文選吳三桂等，而與緬王爲城下之盟者，均出此道。

滇纂旅途繫志有八關七隘：一、銅壁關，設於布嶺，在蠻哈山內，南甸宣撫司地，所以控制蠻哈、海黑、蠻喜之要隘也。二、萬仞關，設於邊達山，在弔橋後，猛弄山頂，所以控制港得、港勒、迤西等之要路也。三、神護關，設於邊西後，猛戛山，所以控制茶山、古勇（今圖古永）威緬、迤西等路也。四、巨石關，設於戶岡，息馬山（今圖昔馬），所以控制戶岡迤西要路也。五、鐵壁關，設於等練山，所以控制蠻喜之水路也。六、虎距關，設於邦杭山，所以控制蠻棍、遮籠、先腦、猛密之要路也。七、天馬關，設於邦欠山，所以控制猛廣、猛曲、猛密等處之要路也。八、漢龍關，設於工回者也，昔八關而今止七關，蓋漢龍關已淪入木邦，其工回地亦無可考矣。七隘僅著六隘，爲古勇隘、明光隘（位隴川江上游之明光河）、漢灘隘、止那隘（在邊西境）、馬面隘、大塘隘（位隴川江上游之大塘河），但在王芝著之海說中則與此稍異。王氏於同治十年十月十一日上野人山，謂山向設八關九隘，置撫

夷千戶十七員，帥士兵分防關隘，以控馭緬野諸夷，東北曰漢灘隘、明光隘、通怒、猿道也，北曰神護關、猛豹隘只（止）那隘、古永隘、麻里隘，通茶山麻里道也（按麻里長官司，永樂四年置，而今圖畫作里麻，不知何故，大金沙江之上游，一邁立開江，舊作麻里開，一思梅開江，舊作恩買卡，似應從古，蓋麻里長官司之轄區，適介此兩江之間也，「開」、「卡」即夷語「江」之意），西北曰銅壁關、巨石關、萬仞關，通寶井、猛拱道也，西曰霧竹隘（即野牛壩）、猛本隘、通野人山、麓道也，西南曰鐵壁關、虎距關、天馬關，通緬甸貢道也，南曰漢龍關、邦掌隘（疑係今黑山門）通木邦道也。除最後之關隘外，其餘關名隘地名，胥可於今圖中得之。余之舉此，一可知我國昔日對邊防之講求，二可知漢緬通道，蓋爲此等關隘所控制。然王氏上野人山時，關隘已廢，故彼慨然言曰：

「近時往邊野人山者，類不知有關隘之設，蓋以緬甸無險（其時緬王名猛董，Mndon Min，譯名據海說），昔爲強寇，今作窮鄰（時瓦城以南，已亡於英），又自漢中寇興以來，迤西南絕官吏之跡者，十有餘年（指一八五五至七三年間之回疆），故邊備廢弛，關隘淪沒。日者漢中漸就肅清，西來偵道之使，絡繹於緬甸（指英人勘勘漢疆事），則知野人山之爲中國要害，非我一人之私言，不待二十年，有邊責者必當加意重籌。」

我想今日原子時代，恐已無此需要。惜我國與此時代之距離，不免相去尚遠耳。

次就騰西重要諸水，簡作說明：一、龍川江，據海說：

「龍川發源曲宗城，東南流將千里入雲南，乃西南流經騰西之西，蓋西南經芒市

漢放諸土司，約七百餘里，始入於緬甸，復西流三百餘里，合大金沙江，自其源至此，其間合十數河，屢曲屢折，幾二千里，是一西南微巨流也。」

又謂龍川水最清，至格薩（今華僑名傑沙）與大金沙江合流處，尤澄碧可鑑，中多鮮魚游泳，乙乙可數。按龍川合流大金沙江處在 Pyinlebin，其地在傑沙南尚有百里之遙也。依據今圖，龍川上流分爲二支，其西支曰明光河，南流至固東，灰鑿江（又名固東河）入之，又南流，名大西河，東支曰大塘河，二支會於曲石練處，又名曲石江，自是而南，始名龍川江，又南經橄欖站，至蒲窩，則折向西南流，經小龍川，有蠻井河入之，仍西南流至弄坎，有芒市大河（一名南性河）入之，仍西南流在黑山門出境，至南坎則有南碗河入之，由此仍西南流，名南莫河，此後西北流折（其轉折處在孟密之北）至溫板，名溫板江。而西圖則統品曰瑞麗江。三十年冬，余於遮放芒市各留數日，見所謂南性河者，水濁流速，無舟楫之利，且聞於雨季之時，龍川有倒流之虞，故此河不爲昔日行軍之用，彰彰明甚。

二、檳榔江與大盈江，據漢繫：

「檳榔江出吐蕃，遠金齒（永昌）百夷，經千崖阿昔，下合大東江，至江頭城，騰越大盈江一名大車，入南甸爲小梁河，至千崖爲安樂河，西流爲檳榔江，龍川江，下流至緬甸太公城，合大盈江。」

此段文字，似節錄元代載籍，不無舛誤，以怒江之源與此二江相混一也，以大盈江混於大金沙江二也，惟文中地名，今多可考，且列阿昔於千崖之後，尤堪注意。讀者試與下文比閱，自可明瞭。據海說：

「大盈江源發於騰越，迤北之清海，宛轉西南流至騰越，迤西發源至小河底，合二河水流乃大，乃南流至曼宋關，復西流至南甸，又西至千崖，合檳榔江，蓋大盈江未至小河底，流甚小，至南甸千崖其流遂深，及合於檳榔江又折十數支而小焉。檳榔江源發於騰越之澤宗城，東南流合十餘河水至將驢野人地，乃南流至茶山，麻里，古水處，止那隘，乃宛轉東南流至騰越，轉西南流至展西（即孟西），益西南至千崖，合大盈江。」

上文除將檳榔江之發源與恩買卡江相混外，餘均與今名相符。依據今圖，大盈江計有二源，東源出騰越東北之赤土，龍堤，羅生諸山，西南流經騰衝（越），小河底，曼宋關，有白龍江入之，仍西南流經南甸（與梁河相近，即小梁河）茂福（斯賴登作 Mauphu），千崖，自騰至此，名大車江，或大居江，別稱南底河。西源出尖高山東北之琅琊山（今作狼牙），初名盡達河，南流經古勇（永）盡西，有香柏河入之，自盡西以下，始名檳榔江，流至千崖而兩源匯合，遂名大盈江，由是仍西南流，經蠻掌小辛街太平街蠻允（斯賴登作 Manwyo），有一小河入之，再西南流，經漢谷地而至華西，有紅蕩河入之，此河今名紅蚌河，別稱南奔江。按華西一名，未見余現有之七種中西文地圖著錄，其名見王芝海說，王氏並作詩記之，原註「華」讀本董切。又見於斯賴登之行紀，寫作 Pori，余以二人之行程核對，完全符合，故斷其位置於此也。由是西流，可抵蠻暮（西圖作 Mamo），此即昔日蠻暮土司之首府也。由是向西北折向西南流約百餘里，抵達新街（八莫），而與大金沙江會合，自華西至八莫之一段，漢名太平江，而西圖統以太平江名大盈江者非也。現在吾人所欲知者，大盈江與檳榔江究通航否耳。六年前，余道出漢種時，則知大盈

江在干崖以下，僅可通行三噸以內之小輪，檳榔江更無論矣，蓋其地崇山瀟瀟，水流湍激，不便舟楫，至爲明顯，所以王芝於七十餘年前由騰越入緬時，僅沿大盈江陸行，迨至干崖夜黑，仍策馬度大盈江，而未嘗有事於舟楫也。不過王氏抵蠻暮後，於同治十年十月十五日始放檳榔江（此指大盈江，應注意）中，在極目斜陽之頃，遂至新街而已。準是以觀，會於干崖之檳榔江，斷難定爲元代之阿昔江亦審矣。

三、大金沙江，十九世紀中及其以前之中西學者，均主大金沙江源合於雅魯藏布江，其說之非，觀圖自明，所以演繁漁瀛賦志及 *Fletcher India* 諸書之說，毋需徵引。今大金沙江之上游，析爲二源，在東者曰恩買卡江，其上流尚有狹江、龍骨河、毒龍河、駝洛江等，在西者曰麻里開江，其上流尚有狄滿江，介此二江之間者，即麻里長官司地，今名江心坡，西人曰三角地帶者是也。此二江匯合於歸叨（*Kwisao*），其稍上有一支流，即名夏鳩江，聖武記謂爲檳榔江誤也。自歸叨南流，經密芝那夏鳩後，有大巴江入之，有孟拱河入之，再南流，有穆雷江入之，至新街，有大盈江入之，由是稍西南流，即至拱洞。王芝於十月十八日晨後發新街西南行抵此。英人韓納於一八三五年十二月二十日亦經 *Kungun*，乃上溯八莫，而趨戶拱之猛緩（*Minghwaon*）。然拱洞一名，已不見於今日之任何漢圖，而在洋圖中則間有寫作 *Kountong* 者，此爲考證江頭城及老官屯之重要關鍵，亦即大金沙江之盡頭處也。過拱洞後，江成大灣，折向西流，將至傑沙，遂復南行，以入於海。此縱貫中緬之第一大江，自歸

叨至拱洞一段，漢人稱大金沙江，自拱洞以下，稱名伊洛瓦底江，而漢人則稱海珀江（見海說），今西人統名之曰 *Irrawaddy*，而國人亦附和之者，從緬語也。

細究前述之關隘與河流以後，可進而討論阿昔、阿禾、江頭等之所在。據演繁「傳經略」（乾隆三十四年征緬，即傳恆）由萬仞關四十里歷猛弄蠻理，止丹來夏，南澗河，又三十里出夏鳩，渡江（必指大金沙江），十里蠻乃（即元史之孟乃甸），三十里蠻報，又三十里麻里，而至孟拱，百五十里南烏賴，三十五里沙河，三十里滿溝，又六十里而至孟養，其地至阿瓦甚遠，且路徑不熟，炎天瘴盛，因回師而駐老官屯，此段行程，敘述甚詳，且與今圖頗能相符，其要在此。聖武計後於演繁，而對此記載反不明晰，是誠可怪。又據演繁，自新街「南行即爲老官屯，臨大金沙江。」試與上節比對，可知老官屯，即拱洞無疑。況「官屯」與「拱洞」，讀音相近，益可爲此說佐證。王芝對「拱洞」一名之來源，曾有如下之記載：

「先是乾隆三十二年，總督明瑞征緬甸，戰於蠻結，大破之。將進軍阿瓦，而道遠糧絕，參贊額爾登額不赴援，遂爲緬人所困，明瑞及參贊額爾登保珠魯納，總兵李全皆死之。緬人好誇詐，妄效京觀之義，封我軍首於山，謂之「拱洞」，緬人謂之「拱」（*gung*）謂山「洞」（*taung*）。「拱洞」言者，頭山也。」

余意拱洞亦即江頭、拱洞、官屯、江頭均一聲之轉，其理一也。位於大金沙江之盡頭處，其理二也。元緬第三役，元軍擊殺敵人萬餘於江頭城，然則拱洞一名安知不緬人自留紀念乎，其理三也。若謂兩江相會處而曰江

頭，則拱洞之旁亦適有一支流入江，不過不若大盈之廣耳。按至元二十年元緬之役，元出大軍二萬人，發中慶（今昆明），至南甸，由是分爲數軍，一軍由南甸取道阿昔江，一軍由鎮西取道阿禾江，並造舟二百艘，下流至江頭城，斷緬水路，因是元軍大捷，置「路」治之。其中之鎮西實即今之蓋西（展西），「鎮」讀如 *tsen*，「蓋」讀如 *tsan*，音極相近，可爲明證。元軍由鎮西西行，或出神護關，或出猛豹隘，或出萬仞關，如傳恆所取之道，均可至夏鳩，由是下大金沙江，順流可抵江頭，所以元代之阿禾江，即漢人所稱之大金沙江也。然則阿昔江應置於何處乎？阿昔既在干崖之後（參閱前引漢繁之文），則應於大盈江下流即太平江求之。當傳恆征緬時，曾有別遣哈國興等率軍三千及湖廣造舟工匠，出銅壁關，野牛壩，造戰船備用之舉（參閱聖武記卷六）。野牛壩又名壩竹隘，處紅華河上游。其地山勢爽垲，林木茂密，且由此至太平江不過百里，故極合造船條件，余意至元二十年至乾隆三十四年之間，相去雖近五百載，然其山川地勢，應無大變。故元軍之造舟二百艘，其一部份亦應在壩竹隘督辦（另一部份應在夏鳩）。造畢入江，西趨八莫，由是與來自阿禾江之一軍會於江頭，事極可能。故阿昔江者，應指自華西以下止於新街之太平江也。王芝謂「新街即新開營，當檳榔（指太平江）大金沙二江之衝，故古名江頭城」，此殆以新街與拱洞相去密邇（僅舟行半日程），既置江頭於新街，遂不知拱洞即江頭歟？茲再節錄王芝由騰入緬之行程，及有關本地風光之詩數首於後，以供參考。

同治十年（一八七一）十月初一日戊午初辰，王芝辭定衛軍，遂慶騰越緬。〔註一〕定衛軍送之初二日辰出巖宋關，享午至南甸。初三辰謁諸葛祠，祠據蜀漢丞相武侯侯象，相傳祠即侯遺壘也。初四辰別送行者，致二鼓已下，始至干崖，夜黑，策馬度大盈江，甚險，逾三鼓，始入宜撫署。初五午，宴宜撫署中，與宜撫司刀盈廷談論野人山要塞。初六辰，南登李珍園，何金鑑刀盈廷師安隊軍與諸士目送之，覺掌別焉，夜始至蓋達，蓋別李珍園等盤旋過時也。初七至太平街，夕至蠻允，宿關漢壽祠中。初八初九駐蠻允，覓保頭野人。王氏在蠻允街上，見黑猿皮，白眉長二寸餘，云得之戶撒山中。初十午野人雪列大官來謁，約給過山保頭銀九十元（每元華銀四兩）。定期明辰西發，十一日上山，是夜宿盧四頭人營。十二夜宿雪列大官營。十三日道出華西，晚至紅華河，野人編甸交界處也。是夜擇河干平地休養。十四午後至蠻莫，蠻土司地也。十五放糧檳榔江（太平江）中，望明阿諸公（即明瑞阿桂阿里哀等）遺壘，臨風瀟灑，極目斜陽，遂至新街。十六十七均留新街，因知英吉利使臣息畢名（註二）其漢籍馬金龍（疑即杜文秀之部將馬如龍）同居於去新街里許之洋樓中。十八日，同行二十人，雇船四艘，於辰後發新街，西南行過拱洞，越丙子丁丑（十九二十）午後至氣羅口，順風二日半程也。據王氏所記，氣羅口距新街約三百里而遙，前明漢緬分界處，兩山軒立，一水環流，竹樹蔭蔥，蔥蘢綠護，雄秀要區也。一名氣羅峽。二十一日小泊格薩（今傑沙），距氣羅口約百里，龍川江合流於大金沙江處也。王氏謂「格薩在伊拉禮底（伊洛瓦底）之右，一名準格，（註三）中國所謂桂王洲也。」

自是而後，無關本文，概予從略。

干崖竹枝詞

大盈江廣不容刀（原註：江闊處欲里許，水亦非洶洶者，而夷人未嘗有事舟楫，江上嚴冬花碧桃，掌子房（謂竹樓也）中驚語脆，不聽臨水喚龍驤（原註：夷呼婦曰不驤，妹曰龍驤）。

蓋達道中望騰越有懷軍中故人

羣山如畫擁檳榔，雲裏干戈國用光，嗟我已爲西去客，停鞭猶數順騰關。

野人山雜詩五首錄一

天梯萬級接雲霓，策騎西行近翠西，霹靂亂鳴巖巖晚，芙蓉披豔出寒霏（原註：野人山霧隔中多白蓮，巖冬盛花，香甚烈）。斜陽作意留鴉青，小草多情惜馬蹄，試駐吟鞍更南望，江頭城外暈煙迷。

野人山竹枝詞七首錄二

阿昌 (A-chang Nga-chang) 多住澤西峯，門外青光萬樹松，我愛山情無冷燠，白蓮花日正寒冬。

自蠻莫至新街即目

野山迢遞溪初煙，路入蠻鄉別有天，樹酒醞黃斜照外，秧鍼抽綠大寒前，川原沃地皆蒼雅 (Pah yah 塔也)，竹屋臨江似釣船，海泊西流應有恨，峨峨拱洞暮雲邊。

大金沙江行口號十四首錄四

村樹歸鴉噪夕陽，峻嶒蒼雅壓波光，無人知我停機意，準柁江頭弔桂王。
桂王洲上集昏鴉，欲訪前朝問故家，天意難回空飲恨，孤墳開遍白茄花（原註：桂王衣冠塚上白茄最多，墳側多椰樹，每黃昏鴉鳴啞啞，如相弔泣）。
格薩江干春水香，芭蕉椰樹蔭蠻莊，年年二月茄花發，士女臨波哭桂王。

幾種動物的壽命

動物的壽命，有極大的差別。據去年美國科學畫報 (Science Illustrated) 載下列動物之壽命如左：

- 龜——一五二年
- 象——一六〇年
- 鸚鵡——一五〇年
- 大猩猩——一三〇年
- 長頸鹿——二八年
- 駝鳥——二六年
- 虎——十九年
- 鼠——三年三個月
- 螻蛄——二十四小時

前途喜近賴王城，一笛長風吹月行，明日歸郎上封事，天狼昨夜客星明（原註：賴耶種人名，善觀星，賴王用以司天，蔣邦東切，耶當切，「余認即崩龍 (Palaur) 也」）。

（註一）綺羅鄉即今和順鄉，在騰越西僅數里。乾隆時，賴王於孟拱得一玉，製為六方宮燈，迨嘉慶初入貢於朝，至慶越綺羅鄉自裂，遂改製為耳環，名綺羅玉，即照錄也。

（註二）英人斯耐拉爾 (Captain Shover) 於一八六八年十一月抵入其，其人係乘輪而去，此為英輪航抵入其之始。其人抵步後，任為英印政府駐入其之專員 (Special agent)，至一八七二年時尙在（見 Gazetteer of Upper Burma and the Shan States 第一卷，六四面）。息畢名哈 (Captain) 之對音歟？

（註三）一八三五年十二月十三日，Hannay 上溯至傑沙，其地有屋四百所，居民約二千人。十七日入伊洛瓦底江之大曲折處，該處有島，名曰 (Kywundo)，上有塔百餘，而適位於第二溜 (2nd delta) 入口之下，兩岸壁立，高達四五百呎，溜長四哩。

其人於二十日至拱洞，二十一日至入其，其地有屋約一千五百所，合鄰近計之則有二千所，居民約九千人，華人之居屋約二百餘，彼從華商處，獲得由入其至雲南之甚多有價值之情報。上述 Hannay 之所謂 Kywundo，即準柁之對音，亦即桂王洲也。洲與江右岸形成之口或峽，便是瓊口或瓊峽。王芝謂格薩一名準柁者，殆廣格薩之範圍而已。



道教之起源與流布

傅運森

一 道教之起源

道教實爲我國自成之宗教，其源遠出於我國民族之尊天敬祖，因而有巫祝史之制度。厥後哲學漸興，由行路之道發生而爲形上之道，思想日開，神仙方術之說紛起，遂混合而成今之道教。茲略述其起源於左：

(甲)道之本義 說文「所行道也，一達謂之道。」道本指道路而言，人之所行，故又稱行路曰道。荀子王霸篇「故古之人有大功名者，必道是者也。」謂能遵行之，如人之能遵大路而行也。因之引導人遵行亦曰道。論語「道千乘之國。」釋名釋言語「道，導也，所以通導萬物也。」引導必用言語，故又稱發言曰道。孝經「非先王之法言不敢道」是也。與道字之義相關涉者，如德行、行義之爲行，方向、方法之爲方，而術之本義爲邑中道，轉而爲方術道術，尤與道字之推闡，由道路轉而爲宗教者，若相合焉。

(乙)道之思想 由道路轉而爲宗教之中間，有待於諸家對於道

之名義所演變之哲學思想。易繫辭傳云：「一陰一陽之謂道。」又云：「形而上者謂之道。」又云：「聖人以神道設教而天下服矣。」此實道教基本之源泉也。其他諸家，如管子內業篇云：「凡道，無根無莖，無葉無榮，萬物以生，萬物以成，命之曰道。」又白心篇云：「道者一人用之，不聞有餘，天下行之，不聞不足。」又「道之大如天，其廣如地，其重如石，其輕如羽。……今夫來者，必道其道，無遷無衍，命乃長久。」素問上古天真篇「岐伯曰：夫道者，能卻老而全形，身年雖壽，能生子也。黃帝曰：余聞上古有真人者，提挈天地，把握陰陽，呼吸精氣，獨立守神，肌肉若一，故能壽敵天地，天有終時，此其道生。中古之時，有至人者，淳德全道，和於陰陽，調於四時，去世離俗，積精全神，遊行天地之間，視聽八達之外，此蓋益其壽命而強者也，亦歸於真人。」以上所說，皆與後來之道教有關，而真人之稱，尤道教所採用者也。至於老莊諸子之書，唐時尊爲道教經典，其關係之深，更不待論。老子云：「道可道，非常道。」謂不能以言語形容之也。故曰：「視之不見名曰夷，聽之不聞名曰希，搏之不得名曰微。」又：「有物混成，先

天地生，寂兮寥兮，獨立不改，周行而不殆，可以爲天下母，吾不知其名，字之曰道，強爲之名曰大。」莊子在宥篇述廣成子告黃帝之言曰：「至道之精，窈窈冥冥，至道之極，昏昏默默。無視無聽，抱神以靜，形將自正。必靜必清，無勞女形，無搖女精，乃可以長生。目無所見，耳無所聞，心無所知，女神將守形，形乃長生。慎女內，閉女外，多知爲敗。我爲女遂於大明之上矣，至彼，至陽之原也。爲女入於窈冥之門矣，至彼，至陰之原也。天地有官，陰陽有職，慎守汝身，物將自壯。我守其一，以處其和，故我修身千二百歲矣，吾形未嘗衰。」道家對於道之觀念，其精粹而與道教有關者，略具於此，至於莊列之神仙談，別敘於後。

(丙) 祭祀與巫祝 我國自古對於鬼神之思想，亦與道教之思想有關，禮中庸曰：「鬼神之爲德，其盛矣乎？視之而弗見，聽之而弗聞，體物而不可遺，使天下之人，齊明盛服，以承祭祀，洋洋乎如在其上，如在其左右。」詩大雅文王篇，「文王在上，於昭于天。」又「文王陟降，在帝左右。」孝經「宗祀文王於明堂以配上帝。」周禮春官大宗伯「掌建邦之天神人鬼地示之禮，以佐王建保邦國。以吉禮事邦國之鬼神示，以禋祀祀昊天上帝，以實柴祀日月星辰，以禋燎祀司中、司命、臚師、雨師，以血祭祭社稷、五祀、五嶽，以狸沈祭山林川澤，以龜辜祭四方百物。以肆獻裸享先王，以饋食享先王，以祠春享先王，以禴夏享先王，以嘗秋享先王，以烝冬享先王。」又「以蒼璧禮天，以黃琮禮地，以青圭禮東方，以赤璋禮南方，以白琥禮西方，以玄璜禮北方，皆有牲幣，各放其器之色。」周代祭祀儀

節之盛大如此。然夏商二代，亦以尊天敬祖爲重。論語「子曰：禹，吾無間然矣，菲飲食而致孝乎鬼神。」般人尙鬼，祭名之繁，祭品之盛，有殷墟契文可證。三代既重祭祀，則必有交於人神之間，以通祭者與被祭者之情懷者，卽巫祝是也。巫祝實爲道士之前身，巫有晉巫、楚巫、越巫等，祝有商祝、夏祝、周祝等。國語楚語觀射父曰：「古者民神不雜，民之精爽不攜貳者，而又能齊肅衷正，其智能上下比義，其聖能光遠宣明，其明能光照之，其聰能聽徹之。如是則明神降之，在男曰覲，在女曰巫。是使制神之處位次主，而爲之牲器時服。而後使先聖之後之有光烈，而能知山川之號，高祖之主，宗廟之事，昭穆之世，齊敬之勤，禮節之宜，威儀之則，容貌之崇，忠信之質，禋絜之服，而敬恭明神者以爲之祝。」巫爲神所降附，祝爲祝告鬼神。故楚辭九歌東皇太一云：「靈偃蹇兮姱服，芳菲菲兮滿堂。」又雲中君云：「靈連蜷兮既留，爛昭昭兮未央。」靈卽指神所降附之巫也。楚辭招魂「工祝招君，背行先些。」工祝謂工巧之祝，招死者之魂於門外，而呼之曰歸來歸來，東西南北四方及上下，俱不可停留，既招得之後，祝乃以面向死者之魂，引之入室，盛誇宮室鋪設之富麗，飲食肴饌之豐美，女子歌舞之迭代，投瓊六博之熱鬧，以悅死者之心。故孔子曰：「不有祝鮀之佞，祝鮀靈公時人，故爲祝者必有口才，能以美言悅鬼神，斯爲能稱其職也。今日除道士外，仍有女巫，亦自謂有鬼神降附其身。而男巫及廟祝，則多以道士任之，所謂廟祝者亦不聞有以口才稱者矣。」

(丁) 神仙談 神仙之談，起於戰國時代。老子雖有「谷神不死，是

謂玄牝」之語，谷神玄牝，空虛玄妙之意，本無生，何有死。其對於神仙能具體言之，首推莊子。逍遙遊篇云：「藐姑射之山，有神人居焉，肌膚若冰雪，綽約若處子，不食五穀，吸風飲露，乘雲氣，御飛龍，而遊乎四海之外。」又大宗師敘得道之人：「稀韋氏得之以繫天地，伏羲得之以襲氣母，維斗得之終古不忒，日月得之終古不息，堪坏得之以襲崑崙，馮夷得之以遊大川，肩吾得之以處大山，黃帝得之以登雲天，顓頊得之以處玄宮，禺強得之，立乎北極，西王母得之，坐乎少廣，莫知其始，莫知其終，彭祖得之，上及有虞，下及五伯，傳說得之，以相武丁，奄有天下，乘東維，騎箕尾，而比於列星。」其時齊燕之王已求三神山，至秦漢而其說愈盛。史記封禪書：「自齊威宣燕昭使人入海求蓬萊、方丈、瀛洲，此三神山者，其傳在勃海中，諸仙人及不死之藥皆在焉，其物禽獸盡白，而黃金銀爲宮闕。」此所謂三島者也。秦始皇漢武帝使方士求之，皆不能得。列子（晉人僞書）湯問篇更衍之爲五曰：「勃海之東，不知幾億萬里，有大壑焉，實惟無底之谷，名曰歸墟。其中有五山焉，一曰岱輿，二曰員嶠，三曰方壺，四曰瀛洲，五曰蓬萊。周旋三萬里，其頂平處九千里，山之中間相去七萬里，以爲鄰居焉。其上臺觀皆金玉，其上禽獸皆純縞，珠玕之樹皆叢生，華實皆有滋味，食之皆不老不死。所居之人皆仙聖之種，一日一夕飛相往來者不可數焉。」又有六朝人託名漢東方朔所撰之十洲記。十洲者，祖洲、瀛洲、玄洲、炎洲、長洲、元洲、流洲、生洲、鳳麟洲、聚窟洲也，亦號爲神仙所居。

（戊）方士及方術 方士即方術之士，自戰國以至秦漢，方士除爲

人主求神仙采藥草外，尚有諸多方術，蓋皆哀集古來各種之學術而欲實行之者也。莊子刻意篇云：「吹呬呼吸，吐故納新，熊經鳥申，爲壽而已矣。此道引之士，養形之人，彭祖壽考者之所好也。」道引即導引，爲方術之一，今之深呼吸、八段錦、太極拳之類，皆導引之術。其次則爲辟穀。莊子之「不食五穀，吸風飲露」，已先言之。漢留侯張良學道辟穀，爲最先見於史者。既辟穀則必別求服食之物，首爲服氣。楚辭遠遊云：「餐六氣而飲沆瀣兮，漱正陽而含朝霞。」注引陵陽子明經云：「春食朝霞，朝霞者，日欲出時黃氣也。秋食淪陰，淪陰者，日沒以後赤黃氣也。冬食沆瀣，沆瀣者，北方夜半氣也。夏食正陽，正陽者，南方本身氣也。并天玄地黃之氣，是爲六氣。」所服爲天地日月之氣，亦即吹呬吐納之術也。次爲食五穀以外之物，如黃精、巨勝、棗、李之屬，神農本草言藥類能服之長生者甚多。魏文帝典論：「潁川郤儉能辟穀，餌伏苓」是也。又其次則爲祠禱。漢李少君謂武帝曰：「祠竈則致物，致物而丹沙可化爲金黃，黃金成以爲飲食器則益壽，益壽而海中蓬萊僊者乃可見。見之，以封禪則不死，黃帝是也。」又其次則爲煉丹及其他各方術。谷永謂漢成帝曰：「世有僊人服食不終之藥，蓬興輕舉，登遐倒景，覽觀縣圃，浮游蓬萊，耕耘五德，朝種暮穫，與山石無極。黃冶變化，堅冰淖溺，化色五倉之術。」（見漢書郊祀志）耕耘五德者，植五色禾也。漢書郊祀志云：「王莽種五梁禾於殿中，各順色置其方面。先霽（與煮同）鶴醴（與髓同）毒冒（與玳瑁同）犀玉二十餘物，漬種，計粟斛成一金。言此黃帝穀僊之術也。」化色五倉者，

漢書注云：「思身中有五色，腹中有五倉神，五色存則不死，五倉存則不餓。」谷永數言，當時方士之所謂方術，殆已盡之，而其後道教中金丹服食、存思、變化諸法，亦已包蘊無餘，是則道教實承繼方士而生，可證明矣。

(己) 太平道之起 方士之名稱，至前後漢之交而漸改稱道士，王莽時道士西門君惠，引圖讖說劉歆叛莽，桓譚新論尙稱爲方士，可以證也。後漢書第五倫傳：「所過輒爲糞除而去，陌上號爲道士。」其時之道士，已以清潔勤勞爲路人所注意矣。至順帝時而有于吉之太平道出現。

後漢書襄楷傳：「瑯琊宮崇詣闕，上其師于吉於曲陽泉水上所得神書百七十卷，號太平清領書，其言以陰陽五行爲宗，而多巫覡雜語。」其後于吉傳道江南。三國志孫策傳注引江表傳云：「時有道士瑯邪于吉先寓居東方，往來吳會，立精舍，燒香讀道書，制作符水以治病，吳會人多事之。」孫策惡其惑衆，殺之。其神書世稱太平經，今尙在道藏中，實爲道教最古之經也。惟其書但稱神人天師之言，當時之張角亦稱太平道，奉黃帝、老子，皆不若後世別有元始天尊諸說。後漢書皇甫嵩傳：「初，鉅鹿張角自稱大賢良師，奉事黃老道，畜養弟子，跪拜首過，符水呪語以療病，百姓信向之，角因遣弟子八人使於四方，以善道教化天下，衆徒數十萬，自青、徐、幽、冀、荆、揚、兗、豫八州之人莫不畢應。遂置三十六方，方猶將軍號也，各立渠帥，訛言蒼天已死，黃天當立。」又：「角等知事已露，晨夜馳勅，諸方一時俱起，皆著黃巾爲標幟，時人謂之蛾賊，殺人以祠天。」

角稱天公將軍，角弟寶稱地公將軍，寶弟梁稱人公將軍。所在燔燒官府，劫掠聚邑。」三國志張魯傳注引典略云：「熹平中，妖賊大起，三輔有略曜、光和中，東方有張角，漢中有張脩。略曜教民緇匿法，角爲太平道，脩爲五斗米道。太平道者，師持九節杖爲符祝，教病人叩頭思過，因以符水飲之。」按：張角黨徒皆著黃巾，爲道士稱黃冠所自始，其時向栩、張津、著、綽、樊、香讀道書，又爲後世紅巾所仿也。且自北方之張角，南方之于吉，先後破滅，乃不得不讓西方之五斗米道，創立道教之基焉。

二 道教之演變與傳播情形

(甲) 道教之形成與變動 張脩之五斗米道，史籍多謂張陵所倡。三國志張魯傳云：「祖父陵（道教稱爲張道陵）客蜀，學道鶴鳴山中，造作道書以惑百姓。從受道者出五斗米，故世號稱米賊。陵死，子衡行其道，衡死，魯復行之。」又：「魯遂據漢中，以鬼道教民，自號師君。其來學道者，初皆名鬼卒，受本道已信，號祭酒，各領部衆，多者爲治頭大祭酒，皆教以誠信不欺詐，有病自首其過，大都與黃巾相似。諸祭酒皆作義舍，如今之亭傳。又置義米肉，縣於義舍，行路者量腹取足，若過多，鬼道輒病之。犯法者三原，然後乃行刑。不置長吏，皆以祭酒爲治，民夷便樂之。」注引典略云：「脩爲五斗米道，法略與角同。加施靜室，使病者處其中思過。又使人爲姦，令祭酒祭酒主以老子五千文使都習，號姦令。爲鬼吏，主爲病者請禱。請禱之法，書病人姓名，說服罪之意，作三通，其一上天，著山上，其一埋之地，其一沈之水，謂之三官手書。使病者家出五斗米以爲常，故號曰

五斗米師。後角被誅，脩亦亡，及魯在漢中，因其民信，行脩業，遂增飾之，教使作義舍，以米肉置其中，以止行人。又教使自隱，有小過者，當治道百步，則罪除。又依月令，春夏禁殺，又禁酒，流移寄在其地者，不敢不奉。」據以上所說，創五斗米道者，無論為張陵、張衡或張脩，然張魯承繼其業，則語皆同而無可疑也。自曹操破漢中，張魯歸降，舉家內徙。而其鬼道反為蔓延，東晉名族，如王羲之、郗愔皆世奉五斗米道，又有孫恩、盧循等亦世奉之。孫恩既反，攻會稽，有衆數十萬，號長生人。羲之次子凝之時為會稽內史，入靜室請禱，出語將佐曰：「吾已請大道，許鬼兵相助，賊自破矣。」恩遂破會稽，據之，殺王凝之。宣令誅殺異己，有不同者戮及嬰孩。後為晉兵所破，恩赴海自沈，黨徒及妓妾謂之水仙，投水從死者百數。盧循繼領餘衆，後亦敗死。此為天師道之內變，自相殘害者也。然北方尚依然奉張陵之道，迨北魏太武帝時，嵩山道士寇謙之忽欲取而代之。魏書釋老志：「道士寇謙之少修張魯之術，忽遇大神，稱自天師張陵去世已來，地上曠賦，修善之人，無所師授。吾故來觀汝，授汝天師之位，清整道教。除去三張偽法，租米錢稅，及男女合氣之術。」魏太武聞之欣然，為作天師道場，造靜輪宮，躬受法籙，其後魏帝每於嗣位之初，必赴道場受籙焉。稱張陵為天師，及道教之名，亦始見於正史，惟此稱必久，當在東晉之世耳。

(乙) 道教之發達 道教雖基於張氏五斗米道，然由晉至唐，未聞張氏有世主天師道或道教之事。明胡應麟少室山房筆叢卷四二玉壺遐覽云：「張魯子盛，魏封都亭侯，復還龍虎山，升壇授籙，傳及五季，代稱

先生。」此據張氏譜牒而言耳，張陵三世，未聞居龍虎山，且盛受封於魏，又何能遠赴南方乎？然道教之發達，初與張氏之世及無關。自北魏尊崇道教以來，隋文帝且採道書開皇之名為年號，且定律保護之。開皇二十年詔曰：「佛法深妙，道教虛融，咸降大慈，濟度羣品，凡在含識，皆蒙覆護，所以雕鑄靈相，圖寫真形，率土瞻仰，用申誠敬。敢有毀壞偷盜佛及天尊像者，以不道論，沙門壞佛像，道士壞天尊者，以惡逆論。」唐代自以李氏尊老子為太上玄元皇帝。玄宗置崇玄學於玄元皇帝廟，以老子、莊子、列子、文子四書為真經，立玄學博士。又以道士女冠隸宗正寺，視同宗室。又改崇玄學為崇賢館，置大學士，以宰相任之，領兩京玄元宮及道院。故天下崇玄學曰通道學，博士曰道德博士。唐代公主宮人，多入道為女道士，受金仙玉真諸封號。廷臣賀知章之流，亦棄官乞為道士焉。宋亦尊崇道教，因宋為趙氏，不能以老子為祖。宋真宗乃別造一人曰趙玄朗，謂為人皇氏九人之一，尊為九天司命保生天尊。而信州龍虎山道士張正隨，亦以此時賜號虛靜先生，為張氏受尊崇所由起。徽宗尤崇信道士，自號教主，主道君皇帝。元代對於道教，亦尚尊重，如元世祖封張宗演為嗣漢天師，又謂之正一天師，為張氏世襲天師之始。明太祖雖去張氏天師之號，許其世襲真人，然民俗習稱已久，未能改也。明世宗更崇道，於宮中設壇建醮，自號萬壽帝君，大羅天仙，宰相供撰青詞焉。

(丙) 道教之神 太平道及天師道，皆奉三官為尊神，今世俗猶尊奉之，謂之三官大帝，其廟宇曰三官堂。然張角奉黃老道，張陵亦使其徒

習老子五千文，是固以老子爲開教之祖也。隋書經籍志曰：「道家之原，出於老子。其自言也，先天地生，以資萬類。上處玉京，爲神王之宗，下在紫微，爲飛仙之主。」此猶以老子爲飛仙神王之宗主也。然葛洪枕中書則云：「天地未分，混沌玄黃，已有盤古真人，天地之精，自號元始天王。」而隋書經籍志亦引道經云：「有元始天尊生於太元之先，開劫度人，所度皆諸天仙上品，有太上老君、太上丈人、天真皇人、五方天帝及諸仙官。」太上老君卽老子，遂降爲元始天尊之徒，蓋東晉以來南方道士新起之說。宋張君房編雲笈七籤述道教仙真，首元始天王，繼之爲太上道君、上清高聖玉晨大道君、三天君。又繼之以五方五老，而後始有太上老君焉。至於神仙官府，則有枕中書及梁時陶弘景之真靈位業圖，包括自古以來天神人鬼地示，及道經中諸仙真之名，不可殫紀。且不第天地間有諸神也，人身中亦具有萬神。黃庭經云：「散化五形變萬神。」又「髮神蒼華字太元，腦神經根字泥丸，眼神明上字英玄，真神玉壘字靈堅，耳神空閑字幽田，舌神通命字正綸，齒神蟠鋒字羅千。」右面部七神。又「心神丹元字守靈，肺神皓華字虛成，肝神龍煙字含明，腎神玄冥字育嬰，脾神常在字魂停，膽神龍曜字威明。」右六府真人。又有三尸之神，在人身中，言人罪惡。至於仙真所居，除道書諸天及舊傳三島十洲之外，別有洞天福地，首爲十天洞天，卽王屋、委羽、西成、西玄、青城、赤城、羅浮、句曲、林屋、括蒼，是也。次爲三十六小洞天，七十二福地，皆使仙真治之。

(丁) 道教之修養 道教之方術及修養，如禳解、祈禱、禁咒、符籙、服

食、導引、變化諸說，皆由方士遞傳而來，茲不備述，僅記道書就於修養注重之數點。一曰煉丹。燒丹永爲黃金，服之成仙，固方士之舊談。然其後道士亦特重之，丹書之著作，尤汗牛充棟焉。抱朴子金丹篇云：「第一之丹名曰丹華。用雄黃水、礬石水、戎鹽、鹵鹹、礬石、牡蠣、赤石脂、胡粉、滑石，各數十斤，以爲六一泥，火之三十六日成，服之七日仙。又以玄膏丸此丹，置猛火上，須臾成黃金。」此爲九鼎丹之第一種，其上更有太清神丹。抱朴子云：「作此太清神丹，難於九鼎，然是白日昇天上之法也。九轉之丹，服之三日得仙。」上所說爲外丹，而煉內丹爲尤要，亦謂之煉氣。道經述人身中有三丹田，上丹田在兩眉間，中丹田在脾上，下丹田在臍下。黃庭內景經云：「上有魂靈（胎靈也）下關元（臍爲受命之宮）左爲少陽右太陰（左右目也）後有密戶（腎也）前生門（命門也）出日入月呼吸存（存想日月於兩目中）四氣（四時之氣）所合列宿分，紫煙上下三素雲。灌溉五華（五方英華）植靈根（舌本）七液（四氣三元之液）洞流衝臍間（兩眉間）迴紫抱黃入丹田（指上丹田）幽室內明照陽門。」此言吸氣咽津，使上入丹田，幽室謂腎，陽門謂命門，卽下丹田也。又云：「琴心三疊傷胎仙，九氣（九天之氣）映明出霄間，神蓋（眉也）童子（目精）生紫煙。」注云：「胎仙，卽胎靈大神，亦曰胎真，居明室中，爲黃庭之主。」此指中丹田，煉氣既久，心神血脈，調和之極，胎仙起，至是聖胎已結，內丹成矣。煉氣亦曰行炁，抱朴子釋滯篇云：「行炁可以治百病，辟饑渴，延年命，其大要者胎息而已。得胎息者，能不

以鼻口噓吸，如在胞胎之中，則道成矣。」又煉氣必存思，雲笈七籤有存思部，記述存想一切仙真神靈之法，亦爲道教修養之重要部分。

(戊) 道教之分派 道教自天師道盛行之外，非無別派，如茅山道即其一也。茅山道起於三茅真君。史記始皇紀「十一月，更名臘曰嘉平。」注云：「太原真人茅盈內紀曰：始皇三十一年九月庚子，盈曾祖父濛，乃於華山之中，乘雲駕龍，白日升天。先是，其邑謠歌曰：神仙得者茅初成，駕龍上升入秦清，時下玄洲戲赤城，繼世而往在我盈，帝若學之臘嘉平。始皇聞謠歌而問其故，父老具對此仙人之謠歌，勸帝求長生之術。始皇欣然，乃有尋仙之志，因改臘曰嘉平。」三茅真君即茅盈兄弟三人，後世封爲真君者也，居於江南之茅山，其徒侶留傳至今，俗稱茅山道士，與天師道有出家在家之別。又有武當道，在湖北之武當山，徒侶亦散布四方，奉真武大帝爲教祖。元代道教分三派，天師道稱正一派。此外有真大道教，始自金季道士劉體仁，以苦節危行爲要，不妄取於人，不苟侈於己。五傳至鄺希誠，元憲宗授爲太玄真人，領教事。又有太一教，始自金道士蕭抱珍，傳太一三元法籙之術，因以爲名。并見元史釋老志。至明代而道教南，北宗之稱以起，南宗始於遼劉海蟾，北宗始於金玉嘉，北宗亦曰全真教，屬純陽派，教祖重陽子王嘉，臨沒前語弟子馬丹陽曰：「學道無他，在於養氣，心液下降，腎氣上騰，至脾元，氤氳不散，則丹聚矣。肺與肝爲往來之路，習靜既久，當自知之。」此即修煉內丹之法也。王嘉傳弟子王玉陽、丘長春、馬丹陽、丘長春受元太祖優遇，最爲著名，今北平之白雲觀，有其遺

跡，亦爲全真教祖，而爲出家道士。劉海蟾亦屬純陽派，其後無聞。道教南宗，今屬之正一天師道，以符籙祈禱爲主。又舊有南宗修性，北宗修命之說，或又互易其位，或又云北宗性命雙修，今亦無從考正焉。

(己) 海外之傳播 自道教興起，不第遍布全國，且亦流傳海外。東北民族，本尙女巫，歌舞祈禱，盛爲風俗，而如新羅之花郎，尤可異焉。先是初唐之世，高句麗莫離支泉蓋蘇文上書國王，謂中國有儒釋道三教，本國祇有儒釋，教化不備，請遣使入中國求道教，是爲道教入朝鮮半島之始。厥後新羅統一半島，而花郎之制始行，謂之源花、國花、國仙、仙郎、鸞郎、花郎，名其道曰風流道，風月道。唐令狐澄新羅國記云：「擇貴人子弟之美者，傅粉妝飾之，名曰花郎，國人皆尊事之。」唐末新羅人崔致遠鸞郎碑「國有玄妙之道曰風流，設教之源，備詳仙史，實乃包含三教。其如入則孝，出則弟，魯司寇之旨也，處無爲之事，行不言之教，周柱史之教也，諸惡莫作，衆善奉行，竺乾太子之意也。」新羅將相如金庚信之流，皆由花郎出身，助唐滅百濟，使新羅強盛。其他花郎，亦有能禳禁退敵之傳說，故國人貴重之也。日本對於道教，亦受其影響。老子之言，神仙之傳記，早爲上流所稱述。至於民間之信仰，如存三黃庭（即腦脾腎三丹田）念九字訣（抱朴子登涉篇「臨兵闔者，皆陣列前行」爲九字訣），以及修驗道，庚申待（庚申日守三尸不眠）之類，皆顯然受之道教。南海諸國向爲華人往來貿易之區，道教之傳播，亦可無疑。但見諸記載者，僅隋書真臘傳「尤信道士」，明史真臘傳「其地謂道爲八思」之語而已。



中國史的發展階段

梁園東

幾千年以來，中國歷史如何發展？發展的歷程中，經過些什麼階段？每個階段，表現些什麼特點？這些特點，互相比較起來，進步的地方在那裏？這幾個問題，是研究中國歷史，必須把握住的，而不是非研究清楚以後，不能把握的。

欲解答這幾個問題，最基本的做法，是必須先了解中國史上的階級形態，看中國歷史究竟是那幾種階級扮演出來的，然後隨着這幾種階級的產生和發展，隨着他們的鬭爭、演進和衰落，自可看出中國歷史的演進發展，和如何演進發展。本文以下即按照這種觀察來敘述。

據我的觀察，全部中國歷史，是由兩種統治階層扮演出來的，而被統治的農民、工人、小商人等始終被統治着，從來沒有過什麼農民政權。這兩種統治階層：其一是「封建階級」或說是「特權階級」；其一是「資產階級」。這兩種階層，相繼並分別掌握着幾千年來中國的統治權，所謂歷史文化——各種典章制度、思想、文藝、美術，和一切物質上的

創造——都是適應他們的需要而產生的，而無數的黨爭政變，混亂戰爭等等，也都是由他們的衝突鬭爭而形成的。至於被統治的農民、工人等，除不得已時暴動外，歷史文化並不是為他們安排的。

所謂「封建階級」，即歷史上習見的天子、諸侯、皇親國戚、大軍閥、大官僚及大地主等。這班人我們所以稱他們為封建階級，是因為他們不論出現在那一時期，卻過的是一種生活，這種生活的特點，是用「超經濟的剝削方式」來維持的。所謂「超經濟的剝削」，是說他們全用武力或勢力來壓迫住下層民衆，供他們宰割。人民們除為他們做恭順的奴隸外，別無其他獲得。他們有了武力或勢力，即有了一切權力，這些權力，都無人能干涉，無人能過問，是超越一切的特殊權力，所以為明顯計，又可稱為「特權階級」，有時也稱為「貴族階級」。

所謂「資產階級」，是指歷史上的中小官僚、文人、學士（其中有許多是站在封建階級一方面的）、中小地主、工廠主、商店主等。這批人的生活特點，比封建階級進步，他們是用「經濟的剝削方式」來維持

的，即是用工錢僱傭，或買賣貨物，或放高利貸等，以剝削別人。他們的剝削方法比封建階級高明，表面上他們並不壓迫人，要驅使你必給你相當報酬，使你心甘情愿供他驅使，然而你所得的報酬，卻遠不如爲他勞動所得的多，這就是說你的勞動力大部分被他剝奪了去。這樣日積月累，剝削者日富，被剝削者日貧。貧人如不平，起來反抗，統治者就用軍隊、法律來壓迫制裁。

這兩種統治階層或剝削階層，因爲他們的生活不同，所產生或所需要的文化，也自不同。封建階級所產生的是封建制度（即割據制度），農奴制度，隸屬關係，武士階層，和城堡、莊園等等。資產階級所需要的是統一的法律制度，便利的交通、貨幣、都會、工廠等等。從而更高的上層建築，如哲學、宗教、藝術等，也各不同。

但是這兩種統治階層，又絕不能和衷共濟合作，相反地且必是經常衝突，每一相遇必然要不斷的鬭爭。因爲在本質上，他們的生活，他們的剝削方式，根本不同。在封建階級佔勢力時，大大小小貴族都是利於割據，絕不歡迎統一；都是過的自給自足生活，也不允許工商事業高度發達；生殺予奪，完全看他們的高興，也沒有什麼法律；而且在這種時代，割據者都在拚命擴張自己的領土，掠奪農奴，「強吞弱，大併小」，是經常的現象，成天在戰爭，所以更談不到什麼工商事業。因此，在超經濟的剝削方式盛行之下，以經濟剝削方式爲生的工商業者，不惟不能發展，而且必被摧殘蹂躪。反過來，在工商業發達的時候，那封建階級必大吃

其虧，不惟他們的財產，要被日新月異的商品剝削乾淨，而且工商業者對於割據、戰爭、法令不一、交通阻隔，都是極反對的。在他們得勢以後，必然要促進統一，安定社會，劃一法度，便利交通，這些事項完成以後，就是封建階級消滅之日。所以這兩個統治階層，必不能夠並存，若在同一時期相遇，必然要生出許多糾紛，歷史上所見的許多黨爭政變，大抵是由這種糾紛而生的。

中國的歷史，就是由這兩種統治階層扮演出來的，當然我們不能忽略了被他們統治着的廣大的下層民衆，而且適應他們需要產生的那些歷史文化，都是下層民衆的勞力造作出來的，而且廣大民衆的需要也往往會決定統治者的存在和消滅，歷史前進的車輛，實在還是這種力量在那裏推動。不過雖然如此，幾千年來歷史上的一切形態，都是這兩種統治階層扮演出來，確是事實。爲要了解歷史上那些典章制度，舉措設施，和一切變化，自不得不就這兩個扮演角色，加以分析。所以隨着這兩個階層產生發展的過程，自可了解中國歷史發展的眞象。

（一）從最初的傳說時代看起，可以明白看出，在夏代以前，這兩個統治階層，都尚未產生。在夏代以前，沒有顯明的階級形態，當時的組織，不過是許多氏族團體，氏族中的人員，都是平等的，所謂「帝」，是由氏族中共同推舉，處理事務，並不是有權力有特殊身份的統治者。其他人員，在理論上都有爲帝的可能，並不是被統治被壓迫者。這種時代，就其

社會組織的形式，稱爲「氏族社會時代。」

(二)從夏代起，到商代中葉以後，是「貴族階級」開始產生的時代。我們所以斷自夏代，是因爲從夏代起，已有了國家的雛型。那時夏后氏一族，世襲爲王，其他的氏族自然都在他的統治之下。這一個變化，正好比契丹的阿保機，把八部大人都併吞了，只由他的子孫，世襲爲帝的一樣。既有這樣永遠世襲爲領袖的一個宗族，自然是「貴族」被他們統治着的人民，作何性質，在文獻早已不足徵的夏代，雖然看不出，不過在稍後不久的商代，可以顯然看出完全是「奴隸」那是一個「貴族」和「奴隸」對立的時代。夏代雖然沒有記載可徵，但在氏族社會以後，初有了貴族以後，並沒有他種社會形態可插入，只有和商代一樣，是貴族和奴隸對立着，應無可疑。因此，夏商間應當是中國的「奴隸社會時期。」有些人估計夏代仍是氏族社會，但氏族社會既絕不能有世襲制度，且就甲骨文看，商人初期在夏代的情形，也不是氏族社會的。

(三)由商末起，經西周到東周，是貴族階級勢力，逐漸發展到最高點的時代。商末在武丁時候，有高度的發展，這種發展，使典型的奴隸制度，已不能如意統治，商末的許多不安因素，大約都是因此而起。他們爲鎮壓廣大領土內種種不安情緒，漸漸產生了一種更嚴密的體制，用「等級支配」的方式來管理，同時爲鼓勵奴隸安心生產，待遇方面也多少改良，變成「農奴。」這種新辦法，到了西周時代，都逐漸完成，即是所謂「封建制度。」周代的封建制度和歐洲中古時代的 Feudalism

沒有兩樣。這並不是因爲「封建」兩字在習慣上已經互譯，實在是因爲本質上完全一致，如等級支配制，隸屬關係，農奴制度，在周代都是典型的。農奴以下固然還有許多奴隸，但全部生產勞動已屬於農奴，奴隸已經不是奴隸社會的奴隸。又有人把周代的封建國家，看成是氏族團體，認爲還是氏族社會，這更是把其他主要形態一齊抹煞了的說法，豈有氏族社會竟能有像周代那樣顯明的階級形態。商末到周代，無疑的是中國的 Feudalism 時代。

(四)東周時代，也就是春秋、戰國時代，是封建制度發展到最高點的時候，而也是開始崩潰的時候。崩潰的根本原因，是因爲封建貴族的敵人，資產階級，在這時期開始出現。這時工商業者，開始脫離貴族的羈絆，成爲社會上獨立的生產者和交換者，他們的事業很快的發展起來。結果，在經濟上貴族階級既失掉惟一佔有者的地位，同時農奴也因爲謀生便利，大量逃亡，這更使貴族極度恐慌。於是一方面不得不爭城奪地，以擴展領土掠奪農奴，一方面不得不設想新的方法，以擄取新興的工商業者。這就是春秋、戰國所以變爲長期混亂，而又在混亂中產生許多新事態——生活的，組織制度的，思想的——的根原。其結果，就是我們所熟知的「廢封建，立郡縣，」「廢井田，開阡陌，」以及廢止封建割據，產生統一帝國的新現象。這個時代，有似於歐洲十三四世紀的時代，是封建社會的末期，若用我們前述所用的話說，是封建貴族階級開始沒落的時期，也是資產階級開始產生的時期。

(五)自從秦代統一以後，開始了一個極長的時代，這個時代過去稱作「君主專制時代。」這一個延長了二千多年的長時期，近年大抵一致認為是中國封建社會的繼續，甚或說是從秦代起，封建社會纔開始。這種看法，我注意了好多年，準備接受，但始終沒有發見可以接受的理由。普通所以做這樣主張的原因，是因為在這長期間，地主對佃農還普遍使用超經濟的剝削方式，這固然是事實。但秦漢以來，這種剝削方式已經不是唯一的，同時也有經濟剝削方式存在，比方工錢勞動（包括僱農、工人等）、商業資本、高利貸等。這種經濟的剝削，在典型的封建社會是絕沒有的。或者又說，經濟的剝削固存在，但並不是主導的，佔主導地位的仍然是封建式的剝削，這樣仍應稱為封建社會。其實這是錯了的。既明明有兩種剝削方式並存，已經不是典型封建社會的現象，何況究竟是誰主導着，這在歷史上原有極明白的表現。別的不說，如果秦漢後二千餘年來，封建剝削始終佔主導地位，那就只好說中國社會是「停滯」着的，毫無進步，事實上這「停滯」的字眼，已經在各家著述中經常應用，並沒有覺着他違反歷史事實。究其實，並未「停滯」，秦漢以來各方面都在不斷的演進，隋唐和漢魏較，宋明和隋唐較，都有無數嶄新的事態出現，這種演進，正是說明了有了新的生活方式在那裏主導着前進。如果只是「停滯」的，停滯在封建生活裏邊，那就不惟門閥世族不應在唐末五代消滅，即周室的封建貴族也不應在春秋戰國後消滅，且根本上也不能有秦漢的統一帝國了。

總而言之，秦漢以來，既然有兩種剝削方式並存，就絕不能再是封建社會，而且也未嘗停滯在某一階段，他仍時時在演進發展。演進的狀況，仍然須用前邊的話來說明。

原來秦漢以來的歷史，正是兩種剝削方式並存，使用這兩種剝削方式的階層，展開他們的矛盾，激烈衝突鬥爭的歷史。凡歷史社會的鬥爭形態，必然是有發展性的階層，愈鬥爭愈發展，而沒落的階層，卻每經一次鬥爭，必削弱一次。秦漢以來那兩種統治階層，經常衝突的結果，封建的特權階級，一代一代的削弱，對政治、社會、經濟的支配力量，日益縮小，最後幾於消滅。而資產階級的勢力，卻日益發展，最後幾已達到歐洲十六七世紀時代的境地。這種演變，即是秦漢以來不斷改朝換姓，時分時合的內幕。其衝突鬥爭演變發展的情形，當然不是用一兩個名詞，所能包括了的。茲就其極明顯的特徵，分為數階段略述如下：

(六)由秦漢至魏晉南北朝，這是一個階段。這時期正緊接着春秋戰國以後，即典型的封建社會以後，殘餘的封建勢力特別濃厚，新興的工商業者力量雖比較微弱，而也在緩緩發展。漢代代表封建勢力的稱作「豪族」，亦稱「豪富」，「豪族」裏邊包括六國後裔，漢室的宗室貴戚勳臣，及大官僚、大地主等，他們不顧法紀，強取豪奪，以積累其財富的事例，在兩漢書上很多。那時漢政府的政策極矛盾，一方面因為要維持統一政權，對這種離心力不得不加壓制，一方面又因為豪族的勢力過大，不得不取得其擁護。這種兩面政策的結果，一些專門椎埋攻剽的豪強

固然消滅了，而卻普遍養成了紳士氣派的高門大族。這些紳士化了的豪族，廣殖貨財，無不「膏田滿野，奴婢成羣」，由西漢而東漢，所有的土地大抵集中到這些豪富手裏邊去，無立錐之地的人日來日多，最後終於釀成黃巾之亂，那是一個社會總崩潰的大暴動。在這個亂動中，有勢力的大豪族，都乘機招收流亡，一方面保護財產，一方面培植勢力，有的稱「將軍」，有的稱「太守」，較大的就稱「州牧」。結果東漢帝國就被這些州牧們瓜分割據，其實就是豪族的割據。豪族把漢帝國瓜分後，進而建立純粹自己的政權，結果產生了六朝時代的「門閥政治」。六朝時代的士族或世族，正是兩漢時代的豪族，不過紳士氣更重罷了。

門閥政治的建立，是豪族政權的頂點，卻也是沒落的開始。正因為他們爬到最高點，可「平步青雲，唾手朱紫」，自然就「恥涉農商，羞務工伎」，和現實生活愈離愈遠，到東晉、南北朝間，不惟農工商各種事業都落在庶族手裏，即實際行政事務亦都落到寒人身上，到南北朝末年，煊赫幾百年的士族世族，正如枯葉衰草一般，都自行萎謝下去，而統一政府又在廣大的寒門素族，也就是農工商業者的基礎上，重新建立起來。

從秦漢到南北朝間的這一種演變，是繼承春秋、戰國、封建特權階級遭受的第二度大打擊。這時期如果要冠一個名稱，我願意把「半封建社會」一詞，用在這時。因為這時期的豪族世族，固然完全是封建性的，可是要和商、周間的封建貴族較，又是小巫之於大巫。所謂「半」，即

是說在豪族政權下，雖挾着濃厚的封建勢力，但卻不能恢復典型的封建制度。其所以只剩下一半，正是前邊已經說過的，因為自春秋、戰國以來，老早已有經濟剝削的作用，在社會底層發展着，對封建階層侵蝕着。

(七)由隋代的統一起，至唐末、五代，是另一階段。這一時期繼承魏、晉、南北朝以後，門閥世族由衰微而漸至於消滅，和其敵對的工商業者，卻在封建勢力漸漸失掉束縛的力量以後，而開始高度發展起來。這時門閥世族完全順着下坡路倒去，原是極明顯的事實，而有些人卻誤認為是鼎盛時期，和六朝時代並舉。其實門閥世族的衰微，六朝末年已表現的很明白，隋、唐間已只剩些枯骨，即唐太宗所謂崔、盧、李、鄭，世代衰微，徒恃舊地，偃仰自高而已。這些人後來都不得不參加自己所極不願參加的進士科，以圖得一官半職，維持生活。唐代的新進士，睥睨一時，號稱新貴，那些世家大族卻反以寒流自居。這和六朝時代較，恰是一個正相反的大轉變，不知許多人何以尚誤認唐代是門閥世族時代。這一階層到李德裕時，是一個迴光返照，不久以後只有被投入黃河，把「清流」變成「濁流」了（當然清流中也包含新進士階級）。

唐代社會被誤認的另一個因素，是大官僚的莊園，很多人就這種事實，簡直說唐代纔是典型的封建社會。其實唐代的莊園，那裏能和春秋、戰國時代的「邑」並舉。唐代的莊園，不惟不是封建性的，反倒是商業高度發展的結果。那些莊園，卻不是為自給自足的目的而設立，加設碾磑，碾米磨麵，都是為製造商品，都是大規模的麵粉公司式碾米廠。莊

園除佃農外，有很多僱傭工人，且其買賣轉移，非常迅速，一切這些都不是封建時代所能有的現象。

其實，唐代最明顯的現象，是封建階層走下坡路，而工商業者有高度的發展。唐初以降，已有了大規模的手工工場，工人有的多至二三千人。唐中葉後，更有了辦理存款業務的「櫃坊」，有了匯兌性質的「飛錢」，其他都會、交通、國外貿易，都有空前的發展，這些那裏能是封建時代的現象。不惟不是典型的封建時代，即連半封建的時代亦不應劃入。半封建時代至少還應由封建特權階層掌握政治經濟的主要權力，然而唐代卻是封建階層已快要到消滅的境地，而掌握統治權的卻是官僚、地主、商人的結合體，這個結合體是以經濟剝削方式構成其權力的。這樣一個時代，我無適當的名稱稱呼他，而寧願稱之為「過渡時代」，因為中國的社會正要走向一個更新更進步的時代去。

(八)由宋而明而至清中葉，是中國史上最進步的一個時期（遼、金、元的情形多少有點不同，不過也能配合起來。）這個時期的進步事項，指不勝數。首先，過去封建階級的割據現象，這個時期完全絕跡。以宋代國勢那樣衰弱，而內部卻從無軍閥的割據擾亂。南宋初年的鎮撫使和四大屯，本是有意恢復唐末的藩鎮制的，可是終未成功，近人雖指譎張、韓、劉、岳等是軍閥，然而後來秦檜一收三大將兵權，皆俯首受命，究竟不能算軍閥。到了明代，以嘉靖、萬曆間那樣荒唐無稽的政府，也從無邊疆大吏能稱兵割據。若清代中葉以前，是清朝的全盛時期，更不用說。封

建割據者的不能出現，正是說明了社會內部殘餘封建勢力的微弱，已不足以培養割據的力量。而相反的在另一方面，中央的權力卻極度提高，形成了君主的極端專制。中國的君主專制政體，普通皆謂始於秦代，其實秦、漢以降，真正掌握統治勢力的是豪族式世族，君主並不能專制，試以宋、明、清間君主的威嚴和隋、唐以前甚或隋、唐時代的君主較，真有天淵之別。真正的君主專制，實始於宋，由明到清，愈後愈甚。宋、明、清時代的君主，正相當於歐洲「大君主」時代的君主。若秦、漢間的君主，見其臣子，尚須「御坐為起，在輿為下」，那是遠不能比擬的。大君主的產生，不是偶然的，非在社會經濟發達，貨幣制度建立，交通運輸改進，使離心的封建階層消滅以後不能成。宋、明、清的時代，正是這樣一個時代。這時期的手工工廠、商行、貨幣、都會、交通等，較唐代又有進一步的發展。國外貿易已經到了找尋殖民地的時代，現物地租，已悉改用貨幣，徭役、勞動，大部分也改用募役，農奴制度最後的一個小小尾巴，丁口稅，到清初亦完全廢止。這許多許多表現，那裏還能再稱為封建社會或半封建社會呢？

我覺着宋、明、清的時代，是相當於歐洲十五、六、七世紀間的時代，是資本主義社會的最初期，普通稱作商業資本主義時代的。這時期的歐洲社會，曾有過一個名稱，稱作「城市工商業社會」。宋、明、清間情形雖可相比，但究竟有所不同。中國的「城市工業」，雖不乏數千人的手工工場，但究未普遍的大規模發展起來，如歐洲那樣。中國主要的生產者，是在農村，除極少數的純工業製造品外，手工業的產物，亦大部分是農

產物製造品。因此，商業者的商品，大部分須來自農村——農產物或農產物製造品，只有一小部分是純工業的。同時，商品的市場，亦幾完全依賴農村。所以中國商業上，始終不脫「趕場」和「鎮市」的形式，就是因為商業者須追逐農村的原故。不過雖然如此，也並不是說中國的城巿，竟無經濟上的價值。其實許多城市，都已盡了「都會」(metropolis)的責任，他是批發貨物和資本割匯的場所，同時也是大工廠、大商店的集中地。但因農業生產——生產商品——究竟佔主要部門的一點上，我過去曾用「農村商業社會」一名稱，以示與歐洲社會的差別，恰可用於宋、明、清這個時代。

(九)由清中葉即鴉片戰爭以後，到最近一百餘年以來，這是中國史上一個「變態時期」，絕不是中國史正常發展的結果。在這時期，幾乎已有一千年未曾看到的封建割據現象，到這時又出現。權力已經極高的中央政府，到這時又衰弱下來。其他，工商業的凋零，土地的集中和豪紳地主的橫行，中小農民的破產，一切一切都又表現出極濃厚的封建生活出來。假使不細考查過去的情形，單以近百年以來的形態看，那真是幾千年以來中國都停滯在封建時代中。殊不知這種現象，完全是一種變態，是歷史的逆轉，並非中國史的正常現象。其所以發生這種變態現象的根本原因，很明白的是高度資本主義侵略的結果。按明、清間，

歐洲資本主義的勢力，已經來到東方。可是那時歐洲資本主義的階段，也僅在初期，並不比中國社會為高，他們不惟不能侵略中國，而且那種海外貿易實在還是中國所需要的。及不久以後，歐洲經過工業革命，始較中國跨進了一大步，中國纔顯然落後下來，遂以鴉片戰爭為開端，歐洲人成了侵略中國的帝國主義者。在這種侵略下，中國幾千年來發展成功的經濟機構，全被破壞，舊有的手工業破壞了，代替的是外國產品，舊有的商店破壞了，代替的是洋行買辦，工商業一破壞，廣大的農村經濟，只有往出流，不能往回收，遂致農村破產，中小地主皆不能立足，漸致赤貧。整個經濟機構既破壞，於是反動的封建勢力自然要復活，又加以帝國主義者儘量扶植，作為侵略的媒介，遂使近百年來又墮入封建割據的擾攘之下。所以清中葉以來，中國封建形態的重複出現，絕不是中國史的正常現象，是一種逆轉，實無可疑。我們若根據這種變態現象，遂推說中國幾千年以來就是這樣，那實在是莫大的錯誤。這種錯誤，不惟不能深切了解中國史的發展，即對帝國主義的侵略亦將低估其作用，因為數千年來，中國既一直還是封建社會，那帝國主義的侵略，又摧毀了些什麼呢？

帝國主義的侵略，和封建勢力的復活，是中國歷史發展中的兩股逆流，所以中國的革命，是以排除這兩股逆流為主。



古希臘的文化遺產

羅念生譯

西方文明有兩個淵源：希臘文明和希伯來文化。西方的一切科學，都可在希臘哲人的思想中看到根苗。本文譯自哥倫比亞大學哲學教授 William James Durant 所著希臘生活 (The Life of Greece 687-671)，以清新通俗的文筆，提綱挈領概述希臘文化遺產的內容和意義，可供瞭解西方文明的背景。

——編者

希臘文化經過希臘晚期、羅馬時代，一直活到紀元後第四世紀初葉。它死去時，便把遺產傳給歐洲和近東的各個國家。當日所有的希臘殖民地，把希臘藝術與思想傳到內陸去，傳到西班牙、高盧 (Gaul)、伊特魯立亞 (Etruria)、羅馬、埃及、巴力斯坦、敘利亞、小亞細亞和黑海沿岸去。亞歷山大里亞 (Alexandria) 是轉運商品的海港，同時也轉運思想。當日的學者把希臘詩人、哲人、宗教家和科學家的作品和觀念分布到地中海沿岸的城市裏。羅馬人接受希臘晚期遺下的產業：他們的劇作家改編米南得 (Menander) 和非利蒙 (Philemon) 的劇本，他們的詩人摹仿希臘晚期文學上的風尚、格調和題材，他們的藝術家採用希臘的技巧和形式，他們的法律吸收希臘城邦的各種法規，甚至他們

的帝國組織也摹仿希臘的君主政體。羅馬征服了希臘，希臘精神卻反過來征服了羅馬。羅馬權力的伸長輔助了希臘文化的流傳。拜占庭 (Byzantine) 帝國把希臘文化和亞洲文化結合地來，把希臘產業傳給近東的民族和斯拉夫民族。敘利亞的基督徒拾起這火炬遞給阿剌伯人，阿剌伯人又把它帶到非洲和西班牙去。拜占庭、回教和猶太教的學者把希臘名著帶到意大利去翻譯，引起了文藝復興的一片狂熱，從此希臘精神便滲透了近代文明，今日「所有的文明國家，在智識的活動方面看來，都是希臘的殖民地。」

世襲財產制度雖不是希臘人發明的，也是經他們採用而留傳下來的。我們的手工技能、礦冶術、工程原理，以及商業財政上所採用的方式都是羅馬人傳下來的，羅馬人又是從希臘人那兒學來的。我們的民主政體和獨裁政體也是從希臘模子裏翻印出來的。近代的代議制度雖不是希臘人所能想像的，但是我們這種對人民負責的民主政府、陪審制度，以及思想、言論、著述、集會和信仰上的自由卻是由希臘歷史激

發出來的。

我們的學校、學院、體育館、運動場、競賽技術和奧林比克（Olympic）大會都是由希臘來的。優生學原理、自抑和自克的概念、健康的追求與天然生活的注重，以及官能上的享受也是從希臘人那兒學來的。基督教的原理與實施和希臘宗教很有關係；那聖子爲人類受死，又從死裏昇天的觀念是從希臘教義裏面借來的；宗教遊行、淨洗禮儀、聖潔犧牲和聖餐典禮是從希臘的宗教儀式裏變來的；地獄、魔鬼、淨土、赦罪和天堂是從希臘觀念裏得來的；他如世界的創造和毀滅也是從斯多學派（Stoic）和新柏拉圖的學說裏取來的。甚至我們的迷信也來自希臘的妖怪、女巫、咒語、預兆和不祥的日子。一個全不懂希臘神語的人怎能夠了解英國文學或是一首濟慈（Keats）的頌歌呢？

若是沒有希臘的文學傳統，我們的文學便難於產生。我們的字母是從希臘字母裏變來的，我們的語言裏充滿了希臘字，我們的科學裏有許多希臘名詞；甚至我們的文法、修辭學、標點符號、分節法都是希臘人發明的。我們的文學上的形式，如像頌歌、牧歌、小說、短文、演說、傳記、歷史，特別是戲劇盡是希臘人創出的。現代的悲劇、喜劇、啞劇的名稱和形式也是從希臘來的。依利薩伯的悲劇雖是奇特，但喜劇從米南得、菲利蒙、經過羅馬的普勞塔斯（Plautus）、忒楞斯（Terence）到本仲松（Bou Jonson）、摩利爾（Molière）手裏都沒有改變過。希臘戲劇是我們承受的最豐富的產業。

希臘的音樂和我們的關係最淺，可是現代音樂在沒有受到非洲和東方的影響以前是從中世紀的歌舞裏傳下來的，而中世紀的歌舞又是從希臘傳下來的。現在的聖樂和歌劇也受了一點希臘戲劇和歌舞隊的影響。據我們所知，音樂原理從彼塔哥拉斯（Pythagoras）起直到阿利托塞那（Aristoxenus）的時代都有人研究。在繪畫方面我們很少受到希臘影響，可是在壁畫方面我們可以從當代的作品追溯到佐托（Giotto）和米開蘭基羅（Michelangelo）的壁畫，追溯到亞歷山大里亞和潘沛依（Pompeii）的壁畫，追溯到希臘大畫師波利諾塔斯（Polygnotus）給我們的影響。現代雕刻的形體大部分的技巧依舊是希臘人教我們的。我們現在正想擺脫希臘建築的魔力，可是歐美城市裏的商業建築有許多還採用希臘神殿的樣式或柱式。希臘藝術雖沒有性格的表現和心靈的描寫，它對於大自然的愛好雖沒有中國畫裏所表現的那樣深刻，可是希臘雕刻和建築所表現的節制、單純與和諧的精神最是寶貴不過。

科學與宗教的分離和科學研究的獨立發展是希臘人最勇敢的表现。希臘數學奠定了三角和微積分的基礎。希臘人且完成了圓錐曲線的研究，更把立體幾何弄得很完善。直到笛卡兒（Descartes）和巴斯卡爾（Pascal）的時代才有新的研究。提摩克利塔斯（Democritus）以他的原子論在物理化學上大放光輝。亞奇默得（Archimedes）在他的理論研究之外，隨便造了一些新的機械，使他成爲一個大發明家。

哥白尼(Copernicus)知道阿利斯塔卡斯(Aristarchus)的太陽中心說,他也許受了那位希臘天文家的鼓勵。希巴爾卡斯(Hipparchus)創製的天文系統是文化史上一件很重大的貢獻。埃拉托色尼(Eratosthenes)測繪過地球。亞拿薩哥拉(Anaxagoras)和埃培多利斯(Empedocles)首先製就演化論的綱要。亞里斯多德和西俄拉塔斯(Theophrastus)分別出動植物的品類,創立了氣象學、動物學、植物學和胚胎學。希波革拉第(Hippocrates)創立了醫學,使它脫離了宗教和玄理的影響。黑羅非拉斯(Herophilus)和埃拉西拉塔斯(Erasistratus)把解剖學和生理學舉得很高,在文藝復興以前只有格林(Galen)才攀得上去。上面這些科學著作如果完全保存下來,我們就會把希臘科學當做人類智慧上最大的成就。

那些愛好哲學的人可不願讓科學與藝術在我們的希臘遺產裏佔據最高的地位。希臘科學只不過是希臘哲學的產兒。論理學原是希臘人發明的,他們對於一切事實和理論都覺十分奇異。他們不僅把哲學建設起來,而且每一種系統,每一種假定他們都想像得到,使我們對於人生各種重要問題不容易再為補充。在希臘哲學裏我們可以發現實在論、唯名論、唯心論、唯物論、一神論、泛神論、無神論、女權論、共產論、康德的批評論、叔本華的悲觀論、盧梭的原始論、尼采的非道德論、斯賓塞

的綜合論,和弗洛德的心靈分析。希臘人不僅是討論哲學,且生活在哲學裏,他們當中最理想的人物不是武士,也不是聖徒,而是哲學家。這一件哲學上的贈品從希臘早期傳到如今,它曾經引起羅馬的帝王,基督教的神父,中世紀的神學家,文藝復興時代的異教徒,劍橋的柏拉圖學派,啓蒙運動裏的叛徒和當代哲學信徒的愛好。此刻世界上還有成千成萬的人在誦讀柏拉圖的對話。

文化是不死的,只是時常變動;它換一個地方,換一套裝束,依舊生活下去。一種文化的衰敗正好讓另一種文化生長起來。生命退了舊皮,白髮重又轉青。希臘文化永遠是延綿不斷的,留傳下來的東西又很多,使我們一生吸收不盡。自然我們也知道希臘文化的缺點,如像瘋狂殘忍的戰爭,奴隸和婦女所受的壓迫,道德方面的放縱,個人主義的毒害和自由秩序的失調。可是那些酷愛自由,理智和美的人絕不會注重這些缺點。他們在那種政治糾紛後面聽得到梭倫(Solon)、蘇格拉底、柏拉圖、依里辟得斯(Euripides)、菲狄亞斯(Phidias)、普拉西泰利斯(Praxiteles)、伊壁鳩魯(Epictetus)和亞奇默得的聲音;這些人的生存是值得感謝的,應該時常同他們來往。希臘原是西方文明燦爛的長光,這文明是我們的精營養,是我們的生命。

現

代

史

料

國務會議通過總動員案

國共談判，以本年一月十七日共產黨拒絕政府派遣張治中赴延安，及三月十九日政府占領延安以後，宣告全部決裂。四月十八日國民政府正式改組，新政府施政方針第四條，對共黨「仍以政治解決為基本方針，只須中共願意和平，鐵路交通完全恢復，政府即以政治方法，謀取國內之和平統一」。五月二十日參政會第四屆第三次大會在南京舉行，會中曾通過和平方案，作最後之呼籲。但以共黨態度始終強硬，亦無結果。此後魯境及東北戰事日益擴大，和平之望，愈為杳渺。六月二十五日最高法院檢察署特發出訓令，以毛澤東稱兵

叛亂，實行通緝。

七月四月國民政府委員會舉行第六次

國務會議，通過國務院主席交議如期實現憲政，貫徹和平建國方針案，原案如次：

「為拯救匪區人民，保障民族生存，鞏固國家統一，提請勸行全國總動員，以翦平共匪叛亂，掃除民主障礙，如期實施憲政，貫徹和平建國方針案。

政府自抗戰勝利後，即積極進行復員，以期從事建設與民蘇息，雖一切措施，未能盡如所期，但對於中國共產黨擁兵割據，擾害地方，武力叛國之行動，則始終秉持政治解決之方針，不惜委曲求全，多方容忍，以求其實現。乃共黨自去年十月以來，始則拒絕政府頒布之停戰令，繼則拒絕參加國民大會，又復拒絕政府派員赴延安商洽和平之建議，最近復由其宣傳機關對國民參政會之

「平建議斷然予以拒絕，政府方力謀整軍，而共黨則脅民衆，大量擴充其叛國之武力。政府方力謀復員建設，而共匪則到處阻礙復員之進行，到處破壞我交通工礦之建設。政府方勵圖實現民主政治，準備行憲工作，而共匪則一面宣傳民主，一面殘虐人民，無所不用其極。最近數月，共匪復在華北、東北對我國軍發動大規模之攻勢，妨礙政府對領土主權之完全接收，其必欲以武力顛覆國家，已極彰著，而其煽動各地社會，擾亂治安秩序之盜匪暴行，亦日益明顯。共匪公然揭開其武裝全面之叛亂，實已自絕於國人，且早以武裝叛亂集團自居，而自外於政黨之林，不惜與國家民族為敵，其悖惡不悛，執迷不悟，一至於此，則政府和平建國之圖策，已非以政治方式所能求得解決。尤其我北方受共匪蹂躪區域及接近匪區之同胞，水深火熱，日甚一日，政府不能坐視此貽誤，坐視不救，而我全國同胞欲求得安居樂業之生活，亦非以全力剷除此復興建國之最大障礙，實不足以捍衛國家基礎，安定社會秩序，而策我整個國家與全體人民之安全。況政府有鞏固國家統一，保障民族生存之責任，若非從

遠避平叛亂，則不僅憲政與民主無由實現，則國家之統一與安全亦已失其保障，故政府之決心戡亂，實出於萬不得已，必須全國軍民集中意志，動員全國力量，一面加緊戡亂，而積極建設，方能掃除民生憲政之障礙，達成和平建國之目的。本此意旨，擬請國務會議決定實行全國總動員，號召全民，一致奮起，萍厲進行，舉凡加強經濟建設，刷新地方政治，發動人力物力，改善糧政役政，保持社會安全，救恤人民疾苦，保障人民基本權利，厲行消費節約，增進農工生產，提高官兵待遇等項，均交各主管機關妥擬方案，制頒法令，一體依法推行，至實施時應如何防止法外之滋擾，並飭主管機關嚴切注意。」

並決定交行政院擬具施行辦法。

七月十五日行政院政務會議通過動員

勘亂完成憲政實施綱要，並提出十八日第七次國務會議通過，由國民政府公佈如次：

動員勘亂完成憲政實施綱要

第一條 本綱要依國務會議通過，屬行全國總動員，以戡平共匪叛亂，如期實現憲政案及國家總動員法之規定制定之。
第二條 實施憲政及各項有關憲政之選舉，均應依照規定，積極進行。

第三條 戡亂所需之兵役、工役及其他有關人力，應積極動員；凡規避徵役及妨礙徵役等行為，均應依法懲處。

第四條 戡亂所需之軍糧、被服、藥品、油煤、鋼鐵、運輸、通訊器材及其他軍用物資，均應積極動員；凡規避徵購或徵用妨礙徵購徵用及囤積居奇等行為，均應依法懲處。

第五條 各業勞資雙方，應密切合作，如有爭議，並應依法調解及仲裁。凡怠工罷工停業關廠及其他妨礙生產及社會秩序之行為，均應依法懲處。

第六條 為安定民生，政府對於日用品之交易價格，各業薪俸工資及物資流通，資金運用，金融業務，均得加以限制或管理。

第七條 為維持安寧秩序，政府對於煽動叛亂之集會及其言論行動，應依法懲處。

第八條 對於收復匪區，應由各主管機關鞏固治安，維持秩序，必要時應行貸款，停徵賦稅，並辦理各項社會救濟及送藥救護工作。

第九條 對於由匪區來歸之人民，應由各主管機關妥為救助與安置。

第十條 對於糧食、燃料、紡織、冶煉及有特別需要之工業製造事業，各主管機關均應特別指導補助，其所需資金如有短缺，應由國家銀行予以貸款，使能積極推進，以裕供應；必要時得由政府對其成品加以管理。

第十一條 凡未被匪亂之區域，均應刷新地方政治，確保社會安寧；并就目前急需之生產運輸及農田水利

工程，擇要建設，以利民生。
第十二條 增加合理之稅收，限制非必要之支出，以遏戡亂之迫切需要。

第十三條 制定節約消費及增進救濟辦法，政府各種關與人民一致進行。

第十四條 人民基本權利，均應切實尊重，妥為保障，除因動員戡亂所必需之各種法令必須切實施行者外，任何法外侵擾行為，均應嚴行防制。

第十五條 關於本綱要之實施，有需另定詳細規條者，由行政院各主管部會擬定辦法，送由行政院核定，分別以命令公布施行。

第十六條 違反本綱要第三條至第五條，或依據各該條所定辦法應行制裁或限制之行為者，依妨害國家總動員懲罰暫行條例懲罰之；公務員於執行本綱要賦與之職權時，如有違法或失職之行為者，應依法嚴行懲處。

第十七條 除本綱要已有規定者外，為達成戡亂之目的，行政院得依國家總動員法之規定隨時發布必要之命令。

第十八條 本綱要經國務會議通過公布施行。

此外並決議取消中共國大代表及府委保留名額，中共現任參政員則予以除名。

美國對華政策新頁

美國進出口銀行準備對華貸款五億元，

尚係於去年四月宣布，惟以國內局勢不定，始

終未曾實現。本年六月二十七日該行董事長馬丁(William McChesney Martin)宣布貸款計劃至六月底已屆滿期，不再生效，惟進出口銀行正準備對中國各項特別計劃之信用貸款。同日美國國務院宣布，國外清算委員會業與中國方面簽訂協定，以原價六、五六六、五八九美元七·九二種之軍火一千三百萬發，作價六五六、六五八美元售於中國。按馬歇爾於一九四五年來華調解國共糾紛，採取中立政策，此次取消以軍用物資運華之禁令，可稱美國放棄中立政策之先聲。惟馬歇爾於七月二日的記者招待會中，稱運華物資限制之解除，不足作為美國政策改變之說明。

七月十日聯合社消息即稱美國可能更調大使，將由魏德邁(General Albert C. Wedemeyer)繼任大使。翌日白宮宣布，前中國戰區美軍司令魏德邁中將將以大使銜及總統特別代表資格，赴中國及朝鮮實地調查，提出考察報告。據合衆社華盛頓消息，魏氏之行，包括下列目的：

東方雜誌 第四十三卷 第十四號 現代史料

(一)決定如何方可穩定中國之經濟，可能在亞洲實行馬歇爾計劃。按商務部長哈里曼(W. A. Harriman)啓程赴歐前，曾暗示將以援助計劃擴展至亞洲。

(二)查明美國應否放棄對中國內戰之中立地位，而以道義與物資力量支持蔣主席。

(三)分析美蘇談判組織朝鮮臨時政府之僵局情形，以決定美國是否將在朝鮮南部單獨行動，如馬歇爾國務卿前在莫斯科外長會議時所已提出者。

(四)提供關於朝鮮軍政府能否交國務院接管，代以民政管理之意見。二億美元之特別援助朝鮮計劃現尚在研究中，似將暫時加以擱置。

關於魏氏來華之行，我政府表示極爲歡迎，並認此爲杜魯門主義推行至遠東之前奏。魏氏一行於十六日離華盛頓。我政府爲提供資料供魏氏參考起見，指定由翁文灝負責經濟，張嘉璈負責金融，俞鴻鈞負責財政，王世杰負責外交，由行政院副院長王雲五負責綜合各方面之資料。魏氏於二十二日安抵南京，並發表書面談話：

「余上次在中國兼任蔣委員長參謀長，兼駐華美軍總司令之職，爲時頗久，離華以來，已一年有餘。此番重臨舊地，在此與諸位老友再度聚首，至爲欣慰。余一向期

望重領此種友誼之溫情。惜余此次留華時期甚短，余之時間與精神必須不斷致力於對中美兩國極重要之工作，故余預料彼此把晤之時間不多，未免引爲遺憾耳。

關於未來六星期應做之工作，余僅作一般性之概述。余奉美國總統之命，前來調查中國與朝鮮之一般情形，即最近兩國之現實局勢及其未來復興之能力。余之使命其基本性質爲調查事實，由專家一小隊襄助一切。此等專家對於經濟、財政、工程與政治各方面，均有豐富之經驗，我等所最關切者，爲獲悉中國政府爲期望復興而採取之措施，其效能如何。

完成我等之任務，其期限甚爲短促。我使團中之人員，必須以全部時間致力搜集及評估各種報導，此種報導，不但對於中國、朝鮮及美國至關重要，而且對於全世界亦顯然具有重要之關係。余決定吾人之工作將具有真正及時之價值。果爾，則吾人必須以毫無成見之態度，負起此項責任。

由於健全與奮奮之舉動，最可能獲得良好之結果，此種舉動不但基於吾人所希望爲真實之事，而且基於吾人由於客觀與徹底之考察而確知爲真實之事。

余此一聲明，說明余何以目下尚不能提出任何期望或意向之聲明，但有一點可以奉告者，即余將儘余之能力，履行杜魯門總統授余之指令，以確定一切關於政治、經濟與軍事情形之事實，不論有利或不利者，將此等事實彼此互作聯繫，然後加以評估，並在余之使命告終之時，將此事工作之結果提呈美國總統。」

美國籌備初步討論對日和約

七月十一日十一國遠東委員會發表關於日本投降後對日政策之基本原則。上項政策，係於今年六月十九日獲致決定，待對日和約生效後始予實施。委員會並根據此項政策決議之訓令一件，送交東京盟國最高統帥部以備增訂一般政策之序文中宣稱：日本在決心全部放棄軍國主義，且願與其他國家在和平中共處，以及在政治經濟及文化生活之各部分均已建立民主原則之前，不能准其控制其本國之命運。日本投降後，盟方之「最後目標」，乃（一）保證日本不再成爲世界和平及繁榮之威脅，并儘速成立民主和平之政府，俾能履行其國際責任，尊重他國之權利，并支持聯合國之目標。此一政府之建立，須符合日本人民自由發表之意志。（二）上述目標，可藉限制日本主權於本州、北海道、九州、四國及其他留待決定之外衛島嶼，解除日本武裝與廢止軍政，鼓勵民主制度，與實施保留工業以

支持其經濟及准予提取公正賠償等項辦法以完成之；而非循足使日本重新武裝，從事戰爭之措置。最後將准許日本參加世界商務關係。

委員會在「盟國機關」之名義下，反對會與日本作戰之盟國在日本本島繼續軍事佔領，以執行投降條款，以及投降後之目標，所有佔領軍將置於美國任命之最高統帥之下，日皇及日本政府亦應聽命於最高統帥。後者在必要時，得裁撤日本政府各省首長，并任命新人，以補空缺。最高統帥將保護聯合國各會員國在日本之權利與利益。佔領之進程，將向全世界作充分之發表。

委員會并訓令，積極使日本解除武裝并廢止軍政，日本將無任何陸海空軍、秘密警察組織，或任何民航機構及憲兵；而僅許有適當之民事警察。日本帝國大本營高級官員以及極端國家主義與軍國主義機構之參謀領袖

等，將予以拘捕，并再作處置。所有戰犯，均應施以嚴格之裁判，其中包括以殘酷手段，施諸聯合國戰俘之罪犯。

信仰之自由將予明令宣佈，并將予以保證，凡欲求個人自由及民主進步之願望，均將予以鼓勵。凡表現對種族國籍、宗教或政治主張迫害之法律或條例，均將予以廢除。

委員會并訓令日本戰事力量之現存經濟基礎應予消滅，日本不准生產旨在維持軍事力量或軍事設施之貨物；日本不能從事有助於發展軍事力量之任何研究；日本將根據委員之原則，及波茨坦宣言，將其工業限於保持經濟水準生活及標準之限度。其勞工工業及農場機構，均應根據民主基礎以組成之，俾促進佔領目標之實現。

最高統帥并將進行以下二端：（一）凡經濟人士其過去之歷史不能被相信能指導日本經濟上之努力，以臻於和平及民主之目的者，均由最高統帥禁止其恢復重要地位；（二）制定關於大工業及銀行聯合之解放，并在更

較廣大之管制及所有權之基礎上代以其他組織之計劃。

日本并應供給貨物及勞役，以應盟國佔領軍之需要，其範圍在最高統帥認為不致引起飢饉疾病蔓延及身體上之極大痛苦為限。而日本官員之責任，當先在避免劇烈之經濟災禍，次在保證供應品公平而不偏頗之分配；三在說明提交賠償時之必要條件；四在從事貯備以應日本人民之需要。

關於賠償及歸還問題，遠東委會訓令賠償品將自日本現有資金裝備及設備中提取，並將自現有之日本貨物及將來可以生產之貨物中提取。而上項賠償品，係在遠東委會所定政策下遵循該會之條款時規定應用以充賠償物資者，各國在日本賠償數額中所獲部分，將在廣泛之基礎上決定之。各要求賠償國家，因日本準備並進行侵略之結果，在物資生命之毀滅以及所遭之損失，均將計及，而各國對戰敗日本之貢獻，其抵抗日本侵略之程度與時間之長短，亦將計算在內。凡被劫掠

轉移查抄，或以毫無價值之通貨為抵償之財產，均需予以充分而積極之復原。日本國內財政金融及信用政策，必須經最高統帥批准，在佔領期內，日本將准自外國購買為和平目的所需之原料，且可對外出口以償付經批准後之進口額。對所有進口出口對外貿易及財務上之交易，均將保持管制。委員會將制定管理日本進出口之政策。所有聯合國會員國之商務組織，均將獲得對日本貿易及商業之平等機會。日本對所有聯合國國家，將予以相同之待遇。最後委員會訓令日本皇家產業，在執行佔領目的必需之行動上，亦不得享受豁免。

日和約之初步會議，提議送交澳洲、加拿大、中國、法國、印度、荷蘭、新西蘭、菲律賓、英國及蘇聯之駐美代表，轉達各國外長。美國代表對日和會中，將採取三分之二多數表決制，大國不得行使否決權，如蘇聯拒絕參加，美國將考慮單獨媾和。我國對美之覆文，內容未曾披露，據傳原則上態度相近。英國曾向美國提出備忘錄一件，以英國準備八月二十六日舉行聯邦會議，故對日和會舉行日期請求延期。十九日蘇聯駐美使館發言人，透露不擬參加之初步消息。二十三日莫斯科廣播，稱蘇聯已正式拒絕美國建議，主張先行召集外長會議。故將來是能否如期舉行，尚不能定。

歐洲國家準備草訂復興計劃

美國國務卿馬歇爾於六月五日在哈佛大學演說，稱美國準備恢復戰時的租借制度，準備以美國資源供給歐洲各國作戰後的經濟復興，不過歐洲各國本身應先進行協商，成

立具體計劃。英法為響應馬歇爾計劃，邀請蘇聯在巴黎舉行三國外長會議，交換一般意見。經六月二十二日蘇聯同意應邀後，會議乃於六月二十七日下午四時在巴黎法國外交部

正式舉行。

會議自六月二十七日至七月二日，共舉行會議五次，卒因蘇聯與英法間意見對立，宣告破裂。爭執的癥結，在於蘇聯主張不必起草「歐洲國家之通盤經濟計劃」，因通盤計劃，不免具有強迫性質，成爲干涉他國內政，侵犯他國主權，而且歐洲國家間現存的經濟關係，發生擾亂，妨礙經濟復興。蘇聯主張成立援助委員會，其任務爲：（一）接受歐洲國家有關美國援助之估計；（二）根據此等估計，草具自由計劃，於此應使會遭德國侵略，並有功於盟國勝利之國獲得優先考慮；（三）調查美國給予適當經濟援助之可能性；（四）樹立對聯合國歐洲經濟委員會之關係。而英法則認爲必須以整個歐洲爲對象，並認爲（一）如一部分之援助款項明白指供蘇聯及蘇聯所支配之國家之用，則使美國會通過大量數目之款項，以供馬歇爾計劃之用，將屬最難之事。（二）討論德國問題必將阻礙一切進展。德國經濟之未來，可使之合於歐洲計劃之形

態，而非用之以決定其餘各洲之計劃。（三）

不能堅持使美國務院承認杜魯門與馬歇爾計劃之間有何基本矛盾。因此，任何對此方面之審查，將毫無用處，而徒引起美國之反感。雙方無法取得妥協，乃由法外長宣布會議終了。

翌日英法兩國外長舉行會議，會後發表聯合公報，說明歐洲各國應即成立臨時機構，於最短期內擬訂復興歐洲計劃，並向歐洲十二國包括蘇聯，邀請參加。定七月十二日在巴黎舉行之全歐會議。結果二十二國中參加會議者爲英法、奧、比、荷、盧、森、愛爾蘭、冰島、挪威、瑞典、丹麥、瑞士、義、葡、希、土十六國，拒絕參加者有蘇聯、捷、波、南斯拉夫、匈牙利、羅馬尼亞、保加利亞、芬蘭及阿爾本尼亞九國。從此東西歐洲的裂痕又更進一步。

會議於七月十二日在巴黎舉行，進展極爲迅速，於十五日即告結束。十三日之全體會議一致通過工作委員會報告書。十四日通過合作委員會執委會及糧食農業、鋼鐵運輸及煤斤電力四技術委員之組織，於十五日經大

會批准。合作委員會由十六國全體參加，目前

抵制馬歇爾計劃之國家，此後亦可加入。委員會執委會由英、法、義、挪、荷五國擔任。合作委員會及各小組於十六日即開始工作。（一）研

究歐洲各重要工業國家之生產發展，俾可增進各國之力量，加強歐洲各國間的貿易關係。

（二）研究各重要物資需要情形，俾可要求外國尤其西半球方面之接濟。十九日合作委員會獲致協議十二點，以提出問題方式，分送各會員國。（一）敘述由戰爭產生之經濟糾紛情形；（二）分析至目前爲止之復興努力；（三）每一國家經由聯總貸款或出口貨物，對其本國，或他國復興所作之貢獻；（四）一九四五年至一九五一年之復興計劃，敘述其基本之困難與所需要之物資；（五）基本原料及食糧之不足與過剩；（六）對工業機器進口之需要及出口之可能性；（七）收支平衡；（八）未來歐洲合作可能之限度；（九）現存生產力可能加以利用之限度；（十）答覆備忘錄所應用之原則；（十一）提交答覆

所採用之手續；(十二)可能得自殖民地之援助。俟各委員國提出資料後，再起草全部歐洲之復興計劃。

美國方面官方人士透露關於實施援歐計劃，預定程序為：

(一)歐洲國家之需要及其能力，可望於今年九月間宣布。

(二)美國政府各關係部門，將詳細研究歐洲所提出之前項報告，並與國務院設計委員會及杜魯門總統所設各經濟及資源委員會之研究結果相比較，在此一階段內，國會兩黨領袖將均供給意見。

(三)前項比較工作歷時約需一月，然後

由國務院擬具立法提案，準備向國會提出，其

當時在十一月初。參院外交委員會，於接獲該

提案後，即當開始討論，並請政府各部領袖，以

及農工商業工會及民衆代表洩會陳述意見，

在此項聆取意見之程序完成以前，當不致召

開國會特別會議。但在參院外委會完畢審查

與國會下次會議召開以前，仍有相當時間上

之距離，將由衆議院外交委員會開始審查工

作。當杜魯門總統循例於明年一月初向國會

發表立法建議案之咨文時，兩院外委會就援

歐計劃案之審查報告，當已向兩院提出。

蘇聯於歐洲會議之舉行，一方面攻擊英

法，認為足以分裂歐洲成爲兩大陣營，真理報

會稱馬歇爾計劃爲「金元陷阱」，一方面則

更加緊與東歐國家之間的經濟提攜。七月九

日捷克代表團由總理高德華爾特與外長馬

薩克率領赴莫斯科，即晚由史達林延見，作冗

長之談話。十一日莫斯科廣播電台播稱，蘇聯

現已擬就其本身之復興計劃，可稱爲莫洛託

夫計劃。十二日莫斯科與捷京同時發表公報，

宣布兩國於締結五年貿易協定以外，關於國

際政治之重要問題，成立協議。十五日莫洛託

夫接見阿爾本尼亞代表團，保加利亞國民議

會代表團於十九日飛抵莫斯科。歐洲的分裂

似乎在擴大之中。

捷克蘇台德區德人出境

德國侵略捷克，藉口爲捷克境內蘇台德區德人受捷政府虐待。此次戰後，捷克爲懲前毖後，決定將蘇台德區內德人遣散出境。按該區內德人在一九三五年爲三百六十萬人，至今年二月，已僅餘二十二萬九千人，預定至明年年底，將減爲十萬人。

藝文

小馬 小羊 小兔

匈牙利 Koloman Mikszath 著
孫用 譯

密克索德·柯魯芒，匈牙利小說家，一八四九至一九一〇。據說，他有的是可驚的寫故事手腕，非常深刻的觀察力，強烈而獨特的幽默，但缺少的是偉大的思想，偉大的感覺，偉大的意向。然而他卻是匈牙利散文的無比的大家，他最清楚地看出了又描寫了他的同時代人的社會生活。他著作中譯成英文的有 *The Good People of Pákoz* 及 *St. Peter's Umbrella* 兩種。

他的作品，譯成中文的似乎只有茅盾先生所譯 *小民族* 短篇集：「橋」中的一篇皇帝的衣服，他的姓名是譯為柯龍曼·密克索德的。本篇係自世語本六個短篇（一九二二年匈京布達佩斯出版）中譯出。——譯者

我有兩個很悲哀的時期，那時我就笑不出來：假如我在那時期寫作，也請不要來讀我的作品——倘你不願意傷心的話。

那兩個時期，一在很熱的夏天，那時城裏人都望森林跑去。我也同了我一家去——但是「那一個」卻不得不在這里了。還有一個時期則在很冷的冬季，那時卻是森林望城裏跑來。（註一）

森林中的一棵樹，一棵很小的（也是比較便宜的）也到了我的屋子，可是牠卻尋不到「那一個」了。「那一個」是他的名字。不准稱

呼他別的名字。他的弟弟們也這麼叫，譬如看見了一根鞭子，或是一顆紅衣服上的鈕子，或是一把小鏡：「孩子，這是誰的？」他們怯怯地低聲回答：「那是那一個的！」假如我聽到他的真名字，那我的心就像磨子，我的枯燥的眼睛就像兩口井了。

屋子裏只有一隻杯子，上面還寫着他的名字「小約翰」。他用這杯子喝咖啡，還有那匹貓，因為他常常給貓吃一半。現在我就用這杯子吃早餐。那匹貓憂鬱地遠遠望着我，他似乎問着：我的小主人在哪裏？石子擲在水中，就旋着，湧起了波浪，又將牠轉着，然而我的憂愁卻不變。

我從回憶跑了開去，然而牠卻成羣結隊地向我攻來。我從牠跑了開去，我又喊牠到我這里來。

我的書桌上放着他心愛的動物，都是他最近玩過的，不准將牠們移動。一匹有鞍子的鬃毛金黃的小馬，一隻有紅帶子的小兔，還有一隻頸上圍着小鈴鐺的小羊。牠們拘束地望着我，一聲不響，當我寫作的時

候，假如我不意地用我的肘子，或是把書本，或是把稿子，向前一推，小羊頭上的小鈴鐺，就每次響着：

「克玲克琅！克玲克琅！我們的小主人在哪里？」

「我們的小主人在哪里？他用他的小手給我們水和食物，他撫愛我們，他又放我們到綠的地毯上吃草。」

爲什麼你們要問他在哪里呢？其實他已經給你們留下了夠吃的草了。那一大片草地，那里使我很高興過的……而且在最後一刻，他也記聖你們用了他的臨死的聲音，他喊着你們：我的小馬！我的小羊！

他老是很弱很瘦的孩子。他不愛吃東西。醫生們常常說：「小約翰應該吃一點肉，可以強壯起來。」

我得多麼努力，我得想多少法子，來說服他。因爲他正是最不喜歡吃肉的。

我答應給他圖畫書。這只有效了一天，他儘望着這書，到了第二天，他又不吃了。我常給他成百成千的玩具。結果又怎樣呢？他不喜歡吃肉，他又討厭玩具。

後來是，無論我答應他什麼，都不中用，他只搖搖他的美麗的頭：

「不，我不吃。」

「到了明年，我給你買一匹真的馬。」

「我不吃肉。」

「我還要給你的靴子配上刺馬距。」

「不，不，我不吃肉！」

不一次，我抱小約翰坐在我膝上，就這麼告訴他。

「你不吃肉，正是很大的錯處。」

他好奇地對我抬起他的發亮的眼睛，那可愛的眼睛來：爲什麼那是錯處？

「因爲到你二十歲的時候，我要帶你到維也納去。」

「到那邊，國王住着的去？」（註二）

「對啦，正是到他那邊去。」

「媽媽也同我們一起去？」

「不，媽媽不去。我只同了你去，因爲你要到那里去和太子打一仗。他的微笑的臉顯得很嚴重了，在他的高高的，光滑的額上，露出了

老年的皺紋，他的心也響響地跳着。這跳是因了懼怕，也因了驕傲。

「這真的會遇到嗎？」

「當然，我說過，只要這事情結果順利，那一次打仗，如果你強，那國家就歸了你，如果太子強，那麼國度仍舊是他的，——他們還要把你關

起來。」（註三）

他的眼睛閃耀着；而且爲了安慰我，他用他的柔軟的手撫着我的臉。

「我看還是我強。」

「我看似乎並不，」我恨恨地回答，「因爲那一位國王的兒子每

天要吃一磅肉，增加他的氣力，可是你卻不要吃。你使我傷心，你不能給我們匈牙利人奪回那國度來了。」

小約翰說服了。

「給我烤兩磅！」他命令着說。

從那一天起，他變了食肉者，有時他遲疑着，只要在桌子邊這麼一提就夠了：

「約翰，約翰，您到了維也納要吃敗仗！」

他活着的時候，就爲了這思想活着。我不得不每天晚上給他講起這個。他永遠準備着這維也納之戰。他已經把這就要得到的國度給弟弟們分配好了。拉狄斯勞得到公牛，阿爾培特得到母牛，他又把人民送給我（除了房東，也除了老僕婦蘇菲亞，這兩個人他留給自己）。

但有一天他聽到，女僕們在廚房裏說，太子已經死了。

我的不幸的孩子十分傷心。

「那麼，我現在同誰去打仗呢？」

他要與之作戰的鬼並不遠。白喉。死亡的最可怕的先鋒。他同牠作戰了二十四天，而且，假如他吃了更多的肉，他是能夠戰勝白喉的。

啊，那是怎樣的二十四天哪！只要我能夠將牠描寫出來。當他臨終的時候，他叫了我到他的牀旁邊，在我耳邊小聲說着：

「爸爸，如果我死了，請你看顧我的動物，不要給拉狄斯勞，也不要給阿爾培特，他們要打破的。」

他還要看他們一次。

他的母親帶那小馬，那小羊，那小兔到他的牀裏。他望着牠們，他的手卻拿不動牠們了。

後來，他又向牠們投着眼光，偷偷地放一個燦亮的克勞采爾（註四）到我手裏。（這是醫生要他吃藥而給他的。）

「這是給我的嗎，小約翰？」

「給牠們買一點補食，」他用了臨死的聲音回答。

這裡，聖誕樹又在這房間裏了。把小燭點起來——仍舊會放光，會亮嗎？讓小孩們進來！一切都準備好了！一切都在這棵樹上了，像去年一樣。那麼今年胡桃樹上真的也生胡桃嗎？

不，不。你們拿開那些買來的新鮮東西。在這裡樹下，應該放着金黃鬃毛的小馬，小兔，小羊，還有這一個小小的銅克勞采爾，給牠們當作補食。

牠們去年站在這裡，讓牠們今年也站在這裡。我的小羊，你搖一搖吧，讓我聽到你的小鈴鐺的傷心的聲音。

「克玲克琅！克玲克琅！我們的小主人在哪？」

（註一）原譯者註：這說的是大家從森林中拿樅樹來，作爲聖誕節禮物。

（註二）原譯者註：那時，匈牙利國王就是奧國皇帝。

（註三）匈牙利是馬扎爾族，在歐戰前受哈布斯堡王朝統治，屢求解放，皆歸失敗，至戰後始告獨立。

（註四）克勞采爾是以前的奧國銅幣，約值美金半仙。

時

事

日

誌

自中華民國三十六年七月一日至二十四日止

民國三十六年七月一日

○美國務卿馬歇爾演說美國對外援助無帝國主義野心。

七月二日

○國府下令嘉獎四平街守軍。

○巴羅英、法、蘇三國外長會議破裂。

○阿富汗照會英外部，對印度提出領土要求。

七月三日

○英法發表聯合公報邀請歐洲二十二國參加擬訂歐洲復興計劃。

○印尼新聯合內閣成立，由社會黨領袖夏利富丁出任總理。

七月四日

○國務會議通過舉行全國總動員案。

○東北國軍收復伊通、雙陽。

○英首相艾德禮向議會提出印度獨立法案。

○法國議會票決通過信任賴瑪迪內閣。

七月五日

○波蘭、捷克簽訂文化經濟協定。

○西班牙關於王位繼承法舉行公民復決投票。

七月六日

○蔣主席為抗戰十周年向全國播講。

七月七日

○冀境國軍收復雄縣、晉境共軍攻陷靈縣。

○南斯拉夫退出國際勞工局。

○西班牙公民復決，批准王位繼承法。

○英政府宣布設立經濟設計委員會。

七月八日

○魯境國軍攻克高密、沂水。

○聯合國安理會通過美國所提裁減普通軍備草案。

○捷克開議決定暫時接受英法邀請，參加巴黎會議。

○奧國申請加入聯合國。

七月九日

○熱境國軍收復北票、山東共軍攻陷泰安。

○奉天總督宣布日本首批賠償，決定即日分配。

○希臘保安部宣布破獲政變陰謀。

○丹麥、瑞典、挪威決定參加全歐會議，芬蘭、保加利亞、羅馬尼亞拒絕參加。

○國際救濟會議在巴黎開幕。

○捷克總理抵莫斯科與史達林會談。

七月十日

○我為外蒙侵入新疆事件，向蘇聯及外蒙提出再度抗議。

○東北國軍收復四豐。

○捷克取消參加全歐會議之決定。

○法國與比利時、盧森堡簽訂六百億法郎價值之物物交換協定。

○捷克、匈牙利簽訂臨時商約。

七月十一日

- 美國宣布派魏德邁上將赴遠東，調查中韓局勢。
- 蘇聯塔斯社發表聲明，否認阻撓我國接收旅大。
- 遠東委員會宣布完成對日本基本政策。
- 埃及向聯合國申訴，要求英軍退出埃及。

七月十二日

- 中、荷民航協定簽署草案。
- 歐洲會議在巴黎開幕，十六國代表出席。
- 蘇聯、捷克訂立貿易協定。
- 羅馬尼亞總理訪問保加利亞。
- 美國擬土協定簽字。

七月十三日

- 華洛哥向聯合國要求成爲獨立國。

七月十四日

- 晉境國軍克復泰安、肥城。
- 印度西北邊省，公民投票多數贊成加入回教自治區。

七月十五日

- 行政院例會通過動員戡亂實施綱要。
- 歐洲會議閉幕，一致通過工作委員會報告書。

- 英國下院通過印度獨立法案。
- 美國宣布修改對德政策。
- 蘇聯、匈牙利簽訂貿易協定。

七月十六日

- 美國公布邀請遠東委員會十國於八月十九日初步討論對日和約。
- 羅馬尼亞再度逮捕反對黨。

七月十七日

- 日本賠償艦二次抽籤，我共獲八千餘噸。

七月十八日

- 國府頒布動員戡亂完成憲政實施綱要。
- 國務會議通過取消共產黨國大代表及國府委員保留名額。
- 晉境國軍收復大汶口。
- 美國衆院通過對外救濟法案。

七月十九日

- 蔣主席飛開封巡視，當日返京。
- 緬甸行政委員會副主席昂山等六人爲暴徒暗殺。
- 英、印發表聯合公報，宣布成立臨時政府。

- 緬甸新行政委員會成立。

七月二十日

七月二十一日

- 全國經濟委員會通過經濟改革方案。
- 荷、印戰事爆發。
- 美總統向國會提出今年經濟報告。

七月二十二日

- 美國魏德邁特使飛抵南京。
- 印尼致聯聯合國，請調處荷、印戰爭。
- 匈牙利自由黨自動解散。

七月二十三日

- 魏德邁親謁蔣主席。
- 中、英民航協定簽署。
- 美國務卿馬歇爾致函法國外長，建議召開三國外長會議，討論提高德國工業水準問題。

七月二十四日

- 國府發表四月一日中葡換文，葡國取消在華領事裁判權。