



立法院公報

一九三六年七月至一九三六年十月



第二十五册

第83至85期

總 理 遺 像



革 命 尚 未 成 功

同 志 仍 須 努 力

總 理 遺 囑

余致力國民革命凡四十年其目的在求中國之自由平等積四十年之經驗深知欲達到此目的必須喚起民眾及聯合世界上以平等待我之民族共同奮鬥現在革命尚未成功凡我同志務須依照余所著建國方略建國大綱三民主義及第一次全國代表大會宣言繼續努力以求貫徹最近主張開國民會議及廢除不平等條約尤須於最短期間促其實現是所至囑

立法院公報目錄 第八十三期

議事錄

立法院會議議事錄

第四屆第六十六次會議議事錄

第四屆第六十七次會議議事錄

第四屆第六十八次會議議事錄

立法院各委員會議事錄

法制委員會第四屆第四十四次會議議事錄

財政委員會第四屆第三十六次會議議事錄

財政委員會第四屆第三十七次會議議事錄

財政委員會第四屆第三十八次會議議事錄

法制

外交委員會第四屆第五次聯席會議議事錄

經濟

經濟委員會第四屆第九次聯席會議議事錄

第一三九〇號指令

寧夏省二十四年度地方普通教育支出撥定總預算書未臻完善未便通過呈請駁令糾正以肅計正一案應准照辦仰候令行行政院轉令糾正由

第一四〇五號指令

河北省二十三年度地方普通教育支出撥定總預算書准予公布由

第一四五一號指令

修正國民大會代表選舉法附表二所列河北省第十二區所轄縣名表並修正國民大會代表選舉法附表二所列河南省各選舉區所轄縣名及各區應出國民大會代表名額表業經明令公布由

第一四五二號指令

懲治偷漏關稅暫行條例業經明令公布由

第一四六八號指令

中華民國二十五年年度國家普通教育支出撥定總預算案業已於七月一日明令公布由

第一四七六號指令

南京市二十四年度地方普通教育支出撥定總預算案准予公布由

公牘

呈

呈國民政府繕具修正國葬法國葬墓園條例呈請鑒核由

呈國民政府繕具修正內政部組織法呈請鑒核由

咨

行政院咨請審議修正內政部組織法草案案由

行政院咨請取締竊用自來水條例草案案由

行政院咨請審議參謀本部鹽池測量總局組織條例及系統編製表草案案由

行政院咨請審議湖南省二十四年度地方普通歲入歲出擬定總預算案由

行政院咨請審議江蘇省二十四年度地方普通歲入歲出擬定總預算案由

行政院咨請審議河南省二十四年度地方普通歲入歲出擬定總預算案由

行政院咨請北平市二十四年度地方普通歲入歲出擬定總預算案由

行政院咨請修正內政部組織法仍有未盡妥適之處抄同刪改各條條文咨請併案審議由

行政院咨請審議威海衛管理公署二十五年年度地方普通歲入歲出擬定總預算案由

行政院咨請審議安徽省二十四年度地方普通歲入歲出擬定總預算案由

函

國民政府文官處函為取締竊電條例暨取締竊水條例草案奉批交立法院兩達查照由

國民政府文官處函為修正陸地測量總局組織條例草案奉批交立法院兩達查照由

國民政府文官處函為房租糾紛調解法無制定之必要一案奉批轉送中央政治委員會察核函達查照由

國民政府文官處函為公務員儲蓄條例暫從緩議一案奉批轉送中央政治委員會察核函達查照由

立 法 局 會 議 事 錄

國民政府立法院第四屆第六十六次會議議事錄

日期 二十五年七月三日上午九時至十二時五十分下午三時至五時十五分

所在地 本院議場

院長 孫科

出席委員

王崑崙	羅榮堅	傅傳法	羅連炎	吳經熊	程中行
楊公遠	徐元誥	衛挺生	王秉謙	夏晉麟	戴修駿
鄧公玄	鄧鴻業	周一志	鄧朝俊	鄧志厚	劉振東
劉監訓	楊幼嫻	史維煥	朱朝中	吳煥章	趙文炳
林 彬	董其政	董淑宇	何 遂	史尙寬	劉克儻
蔡 瑄	彭養光	傅秉常	陳雲玄	張志韓	陳長蘅
陳顯遠	賈覺仲尼	盧仲琳	王晉善	簡又文	狄 鷹
梅恕曾	胡宣明	盛操為	呂志伊	趙 琛	林柏生
張維翰	畢曾澤	吳尙賢	劉晉學	梅汝璈	劉 通
鍾天心	杭錦壽	鄧洪年	李仲公	彭醇士	董一歐
樓桐孫	羅 鼎	袁 鈞	趙國禎		

委員出席 六十四人

缺席委員

鄧哲熙

梁寒操

戴任

黃右昌

周緯

王徵

孫維棟

連聲海

關素人

補英達賴

李任仁

張國元

馬寅初

戈定遠

趙懋華

吳開先

委員缺席 十六人

主席 孫科

秘書長 梁寒操

秘書

陳海澄
程元斟

王宜漢
唐世濰

速記長 蔡璋

主席恭讀

總理遺囑全體肅立

報告事項

一、宣讀二十五年六月三十日本屆第六十五次會議議事錄

二、鑛場法呈奉 國民政府指令業經明令公佈並通行飭知案

討論事項

一、本院法制委員會報告審查修正內政部組織法草案案

議決 修正通過

表決方法 無異議通過

可決人數 全體

二、本院民法委員會報告起草強制執行法草案案

議 決 修正通過

表決方法 無異議通過

可決人數 全體

三、本院法制委員會報告審查修正國葬法草案案

四、本院法制委員會報告審查國葬墓園條例草案案

議 決 以上二案修正通過

表決方法 無異議通過

可決人數 全體

五、本院刑法委員會同民法委員會報告審查取締竊電條例草案案

六、本院民法委員會同刑法委員會報告審查取締竊用自來水條例草案案

議 決 以上二案照審查報告毋庸制定

表決方法 無異議通過

可決人數 全體

七、本院外交委員會同經濟委員會報告審查滇越鐵路續約草案案

六、議決照審查報告通過

五、表決方法 無異議通過

可決人數 全體

八、本院外交委員會報告審查中國沿邊三省與法國越南有無線電通信制度協定草案案

議決 照審查報告通過

表決方法 無異議通過

可決人數 全體

國民政府立法院第四屆第六十七次會議議事錄

日期 二十五年七月七日上午九時至十一時四十五分

所在地 本院議場

院長 孫科

出席委員

王崑崙

羅桑堅贊

姚傳法

羅運炎

程中行

楊公達

衛挺生

王秉謙

夏晉麟

戴修駿

鄧公玄

鄧鴻業

主席孫科

立法院公報 第八十三期 立法院會議事錄

缺席委員

鄧哲熙 洪奕操 鄭任 黃石昌 屈

徐元誥 王徵 孫 任 吳 廷 劉 嘉 謝 嘉 李 嘉

李任仁 張國元 傅秉常 吳 廷 黃 覺 仲 尼 簡 又 文

盛振為 林柏生 權曾澤 吳 廷 鄭 洪 年 彭 昭 士

黃一歐 樓桐孫

委員缺席 二十六人

周一志 鄒軼俊 關孝人 鄒志厚 劉振東 楊幼剛

史維煥 朱和中 吳煥章 趙文煥 林 彬 凌 鉞

董其政 蕭淑宇 何 遠 史 衡 劉克儉 蔡 瑄

趙迺傳 吳桐先 彭發光 蕭 勳 陳如玄 張志輝

陳長衡 陳顧遠 盧仲珪 王 贊 狄 際 梅 想 曾

胡宣明 呂志伊 趙懋華 吳 廷 謝 嘉 李 嘉

梅汝璈 劉 通 鍾天心 軒 鈞 李 仰 公 維 鼎

秘書長 梁寒操

秘書

陳海澄 王宜漢
程元斟 唐世澐

速記長 蔡 璋

主席恭讀

總理遺囑全體肅立

報告事項

一、軍讀二十五年七月三日本屆第六十六次會議事錄

二、河北省二十三年度地方普通歲入歲出總預算呈奉 國民政府指令准予公布仰候令行行政

監察兩院分別轉飭遵照並令主計處知照案

三、縣司法處辦理訴訟補充條例及縣司法處刑事案件覆判暫行條例呈奉 國民政府指令業經

明令公布並通飭施行案

四、本院議決寧夏省二十四年度地方普通歲入歲出總預算未盡完善應請糾正呈奉 國民政府

指令應准照辦仰候令行行政院轉令糾正並令主計處知照案

五、本院議決房租糾紛調解法無制定之必要呈奉 國民政府批轉送中央政治委員會察核案

六、本院議決公務員儲蓄條例暫從緩議呈奉 國民政府批轉送中央政治委員會察核案

討論事項

一、本院軍事委員會報告審查修正參謀本部陸地測量總司員職系列及系統編制表草案案

議 決 照審查修正案通過

表決方法 無異議通過

可決人數 全體

二、本院財政委員會報告審查江蘇省二十四年度地方普通歲入歲出總預算案

三、本院財政委員會報告審查河南省二十四年度地方普通歲入歲出總預算案

四、本院財政委員會報告審查湖南省二十四年度地方普通歲入歲出總預算案

五、本院財政委員會報告審查北平市二十四年度地方普通歲入歲出總預算案

六、本院財政委員會報告審查威海衛管理公署二十五年度地方普通歲入歲出總預算案

議 決 以上五案照審查報告通過

表決方法 無異議通過

可決人數 全體

七、本院財政委員會報告審查所得稅暫行條例草案案

議 決 再付財政委員會及經濟委員會及委員羅鼎林彬呂志伊程中行楊公達審查

表決方法 舉手

可決人數 過半數

八、本院財政委員會報告審查行政院各機關鐵道部呈請將青島鐵路...

議決各案...

議決 照審查報告通過

表決方法 無異議通過

可決人數 全數

國民政府立法院第四屆第六十八次會議議事錄

日期 二十五年七月九日下午二時至四時三十五分

所在地 本院議場

院長 孫科

出席委員

王崑崙

姚傳法

羅運炎

吳經熊

徐元部

衛挺生

王秉謙

夏晉麟

戴修駿

鄧公玄

鄧鴻業

周一志

鄒朝俊

郝志厚

劉振東

楊幼炯

史維漢

朱和中

吳煥章

趙文炳

林彬

張鉞

朱其政

何遂

史尚寬

劉克儻

蔡瑄

趙迺傳

吳雨生

彭養光

馬寅初

傅秉常

陳茹玄

張志韓

顧長藩

盧顯遠

王曾善 狄鷺 梅恕曾 呂志伊 趙琛

林柏生 張維翰 瞿曾澤 劉積學 劉通 杭錦壽

趙懋華 李仲公 黃一歐 羅鼎 胡宜明

委員出席 五十三人

缺席委員 羅榮堅 鄧哲熙 梁寒操 戴任 程中行 黃右昌

楊公達 王徵 孫維棟 連聲海 關素人

劉盟訓 補英達 李任仁 張國元 蕭淑宇 戈定遠

傅文文 盛振為 吳尙鷹 梅汝璈 鍾天心

彭醇士 樓桐孫

委員缺席 二十七人

主席 孫科

秘書長 程元斟 王宜漢 唐世濰

秘書 陳海澄

主席恭讀 總理遺囑全體肅立

報告事項

一、宣讀二十五年七月七日本屆第六十七次會議議事錄

二、中華民國二十五年年度國家普通歲入歲出總預算呈奉 國民政府指令業於七月一日明令公布並通飭施行案

三、懲治偷漏關稅暫行條例呈奉 國民政府指令業經明令公布並通飭施行案

四、修正國民大會代表選舉法附表二所列冀豫兩省各選舉區所轄縣名呈奉 國民政府指令業經明令公布並通飭施行案

五、南京市二十四年度地方普通歲入歲出追加總預算呈奉 國民政府指令准予公布仰候令行行政監察兩院分別轉飭遵照並令主計處知照案

討論事項

一、本院財政委員會會同經濟委員會及委員呂志伊林彬羅鼎程中行楊公達報告審查所得稅暫行條例草案案

議 決 照審查修正案修正通過

表決方法 無異議通過

可決人數 全體

二、本院財政委員會報告審查安徽省二十四年度地方普通歲入歲出總預算案

議 決 照審查報告通過

表決方法 無異議通過

可決人數 全體

立法院各委員會會議事錄

行政院

內政部

財政部

立法院法制委員會第四屆第四十四次會議議事錄

日期 二十五年七月二日上午九時

所在地 本會議室

出席委員長 吳經熊

委員 史尙寬 徐元詰

王瑞器 呂志伊

鄒朝俊 瞿曾澤

趙文炳 趙懋華

委員出席 二十三人

缺席委員 黃右昌 羅鼎

委員缺席 五人

主席 吳經熊

秘書 黃儼華

主席恭讀

科員 王服堯

蔡文樸

速記

王宗宏
廖如璧

梅汝璈

楊公遠

陳顯遠

彭醇士

杭錦壽

趙迺傳

蔡瑄

趙琛

胡宣明

盛揆為

劉克儻

貢覺仲尼

劉積學

戴修駿

林彬

董其政

彭養光

報告事項

一、宣讀本會第四屆第四十二次會議議事錄

討論事項

一、院令審議修正國葬法草案國葬墓園條例草案公葬及公葬墓園暫行條例草案案初審查報

提案

議決 國葬法及國葬墓園條例草案修正通過其公葬及公葬墓園暫行條例草案仍從緩

議

表決方法 無異議通過

可決人數 全體

立法院財政委員會第四屆第三十六次會議議事錄

日期 二十五年六月二十五日上午九時至十二時

所在地 本會會議室

出席委員 衛遜生 劉通 林柏生 張維翰 史維煥 陳長蘅

王秉謙 劉振東

委員出席 八人

缺席委員

蕭淑宇

鄭洪年

馬寅初

狄膺

委員缺席 四人

列席者

主計處代表

范宗成

潘傳冕

財政部代表

高培德

董溥銘

主席 陳長蘅

秘書 蔡允

徐兆蓀

科員 殷錫琪

杜邦紀

速記

祝幼春

張祥堯

主席恭謝

總理囑全體肅立

報告事項

一、宣讀本會第四屆第三十五次會議議事錄

討論事項

一、院令交議湖南省二十四年度地方普通歲入歲出總預算案

二、院令交議江蘇省二十四年度地方普通歲入歲出總預算案

三、院令交議威海衛管理公署二十五年地方普通歲入歲出總預算案

四、院令交議北平市二十四年度地方普通歲入歲出總預算案

議 決 以上四案照案通過

表決方法 無異議通過

可決人數 全體

其他 列席者說明

五、院令交議民國二十五年江西省整理土地公債條例草案及還本付息表案

議 決 俟財政部將有關各件送會後再議

表決方法 無異議通過

可決人數 全體

其他 列席者說明

六、院令交議財政收支系統法施行條例草案再付審查案

議 決 先函財政部徵求意見再行審查

表決方法 無異議通過

可決人數 全體

立法院財政委員會第四屆第三十七次會議議事錄

日期 二十五年七月一日下午二時三十分至三時三十分

所在地 本會會議室

出席委員 鄭洪年 蕭淑宇 林柏生 劉通 陳長衡 張維翰

衛挺生

委員出席 七人

缺席委員 王秉謙 劉振東 馬寅初 狄膺 史維煥

委員缺席 五人

列席者 主計處代表 楊汝梅 范宗成

主席 陳長衡

秘書 蔡允 徐兆蓀 科員 殷錫琪 杜邦紀 速記 祝幼春 張祥堯

主席恭讀

總理遺囑全體肅立

報告事項

一、宣讀本會第四屆第三十六次會議議事錄

討論事項

一、院令交議河南省二十四年度地方普通歲入歲出總預算案

議 決 照案通過

表決方法 無異議通過

可決人數 全體

其他 列席者說明

二、院令交議鐵道部請將完成滬杭甬鐵路借款合同照議決修正各點修正後予以追認通過仍用

六月五日日期案

議 決 照案修正

表決方法 無異議通過

可決人數 全體

立法院財政委員會第四屆第三十八次會議事錄

日期 二十五年七月二日下午二時三十分至六時

所在地 本會會議室

出席委員 鄭洪年

林柏生

劉 通

衛挺生

陳長蘅

劉振東

狄膺 史維煥 張維翰

委員出席 九人

缺席委員 王秉謙 蕭淑宇 馬寅初

委員缺席 三人

主席 陳長衡

秘書 徐兆蓀 科員 殷錫琪 杜邦紀 速記 祝幼春 張祥堯

主席恭讀

總理遺囑全體肅立

報告事項

一、宣讀本會第四屆第三十七次會議議事錄

討論事項

一、院令交議所得稅暫行條例草案初步審查報告案

議 決 照初步審查報告修正通過

表決方法 無異議通過

可決人數 全體

立法院^{法制}_{財政}^軍委員會第四屆第五次聯席會議議事錄

日期 二十五年六月十二日上午十時二十五分至十一時十分

所在地 院會議場

主席 吳經熊

副主席 傅秉常

秘書長 馬寅初

秘書 吳尙鷹

委員 何遂

委員 趙懋華

委員 史尙寬

委員 趙琛

委員 狄麟

委員 趙文炳

委員 王秉謙

委員 吳煥章

委員 鄭洪年

委員 盛振爲

委員 陳長衡

委員 凌鉞

委員 鍾天心

委員 杭錦壽

委員 劉照訓

委員 朱和中

委員 張志韓

委員 劉積學

委員 簡又文

委員 呂志伊

委員 蔡瑄

委員 夏晉麟

委員 衛挺生

委員 羅桑堅贊

委員 貢覺仲尼

委員 彭養光

委員 徐元誥

委員 鄒朝俊

委員 瞿曾澤

委員 黃右昌

委員 關素人

委員 劉克儻

委員 趙迺傳

委員 陳顯遠

委員 陳如玄

委員 鄧公玄

委員 史維煥

彭醇士

張維翰

胡宣明

劉通

林彬

戴修駿

董其政

劉振東

樓桐孫

羅鼎

周緯

周一志

祁志厚

梅恕曾

蕭淑宇

王曾善

盧仲琳

黃一歐

楊幼炯

梅汝璈

羅運炎

委員出席 六十二人

缺席委員 梁燾操

林柏生

戴任

張國元

戈定遠

補英達賴

李仲仁

連聲海

姚傳法

吳開先

鄧哲熙

孫維棟

王麗嵩

李仲公

程中行

楊公達

王徵

鄧鴻業

委員缺席 十八人

列席者 主計處代表 歐陽葆真

主席 馬寅初

秘書 蔡允 徐兆孫 鮑德徵 黃懺華 吳迺桡

速記 顧幼春 張祥堯 王宗宏 廖如璧 徐濟和

主席恭讀

總理遺囑全體肅立

立法院本會第四屆第四次聯席會議議事錄

一、院令交議二十五年年度國家普通歲入歲出第四次追加預算案

議決 照案通過

表決方法 無異議通過

可決人數 全體

其他王列席者說明

二、院令交議二十五年年度國家普通歲入歲出第二次追加預算案

議決 照案通過

表決方法 無異議通過

可決人數 全體

立法院 財政經濟委員會第四屆第九次聯席會議議事錄

日期 二十五年五月二十九日下午二時至三時

所在地 財政委員會會議室

出席委員長 馬寅初

委員 吳衛鷹

委員 張維翰 魏傳法

委員 鄧公玄 周一志

委員出席 十四人

缺席委員 關素人 林柏生

委員 蕭淑宇 史維煥

委員缺席 十人

列席者 財政部代表 曹樹藩

主席 馬寅初

秘書 蔡介宏 魯光華 陶書堅 吳遷統

通譯 張祥堯

主席 張祥堯

總理 張祥堯

楊幼炯 狄膺 劉通 鄭洪年
張志韓 陳長禧 陳如玄 衛挺生

吳開先 連聲海 劉振東 梅恕曾
羅運炎 王秉謙假

科員 殷錫瑛 杜邦紀

報告事項

一、宣讀本會等第四屆第八次聯會議事錄

討論事項

一、院審令交議財政部提議海關附加稅繼續徵收一年案

議決 照案通過

表決方法 無異議通過

可決人數 全體

其他 列席者說明

立法院

民法
刑法

委員會第四屆第二次聯席會議議事錄

日期 二十五年六月三十日上午十時半

所在地 刑法委員會會議室

出席委員

史尚寬

羅鼎

劉克儻

蔡瑄

郝朝俊

徐元誥

瞿會澤

趙琛

董其政

林彬

夏晉麟

傅秉常

出席委員 十二人

缺席委員 吳經熊 梅汝璈 盛振爲

缺席委員 三人

主席 傅秉常

專員 徐舜尊 纂修 程志道

主席恭讀

總理遺囑全體肅立

報告事項

一、宣讀本會等第四屆第一次聯席會議議事錄

討論事項

一、取締竊電條例草案案及取締竊用自來水條例草案案初步審查報告案

議 決 該兩條例無庸制定

表決方法 無異議通過

可決人數 全體

立法院各委員會審查報告

法制委員會審查報告

◎修正內政部組織法草案審查報告

爲呈報事案查修正內政部組織法第八條第十條條文一案前奉

鈞長令仰本會審查遵卽函請委員鄒朝俊戴修駿董其政初步審查嗣據鄒委員等審查完竣報告到會經於本會第四屆第十八次會議提出討論當經議決內政部組織法尙有修正之點本案暫行保留二十四年十月一日復奉

鈞長令准行政院咨爲據內政部呈送修正組織法應行聲復各點經院會決議咨本院審議一案令仰審查等因當卽函請鄒委員等與前案併案審查旋復據鄒委員等報告稱本案關於辦理歲計會計統計部分條文須商同本院財政委員會擬訂擬請院長指派財政委員會委員會同審查當於本會第四屆第二十六次會議提出討論復經議決再付原審查委員審查並呈奉

鈞長指派陳委員長衛狄委員膺參加審查二十五年一月十一日及六月二十二日復先後奉

鈞長令發內政部函請將本部各項組織變更情形併案核辦案及行政院咨送修正內政部組織法刪改各條條文請併案審議案令仰併案審查具報各等因遵經先後函請鄒委員等併案審查茲又據鄒委員等報告稱於六月二十七日開會審查並請內政部長陶履謙列席說明討論結果將內政部組織法修正通過茲繕列於後是否有當敬候公決等語到會復於本會第四屆第四十三次會議提出討

論結果議決照審查報告將內政部組織法修正通過奉令前因理合檢具修正內政部組織法草案一份備文呈請

鑒核提交大會公決謹呈

院長孫

副院長葉

法制委員會委員長吳經熊

附修正內政部組織法草案審查修正案

第一條 內政部管理全國內務行政事務

第二條 內政部對於地方最高級行政長官執行本部主管事務有指示監督之責

第三條 內政部就主管事務對於各地方最高級行政長官之命令或處分認為違背法令或逾越權限者得提經行政院會議

議決後停止或撤銷之

第四條 內政部置左列各司處

一、總務司

二、民政司

三、警政司

四、土地司

五、禮俗司

六、統計處

第五條 內政部經行政院會議及立法院之議決得增置裁併各司處及其他機關

第六條 總務司掌左列事項

- 一、關於收發分配撰擬文件事項
- 二、關於部令之公布事項

三、關於典守印信事項

四、關於檔案之整理及保管事項

五、關於本部及附屬各機關職員之任免及成績考覈事項

六、關於本部法規之彙編及公報等刊物之編輯發行事項

七、關於本部官產官物及圖書之管理事項

八、關於本部及附屬各機關經費之預算決算及會計事項

九、關於本部庶務及其他不屬各司處事項

第七條 民政司掌左列事項

一、關於地方行政及經費事項

二、關於地方行政區劃事項

三、關於地方官吏之任免及成績考覈事項

四、關於戶籍行政事項

五、關於選舉事項

六、關於地方自治事項

七、關於賑災救貧及其他慈善事項

八、關於國籍事項

九、關於自來水公司之登記工廠與水管之設置及其他不屬各部會職掌民營公用事業之監督管理事項

第八條 警政司掌左列事項

一、關於警察制度之釐訂及其機關設置事項

二、關於警務官更任免及成績考覈事項

三、關於警務經費事項

四、關於警察教育事項

五、關於行政警察事項

六、關於徵兵徵發事項

七、關於地方自衛事項

八、關於出版品登記及著作權註冊事項

第九條 土地司掌左列事項

一、關於地政機關之組織及經費事項

四、關於地政人員之訓練任免考覈獎懲事項

三、關於土地調查測量及登記事項

四、關於土地權使用事項

五、關於土地估價及土地稅率事項

六、關於土地權徵收事項

七、關於都市計劃及建築事項

八、關於移民實邊事項

九、關於地政機關未成立前關於土地行政及土地調查測量登記估價之籌備事項

第十條 禮俗尚書在列事項

一、關於禮制事項

二、關於禮樂典章事項

三、關於改良風俗事項

四、關於紀念典禮事項

五、關於褒揚事項

六、關於名勝古蹟及古物之調查登記保管事項

七、關於先烈祠宇及寺廟僧道之管理登記事項

八、關於宗教團體之管理事項

第十一條 統計處掌左列事項

- 一、關於民政統計事項
- 二、關於警政統計事項
- 三、關於土地統計事項
- 四、關於職俗統計事項
- 五、關於戶籍變動及人口出生死亡等統計事項
- 六、關於統計材料之編製及刊行事項
- 七、關於內政統計人員之成績考覈事項
- 八、關於其他內政統計事項

第十二條 內政部部長綜理本部事務監督所屬職員及各機關

第十三條 內政部政務次長常務次長輔助部長處理部務

第十四條 內政部股總書六人分掌機要文電及長官交辦事項

第十五條 內政部股總書四人撰擬審核關於本部之法案命令

第十六條 內政部股司長五人分掌各司事務

第十七條 內政部股科長十八人至二十四人科員九十人至一百十人承長官之命分掌各科事務

第十八條 內政部股技正八人技士十二人承長官之命辦理技術事務

第十九條 內政部股編審八人承長官之命分掌編譯內政圖書及審查出版品事務

第二十條 內政部設視察十人至十六人承長官之命分赴各省市縣視察及指導內政事宜

第二十一條 內政部設統計長一人會計主任一人辦理本部之歲計會計統計事項受內政部部长之指揮監督並依國民政府主

計處組織法之規定直接對主計處負責

統計處及會計室需用佐理人員由內政部及主計處就本法第十七條及第十八條所定人員名額中會商支配之

第二十二條 內政部部长特任次長參事司長統計長秘書二人技正二人視察一人至三人簡任其餘秘書技正及科長會計主任

編審視察均荐任科員技士委任

第二十三條 內政部因事務上之必要得酌用雇員

第二十四條 內政部廳務規程以部令定之

第二十五條 本法自公布日施行

◎修正國葬法國葬墓園條例草案案審查報告

爲呈報事案奉

鈞長令開奉國民政府令准中央政治委員會函爲關於國葬公葬之各項草案經第十二次會議議決將各項草案及審查會通過之原則一併交本院審議一案令仰審查具報等因遵卽函請委員趙迺傳彭養光彭醇士戴修駿王崑崙初步審查嗣據趙委員等審查完竣報告到會於本會第四屆第三十九次會議提出討論當經議決緩議在案本年六月二十九日復奉

鈞長令開准中央秘書處函催議決國葬法令仰從速辦理等因當卽召開本會第四屆第四十四次會

議復將前案提出討論結果議決將國葬法及國葬墓園條例草案分別修正通過至公葬及公葬墓園暫行條例草案仍從緩議奉令前因理合檢具修正國葬法草案及國葬墓園條例草案各一份備文呈

請

鑒核提交大會公決謹呈

院長 孫

副院長 葉

法制委員會委員長吳經熊

附修正國葬法草案審查修正案

- 第一條 中華民國國民有殊勳於國家者身故後依本法之規定舉行國葬
- 第二條 國葬經中央執行委員會議決由國民政府明令舉行之
- 第三條 國葬經費經中央執行委員會議決由國庫支出之
- 第四條 舉行國葬時由國民政府派員組織國葬典禮辦事處籌辦國葬事宜
- 第五條 國葬之儀式由國民政府以命令定之
- 第六條 國葬舉行之日全國停止娛樂各機關及商店均下半旗以誌哀悼
- 第七條 為舉行國葬應設立國葬墓園其條例另定之
- 第八條 本法自公布日施行

附國葬墓園條例草案審查修正案

- 第一條 本條例依國葬法第七條之規定制定之
- 第二條 國葬墓園設於首都郊外其他地點由南京市政府選定呈由行政院轉請國民政府核准備案
- 第三條 凡依國葬法舉行國葬者應依本條例之規定安葬於國葬墓園但有特殊情形不能安葬於國葬墓園者經中央執行委員會之核准得樹立墓碑以資紀念
- 第四條 國葬墓園之設計建設管理警衛等事宜應設國葬墓園管理委員會辦理其組織規程由行政院擬具呈請國民政府核定之
- 第五條 國葬墓園之墓位應由國葬墓園管理委員會先行規畫編列號數受國葬者應依次安葬前項墓位及其號數編定後應呈報行政院核准並轉呈國民政府備案
- 第六條 國葬墳墓碑碣等之式樣由國葬典禮辦事處擬具經國葬墓園管理委員會審定之
- 第七條 受國葬者之姓名籍貫及事蹟應鐫載墓碑
- 第八條 國葬墓園每年於植樹節日由國民政府派員致祭
- 第九條 在本條例公布前舉行國葬者不適用本條例之規定
- 第十條 本條例自公布日施行

財政委員會審查報告

◎江蘇省二十四年度地方普通歲入歲出總預算案審查報告

爲呈報事：查江蘇省二十四年度地方普通歲入歲出總預算案，於本年六月十八日奉

院令第一二八五號交付本會審查具報，並檢發原件，辦畢仍繳等因，查本案原列及奉

中央核定概算歲入歲出均爲三千一百六十四萬四千四百二十八元。經主計處照核定概算案，編製預算，由行政院咨送本院審議，奉

令前因本會遵於六月二十五日舉行第四屆第三十六次會議提出討論，並由主計處指派代表范宗拔等列席說明經即議決照案通過，是否有當，理合檢同原件備文呈請

鑒核提交

院會公決。謹呈

院長孫

副院長葉

財政委員會委員長馬寅初

擬定總預算書

科 目	本年度預算數 萬千百十萬千百十元	上年度預算數 萬千百十萬千百十元	比較增減數		說 明
			增 千百十萬千百十元	減 千百十萬千百十元	
1 江蘇省地方普通經常歲入	22093672	19547550	2546122		
1 田賦	11670000	11820000	350000		
2 契稅	1192000	1042000	150000		
3 營業稅	4906000	4216000	690000		
4 地方財產收入	346607	316672	29935		
5 地方事業收入	255496	291396		35900	
6 地方行政收入	912424	300000	612424		
7 補助收入	2589994	1905960	684034		原數算列有司法收入512,424元茲併入本項故列如左數
8 其他收入	221151	155522	65629		

編製日期 中華民國二十五年五月十四日

編製機關長官 國民政府主計長陳其采

財政部 參事 謝文煥 呈 財政部 參事 謝文煥 呈

總預算 總定總預算表

三二

中華民國二十四年度江蘇省地方普通歲入臨時預算

編製機關 國民政府主計處

二十四年七月一日起至二十五年六月三十日止

第一頁

科目	本年度預算數	上年度預算數	比較增減數		說明
			增	減	
1 江蘇省地方普通歲入	955,075.6	741,134.9	213,940.7		
1 捐	100,000.0		100,000.0		
2 地方稅	56,000.0		56,000.0		
3 補助款	28,000.0	121,134.9		168,651.1	
4 債	174,000.0	600,000.0		426,000.0	
5 其他	74,075.6	20,000.0	54,075.6		

編製日期 中華民國二十五年五月十四日

編製機關 國民政府主計處 長 陳其采

擬定總預算書

中華民國二十四年度江蘇省地方普通歲出經常門

二十四年七月一日起至二十五年六月三十日止

第 頁

編製機關 國民政府主計處

科 目	本年度預算數 萬千百十位元	上年度預算數 萬千百十位元	比較增減數		備 明
			增	減	
1 江蘇省地方普通歲出經常門	16832702	14104727	1727975		
1 黨 費	203760	192960	10800		
2 行 政 費	2622765	2408256	214509		
3 司 公 費	2436332	1848948	587334		
4 安 務 費	3218656	3081385	137271		
5 財 助 費	918664	768340	150324		
6 教 育 費	4126416	3849118	277298		
7 衛 生 費	112190	60018	52172		
8 建 築 費	792936	815833	22902		
9 協 助 費	859074	751804	127270		
10 撫 恤 費	130000	30000	100000		
11 預 算 費	411909	298060	113849		

編製日期 中華民國二十五年五月十四日

編製機關長官 國民政府主計長陳其采

科 目 號 數 編 號 十 四 五 號 編 製 機 關 主 計 處 印

一 冊

擬定總預算書

中華民國二十四年度江蘇省地方普通歲出臨時預算

編製機關 國民政府主計處

二十四年七月一日起至二十五年六月三十日止

第 一 頁

科 目	本年度預算數	上年度預算數	比較增減數		說 明
			增	減	
款項	萬千百十萬千百十元	萬千百十萬千百十元	萬千百十萬千百十元	萬千百十萬千百十元	
1 江蘇省地方普通臨時歲出	15811726	12854172	2957554		
1 行 政 費	5586	30910	30918	25324	
2 司 法 費	366034	796349		430315	
3 公 安 費	397850	333454	64396		
4 財 政 費	315600	80000	235600		
5 教 育 費	681612	616566	15046		
6 文 化 費	131220	143525		12305	
7 生 產 費	9519742	7686596	1833146		
8 地 方 營 業 資 本 費	54000	75520		21520	
9 地 協 助 務		4000		4000	
10 債 費	4391082	3137252	1252830		

編製日期 中華民國二十五年七月一日

編製機關 國民政府主計處 吳啟光

總 說 期

一、據省本年歲入歲出總 中央政治委員會核定各為三千一百六十四萬四千四百二十八元

一、該省原概算書所列上年度歲入歲出預算數查與核定數尚有不符之處茲按照核定數代為改正

二、該省地方營業概算書 中央政治委員會決議循例備案故不編送

一、中央政治委員會決議案已於文內照錄不再抄送

◎河南省二十四年度地方普通歲入歲出擬定總預算案審查報告
爲呈報事：查河南省二十四年度地方普通歲入歲出總預算案奉本年六月二十日第一三九三號

院令交付本會審查具報，並檢發原件，辦理仍繳等因，查本案奉

中央核定概算歲入歲出各爲一千五百三十三萬七千三百五十七元，經主計處遵照核定概算案編製二十四年度地方總預算案，由行政院咨送本院審議。奉

令前因本會遵於本月一日舉行第四屆第三十七次會議提出討論，並由主計處代表楊汝梅范宗成列席說明，經即議決照案通過。是否有當，理合檢同原件，備文呈請

鑒核提交院會公決。謹呈

院 長 孫

副院長 葉

財政委員會委員長馬寅初

擬定總預算書

中華民國二十四年度河南省地方普通歲入經常門

編製機關 國民政府主計處

二十四年七月一日起至二十五年六月三十日止

第 頁

科 目	本年度預算數	上年度預算數	比較增減數		備 註
			增	減	
1 河南省地方普通經常歲入	13142008	11679841	1462167		本款原列13,171,448元，將第六、七、八、九、十、等項更動後改列如左數 本項原列14,145元，經本處將其撥入項下之省立醫院收入3,680元列左數 本項原列49,324元，經本處將其撥入項下之公安局經費項下1,948元移入款列如左數 本項原列194,923元，經本處將其撥入經常門建設費項
1 田賦	6666544	6430293	236251		
2 契稅	2370956	2370956			
3 營業稅	2041000	1656000	385000		
4 房產稅		73002		73002	
5 地方財產收入	59573	201102		141629	
6 地方事業收入	17748	3937	13811		
7 地方行政收入	51272	3324	47948		
8 補助收入	1554400	855567	697833		
9 地方營業純益	165493		165493		

立法院公報 第八十三號 立法院公告

三〇

10	其他收入	215022	64360	130252		
1	總收入	111111	111111	111111	111111	
2	總支出	222222	222222	222222	222222	
3	總結算	333333	333333	333333	333333	
4	總資產	444444	444444	444444	444444	
5	總負債	555555	555555	555555	555555	
6	總淨值	666666	666666	666666	666666	
7	總收入	777777	777777	777777	777777	
8	總支出	888888	888888	888888	888888	
9	總結算	999999	999999	999999	999999	
10	總資產	1000000	1000000	1000000	1000000	
11	總負債	1100000	1100000	1100000	1100000	
12	總淨值	1200000	1200000	1200000	1200000	
13	總收入	1300000	1300000	1300000	1300000	
14	總支出	1400000	1400000	1400000	1400000	
15	總結算	1500000	1500000	1500000	1500000	
16	總資產	1600000	1600000	1600000	1600000	
17	總負債	1700000	1700000	1700000	1700000	
18	總淨值	1800000	1800000	1800000	1800000	
19	總收入	1900000	1900000	1900000	1900000	
20	總支出	2000000	2000000	2000000	2000000	
21	總結算	2100000	2100000	2100000	2100000	
22	總資產	2200000	2200000	2200000	2200000	
23	總負債	2300000	2300000	2300000	2300000	
24	總淨值	2400000	2400000	2400000	2400000	
25	總收入	2500000	2500000	2500000	2500000	
26	總支出	2600000	2600000	2600000	2600000	
27	總結算	2700000	2700000	2700000	2700000	
28	總資產	2800000	2800000	2800000	2800000	
29	總負債	2900000	2900000	2900000	2900000	
30	總淨值	3000000	3000000	3000000	3000000	

編製日期 中華民國二十五年五月三十日

編製機關 國民政府主計處

擬定總預算書

中華民國二十四年度河南省地方普通歲入臨時門

二十四年七月一日起至二十五年六月三十日止

編製機關 國民政府主計處

科 目	上年預算數	上年預算數	比較增減數		備 註
			增	減	
1 河南省地方普通歲入	2105340	1455735	739614		本項歲入係由各項稅捐及雜項收入等項組成。其詳見本預算書之各項細則。
1 項 目	1265949	1095735	170214		本項歲入係由各項稅捐及雜項收入等項組成。其詳見本預算書之各項細則。
2 地方行政收入	181219		181219		本項歲入係由各項稅捐及雜項收入等項組成。其詳見本預算書之各項細則。
3 補助收入	125112	360000		234888	本項歲入係由各項稅捐及雜項收入等項組成。其詳見本預算書之各項細則。
4 公務員救災儲蓄收入	600000		600000		本項歲入係由各項稅捐及雜項收入等項組成。其詳見本預算書之各項細則。
5 上年盈餘	73009		73009		本項歲入係由各項稅捐及雜項收入等項組成。其詳見本預算書之各項細則。

編製日期 中華民國二十五年五月二十日

編製機關 國民政府主計處

中華民國二十四年度河南省地方普通歲入臨時門

擬定總預算書

中華民國二十四年度河南省地方普通歲出經常門

編製機關 國民政府主計處

二十四年七月一日起至二十五年六月三十日止

第 頁

科 目	本年度預算數	上年度預算數	比 較 增 減 數		說 明
			增	減	
1 河南省地方普通經常歲出	135,585.19	113,577.70	21,957.40		本款原列13,589,516元經將第二、六、七、九、十一、十五、等項更動後改列如左數 本項原列 2,906,613元經本處將國民軍軍事委員會經費 3,600元移入教育文化費項下又經該省派加新增省政府駐京辦事處經費6,000元省政府軍需總管經理人員辦公消耗等費900元併列本項故改列如左數 本項原列 2,354,745元經本處將行政費項下之國民軍軍委員會經費 3,600元建築費項下之開封一等薄候所經費 3,000元開封森林公園管理處經費 5,400元一併移入並將原列洛陽
1 黨 務 費	109,007	109,007			
2 行 政 費	290,991.3	237,907.2	53,084.1		
3 司 法 費	94,471.6	93,404.2	1,067.4		
4 公 安 費	157,589.5	168,963.2		11,423.7	
5 財 務 費	53,228.7	57,194.8		3,966.1	
6 教 育 文 化 費	22,302.12	24,609.53		2,307.11	

7	實業稅	751413	317416	403997
8	衛生費	34736	34736	
9	建設費	918956	1148169	229213
10	地方營業費本支出		100000	100000
11	協助費	798699	518643	280056

立 法 院 公 報 第 八 十 三 號 在 案 各 項 已 公 報 結 算 如 下

社會教育實際區補助費2,710元移列協助費項下
 預備費136,793元移列國庫軍事訓練委員會經費3,000元故改列如左數
 本項原列480,000元經本處將建設費項下之各區所屬局經費98,520元地質調查所經費16,685元度量衡標準所經費9,240元農林事業費110,290元營業經費6,768元移列管理費項下開封一等測候所經費3,000元開封養基公園管理處經費5,400元移列教育文化費項下又電表轉輸所經費1,440元電話工程費28,000元移列營業概算故改列如左數
 本項原列393,895元經本處將教育文化費項下之各

財政部編製 中華民國二十五年五月二十日

項次	名稱	預算數	執行數	結算數	備註
12	監 督 郵 備	62504	59659	2945	
13	救 濟 勞 務	261503	500000	261503	
14	廣 告	2521802	334493	1621802	
15	其 他	132246	334493	202247	

1111
 門社會教育實驗區補助費
 2,710 元建設費項下之補
 貼應水困難報銷所補助費
 29,019 元文用預備費項下
 9,000 元文用預備費項下
 助支之協助費撥歸主任
 公務編費 360,000 元撥署
 等編費 15,000 元一併移入
 核改列如左數
 案項原列 337,910 元難本
 是將教育文化費項下之教
 育預備費 135,795 元移入
 打符原在本項助支之協助
 費撥歸主任公務編費 3
 60,000 元撥署等編費 15,0
 00 元移列協助費項下又內
 撥出經部門行政費項下追
 加新增省政府駐京辦事處
 總經費 6,000 元省政府電話
 總機管理人員薪工消耗等
 費 900 元教育文化費項下
 追加國民軍事訓練委員會
 經費 3,000 元臨時門行政
 費項下追加派員物測隊帥
 縣新官旅雜費 950 元省政
 府駐京辦事處開辦費 60
 元建設費項下追加建設電
 信綫小工臨時費 5,000 元
 應在本項照數減列以期平
 衡故改列如左數

擬定總預算書

中華民國二十四年度河南省地方普通歲出臨時門

編製機關 國民政府主計處

二十四年七月一日起至二十五年六月三十日止

第 頁

科 目	本年度預算數	上年度預算數	比較增減數		說 明
			增	減	
1 河南省地方普通臨時歲出	1788888	1777806	6032		本款原列 1,777,281元經將第一,四,六,七,等項更動後改列如左數
1 行 政 費	251956	72000	179956		本項原列 1,098,298元經本廳將各項廢除苛雜補助費 148,020元移列協助費
2 司 法 費	151731	133186	18545		項下飛機場經費 699,874元移列建設費項下又經該省追加派員助測股師縣新
3 公 安 費		70000		70000	京辦雜費 950元省政府駐京辦事處開辦費 607元故改列如左數
4 財 政 費	111760	60000	51760		本項原列 106,000元經本廳將原列出稅監理委員會一項 5,760元如數移入故改列如左數
5 教 育 費		7620		7620	
6 建 設 費	704874	360000	344874		本項係由行政費項下之飛機場經費 699,874元及該

科 知 程 第 第 十 四 第 列 法 經 算 第 三 十 九 號 部 知

一) 卅

7 協 助 費	172020	1075000	702980	省追加之電燈維修人工臨時費6,000元改列如左數
8 災 區 救 濟 費	338497		338497	本項原列21,000元經本處將行政費項下之各縣撥除苛雜補助費148,020元移入改列如左數
9 償 還 公 務 員 儲 蓄 本 息	333000		53000	本項係公務員救災儲蓄改列

編製日期 中華民國二十五年五月二十日

編製機關長官 國民政府主計長陳其采

總 說 明

一、該省二十四年度地方普通歲入歲出經 中央政治委員會核定均各為一千五百三十三萬七千三百五十七元

二、原擬算書相增減之處均經本處分別修正並於說明書內逐項說明其有更正上年預算者亦經呈請原案代

為修正

一、中央政治委員會決議案已於文內照錄不另抄送

二、該省二十四年度地方普通歲入歲出經中央政治委員會核定准予備案故不編送

◎湖南省二十四年度地方普通歲入歲出總預算案審查報告

爲呈報事：查湖南省二十四年度地方普通歲入歲出總預算案，於本年六月十五日，奉院令第一三八一號交付本會審查具報，並檢發原件，辦畢仍繳等因，查本案原列歲入歲出，都爲一千六百五十九萬三千三百四十元奉

中央核定概算歲入歲出各爲一千六百四十八萬三千三百四十元，經主計處照核定概算案編製預算由行政院咨送本院審議奉

令前因本會遵於六月二十五日舉行第四屆第三十六次會議，提出討論，並由主計處指派代表范宗成等列席說明，經即議決照案通過。惟該省財務費約占經臨總收入（補助費除外）百分之九，而歲出經常門之財務費，幾與行政費相等，未免過鉅嗣後應飭核減，以節公帑。是否有當，理合檢同原件，備文呈請

鑒核提交

院會公決。謹呈

院長孫

副院長葉

財政委員會委員長馬寅初

擬定總預算書

中華民國二十四年度湖南省地方普通歲入經常門

編製機關 國民政府主計處

二十四年七月一日起至二十五年六月三十日止

科 目	本年度預算數	上年度預算數	比較增減數		說明
			增	減	
歲入	9193706				本項原列 2,789,455 元茲 遵照中央政治委員會決議 參加列地方義務教育補助 費 120,000 元共計 10,000 元實際撥款 120,000 元 0,000 元并將撥款支出加 120,000 元 移列臨時計政列如左數
1 湖南省地方普通歲入	9193706				
1 賦稅	2775000				
2 契稅	480000				
3 房捐	1091000				
4 營業稅	276741				
5 地稅	48000				
6 地稅	313801				
7 地稅	96875				
8 地稅	167099				
9 地稅	1201579				
10 地稅	2559455				
11 其他	184156				

編製日期 中華民國二十五年五月十八日

編製機關 國民政府主計處陳武榮

中華民國二十五年五月十八日

廿七

擬定總預算書

中華民國二十四年度湖南省地方普通歲入臨時專門

預算機關 國民政府主計處

二十四年七月一日起至二十五年六月三十日止

目	本年度預算數 單位：百十萬元	上年度預算數 單位：百十萬元	比較增減數		備
			增	減	
1 湖南省地方普通臨時歲入	7289634				
1 關稅	180811				
2 釐捐	406156				
3 行政歲收	120000				
4 補償歲收	1038975				
5 其他歲入	5543092				

遵照中央政治委員會決議案將原列第十項第四目歲費增加 250,000 元移列本項

編製日期 中華民國二十五年五月

編製機關長官 國民政府主計處陳其采

擬定總預算書

中華民國二十四年度湖南省地方普通歲出預算案

擬定機關 國民政府主計處

二十四年七月一日起至二十五年七月三十一日止

科目	本年度預算數	上年度預算數	比較增減數		說明
			增	減	
總計	10504664	948888	1551578	0	本項原列 2,386,980 元撥充辦理 中央政治訓練經費 180,000 元改列如左數
1 湖南省地方普通歲出	3702386	1112509	2589877	0	本項原列 2,129,177 元撥充辦理 中央政治訓練經費 180,000 元改列如左數
1 行政	1442548	948888	493660	0	本項原列 2,129,177 元撥充辦理 中央政治訓練經費 180,000 元改列如左數
2 司法	1112509	1354384	0	0	本項原列 2,129,177 元撥充辦理 中央政治訓練經費 180,000 元改列如左數
3 教育	1954384	1777906	1764478	0	本項原列 2,129,177 元撥充辦理 中央政治訓練經費 180,000 元改列如左數
4 社會	1261690	1688512	0	0	本項原列 2,129,177 元撥充辦理 中央政治訓練經費 180,000 元改列如左數
5 衛生	1777906	1425421	352485	0	本項原列 2,129,177 元撥充辦理 中央政治訓練經費 180,000 元改列如左數
6 農林	1688512	1544914	143698	0	本項原列 2,129,177 元撥充辦理 中央政治訓練經費 180,000 元改列如左數
7 交通	1425421	145074	1279347	0	本項原列 2,129,177 元撥充辦理 中央政治訓練經費 180,000 元改列如左數
8 建設	1544914	167159	1377755	0	本項原列 2,129,177 元撥充辦理 中央政治訓練經費 180,000 元改列如左數
9 其他	145074	105877	39197	0	本項原列 2,129,177 元撥充辦理 中央政治訓練經費 180,000 元改列如左數
10 雜項	167159	18891	148268	0	本項原列 2,129,177 元撥充辦理 中央政治訓練經費 180,000 元改列如左數
11 其他	105877	18891	86986	0	本項原列 2,129,177 元撥充辦理 中央政治訓練經費 180,000 元改列如左數
12 其他	18891	18891	0	0	本項原列 2,129,177 元撥充辦理 中央政治訓練經費 180,000 元改列如左數
13 其他	18891	18891	0	0	本項原列 2,129,177 元撥充辦理 中央政治訓練經費 180,000 元改列如左數
14 其他	18891	18891	0	0	本項原列 2,129,177 元撥充辦理 中央政治訓練經費 180,000 元改列如左數

編制日期 中華民國二十五年五月十八日

編制機關 國民政府主計長陳其采

中華民國二十五年五月十八日

11

擬定總預算表

編製機關 國民政府主計處

中華民國二十四年度湖南省地方 自二十四年七月一日起至二十五年六月三十日止

科 目	本年度預算數	上年度預算數	比 較 增 減 數	說 明
1 湖南省地方普通臨時歲出	5978676			
1 行政費	253571			
2 司法費	93167			
3 公安費	439705			
4 財務費	32466			
5 教育費	327320			
6 實業費	38482			
7 交通費	2489000			
8 衛生費	52500			
9 建設費	244747			
10 協建費	455041			
11 債務費	1456500			
12 其他支出	396177			

本項原列3,600元茲將原列第十四項(中央撥付經費)並費421,441元併列本項合計如左數

編製日期 中華民國二十五年五月十八日

編製機關 國民政府主計處 吳其榮

總 說 明

一、本書是二十四年度地方普通歲入歲出概算。中央政治委員會先經編合計總額，計六百四十八萬餘元，詳詳四十九年

二、本書更動各單均於各該項下詳加說明

三、該省上年年度概算奉前中央政治委員會議決議本字核定無從列比故上年年度預算數及比較增減兩開于後

四、該省營業概算經中央政治委員會重新編案故不編造

五、中央政治委員會決議營業於文內照錄不再抄造

◎北平市二十四年度地方普通歲入歲出擬定總預算案審查報告

爲呈報事：查北平市二十四年度地方普通歲入歲出總預算案於本年六月二十三日，奉院令第一三九二號交付本會審查具報，並檢發原件，辦畢仍繳等因，查本案原列歲入歲出都爲六百二十二萬二千八百二十六元，奉

中央核定概算歲入歲出各爲六百二十六萬七千八百二十六元，經主計處照核定概算案，編製預算，由行政院咨送本院審議。奉

令前因，本會遵於六月二十五日舉行第四屆第三十六次會議提出討論，並由主計處指派代表范宗成等列席說明，經即議決照案通過。是否有當，理合檢同原件，備文呈請

鑒核提交

院會公決。謹呈

院 長 孫

副院長 葉

財政委員會委員長馬寅初

擬定總預算書

中華民國二十四年度北平市地方普通歲入預算門

編製機關 國民政府主計處

二十四年七月一日起至二十五年六月三十日止

第 55 頁

科目	本年度預算數	上年度預算數	比較增減數		說明
			增	減	
1 北平市地方普通經常歲入	6188076	5766964	421112		
1 田賦	7800	8760		960	
2 契稅	600000	480000	120000		
3 營業稅	1011176	1008500	2676		
4 房捐	1914000	2127600		313600	
5 軍捐	400000		400000		上年撥本項收入計 241,600 元按列入其他收入項內
6 地方財產收入	91566	86608	5058		本項原列 96,658 元除將本項所列各處公地售價 8,900 元移列臨時門外茲以第十項第十目之利息 200 元轉臨時門第三項第二目之租金 2,708 元移改本項合計如在數
7 地方事業收入	66224	56924	9300		
8 地方行政收入	769168	711938	57800		
9 補助款收入	758000	705031	47809		本項原列 708,000 元茲前列為撥教育費 40,000 元又

內 務 部 審 計 處 編 製

利 益 稅 公 報 第 十 四 號 特 種 稅 務 處 編 印

單 位

10 其 他 收 入	574572	581702	7131	定期存款補助 5,000元 如左帳簿 才項開列 57,572元 本項開列利息 200元 於第六項開列如左帳簿
中華民國二十五年五月十九日 中華民國二十五年五月十九日				

編製日期 中華民國二十五年五月十九日

編製機關 國民政府主計處陳建榮

擬定總預算書

中華民國二十四年度北平市地方普通歲入臨時專門

編製機關 國民政府主計處

二十四年七月一日起至二十五年六月三十日止

第 頁

科目	本年度預算數	上年度預算數	比較增減數		說明
			增	減	
1 北平市地方普通臨時歲入	797,750	1,200,000	402,250	1,200,000	
1 營業	78,000		78,000		
2 地方財產收入	17,500		17,500		
3 其他收入					

本項原列72,708元除將本項所列之租金2,708元移列於經常門外其餘密門項六項內列之公產公地作價8,000元改列本項計列如左數

編製日期 中華民國二十四年五月十五日

編製主計機關長官 國民政府主計處陳其采

擬定總預算書

中華民國二十四年度北平市地方普通歲出經常部門

編製機關 國民政府主計處

二十九年七月一日起至二十九年六月三十日止

第 頁

科目	本年度預算數	上年度預算數	比較增減數		說明
			增	減	
1 北平市地方普通歲出	5811091	5859723	451368	156000	
1 黨務費	442270	455517		13247	本項原列 354,750元茲將第六項內所列救濟院經費 87,480元併列計如左數
2 行政費	2157361	2112860	44501		
3 公安費	362446	371923		9477	
4 財稅費					
5 教育文化費	1458825	1184307	384518		本項原列 1,413,825元茲將補列義務教育經費40,000元及建設費 5,000元合計如左數
6 實業費	84804	58048	26756		本項原列 172,291元茲將本項內列之救濟院經費 87,400元移列於第二項次列如左數
7 衛生費	456284	351377	104907		
8 建設費	471389	438207	33182		
9 地方營業資本支出	3864	7728		3864	本項係市立第一工廠補助費由協助費內劃列
10 協助費	301096	51168	249928		本項原列 304,930元茲將

無	郵	備	備	費	費	費	費	費	費
11				26539	24841	1698			本項原列第一工廠補助費5,884元移列第九項外政列如左數
12	救災	準備	金	24000	100000	24000	100000		本項原列46,213元原以增列救災準備金24,000元故減列如左數
13	債	務	費		97747	100000	75584		
14	債	備	費	22218					

編製日期 中華民國二十九年五月十九日

特製機關長官 國民政府主席蔣中正

擬定總預算書

中華民國二十五年度北平市地方普通歲出臨時門

編製機關 國民政府財政部

二十五年六月一日起至二十五年六月三十日止

第一頁

科 目	本年度預算數	上年度預算數	增減數		說明
			增	減	
1 北平市地方普通臨時歲出	456735	521241		70506	
1 行政費	142017	142257		240	
2 公安費	15496	60000		44504	
3 財政費	116819	28399	88420		
4 教育費	121112	153385		31273	
5 衛生費	21291	44200		22909	
6 建設費	40900	100000		60000	

編製日期 中華民國二十五年五月十九日

編製機關長官 國民政府財政部陳其榮

總 說 明

一、該市原概算歲入歲出各為六百二十二萬二千八百二十六元除將地方義務教育費四萬元及法政訓練給五千五百元外其餘歲入歲出各為六百一十七萬七千八百二十六元因奉核定歲入歲出各為六百二十六萬七千八百二十六元

一、該市關於改正各票均於各該項說明書內分別註明

一、該市本年度營業概算經 中央政治委員會決議准予存在故不編列

一、中央政治委員會決議業已於文內照錄不另抄送

◎威海衛管理公署二十五年地方普通歲入歲出擬定總預算案審查報告

爲呈報事：查威海衛管理公署二十五年地方普通歲入歲出總預算案，於本年六月二十三日奉

院令第一三九〇號交付本會審查具報，並檢發原件，鑒畢仍繳等因，查本案原列歲入歲出都爲四十三萬〇七百九十六元，奉

中央核定概算歲入歲出各爲四十三萬四千八百〇六元，經主計處照核定概算案，編製預算由行政院咨送本院審議，奉

令前因，本會遵於六月二十五日舉行第四屆第三十六次會議，提出討論，並由主計處指派代表范宗成等列席說明，經即議決照案通過。是否有當理合檢同原件備文呈請

鑒核提交。

院會公決。謹呈

院 長孫

副院長葉

財政委員會委員長馬寅初

預算總頁算書

中華民國二十五年四月九日編訂 中華民國二十六年六月二十日止

編製機關 國民政府主計處

中華民國二十五年四月九日編訂 中華民國二十六年六月二十日止

第一頁

科 目	本年度預算數	上年度預算數	比較增減數		說 明
			增	減	
1 威海衛管理公署地方普通經費	414806	390456	24350		
1 常歲人	50236	50700		464	本項原列59,326元遵照中央政治委員會決議案應增十元故增列如左數
2 契稅	22713	22550	163		
3 營業稅	18297	19996		1699	
4 房產稅	30270	30630		160	
5 地方財產收入	68930	73830		4900	本項原列64,930元遵照中央政治委員會決議案增列四千元故增列如左數
6 地方業收	33332	25900	7432		
7 地方行政收入	77160	59670	17490		
8 中央補助收入	90000	90000			
9 其他收入	23868	17130	6738		

編製日期 中華民國二十五年五月二十五日

編製機關長官 國民政府主計長陳其采

中央儲蓄公署 第八十三號 空海陸各軍官兵給發給發

BI

擬定總預算書

編製機關 國民政府財政部 中華民國二十五年七月一日起至二十六年六月三十日止 第 頁

科 目	本年度預算數	上年度預算數	比較增減數		說 明
			增	減	
I 威海衛管理公署地方普通歲入	20000	20000	20000		
I 補助收入	20000		20000		

編製日期 中華民國二十五年七月二十五日

編製機關長官 國民政府財政部部長

擬定總預算書

中華民國二十五年威海衛管理公署地方普通歲出經常門

編製機關 國民政府主計處

二十五年七月一日起至二十六年六月三十日止

第 五 頁

科 目	本年度預算數	上年度預算數	比較增減數		說明
			增	減	
1 威海衛管理公署地方普通歲出經常門	411806	390456	24350		
1 黨務	7200	7200			
2 行政	123482	126034	2448		
3 教育	122708	114634	8014		
4 社會	68180	62334	5546		
5 治安	10976	12596		1620	
6 交通	10560	11460		900	
7 衛生	16870	14178	2792		
8 建設	30000	30000			
9 其他	10920	10920			
10 預備費	4000		4000		
11 預備費	4810	1100	3710		

編製日期 中華民國二十五年五月二十五日

編製機關長官 國民政府主計長陳其采

編製日期 中華民國二十五年五月二十五日

編製機關長官

擬定總預算書

中華民國二十五年歲前管理公署地方普通歲出臨時門
 編製機關 國民政府主計處 二十五年七月一日起至二十六年六月三十日

科目	本年度預算數	上年度預算數	比較增減數		說明
			增	減	
1 歲出	20000		20000		
1 歲出	20000		20000		

編製日期 中華民國二十五年四月二十五日

編製機關長官 財政委員會委員長

總 說 明

- 一、該公署本年應辦人糧出概預算，中央政治委員會核定各屬四月至五月二十八日零六元。
- 一、中央政治委員會決議案內應辦人糧出概預算，已照原案。
- 一、中央政治委員會決議案已於文內照錄不再抄送。

◎所得稅暫行條例草案審查報告

為呈報事：案奉

院令，以奉

國民政府令准中央政治委員會函送改訂創辦所得稅原則，逕同行政院原送所得稅暫行條例草案令飭遵照審議，仰即審查具報等因，遵查本案准財政部依照中央政治委員會改訂原則，函送修正條例草案到會，經交委員劉振東陳長衡史維煥蕭淑宇狄膺初步審查，旋據審查報告稱，

「送開初步審查會議，逐條詳細討論，並由財政部代表，高秉坊梁敬錚甯恩承列席說明，經將標題修正為「所得稅法草案」並將條文加以修正，部二十四條。」

等語，經於本月二日舉行本會第四屆第三十八次會議，提出詳晰討論，經即議決照初步審查報告修正通過，都二十二條，是否有當，理合繕具所得稅暫行條例草案修正案，備文呈請鑒核提交

院會公決。謹呈

院 長孫

副院長葉



關於所得稅之徵收條例草案

第一章 總則

第一條 凡有左列所得之一者依本法徵所得稅

第一類 營利事業所得

甲、凡公司商號行棧工廠或個人資本在二千元以上營利之所得

乙、屬於一時營利事業之所得

第二類 薪給報酬所得 凡公務人員自由職業者及其他從事各事業者薪給報酬之所得

第三類 證券存款所得 凡公債公司債股票及存款等利息之所得

第二條 左列各種所得免納所得稅

一、不以營利為目的之法人所得

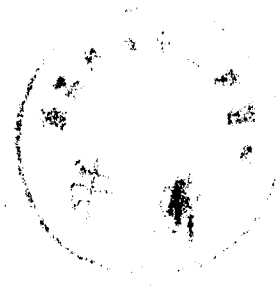
二、第二類所得

子、每月平均不及三十元者

丑、軍警官佐士兵及公務員因公傷亡之卹金

三、第三類所得

子、各級政府機關存款



立法院公報 第八十三期 立法院委員會會議紀錄

丑、公務員法定儲蓄金

寅、教育儲蓄機關或團體之基金存款

卯、教育儲蓄之每年所得息金未達一百元者

第二章 稅率

第三條 第一類甲項所得應課之稅率分級如左

- 一、所得不滿資本實額百分之五者課稅千分之三十
- 二、所得合資本實額百分之五至不滿百分之十者課稅千分之四十
- 三、所得合資本實額百分之十至不滿百分之十五者課稅千分之五十
- 四、所得合資本實額百分之十五至不滿百分之二十者課稅千分之六十
- 五、所得合資本實額百分之二十至不滿百分之二十五者課稅千分之八十
- 六、所得合資本實額百分之二十五以上者一律課稅千分之一百

第四條 第一類乙項所得除其資本額可資比例依前者仍按前條稅率課稅外其不能依資本計算者依其所得額課稅

率如左

- 一、所得不滿一百元者免稅
- 二、所得在一百元以上至未滿一千元者課稅千分之三十
- 三、所得在一千元以上至未滿二千五百元者課稅千分之四十
- 四、所得在二千五百元以上至未滿五千元者課稅千分之六十

五、所得在五千元以上每增一千元之額增加課稅千分之十

前項所得之課稅其最高稅率以千分之二百為限

第五條 第二類所得應課之稅率如左

一、每月平均所得自三十元至一百元之額每十元課稅一角

二、每月平均所得超過一百元至二百元之額每十元課稅二角

三、每月平均所得超過二百元至三百元之額每十元課稅三角

四、每月平均所得超過三百元至四百元之額每十元課稅四角

五、每月平均所得超過四百元至五百元之額每十元課稅六角

六、每月平均所得超過五百元至六百元之額每十元課稅八角

七、每月平均所得超過六百元至七百元之額每十元課稅一元

八、每月平均所得超過七百元至八百元之額每十元課稅一元二角

九、每月平均所得超過八百元以上時每超過二百元之額每十元增課二角至每十元課稅二元為最高限度

每月所得之超過額不滿五元者其超過部份免稅五元以上者以十元計算

第六條 第三類所得應課之稅率為千分之七十

第三章 所得額之計算及報告

第七條 計算所得額之方法如左

一、第一類之所得以盈利之總額計算課稅

二、第二類之所得以月計者或以年計者均按月平均計算課稅其所得額按一、二、三、四、五、六、七、八、九、十、十一、十二各月之所得額計算課稅

三、第三類之所得以每次或結算時付給之利息計算課稅

第八條 第一類甲項之所得應由納稅義務者於每年結算後三個月內將所得總額依規定格式報告於主管征收機關

第九條 第一類乙項之所得應由扣繳所得稅者或自繳所得稅者於結算後一個月內將所得總額依規定格式報告於主管

征收機關

第十條 第二類之所得應由扣繳所得稅者或自繳所得稅者按照納稅期限將所得總額依規定格式報告於主管征收機關

第十一條 第三類之所得應由扣繳所得稅者或自繳所得稅者於付給或領取利息後一個月內將所得總額依規定格式報告

於主管征收機關

第十二條 主管征收機關對於所得額之報告發現有虛偽隱匿或逾限未報者得進行決定其所得額

第四章 調查及審查

第十三條 主管征收機關於各類所得額經報告義務者報告後得隨時派員調查

第十四條 主管征收機關決定各類所得額及其應納稅額後須通知納稅義務者

納稅義務者接到前項通知後如有不服限二十日內敘明理由送同證明文件請求當地主管征收機關重行調查

主管征收機關應即另行派員複查決定之

經複查決定後納稅義務者應即依法納稅

第十五條

納稅義務者被糾紛時應即依法決定之如知有不實應於十日內向當地主管征收機關報告

主管征收機關對於申請審查之稅款應存放當地農工銀行俟審查委員會決定後依其決定為退稅或補稅

第十六條 納稅義務者對於審查委員會之決定不服時得提起行政訴訟或訴願

第十七條 審查委員會於市縣或其他征收區域設置之

審查委員會設委員三人至七人為無給職由財政部於當地公務員公正人士及職業團體職員中聘任之任期三年
審查委員會開會時主管征收機關長官或其代表應列席

第五章 罰則

第十八條 不依期限報告或怠於報告者主管征收機關得科以二十元以下之罰鍰

第十九條 隱匿不報或為虛偽之報告者除科以二十元以下之罰鍰外並得移請法院科以罰稅額二倍以上五倍以下之罰金
其情節重大者得併科一年以下有期徒刑或拘役

第二十條 納稅義務者或扣繳所得稅者不依期限繳納稅款主管征收機關得移請法院追繳並依左列規定處罰之

- 一、欠繳稅額全部或一部逾三個月以上者科以所欠金額百分之三十以下之罰金
- 二、欠繳稅額全部或一部逾六個月以上者科以所欠金額百分之六十以下之罰金
- 三、欠繳稅額全部或一部逾九個月以上者科以所欠金額一倍以下之罰金

第六章 附則

第二十一條 本法施行細則審查委員會組織規程及其他有關事項由財政部定之

第二十二條 本法施行日期以命令定之

◎安徽省二十四年度地方普通歲入歲出擬定總預算案審查報告

爲呈報事：查安徽省二十四年度地方普通歲入歲出總預算案，奉本年七月四日第一四〇八號院令交付本會審查具報。並檢發原件，辦畢仍繳等因，查本案奉

中央核定概算歲入歲出各爲一千一百五十萬〇四千三百七十八元，經主計處遵照核定概算案，編製預算，由行政院咨送本院審議。奉

令前因，本會選於本月八日，舉行第四屆第三十九次會議提出討論，並由主計處代表范宗成列席說明，經即議決照案通過。是否有當，理合檢同原件，備文呈請

鑒核提交

院會公決。謹呈

院長孫

副院長葉

財政委員會委員長馬寅初

總預算書

中華民國二十四年度安徽省地方普通歲入經常門

編製機關 國民政府主計處

二十四年七月一日起至二十五年六月三十日止

第 頁

科 目	本年度預算數	上年度預算數	比較增減數		說明
			增	減	
款項	萬千百十萬千百十元	萬千百十萬千百十元	千百十萬千百十元	千百十萬千百十元	
1 安徽省地方普通經常歲入	11017323	10519174	498149		原列 241,500 元茲遵照中央政治委員會決議將本項內稅雜收入 4,000 元劃列補助款項下故減列如左 原列 3,586,000 元茲遵照中央政治委員會決議將教育經費 120,000 元支康費 10,000 元陝西戰後補助費 120,000 元又由貴州劃入礦權收入 4,000 元故增列如左數
1 稅捐收入	3800613	3715795	54818		
1 契稅	7000000	3894400	310600		
2 房捐	1558669	1823800		266131	
3 屠宰稅	3900000	3579449	32051		
4 賭博稅	1900000	1900000			
5 地方公債	43273	47312		4039	
6 地方公債	843660	78754	6106		
7 地方公債	237500	81500	156000		
8 地方公債					
9 地方公債	3926000	3780000	146000	146000	
10 地方公債	62926		62926		
11 地方公債	23482	24664		1182	

編製日期 中華民國二十五年六月五日

編製機關長官 國民政府主計長陳其采

編製地點 重慶

編製地點 重慶

擬定總預算書

中華民國二十四年度安徽省地方普通教育臨時費

二十四年七月一日起至二十四年六月三十日止

編製機關 國民政府財政部

35

10

科 目	本年度預算數	上年度預算數	比 較 增 減 數		備 註
			增	減	
1 安徽省地方普通臨時費	487056	633476	2741	146415	
1 州	190031	187290		122500	
2 地方財產收入	187500	310000			
3 地方行政收入	16180	16180			
4 補助收入	93344	120000		26656	

編製日期 中華民國二十五年六月五日

編製機關長官 國民政府主席 蔣其榮

安徽省二十四年度教育經費預算表

中華民國二十四年度安徽省教育經費預算表

預算機關 國民政府主計處

二十四年七月一日起至二十五年六月三十日止

第 頁

科 目	本年度預算數	上年度預算數	比較增減數		備 明
			增	減	
款項	萬千百元	萬千百元	萬千百元	萬千百元	
1 安徽省地方普通經常歲出	8471513	8605180		133667	
1 黨 務 費	112320	112320			
2 行 政 費	1863184	1952064		88880	
3 司 法 費	1061427	1042597	18830		
4 公 安 費	1412155	1481690		69535	
5 財 務 費	661885	668482		6597	原列 651,859元茲遵照中 央政治委員會決議代列用 健醫理委員會經費10,020 元故增列如左數
6 教 育 費	2670064	2652166	16898		原列 2,488,894元茲遵照 中央政治委員會決議代 列充務教育經費 190,000 元原無算列有教育公共事 業費23,270元茲併本項故 增列如左數
7 交 通 費	115550	114162	1488		
8 交 通 費	90023	92423		2400	
9 建 設 費	184191	244223		60032	
10 補 助 費	90000		90000		遵照中央政治委員會決議

編 制 者 安徽省財政廳

附 註

<p>11 預 備 費</p>	<p>210614</p>	<p>244054</p>	<p>33440</p>	<p>案代列撥補各縣三成印花稅補助費90,000元 原列 127,884元茲遵照中央政府委員會決議改列如左數</p>
-----------------	---------------	---------------	--------------	--

編製日期 中華民國三十五年六月五日

編製機關長官 國民政府主計長陳其采

確定總預算書

中華民國二十四年度安徽省地方普通歲出臨時門

編製機關 國民政府主計處

二十四年七月一日起至二十五年六月三十日止

第 頁

科 款項	目	本年度預算數		上年度預算數		比較增減數		說明
		千元百十萬千五百十元	千元百十萬千五百十元	千元百十萬千五百十元	千元百十萬千五百十元	增	減	
1	安徽省地方普通歲出臨時門	3032865	2547464	485401				
1	行政費	730547	535782	191765				原列24,300元茲遵照中央政治委員會決議案增列3,344元故增列如左數
2	司法費	93344	79944	13400				
3	公安費	377017	332862			5845		
4	財務費	61028	57528			2600		
5	教育費	48869	101900			53031		本項原列7,299元又原列有數建公共事業費11,570元茲併列本項故增列如左數
6	實業費	121860	131878			9518		
7	交通費	1500	3000			1500		
8	建設費	257500	63500	194000				
9	地方營業費		262000			262000		
10	債務支出費	1341200	896570	444630				

編製日期 中華民國二十五年六月五日

編製機關主計處

安徽省政府主計處

第 頁

總 說 明

- 一、本案經常臨時歲入歲出奉 中央政治委員會核定各為一千一百五十萬零四千三百七十八元
- 一、本書各項所有經常臨時更動數目之處均於各該項下詳細說明
- 一、原擬算書所列上年度各項預算數查與核定案間有不符茲代為更正
- 一、中央政治委員會決議案已於文內照錄不另抄送
- 一、該案營業概算 中央政治委員會僅予原則備案故不編送

軍事委員會審查報告

◎修正參謀本部陸地測量總局組織條例及附表草案審查報告
查本案先後奉

院令第一三六七號及第一三八六號交付審查本會推委員朱和中劉盥調李仲公初步審查旋准朱委員等報告到會本案據陸地測量總局代表稱第一次由行政院送院之修正草案已不適用並出示最近修正本案印本即第二次國府交院之修正草案當經詳加審查其修改動機(一)改原案第七條爲第七第八兩條(二)考核科取銷航空測量隊改爲航測科(三)增設儀器修造所與飛機修理所關於員額經費均無甚出入似可予以修正等由本會遵於本月二十六日開本屆第十四次會議提出討論決議照初步審查意見修正通過並應請廢止陸地測量總局航空測量隊組織條例茲繕具審查報告並附修正參謀本部陸地測量總局組織條例及系統編制表草案是否有當敬候
提交大會公決此上

院長孫

副院長葉

軍事委員會委員長何 遂

附修正參謀本部陸地測量總局組織條例草案(附節錄原案)編製表及系統表審查修正案

(修正案)

修正參謀本部陸地測量總局組織條例草案

參謀本部陸地測量總局組織條例二十四年八月十日公布

第一條 陸地測量總局直隸於參謀本部掌管全國陸地測量暨製圖業務之規劃與實施

第一條 原文同

第二條 陸地測量總局設總務經理三角地形航測製圖六科其系統暨編製依附表所定

第二條 陸地測量總局設總務考核經理三角地形製圖六科並航空測量隊其系統暨編製依附表所定

第三條 陸地測量總局設局長一人承總次長之命綜理本局事務統轄各省陸地測量局中央及各區陸地測量學校並其他有關測政事宜

第三條 原文同

第四條 陸地測量總局設副局長一人輔助局長處理局務

第四條 原文同

第五條 總務經理各科科長承局長副局長之命督率所屬分掌關於文書人事教育保管金錢等事項各事宜

第五條 總務考核經理各科科長承局長副局長之命督率所屬分掌測量行政各事宜

第六條 三角地形航測製圖各科科長承局長副局長之命督率所屬分掌關於主管業務之行政技術各事宜

第六條 三角地形製圖各科科長及各測量隊隊長承局長副局長之命督率所屬分掌測量技術各事宜

第七條 本局設技正承局長副局長之分辦理關於測量之
式之編審及業務檢討考核等事宜

第八條 本局設副官秘書軍醫等職承長官之命辦理不屬
於各科之事件及摘要文書衛生管理各事宜

第九條 陸地測量總局因業務上之必要得設各種測量隊
及觀測所修造所修理所

第十條 陸地測量總局為謀技術上之咨詢及研究起見得
呈請聘用顧問及設置編譯

第十一條 陸地測量總局所屬各局校隊所之編制另定之

第十二條 陸地測量總局服務規程由參謀本部定之

第十三條 本條例自公布日施行

參謀本部陸地測量總局編制表

職別	階	級	員額	員額小計
局長	測量	總	一	
副局長	測量	總	一	

總	室 正 技				司 軍 司	副 秘								
股 科	司 輔 顧	技		技	醫	書		官						
長 長	書 官 間	正	正	正	藥 官 書	中 上 中	中 中 中	中 中 中	中 中 中					
三 等 測 量 正 (或 同 等 官)	同 准 (少)	同 中 (少)	聘 任	二 等 測 量 正	一 等 測 量 正	一 等 軍 醫 正	二 等 軍 醫 正	同 准 (少)	中 尉	上 尉	中 尉	中 尉	中 尉	中 尉
八	二	四	四	四	二	一	一	二	一	一	一	一	一	一
				一 六						一 〇				
顧問員額現需要情形隨時呈請聘任														

三		科 理 經			務 科	
科 員	審 查 員	科 長	股 長	科 員	司 事	司 書
一 等 測 量 佐	三 等 測 量 正	一 等 測 量 正(測 量 監)	二(三)等 測 量 正	三 等 軍 需 正	一 等 軍 需 正	二(三)等 軍 需 正
二 八	一 四	一 〇	五	一	三	三
				三	六	九
				六	三	三
				三	一	一
				同 准 (少)	同 准 (少)	同 准 (少)
				尉	尉	尉
				二(三)等 軍 需 佐	一 等 軍 需 佐	三 等 軍 需 正
				同 准 (少)	同 准 (少)	同 准 (少)
				尉	尉	尉
				二(三)等 測 量 正	一 等 測 量 正(或 同 等 官)	二(三)等 測 量 佐(或 同 等 官)
				尉	尉	尉
				四	八	二 八
						一 六
						七

立法院公報 第八十三期 立法院參事員官制表

六三

地 理		科			角 質	
科 長	股 長	審 查 員	科 員	天 文 觀 測 所 科 員	司 事	司 書
一 等 測 量 正 (測 量 監)	二 (三) 等 測 量 正	三 等 測 量 正 (一 等 測 量 佐)	三 等 測 量 正 (一 等 測 量 佐)	三 等 測 量 正 (或 同 等 官)	一 等 測 量 佐 (或 同 等 官)	二 (三) 等 測 量 佐
一	五	一〇	一	一	二	四三
		一〇六				一一九

測		航				科						
飛 所 長	飛 機 駕 駛 員	司 專 事	司 書	助 理 員	科 員	審 查 員	股 長	科 長	所 科 員	造 修 器 備 審 查 員	所 長	
同 少 校	中 (上) 校	同 准 (少) 尉	同 准 (少) 尉	三 等 測 量 佐 (准 佐)	二 (三) 等 測 量 佐	一 等 測 量 佐	三 等 測 量 正	二 (三) 等 測 量 正	一 等 測 量 正 (測 量 監)	二 (三) 等 測 量 正 (一 等 測 量 佐)	一 等 測 量 佐 (或 同 等 官)	二 (三) 等 測 量 佐 (或 同 等 官)
一	一	二	二	二〇	五〇	三〇	一四	二〇	五	二	一	一
				一五八								

附 註	製 圖 科						科				
<p>一、本表係依據二十四年八月十日公布之陸軍測量法及航空測量法制定之員額合計五分之二</p> <p>二、各科股數及員額如必要時由局長呈奉核准後得酌量增減</p> <p>三、各科股數及員額如必要時由局長呈奉核准後得酌量增減</p> <p>四、因業務之需要酌量增加研究員及技師或僱員及技工</p> <p>五、本局士兵之名額按照一級規定辦理</p> <p>六、本局職之給與在尚未施行新官制以前仍照現行之規定辦理</p>	司 事	司 書	助 理 員	科 員	審 查 員	股 長	科 長	機 械 校 員	修 工	理 司 書	所 司 事
	同 准 (少)	同 准 (少)	三 等 測 量 佐 (准 佐)	二 (三) 等 測 量 佐	一 等 測 量 佐	三 等 測 量 正	二 (三) 等 測 量 正	一 等 測 量 正 (測 量 監)	同 准 (少)	同 准 (少)	同 准 (少)
	一	二	一〇	六〇	四〇	二〇	二〇	一	一	四	二
	<p>附 量 總 監 一</p> <p>附 量 監 三</p> <p>一 等 測 量 正 (或 同 等 官) 一〇</p> <p>二 等 測 量 正 (或 同 等 官) 四六</p> <p>三 等 測 量 正 (或 同 等 官) 一三六</p> <p>一 等 測 量 佐 (或 同 等 官) 一五五</p> <p>二 等 測 量 佐 (或 同 等 官) 二四五</p> <p>三 等 測 量 佐 (或 同 等 官) 三〇</p> <p>測 量 准 佐 (或 同 等 官) 四三</p> <p>計 六六九</p>										

民法委員會報告

◎強制執行法草案起草報告

爲呈報事，查本會前奉

鈞令起草強制執行法，遵卽着手準備，並搜集參考資料。本年一月間，復奉

令發准國民政府文官處函送司法院送請 中央政治委員會審核之強制執行法原則草案及強制

執行法草案各一件，令先審議原則等因，當經開會議決：「強制執行法之起草，須先詳制

定原則」等語呈報在案。嗣於二月間開始起草，至六月底止，先後開會三十五次，擬成強制

執行法草案共八章，一百四十四條，所有起草詳細經過情形，及草案內容概要。另具說明

書。理合檢同草案全文及說明書各一份，具文呈報，是否適當，仰祈

鑒核提交大會公決。謹呈

院 長 孫

副院長 葉

民法委員會召集委員傅秉常

附強制執行法草案

第一章 總則

- 第一條 民事強制執行事務於地方法院設民事執行處辦理之
- 第二條 民事執行處置專任之推事及書記官辦理執行事務但在事務簡之法院得由推事及書記官兼辦之
- 第三條 強制執行事件由推事書記官督同執達員辦理之
- 第四條 強制執行之命令應由院長簽名
- 第五條 強制執行依左列執行名義為之
 - 一 確定之終局判決
 - 二 假扣押假處分假執行之裁判及其他依民事訴訟法得為強制執行之裁判
 - 三 依民事訴訟法成立之和解或調解
 - 四 依公證法作成之公證書但以債權人之請求係以給付金錢或其他代替物或有價證券之一定數目為標的而於證書上載明應受強制執行者為限
 - 五 抵押權人依民法第八百七十三條之規定為拍賣抵押物之聲請經法院為許可強制執行之裁定者
 - 六 其他依法律之規定得為強制執行名義者

- 第六條 強制執行因債權人之聲請為之但假扣押假處分及假執行之裁判其執行應依職權為之
- 第七條 債權人聲請強制執行應依左列規定提出證明文件
 - 一 依第五條第一款聲請者應提出判決正本並判決確定證明書或各審級之判決正本
 - 二 依第五條第二款聲請者應提出裁判正本
 - 三 依第五條第三款聲請者應提出筆據正本

四 依第五條第四款聲請者應提出公證書

五 依第五條第五款聲請者應提出債權憑證之證明文件及裁定正本

六 依第五條第六款聲請者應提出公債強制執行名義之證明文件

前項各款證明文件債權人未經提出者執行處應調閱卷宗但受聲請之法院非係原第一審法院時不在此限

第八條 法院於民事裁判得為強制執行時應將裁判正本移付執行處

第九條 關於強制執行事項及範圍發生疑義時執行處應調閱卷宗

前項卷宗如為他法院所需用時應自作繕本或節本或囑託他法院移送繕本或節本

第十條 開始強制執行前除因調查關於強制執行之法定要件或執行之標的物認為必要者外無庸傳訊當事人

第十一條 實施強制執行時債務人如具確實擔保經債權人同意者得延緩執行

第十二條 供強制執行之財產權其取得設定喪失或變更依法應登記者為強制執行時執行法院應通知該管登記機關

登記其事由

第十三條 當事人或利害關係人對於強制執行之命令或對於執行推事書記官執達員實施強制執行之方法強制執行

時應遵守之程序或其他侵害利益之情事得於強制執行程序終結前為聲請或聲明異議但強制執行不因

停止

前項聲請及聲明異議由執行法院裁定之

不服前項裁定者得於五日內提起抗告

第十四條 執行法院對於前條之聲請聲明異議或抗告認為有理由時應將原處分或程序撤銷或更正之

第十五條 執行名義成立後如有消滅或妨礙債權人請求之事由發生債務人得於強制執行程序終結前提起異議之訴如以裁判為執行名義時其為異議原因之事實發生在訴前訴訟言詞辯論終結後者亦得主張之

第十六條 第三人就執行標的物有足以排除強制執行之權利者得於強制執行程序終結前向法院對債權人提起異議之訴如債務人亦否認其權利時並得以債務人為被告

第十七條 債務人或第三人就強制執行事件得提起異議之訴時執行庭得指示其另行起訴或諭知債權人經其同意後即由執行法院撤銷強制執行

第十八條 執行處如發見債權人查報之財產確非債務人所有者應命債權人另行查報於強制執行開始後始發見者應由執行法院撤銷其執行處分

第十九條 有回復原狀之聲請或提起再審或異議之訴或對於第五條第五款之裁定提起抗告時不停止強制執行但法院因必要情形或命當事人提出相當確實擔保而為停止強制執行之裁定者不在此限

第二十條 當事人對於前項裁定不得抗告

第二十一條 強制執行事件有調查之必要時除命債權人查報外執行推事得自行或命書記官調查之

第二十二條 已發見之債務人財產不足抵償聲請強制執行之債權時執行庭得因債權人之聲請命債務人報告其財產狀況

第二十三條 債務人受合法傳喚無正當理由不到場者執行法院得拘提之

債務人有左列情形之一者執行法院應命其提出擔保無相當擔保者得拘提管收之

一 顯有履行義務之可能故不履行者

二 原有之債權

三 此應供強制執行之財產有隱匿或處分之虞者

四 對於本執行標的物時對於推定或查知有隱匿或處分者

債務人違反第二十一條之規定不為報告或隱匿之報告者執行法院得對其管收之

第二十四條

擔保人故縱債務人逃亡者執行法院得對其管收之於担保義務範圍內債務人逃亡或不履行由其負擔債務

第二十五條

在民事訴訟程序進行中債務人或有隱匿或處分之虞法院得為預行強制執行因認爲必要時得對其管收之但債務人提出相當擔保者不在此限

第二十六條

管收期限不得逾三個月
有管收新原因發生時對於債務人仍得再行管收但以一次爲限

第二十七條

債務人履行債務之義務不因管收而免除

第二十八條

管收規則由司法行政部定之

第二十九條

債務人無財產可供強制執行或雖有財產經強制執行後所得之數額仍不足清償債務者經債權人同意得命債務人寫立書據載明俟有資力之日償還

第三十條

前項情形如債權人不同意時應於二個月內執行調查並查閱無財產或命債權人查報而到期故意不爲報告執行法院應發給選證交債權人收執載明俟查見有財產時再予強制執行

第三十一條

強制執行之費用以必要部分爲限由債務人負擔並應與強制執行之債權同時收取

前項費用執行法院得命債權人代為預納

第三十一條

債權人因強制執行而支出之費用得求償於債務人者得準用民事訴訟法第九十一條之規定向執行法院聲請確定其數額

前項費用及取得執行名義之費用得求償於債務人者得就強制執行之財產先受清償

第三十二條

依判決為強制執行其判決經變更或廢棄時受訴法院因債務人之聲請應於其判決內命債權人償還強制執行之費用

前項規定於判決以外之執行名義經撤銷時準用之

第三十三條

因強制執行所得之金額如有多數債權人參與分配時執行處應作成分配表並指定分配期日於分配期日前三日以繕本交付債務人及各債權人或並置於法院書記室任聽閱覽

第三十四條

他債權人參與分配者應於強制執行程序終結前以書狀聲明之如執行標的物不經拍賣而在聲明參與分配前已交付債權人或經執行處收受視為已有債務人向債權人清償者他債權人不得參與分配

第三十五條

對於已開始實施強制執行之債務人財產他債權人不得再聲請強制執行有再聲請強制執行者視為參與分配之聲明

第三十六條

有執行名義之債權人聲明參與分配時應提出該執行名義之證明文件
無執行名義之債權人聲明參與分配時應提出其債權之證明並聲明債務人無他財產足供清償

執行處接受前項聲明後應通知各債權人及債務人命於三日內為是否承認聲明人參與之回答

第三十七條

債權人及債務人對於參與分配無異議時執行處應以聲明參與分配之債權加入分配表

債權人或債務人不於前條第三項之期間內回答或不於分配期日到場者以無異議論

第三十八條

債權人或債務人對於參與分配如有異議執行處應即通知聲明人聲明人如仍欲參與分配應於十日內對異議人另行起訴並應向執行處爲起訴之證明經證明後其債權所應受分配之金額應行提存

第三十九條

實行分配時應由書記官作成分配筆錄

第四十條

參與分配之債權人除有優先權者外應按其債權額數平均分配

第四十一條

債權人對於分配表有不同意見者應於分配期日前向執行法院提出書狀聲明異議

第四十二條

執行法院對於前條之異議認爲正當而到場之他債權人不爲反對之陳述者應即更正分配表而爲分配
異議未依前項規定終結者應就無異議之部分先爲分配

第四十三條

異議未終結者聲明異議人非自分配期日起十日內對於他債權人起訴並向執行處爲起訴之證明執行處得依原定分配表實行分配

第四十四條

強制執行事件應於開始強制執行後三個月內完結但遇有特別情形得報明院長酌予展限每次展限不得逾三個月

強制執行事件依其性質應分期執行者不適用前項之規定

第四十五條

依外國法院確定判決聲請強制執行者以該判決無民事訴訟法第四百零一條各款情形之一並經中國法院以判決宣示許可其執行者爲限得爲強制執行

第四十六條

強制執行程序除本法有規定外準用民事訴訟法之規定

第二章 對於動產之執行

第四十七條 動產之強制執行以查封拍賣或變賣之方法行之

第四十八條 查封動產由執行推事命書記官將同執達員為之於必要時得請自治團體商會或同業公會協助

第四十九條 查封動產由執行人員依左列方法行之

一、標封

二、烙印或火漆印

前項方法於必要時得併用之

第五十條 查封時得檢查啓視債務人居住所事務所倉庫箱櫃及其他設置物品之處所

查封時如債務人不在場應命其家屬或鄰右之有辨別事理能力者到場於必要時得請警察到

第五十一條 查封時遇有抗拒得請警察協助

第五十二條 查封動產以其價格足清債額強制執行之債權額及債務人應負擔之費用者為限

第五十三條 查封之效力及於查封物之孳息

第五十四條 查封時應酌留債務人及其家屬二個月間生活所必需之物

第五十五條 前項期間執行推事審核債務人家庭狀況得伸縮之但不得短於一個月或超過三個月

債務人及其家屬所必需之衣服寢具及其職業上或教育上所必需之器具物品不得查封

遺像牌位墓碑及其他祭祀禮拜所用之物不得查封

第五十六條 查封時書記官應作成查封筆錄及查封物品清單

查封筆錄應載明左列事項

一 為查封原因之權利

二 動產之所在地種類數量品質及其他應記明之事項

三 債權人及債務人

四 查封年月日

五 查封之動產保管人

六 保管方法

查封人員應於前項清單簽名如有保管人及依第五十條第二項規定之人員到場亦應簽名

第五十七條

星期日或其他休息日及日出前日沒後不得實施關於查封之行為但有急迫情形經執行推事許可者不在此限

日沒前已開始為查封行為者得繼續至日沒後

第一項許可之命令應於查封時提示債務人

第五十八條

書記官執事員於查封時發見債務人之動產業經因案受查封者應將其查封原因報告執行推事

第五十九條

查封後執行推事應速定拍賣期日

查封日至拍賣期日至少應留七日之期間但經債權人及債務人之同意或因查封物之性質須迅速拍賣者不在此限

第六十條

查封後債務人得於拍賣期日前提出現款聲請撤銷查封

第六十一條

查封之動產應移置於該管法院所指定之貯藏所其不便於搬運或不適於貯藏者執行處得委託妥道

之保管人保管之認為適當時亦得以債權人為保管人

查封物除貴重物品及有價證券外經債權人之同意得使債務人保管之債務人為保管人時應諭知刑法所定損壞除去或污穢查封標示或為違背其效力之行爲之處罰

查封物交保管人時應命保管人出具收據

第六十二條 在拍賣期日前執行處因債權人及債務人之聲請得不經拍賣程序將查封物之全部或一部變賣之

查封物易腐壞者執行處亦得不經拍賣程序依職權變賣之

第六十三條 拍賣動產由執行推事書記官督同執達員於執行法院或動產所在地之但執行處認為適當時得委託拍賣行拍賣之

委託拍賣行拍賣時執行處應派員監督之

第六十四條 查封物為貴重物品而其價格不易確定者執行處應命鑑定人鑑定之

第六十五條 執行處應通知債權人及債務人於拍賣期日到場無法通知或屆期不到場者拍賣不因而停止

第六十六條 拍賣動產應由執行法院先期公告

前項公告應載明左列事項

- 一 拍賣物之種類數量品質及其他應記明之事項
- 二 拍賣之原因日時及場所
- 三 閱覽拍賣物及查封筆錄之處所及日時
- 四 定有拍賣價金之交付期限者其期限

第六十七條

拍賣公告應詳述執行法院文號、債權人姓名、債權種類、債權金額、拍賣物之種類、數量、品質、所在地、拍賣日期、時間、地點、拍賣方式、公告期間、其他應注意之事項、拍賣費之負擔、拍賣物之交付、拍賣物之保存、拍賣物之管理、拍賣物之保險、拍賣物之損害賠償、拍賣物之其他權利負擔、拍賣物之其他法律關係、拍賣物之其他應注意之事項。

第六十八條

拍賣應於公告五日後行之。但因物之性質或保存之必要，得於公告三日後行之。

第六十九條

金銀物品及有市價之物品，得不經拍賣程序，直接交付買受人。

第七十條

拍賣物之交付，應與債金之交付同時行之。

第七十一條

拍賣物買受人就物之瑕疵，無擔保請求權。

第七十二條

執行處因債權人或債務人之聲請或認為必要時，得命債權人或債務人，將拍賣物之種類、數量、品質、所在地、拍賣日期、時間、地點、拍賣方式、公告期間、其他應注意之事項、拍賣費之負擔、拍賣物之交付、拍賣物之保存、拍賣物之管理、拍賣物之保險、拍賣物之損害賠償、拍賣物之其他權利負擔、拍賣物之其他法律關係、拍賣物之其他應注意之事項，通知債權人或債務人。

拍定應就應買人所出之最高價，同時三次復為之。

應買人所出之最高價如低於底價或雖未定底價而債權人或債務人對於應買人所出之最高價，認有不當者，得於拍定時，聲明反對。

為反對之表示時，執行拍賣人應不為拍定，由執行處定再行拍賣。

拍賣物依前項規定再行拍賣時，應拍歸出價最高之應買人。

第七十三條

拍賣物無人應買時，執行處應作價交債權人收受。債權人不收受時，應由執行法院撤銷查封，將拍賣物返還債務人。

第七十四條

拍賣於買得價金足以清償強制執行之債權額及債務人應負擔之費用時，應即停止。

第七十五條

拍賣結束後，書記官應作成拍賣筆錄，載明左列事項：
一、拍賣物之種類、數量、品質及其他應記明之事項。

二 債權人在債權人

債權人應於拍賣前將債權人姓名住址及其債權之種類及金額等項向拍賣人申報。拍賣不成立時，其理由應由拍賣人說明。

賣之日時及場所

作成拍賣錄之場所及年月日

前項事項應由執行拍賣人簽名

第七十六條

拍賣拍賣得價合於強制執行之費用及取得執行名義之費用後，應將剩餘額交付債權人。其餘額超過債權人所得受償之數額時，應將剩餘額交付債務人。

第三章 對於不動產之執行

第七十七條

不動產之強制執行以查封拍賣強制管理之方法行之。

第七十八條

查封不動產由執行拍賣命書記官督同執達員依左列方法行之：

一 揭示

二 封閉

三 追繳契據

前項方法於必要時得併用之。

第七十九條

執行時書記官應作成查封筆錄載明左列事項：
一 為查封原因之權利

二 不動產之所在地種類及其他應記明之事項

三 債權人及債務人

四 查封年月日

五 查封之不動產保管人

第八十條

查封人員及保管人應於前項筆錄簽名如有依第五十條第二項之規定人員到場者亦應簽名
已查封之不動產執行法院得許債務人於必要範圍內管理或使用之

第八十一條

查封之不動產保管或管理執行法院得交由自治團體商會或同業公會為之

第八十二條

拍賣不動產執行法院應命鑑定人就該不動產估定價額經核定後為拍賣最低價額

第八十三條

拍賣不動產應由執行法院先期公告

前項公告應載明左列事項

一 不動產之所在地種類及其他應記明之事項

二 拍賣之原因日時及場所如以投標方法拍賣者其開標之日時及場所定有保證金額者其金額

三 拍賣最低價額

四 交付價金之期限

五 閱覽查封筆錄之處所及日時

第八十四條

拍賣期日距公告之日不得少於十四日

第八十五條

拍賣不動產由執行推事命書記官督同執達員於執行法院或其他場所為之

第八十六條 拍賣公告應揭示於執行法院及該不動產所在地如當地有公報或新聞紙亦應登載如有其他習慣者並得依其習慣方法公告之

第八十七條 拍賣不動產執行法院得因債權人或債務人之聲請或依職權以投標之方法行之

第八十八條 以投標方法拍賣不動產時執行法院得酌定保證金額命投標人於開標前繳納之

第八十九條 投標人應以書件密封投入執行法院所設之標廳

前項書件應載明左列事項

一 投標人之姓名年齡住址及職業

二 願買之不動產

三 願出之價額

第九十條 開標應由執行推事當眾開示並朗誦之

第九十一條 投標應預納保證金而未照納者其投標無效

第九十二條 投標人願出之最高價額相同者以抽籤定其得標人

第九十三條 拍賣期日應買人所出之最高價未達於拍賣最低價額者再行拍賣人應不為拍定由執行法院定期再行拍賣

依前項規定再行拍賣時執行法院應酌減拍賣最低價額酌減數額不得逾百分之二十

第九十四條 再行拍賣期日應買人所出之最高價未達於減定之拍賣最低價額者應準用前條之規定再行拍賣其酌減數

額不得逾減定之拍賣最低價額百分之二十

第九十五條 前二條再行拍賣之期日距公告之日不得少於十日多於三十日

第九十六條 經二次減價拍賣而未拍定之不動產，執行法院得依第二次減定之拍賣最低價額將不動產交債權人承受，並發給債權移轉證書。

第九十七條 前條未拍定之不動產，債權人不願承受時，應命強制管理人在管理中依債權人或債務人聲請得再減價或另估價拍賣。

第九十八條 供拍賣之不動產，其一部分之賣得價金已足清償強制執行之債權額及債務人應負擔之費用時，其他部分應停止拍賣。

前項情形，債務人得指定其應拍賣不動產之部分。

第九十九條 拍賣之不動產，買受人繳足價金後，執行法院應發給權利移轉證書及其他書據。

第一百條 拍賣之不動產，買受人自領得執行法院所發給權利移轉證書之日起，取得該不動產所有權。債權人承受債務人之不動產者，亦同。

第一百零一條 債務人應交出不動產者，執行人員應點交於債權人買受人或其代理人。如有拒絕交出或其他情事時，得請警察協助。

第一百零二條 房屋內或土地上之動產，除應於不動產同時強制執行者外，應取去點交債務人或其代理人家屬或受僱人。無前項之人接受點交時，應將動產暫付保管，向債務人為限期領取之通知。債務人逾限不領取時，得拍賣之，而提存其價金或為其他適當之處置。

第一百零三條 債務人應交出書據而拒絕交出時，執行法院得將該書據取交債權人或買受人，並得以公告宣示未交出之書據無效，另作證明書發給債權人或買受人。

第一百零四條 共有物應有部分之拍賣執行法院應通知他共有人但無法通知時不在此限

最低拍賣價額就共有物全部估價按債務人應有部分比例定之

第一百零五條 已查封之不動產執行法院得因債權人之聲請或依職權命付強制管理

第一百零六條 命付強制管理時執行法院應禁止債務人干涉管理人事務及處分該不動產之收益如收益應由第三人給付者應命該第三人向管理人給付

第一百零七條 管理人由執行法院選任之但債權人得推薦適當之人

執行法院得命管理人提供擔保

第一百零八條 強制管理以管理人一人為之但執行法院認為必要時得選任數人

管理人有數人時應共同行使職權但執行法院另以命令定其職務者不在此限

第一百零九條 執行處對於管理人應指示關於管理上必要之事項並監督其職務之進行

第一百一十條 管理人不勝任或管理不適當時執行法院得撤退之

第一百一十一條 管理人因強制管理及收益得占有不動產遇有抗拒得請執行處核辦或請警察協助

第一百一十二條 管理人於不動產之收益扣除管理費用及其他必需之支出後應將餘額速交債權人

債權人對於前項所交數額有異議時得向執行法院聲明之

第一百一十三條 管理人應於每月或其業務終結後繕具收支計算書呈報執行法院並送交債權人及債務人

債權人或債務人對於前項收支計算書有異議時得於接得計算書後五日內向執行法院聲明之

第一百一十四條 強制執行之債權額及債務人應負擔之費用就不動產之收益已受清償時執行法院應即終結強制管理

第一百二十五條 不動產之強制執行除本章有規定外準用關於動產執行之規定

第一百二十六條 船舶之強制執行準用關於不動產執行之規定

前項船舶以海商法所規定者爲限

第四章 對於其他財產權之執行

第一百二十七條 就債務人對於第三人之金錢債權爲執行時執行法院應依職權禁止債務人收取或爲其他處分並禁止第三人向債務人清償

前項情形執行法院得以命令許債權人收取或將該債權移轉於債權人如認爲適當時得命第三人向執行法院支付轉給債權人

第一百二十八條 就債務人共於債權或物權得請求第三人交付或移轉動產或不動產之權利爲執行時執行法院除以命令禁止債務人處分並禁止第三人交付或移轉外如認爲適當時得命第三人將該動產或不動產交與執行法院依關於動產或不動產執行之規定執行之

第一百二十九條 對於前二章及前二條所定以外之財產權爲執行時準用前二條之規定執行法院並得酌量情形命令讓與或管理而以讓與價金或管理之收益清償債權人

第一百三十條 前三條之命令應送達於債務人有第三人者並應送達於第三人已爲送達後應通知債權人

第一百三十一條 第三人承認債務人之債權或其他財產權之存在或於數額有爭議時應於接受法院命令後十日內提出書狀向執行法院聲明

第一百三十二條 債權人對於前條第三人之聲明認爲不實時得向管轄法院提起訴訟並通知債務人

第一百二十三條 債務人對於第三人之債權或其他財產維持有書據執行法院命其交出而拒絕者得將該書據取出並得以公

告宣告未交出之書據無效另作證明書發給債權人

第一百二十四條 債務人對於第三人之債權係維持債務人及其家屬生活所必需者不得為強制執行

第五章 關於物之交付請求權之執行

第一百二十五條 執行名義係命債務人交付一定之動產而不交付者執行法院得將該動產取交債權人

第一百二十六條 執行名義係命債務人交出不動產而不交出者執行法院得將該債務人之占有使歸債權人占有

第一百二十七條 關於動產不動產執行之規定於前二條情形準用之

第一百二十八條 第一百二十五條及第一百二十六條應交付之動產或不動產為第三人占有者執行法院應以命令將債務人

對於第三人得請求交付之權利移轉於債權人

第六章 關於行為及不行為請求權之執行

第一百二十九條 依債行名義債務人應為一定行為而不為者執行法院得以債務人之費用命第三人代為履行

前項費用由執行法院酌定數額命債務人預行支付必要時並得命鑑定人鑑定其數額

第一百三十條 依執行名義債務人應為一定之行為而其行為非他人所能代為履行者債務人不履行時執行法院得定價務

履行之期間及逾期不履行應賠償損害之數額向債務人宣示或處或併處債務人以一千元以下之過怠金

前項規定於夫妻同居之判決不適用之

執行名義係命債務人交出子女或被誘人者除適用第一項規定外得用直接強制方法將該子女或被誘人取
交責權人

第一百三十一條 執行名義係命債務人容忍他人之行為或禁止債務人爲一定之行為者債務人不履行時執行法院得拘提管

收之或處以一千元以下之過怠金處過怠金時並得因債權人聲請命債務人提出相當之擔保

前項管收準用第二十六條至二十八條之規定

第一百三十二條 爲執行名義之判決係命債務人爲一定之意思表示而不表示者視爲自判決確定時已爲其意思表示但意思

表示有待於對待給付者自法院就已爲對待給付或提出相當擔保給予證明書時視爲已爲其意思表示

第一百三十三條 關於繼承財產或共有物分割之執行執行法院應將財產總額核算分配並給與分得部分之權利移轉證書

前項分配於必要時得命鑑定人鑑定之

第七章 假扣押假處分之執行

第一百三十四條 假扣押或假處分之執行應於假扣押或假處分之裁定送達後立即開始或與送達同時爲之

第一百三十五條 因執行假扣押收取之金錢及依分配程序應分配於假扣押債權人之金額應提存之

第一百三十六條 假扣押之動產如有價格減少之虞或保管需費過多時執行法院得因債權人或債務人之聲請或依職權定期

拍賣提存其買得金

第一百三十七條 對於債權或其他財產權執行假扣押者執行法院應準用第一百一十七條及第一百一十八條之規定分別發

禁止處分清償之命令

第一百三十八條 假扣押之執行除本章有規定外準用關於動產不動產執行之規定

第一百三十九條 假處分裁定應選任管理人管理債務物者於執行時法院應使管理人占有其物

第一百四十條 假處分裁定係命令或禁止債務人爲一定行為者法院應將該裁定送達於債務人

第一百四十一條 假處分裁定係禁止債務人處分移轉或變更不動產上之權利者法院應將該裁定揭示

第一百四十二條 假處分之執行除前三條規定外準用關於假扣押執行之規定

第八章 附則

第一百四十三條 本法施行前已開始強制執行之事件其進行程度依本法所定之程序終結之其已進行之部分不失其效力

第一百四十四條 本法自公布日施行

財政委員會同經濟委員會及呂委員志伊等審查報告

◎所得稅暫行條例草案審查報告

爲會同呈報事：查所得稅暫行條例草案於本月七日第四屆第六十七次院會議決交財政委員會同經濟委員會及委員呂志伊林彬羅鼎程中行楊公達再付審查等因，本會等遵即會同指定審查各委員於即日下午舉行第四屆第十次聯席會議提案討論，並由財政部代表鄒琳高秉坊梁敬錚列席隨時陳述意見，經即根據財政部最近所擬及上年擬訂各草案逐條審查修正通過，都二十二條另附稅率比較表一件以供參考。是否有當，理合繕具所得稅暫行條例草案修正案，連同財政部最近所擬原草案，一併呈請

鑒核提交

院會公決。謹呈

院長孫

副院長葉

財政委員會委員長馬寅初

經濟委員會委員長吳尚鷹

委員呂志伊

林彬

羅鼎

程中行

楊公達

附所得稅暫行條例草案審查修正案

第一章 總則

第一條 凡有左列所得之一者依本條例行所得稅

第一類 營利事業所得

- 甲、凡公司商號行棧工廠或個人資本在二千元以上營利之所得
- 乙、屬於一時營利事業之所得

第二類 薪給報酬所得 凡公務人員自由職業者及其他從事各業者薪給報酬之所得

第三類 證券存款所得 凡公債公司債股票及存款利息之所得

第二條 左列各種所得免納所得稅

一、不以營利爲目的之法人所得

二、第二類所得

子、每月平均不及三十元者

丑、軍警官佐士兵及公務員因公傷亡之卹金

寅、小學教職員之薪給

三、第三類所得

子、各級政府機關存款

丑、公務員法定儲蓄金

寅、教育慈善機關或團體之基金存款

卯、教育儲金之每年所得息金未達一百元者

第二章 稅率

第三條 第一類甲項所得應課之稅率分級如左

一、所得合資本實額百分之五未滿百分之十者課稅千分之三十

二、所得合資本實額百分之十未滿百分之十五者課稅千分之四十

第四條 第一類乙項所得能按資本額計算者依前條稅率課稅不能按資本額計算者依其所得額課稅其稅率如左

一、所得在一百元以上未滿一千元者課稅千分之三十

二、所得在一千元以上未滿二千五百元者課稅千分之四十

三、所得在二千五百元以上未滿五千元者課稅千分之六十

四、所得在五千元以上者每增一千元之額遞加課稅千分之十

前項所得之課稅其最高稅率以千分之二百為限

第五條 第二類所得應課之稅率如左

一、每月平均所得自三十元至六十元者每十元課稅五分

二、每月平均所得超過六十元至一百元者其超過額每十元課稅一角

三、每月平均所得超過一百元至二百元者其超過額每十元課稅二角

四、每月平均所得超過二百元至三百元者其超過額每十元課稅三角

五、每月平均所得超過三百元至四百元者其超過額每十元課稅四角

六、每月平均所得超過四百元至五百元者其超過額每十元課稅六角

七、每月平均所得超過五百元至六百元者其超過額每十元課稅八角

八、每月平均所得超過六百元至七百元者其超過額每十元課稅一元

九、每月平均所得超過七百元至八百元者其超過額每十元課稅一元二角

十、每月平均所得超過八百元以上時每超過一百元之額每十元增課二角至每十元課稅二元為最高限度

每月所得之超過額不滿五元者其超過部分免稅五元以上者以十元計算

第六條 第三類所得課稅之稅率為千分之五十

第二章 所得額之計算及報告

第七條 計算所得額之方法如左

一、第一類之所得以盈利之純額計算課稅

二、第二類之所得以月計者或以年計者均按月平均計算課稅其所得無定期或一時所得者以各該月之所得額

計算課稅

三、第三類之所得以每次或結算時付給之利息計算課稅

第八條 第一類甲項之所得應由納稅義務者於每年結算後三個月內將所得總額依規定格式報告於主管徵收機關

第九條 第一類乙項之所得應由扣繳所得稅者或自繳所得稅者於結算後一個月內將所得總額依規定格式報告於主管

徵收機關

第十條 第三類之所得應由扣繳所得稅者或自繳所得稅者按照納稅期限將所得總額依規定格式報告於主管徵收機關

第十一條 第三類之所得應由扣繳所得稅者或自繳所得稅者於付給或領取利息後一個月內將所得總額依規定格式報告

於主管徵收機關

第十二條 主管徵收機關對於所得額之報告發現有虛偽隱匿或逾限未報者得進行決定其所得額

第四章 調查及審查

第十三條 主管徵收機關於各類所得額經報告義務者報告後得隨時派員調查

第十四條 主管徵收機關決定各類所得額及其應納稅額後須通知納稅義務者

納稅義務者接到前項通知後如有不服限二十日內敘明理由連同證明文件請求當地主管徵收機關重行調查

主管徵收機關應即另行派員複查決定之

經複查決定後納稅義務者應即依法納稅

第十五條 納稅義務者接到前條複查決定之通知後仍有不服時得於十日內申請審查委員會決定之

主管徵收機關對於聲請審查之稅款應存放當地殷實銀行俟審查委員會決定後依其決定

主管徵收機關為前項聲請時應將退稅部份之利息一併退還之

第十六條 納稅義務者對於審查委員會之決定不服時得提起行政訴訟或訴訟

第十七條 審查委員會於市縣或其他徵收區域設置之

審查委員會設委員三人至七人為無給職由財政部於當地公務員公正人士及職業團體職員中聘任之任期三年

審查委員會開會時主管徵收機關長官或其代表應列席

第五章 罰則

第十八條 不依期限報告或怠於報告者主管徵收機關得科以二十元以下之罰鍰

第十九條 隱匿不報或偽造虛偽之報告者主管徵收機關得科以二十元以下之罰鍰外並得移請法院科以漏稅額二倍以上一倍以下之罰金

其情節重大者得併科一年以下有期徒刑或拘役

第二十條 納稅義務者或扣繳所得稅者不依期限繳納稅款主管徵收機關得移請法院強制並依左列規定處罰之

一、欠繳稅額全部或一部逾三個月以上者科以所欠金額百分之三十以下之罰金

二、欠繳稅額全部或一部逾六個月以上者科以所欠金額百分之六十以下之罰金

三、欠繳稅額全部或一部逾九個月以上者科以所欠金額一倍以下之罰金

第六章 附則

第二十一條 本條例施行細則及審查委員會組織規程由財政部擬定

第二十二條 本條例施行日期以命令定之

刑法委員會同民法委員會審查報告

◎取締竊電條例取締竊用自來水條例草案審查報告

為會同呈報專案奉

鈞令第壹壹玖捌號以准國民政府文官處函送建設委員會所擬取締竊電條例草案令交刑法委員會會同民法委員會審查等因遵於本年一月十六日本會等第四屆第一次聯席會議議決付委員董其政林彬史尙寬初步審查旋又奉

鈞令第壹貳叁零號以准行政院咨送內政部呈擬取締竊用自來水條例草案請審議等由令交民法

委員會會同刑法委員會審查等因當以兩案性質相似即經函請董委員等併案審查各在案嗣據董委員等審查完竣報告到會當於本會等第四屆第二次聯席會議提出討論僉以刑法上關於竊盜罪已有專章規定竊電竊水已包括在內其所定之刑度於適用方面尚無不便該兩草案第四條所定各款多關於竊電竊水之方法似無須爲列舉之規定而其所擬認爲竊盜之行爲又與法理未能盡合至於第九條所定損害賠償之標準民法上有已一般之規定可資準據更無專爲竊電竊水特設標準之必要依據上述理由取締竊電及取締竊用自來水兩條例似可無庸制定結果議決取締竊電條例及取締竊用自來水條例似可毋庸制定奉令前因理合備文呈報仰祈

鑒核提交大會公決謹呈

院長孫

副院長葉

民法委員會召集委員傅秉常

刑法委員會召集委員劉克儂

法

規

法規

中華民國二十五年國家普通歲入歲出總預算 歲入經常臨時合計 二十五年七月一日公布

科	目	預算數	備	考
關	稅	三二七·九七三·五一四		
鹽	稅	一八九·一八七·二二五		
菸	酒稅	一六·九八七·三九五		
印	花稅	一一·三〇〇·〇〇〇		
統	稅	一三二·七九六·一一七		
鑛	稅	三·六三一·八六二		
變易所稅及交易稅	稅	一·三五〇·〇〇〇		
所得稅	稅	五·〇〇〇·〇〇〇		
銀行稅	稅	一·六〇〇·〇〇〇		
國家財產收入	收入	五·七九一·七六七		
國家事業收入	收入	二一·二〇一·五三一		

立法院公報 第八十三期 法規

國家行政收入	一〇・九〇一・二三二
國有營業純益	四一・三九七・五八三
協款收入	三・一九八・〇〇〇
債款收入	一二五・〇〇〇・〇〇〇
其他收入	一〇三・三四二・二二四
總計	九九〇・六五八・四五〇

歲出經常臨時合計

科目	預算數	備考
黨務費	五・四一九・〇八〇	
國務費	一五・五三五・一三〇	
軍務費	三三二・〇一九・二〇〇	
內務費	八・八三六・五二〇	
外交費	九・六九〇・二三四	
財務費	六四・五一五・五六六	
教育文化費	四四・三三九・九六二	

中華民國二十五年國家普通歲入歲出總預算

歲入經常門

司	法	費	三·二四〇·八九八
實	業	費	四·二二六·四四七
交	通	費	四·八三五·七三四
蒙	藏	費	二·三二〇·七六六
建	設	費	五三·一一〇·二二一
補	助	費	一〇五·八一六·〇〇〇
撫	卹	費	五·六六四·七〇四
債	務	費	二三九·〇三七·九〇八
國有營業資本支出			九六·三三七·七二〇
第二預備費			五·七二二·三六〇
總計			九九〇·六五八·四五〇

科	目	預	算	數	備	考
第一款	稅	三〇三·六七六·〇七三				

第一項	進	口	稅	二六九・二四〇・九四六	
第二項	出	口	稅	一七〇・六九・二八一	
第三項	轉	口	稅	一三・二七三・〇〇〇	
第四款	船		鈔	四・〇九二・八四六	
第七款	鹽		稅	一八九・一八七・二二五	
第一項	粗		稅	一七四・五九二・三五六	
第二項	精		稅	一三・〇〇八・五二六	
第三項	其他		稅	一・五八六・三四三	
第三款	菸	酒	稅	一六・九八七・三五五	
第一項	菸	酒	費	五・七六五・九八六	
第二項	菸	酒	捐	一一・二二一・四〇九	
第四款	印	花	稅	一一・三〇〇・〇〇〇	
第一項	印	花	稅	一一・三〇〇・〇〇〇	
第五款	統		稅	一三二・七九六・一一七	主計部原送計算列一二〇・七九六・一一七元 經核定增列一二・〇〇〇・〇〇〇元
第一項	捲	菸	稅	八三・六三八・四〇五	
第二項	棉	紗	稅	二三・一一〇・七三八	

第九款	第八款	第七款	第六款	第五項	第四項	第三項	第二項	第一項	第九項	第八項	第七項	第六項	第五項	第四項	第三項
銀行	所得	交易所	礦產	礦產	礦產	礦產	礦產	礦產	礦產	礦產	礦產	礦產	礦產	礦產	礦產
稅	稅	稅	稅	稅	稅	稅	稅	稅	稅	稅	稅	稅	稅	稅	稅
一·六〇〇·〇〇〇	五〇〇〇·〇〇〇	一·三五〇·〇〇〇	三·六三一·八六二	三·一六一·七二二	四七〇·一四〇	一·三五〇·〇〇〇	一·五〇〇·〇〇〇	一·二〇〇·〇〇〇	五〇〇〇·〇〇〇	五〇〇〇·〇〇〇	一·六〇〇·〇〇〇	一·五〇〇·〇〇〇	一·三五〇·〇〇〇	一·〇〇〇·四七·三一九	六·五三六·一三九

立法院公報 第八十三期 法

三

第十款	國有財產收入	五·七三三·一二九	
第一項	國民政府主管	一〇·二〇〇	
第二項	軍政部主管	五一·八五一	
第三項	海軍部主管	四二·三〇〇	
第四項	內政部主管	八·二二八	
第五項	外交部主管	一三·三四二	
第六項	財政部主管	五·五三一·八一四	
第七項	教育部主管	四六·五二二	
第八項	司法行政部主管	三·三九二	
第九項	實業部主管	一〇·五〇〇	
第十項	鐵道部主管	一三五五〇	
第十項	建設委員會主管	一·四四〇	
第二款	國有事業收入	二〇·六一一·三八九	
第一項	國民政府主管	三六·二二〇	
第二項	內政部主管	二二〇·八四八	
第一項	銀行兌換券發行稅	一·六〇〇·〇〇〇	

第三項	財政部	主管	一〇〇〇	
第四項	教育部	主管	四二八·六三二	
第五項	司法行政部	主管	一六九·二〇一	
第六項	實業部	主管	一九·三三四	
第七項	交通部	主管	五·四〇八·〇〇〇	本項預算數內包括郵電航三項解款一·四〇八·〇〇〇元其餘四·〇〇〇·〇〇〇元為軍電轉賬款係照歷年成案列入
第八項	鐵道部	主管	一四·〇七四·〇七四	本項預算數內包括各路解款二·九五八·一九七元交通部各部份收入九二·七二五元又各路撥充費五·〇二二·一五二元及軍運收入六·〇〇〇·〇〇〇元為轉賬款係照歷年成案列入
第九項	建設委員會	主管	二五四·〇八〇	
第十款	國家行政收入		一〇·八八八·二六九	各營業機關解款一四一·二八〇元模範灌溉管理局一一二·八〇〇元
第一項	國民政府	主管	一六八·二〇〇	
第二項	內政部	主管	一五三·八八三	
第三項	外交部	主管	一·四四五·一九六	
第四項	財政部	主管	八二〇·五九一	
第五項	教育部	主管	三·九〇〇	
第六項	司法行政部	主管	六·三八八·二一二	

第七項	實業部主管	一·五〇七·〇〇七	
第八項	交通部主管	三六九·〇八〇	
第九項	建設委員會主管	一·八〇〇	
第十款	國有營業統籌	四一·三九七·二八三	
第一項	財政部主管	七二·五八三	
第二項	建設委員會主管	一·三二五·〇〇〇	
第三項	未經擬定之營業統籌	四一·〇〇〇·〇〇〇	定於民國三十一年一月一日起開始計算一〇〇〇〇〇〇〇元
第四款	協款收入	二·九六八·〇〇〇	
第一項	財政部主管	二·九六八·〇〇〇	
第五款	其他收入	六·六六六·一一三	
第一項	國民政府主管	二一·四四〇	
第二項	內政部主管	二一·六五七	
第三項	外交部主管	一·六八〇	
第四項	財政部主管	三·八一五·八三九	
第五項	教育部主管	二·一九四·九六二	
第六項	司法行政部主管	三四四·〇四三	

第七項	實業部	主管	九九·九九〇
第八項	交通部	主管	一四一·三六〇
第九項	鐵道部	主管	二四·五四二
第十項	建設委員會	主管	六〇〇
合計			七五三·八二三·一五五

歲入臨時門

科	目	預算	數	備	考
第一項	附加稅	一四·二九七·四四一	元		
第二項	國有財產收入	一四·二九七·四四一			
第一項	財政部	三八·六三八			
第二項	全國經濟委員會	二〇·〇〇〇			
第三項	國有事業收入	五九〇·一四二			
第一項	交通部	一〇·〇〇〇			
第二項	鐵道部	二九二·八五〇			

各路解款二六二·八五〇元及各路運送難民運費三〇·〇〇〇元

第三項	建設委員會主管	一二·七二〇	各營業機關解報
第四項	全國經濟委員會主管	二七四·五七二	
第四款	國家行政收入	一二·九六三	
第一項	財政部主管	七·九六三	
第二項	全國經濟委員會主管	五·〇〇〇	
第五款	撥款收入	二〇〇·〇〇〇	
第一項	財政部主管	二〇〇·〇〇〇	四川省協撥四川大學建築費
第六款	債款收入	一二五·〇〇〇·〇〇〇	
第一項	財政部主管	一二五·〇〇〇·〇〇〇	原編總概算計列一八〇·〇〇〇·〇〇〇元經核定減列如上數
第七款	其他收入	九六·六七六·一一一	
第一項	外交部主管	一〇·八〇〇	
第二項	財政部主管	一〇·〇〇一·一四〇	
第三項	司法行政部主管	三一七·四八二	
第四項	實業部主管	八〇〇·〇〇〇	
第五項	鐵道部主管	七八·〇〇〇·〇〇〇	鐵路建設公債抵借款
第六項	全國經濟委員會主管	七·五四六·六八九	

歲出經常門

合	計	二二六·八三五·二九五
---	---	-------------

科	目	預算數	備考
第一款	黨務費	五〇二九·〇八〇	
第一項	中央執監委員會	四·六〇一·〇四〇	上年預算中央執行委員會經費五·七六〇·〇〇元中央通訊社一四四·〇〇〇元哈瓦斯通訊社三六·〇〇〇元中央新聞檢查所八七·一二〇元共六·〇二七·一二〇元茲以九三九·二二〇元列為新聞事業補助費分別移列教育文化補助費類故本項列如上數
第二項	中央政治委員會	三七八·二四〇	
第三項	第一預備費	四九·八〇〇	
第二款	國務費	一四·八四二·九七六	
第一項	國民政府	二·七一四·〇〇〇	
第一目	國民政府委員會	八八八·〇〇〇	
第二目	官廳	八四〇·〇〇〇	
第三目	參軍處	四八〇·〇〇〇	

第四目 主計處	五〇六・〇〇〇	
第二項 五	四・〇九八・〇〇〇	
第一目 行政院	一・〇四八・〇〇〇	
第二目 立法院	一・五〇〇・〇〇〇	
第三目 司法院	三六〇・〇〇〇	
第四目 考試院	三〇〇・〇〇〇	
第五目 監察院	八九〇・〇〇〇	
第三項 其他機關	七・八八三・九七六	
第一目 僑務委員會	二八八・〇〇〇	
第二目 各僑務局	三六・〇〇〇	本部係上海廈門廣州三局經費各為一一・〇〇元
第三目 中央公務員懲戒委員會	一九二・三六〇	
第四目 最高法院	八八三・八〇〇	
第五目 行教法院	一六六・九二〇	
第六目 法官訓練所	八四・〇〇〇	
第七目 銓敘部	三四八・〇〇〇	
第八目 考選委員會	二八八・〇〇〇	

第九目	審計部	六六〇・〇〇〇	
第十目	各區監察使署	五〇〇・四四八	本目係八區署經費每區各為六二・五五六元
第十一目	鄂蘇浙滬各省市審計處及津浦鐵路審計辦事處	六六八・七六四	上海湖北兩處因增加業務所增經費由審計部就其他三處撥節挹注
第十二目	增設各省審計處	二四〇・〇〇〇	本目係增設兩處之經費
第十三目	總理陵園管理委員會	三一・〇五四	
第十四目	總理陵園管理委員會基金	五〇・四六〇	本目係該會收入撥充又該會於前年曾在此項基金內開支
第十五目	冀察政務委員會及所屬機關	三一・六六・一七〇	
第四項	第一預備費	一四七・〇〇〇	
第三款	軍務費	二九三・〇一四・六〇〇	
第四款	內務費	五・一五八・九一四	
第一項	內政部及所屬機關	三・八九五・一三四	
第一目	內政部	六四二・一七〇	
第二目	都警廳	二・三四〇・〇〇〇	
第三目	官立高等學校	一八〇・〇〇〇	
第四目	北平古物陳列所	三八・二二〇	
第五目	中央大三角測量隊	六六七・〇八四	全國航空測量隊正在籌設本部審核各項經費應俟測量計畫確定後支用

第六目	至聖及四配奉祀官俸給費	二二·五〇〇	
第七目	至聖南宗奉祀官俸給費	五·一六〇	
第二項	衛生署暨所屬機關	一·一三·〇〇八	
第一目	衛生署	二八八·〇〇〇	
第二目	中央醫院	四二〇·〇〇〇	
第三目	中央助產學校	四二·〇〇〇	
第四目	北平第一助產學校	五五·〇〇八	
第五目	上海海港檢疫所	一〇八·〇〇〇	
第六目	廈門海港檢疫所	四〇·八〇〇	
第七目	武漢檢疫所	一一·〇〇〇	
第八目	津滬秦海港檢疫所	二六·四〇〇	
第九目	西北防疫處	五〇·〇〇〇	
第十目	蒙西防疫處	二八·八〇〇	
第十一目	蒙古衛生院	四二·〇〇〇	
第三項	振務委員會及附屬事處	九九·六七二	
第四項	第一預備費	五一·一〇〇	

第五款	外	交	費	九·二二九·二一二				
第一項	外交部暨所屬機關			一·五六六·七九二				
第一目	外	交	部	九八二·二〇〇				
第二目	宣	傳	費	三二四·〇〇〇				
第三目	駐	滬	辦	事	處	一八·〇〇〇		
第四目	鼓	浪	嶼	會	審	公	堂	一二·〇〇〇
第五目	視	察	專	員				八八·九九二
第六目	特	派	員	辦	事	處		一四一·六〇〇
第二項	使	領	館	五·八六九·八五五				
第一目	國際聯合會代表辦事處			一二六·一二〇				
第二目	大	使	館	一·四〇四·六九一				
第三目	公	使	館	一·三〇六·一四三				
第四目	總	領	事	館	一·二四二·二二三			
第五目	領	事	館	一·〇一四·九三九				
第六目	副	領	事	館	一九四·二〇三			
第七目	領	事	分	館	七四·七三六			

第八目	領事簽證貨單辦事處	四六·八〇〇	
第九目	另 款	四六〇·〇〇〇	
第三項	國聯社會福利委員會費	一·四五〇·三〇〇	
第四項	國聯會代表出席經費	二四〇·〇〇〇	
第五項	海牙公斷院國際事務局經費	一〇·八〇〇	
第六項	第一 預備費	九一·四〇〇	
第六款	財 政 費	六四·一四一·八四四	
第一項	財 務 行 政 費	一·五六七·〇四七	
第一目	財 政 費	一·二七三·五〇〇	會計委員會辦公費
第二目	廣東財政特派員署	一一二·九四七	
第三目	四川財政特派員署	一六八·〇〇〇	
第四目	湖南國稅收支事宜處	一二·六〇〇	
第二項	關 務 費	三一·二三〇·四二四	
第一目	關 務 署	二一六·〇〇〇	海關監督署
第二目	江海關監督署	四七·〇三〇	
第三目	津海關監督署	三六·〇九六	

第四目	粵海關監督署	三六〇九六
第五目	江漢關監督署	三一五八四
第六目	膠海關監督署	二三七六〇
第七目	東海關監督署	二三七六〇
第八目	閩海關監督署	二三七六〇
第九目	廈門關監督署	二一八五九
第十目	蕪湖關監督署	二一四二〇
第十一目	瓊海關監督署	二〇五九二
第十二目	鎮江關監督署	二〇五二八
第十三目	浙海關監督署	二〇四四八
第十四目	長岳關監督署	二〇一六〇
第十五目	金陵關監督署	一九〇〇八
第十六目	甌海關監督署	一九〇〇八
第十七目	湖海關監督署	一九〇〇八
第十八目	蒙自關監督署	一八七二七
第十九目	重慶關監督署	一八一四四

第三百一十目	秦皇島關監督署	一八·〇〇〇
第三百一十一目	梧州關監督署	一八·〇〇〇
第三百一十二目	杭州關監督署	一五·五五二
第三百一十三目	九江關監督署	一五·五四〇
第三百一十四目	宜昌關監督署	一五·一二〇
第三百一十五目	蘇州關監督署	一二·六〇〇
第三百一十六目	荆沙關監督署	一二·六〇〇
第三百一十七目	南寧關監督署	一二·六〇〇
第三百一十八目	龍州關監督署	八·七九六
第三百一十九目	騰越關監督署	三·六〇〇
第三百二十目	張多關監督署	五一·六〇〇
第三百二十一目	海關總稅務司署及所屬機關	二九·九二四·九八〇
第三百二十二目	國定稅則委員會	一四一·四二〇
第三百二十三目	稅務專門學校	九六·〇〇〇
第三百二十四目	稅務專門學校第一分校	九六·〇九六
第三百二十五目	稅務專門學校第二分校	一三〇·九三二

第三項	鹽務	一九·七七三·九二
第一目	鹽務	一二三·八四〇
第二目	河東鹽運使署	六七·一九七
第三目	兩廣鹽運使署	九〇四·六一
第四目	雲南鹽運使署	一八三·一五九
第五目	香北鹽運使署	一〇五·三八〇
第六目	兩廣鹽務緝私隊	九〇五·一〇一
第七目	河東緝私總領部	九一·九二二
第八目	鹽務稽核總所及所屬機關	八·九〇二·五一一
第九目	鹽務稽核總所主管稅務及緝私	八·三三九·八五〇
第十目	鹽稅稅款匯解費	一五〇·〇〇〇
第四項	印花菸酒事稅費	五·二〇六·一二七
第一目	江蘇印花菸酒稅局	四六七·二八
第二目	浙江印花菸酒稅局	五二〇·八七二
第三目	安徽印花菸酒稅局	一七一·二〇〇
第四目	江西印花菸酒稅局	一六八·八七二

第五目	河南印花菸酒稅局	一八〇・四〇四
第六目	福建印花菸酒稅局	二〇一・三〇〇
第七目	湖北印花菸酒稅局	二二六・七二〇
第八目	湖南印花菸酒稅局	一五四・四二〇
第九目	山東印花菸酒稅局	二九〇・四五七
第十目	河北印花菸酒稅局	三三一・五六四
第十一目	四川印花菸酒稅局	五五二・四六五
第十二目	陝西印花菸酒稅局	一一四・三〇二
第十三目	甘肅印花菸酒稅局	一〇三・五五二
第十四目	山西印花菸酒稅局	一六二・四六八
第十五目	察哈爾印花菸酒稅局	七三・九二〇
第十六目	雲南財政廳兼辦菸酒稅事務	一〇三・四六七
第十七目	貴州財政廳兼辦菸酒稅事務	七・六〇〇
第十八目	綏遠財政廳兼辦菸酒稅事務	五四・四六六
第十九目	寧夏財政廳兼辦菸酒稅事務	九・三九八
第二十目	青海財政廳兼辦菸酒稅事務	二・四〇〇

第三目	印花菸酒票照印刷費	四〇〇・〇〇〇
第三目	菸酒稅款匯解費	一五・〇〇〇
第三目	印花稅征收督察經費	九〇四・〇〇〇
第五項	統稅事務費	四・〇三二・二五六
第一目	稅務署	六〇〇・〇〇〇
第二目	蘇浙皖區統稅局	一・二四二・七三六
第三目	湘鄂贛區統稅局	三七四・七八四
第四目	魯豫區統稅局	五六七・九七六
第五目	冀晉察綏區統稅局	六二九・六七二
第六目	福州分區統稅管理所	六八・〇一六
第七目	四川財政特派員署附設統稅管理處	九八・〇五二
第八目	上海租界捲菸查緝辦事處	七二・〇〇〇
第九目	稅務稽查緝隊	一三八・〇二〇
第十目	稅務署緝征啤酒酒稅查緝費 火酒統稅經費	六六・〇〇〇
第十一目	統稅票照印刷費	一〇〇・〇〇〇
第十二目	統稅稅款收解費	八五・〇〇〇

第六項 鑛稅事務費		二八七·五〇〇
第一目 山東中興鑛稅處		三一·〇六八
第二目 山東魯大鑛稅處		二四·〇〇〇
第三目 河南中興鑛稅處		三七·六八〇
第四目 河南六河溝鑛稅處		二七·四二〇
第五目 安徽裕繁鑛稅處		二二·八八〇
第六目 安徽大通鑛稅處		一五·二一六
第七目 浙江長興鑛稅處		一一·二〇八
第八目 湖北省鑛稅處		三五·九四〇
第九目 江西省鑛稅處		一九·八〇〇
第十目 河北省鑛稅處		四九·七八八
第十一目 察哈爾財政廳兼管鑛產稅局		一二·五〇〇
第七項 鑛務費		二四一·〇一四
第一目 江蘇鑛務局		六·五〇〇
第二目 浙江鑛務局		四·〇四〇
第三目 安徽鑛務局		八·四〇〇

第四目	江西	硝磺局	一一·一〇〇
第五目	河南	硝磺局	四九·七四四
第六目	福建	硝磺局	一二·一六八
第七目	湖北	硝磺局	一七·三〇四
第八目	湖南	硝磺局	九·六〇〇
第九目	山東	硝磺局	五·二八〇
第十目	河北	硝磺局	三〇·四六八
第十一目	廣東財政特派員署附設燧烈品專賣處		八六·四一〇
第八項	其他	財務費	八·四〇一
第一目	中央造幣廠審查委員會		九二·八八〇
第二目	幣制研究委員會		三三·八八〇
第三目	武昌造幣廠保管處		一〇·八〇〇
第四目	杭州造幣廠保管處		一一·六四〇
第五目	天津造幣廠保管處		一一·七五二
第六目	上海交易所監理員辦事處		二一·六〇〇
第七目	財政整理會		三六·〇〇〇

立法院公報 第八十三期 法規

三三

第八目	疏濬河北省海河工程短期公債基金保管委員會	一〇・二〇〇
第九目	華北救濟戰區短期公債基金保管委員會	五・〇四〇
第十目	儲蓄存款保證準備保管委員會	二・七六〇
第十一目	整理內外債委員會	六〇・〇〇〇
第十二目	整理地方捐稅委員會	七九・五六〇
第十三目	債券印刷費及事務費	一五〇・〇〇〇
第十四目	國庫特種事務費	二六七・二五八
第十五目	預備費	一・〇〇〇・〇〇〇
第七款	教育文化費	三五・四七八・五五三
第一項	教育部暨所屬機關	一・九五五・八三二
第一目	教育部	五四八・〇〇〇
第二目	東北青年教育救濟處	三三〇・〇〇〇
第三目	北平圖書館	三五五・四三二
第四目	國立編譯館	一二〇・〇〇〇
第五目	中央圖書館籌備處	四八・〇〇〇
第六目	國立中央博物院籌備處	二四・〇〇〇

第七目	留日學生監督處	一四·四〇〇	
第八目	中國童子軍總會	八四·〇〇〇	
第九目	故宮博物院	三六〇·〇〇〇	
第十目	兩廣地質調查所	四八·〇〇〇	
第十目	全國學術工作諮詢處	二四·〇〇〇	
第二項	國立各學校	一四·九九六·七八五	
第一目	中央大學	一·七二〇·〇〇〇	
第二目	中央政治學校	七九六·六〇八	該校附設蒙藏學校及邊疆四分校經費在內
第三目	上海商學院	一一五·六九二	
第四目	上海醫學院	二九八·〇〇〇	添辦牙醫專科及高級藥劑職業學校經費在內
第五目	南大	六三〇·六六四	
第六目	同濟大學	七三四·〇〇〇	與上海市政府合辦醫院經費在內
第七目	浙江大學	七六九·〇九五	
第八目	武漢大學	九四七·一〇〇	添設研究所及國防學科並完成農學院各新增經費均在內
第九目	山東大學	五三二·七八二	
第十目	山大	一·九〇〇·〇〇〇	

第十七目	杭州藝術專科學校	一二〇・〇〇〇	
第十五目	音樂專科學校	八二・〇〇〇	本年度增設學額經費在內
第十四目	北京大學	九〇〇・〇〇〇	
第十三目	北平師範大學	一・四三七・一〇八	
第十二目	北平師範大學	八九七・七二二	
第十一目	北平師範大學	三二一・〇〇〇	
第十目	北平藝術專科學校	一一〇・〇〇〇	
第九目	北平蒙藏學校	七二・〇〇〇	
第八目	清華大學	一・二〇〇・〇〇〇	
第七目	四川大學	六六九・〇二四	
第六目	牙醫專科學校	八四・〇〇〇	
第五目	國立戲劇學校	二四・〇〇〇	
第四目	西北農林專科學校	六〇〇・〇〇〇	該校本年度添招新生十三班經費在內
第三目	國立藥學專科學校	二六・〇〇〇	
第二項	國立各研究院	一・五六〇・〇〇〇	
第一目	中央研究院	一・二〇〇・〇〇〇	

第二目	北平研究院	三六〇・〇〇〇	
第四項	留學經費	七一四・〇一六	
第一目	清華大學留美經費	六八八・六五六	
第二目	革命功勳子女留學經費	二五・三六〇	
第五項	特種教育費	一四・八〇〇・〇〇〇	
第一目	各特種學校及各訓練班等	一四・八〇〇・〇〇〇	
第六項	其他	九六四・一二〇	
第一目	提倡國產科學儀器攤費	二五・〇〇〇	
第二目	新開事業費	九三九・一二〇	
第七項	第一預備費	四八七・八〇〇	內有特種教育費之第一預備費二〇〇・〇〇〇元應由軍政部統籌支配
第八款	司法費	二・一三三・〇一五	
第一項	司法行政部及所屬機關	二・一一二・〇一五	
第一目	司法行政部	六〇六・〇〇〇	
第二目	最高法院檢察署	一五三・〇六〇	
第三目	首都高等法院	六〇・〇〇〇	
第四目	江蘇高等法院第二分院	一四六・七九六	

第五目	江蘇上海第一特區地方法院	三四三·二〇〇	
第六目	江蘇第七監獄	一〇八·〇〇〇	
第七目	江蘇上海第一特區地方法院看守所及民事管收所	二六·四〇〇	
第八目	江蘇高等法院第三分院	一一七·三二四	
第九目	江蘇上海第二特區地方法院	二〇六·六五五	
第十目	江蘇上海第二特區監獄附看守所及民事管收所	一九四·五八〇	
第一目	首都反省省院	八四·〇〇〇	
第二目	法醫研究所	六六·〇〇〇	
第二項	第一預備費	二一·〇〇〇	
第九款	實業費	三·九五六·八四四	
第一項	實業部	一·〇〇五·〇〇〇	
第一目	實業部	一·〇〇五·〇〇〇	
第二項	農務機關	一·一六一·一五〇	
第一目	中央農業實驗所	五〇〇·〇〇〇	
第二目	全國稻麥改進所	四八〇·〇〇〇	
第三目	中央農業推廣委員會	一三·八〇〇	

第四目	正定棉業試驗場	一〇·三五〇
第五目	中央模範林區管理局	一〇〇·〇〇〇
第六目	北平模範林場	一五·〇〇〇
第七目	山東模範林場	一五·〇〇〇
第八目	中央種畜場	二七·〇〇〇
第三項	鑛務	八二·二〇〇
第一目	裕繁鐵礦監督處	一〇·二〇〇
第二目	地質查所	七二·〇〇〇
第四項	工務機關	三二七·六二二
第一目	世界動力協會中國分會	一·五〇〇
第二目	中央工業試驗所	一〇八·〇〇〇
第三目	全國度量衡局及附屬兩所	一六〇·一二二
第四目	中央工廠檢查處	四八·〇〇〇
第五項	商務機關	一·三一六·二八二
第一目	國際貿易局	一四五·三六六
第二目	商標局	一三九·四四〇

第三項	上海商品檢驗局	三五五·六七二	宿波南京兩分處及上海開辦生絲檢驗新增經費均在內
第四項	漢口商品檢驗局	二一四·〇四四	沙市萬縣武穴三分處經費在內
第五項	青島商品檢驗局	一六〇·九二〇	濟南分處經費在內
第六項	天津商品檢驗局	一七四·八四〇	
第七項	國產檢驗委員會	六〇·〇〇〇	
第八項	駐日商務官	六六·〇〇〇	
第六項	其他	三五·四〇〇	
第一項	出席國際勞工組理事院理事	三五·四〇〇	
第七項	第一預備費	三九·二〇〇	
第十款	交通費	四·七〇三·九三四	
第一項	交通部主管	一·七六二·二七〇	
第一目	交通部	一·〇一四·四〇〇	
第二目	交通職工教育費	七一·一九〇	
第三目	吳淞商船專科學校	一九二·〇〇〇	
第四目	上海航政局及所屬辦事處	一九五·一二〇	
第五目	漢口航政局及所屬辦事處	一二八·五二〇	

第六目	天津航政局及所屬辦事處	一二四·五六〇
第七目	直轄廈門航政辦事處	一八·八四〇
第八目	直轄福州航政辦事處	一七·六四〇
第二項	鐵道部主管	二·八九五〇六四
第一目	鐵道部	一·四一四·六九四
第二目	齊道大學上海本部	八七七·五〇一
第三目	交通大學唐山工程學院	二三一·三八〇
第四目	交通大學北平鐵道管理學院	一五一·四五二
第五目	交通大學研究所	六四·五〇〇
第六目	鐵道部主管留學經費	一五五·五三七
第三項	第一預備費	四六·六〇〇
第二款	廢費	二·二六五·六二四
第一項	廢費委員會及所屬機關	六二〇·三四八
第一目	廢費委員會	四五二·五八〇
第二目	廢費委員會外差人員經費	二四〇·〇〇〇
第三目	廢費委員會駐平辦事處	四八·七四六

第四目	蒙藏政治訓練班	二六·六〇〇	
第五目	北平喇嘛寺廟整理委員會	五·七〇	
第六目	平熱台各寺廟喇嘛口糧	一九·八八〇	
第七目	张家口牧場	三·九六〇	
第八目	殺虎口牧場	二·八八〇	
第九目	留藏辦事人員經費	三六·〇〇〇	
第二項	蒙古部	一·〇〇八·九八六	
第一目	蒙古地方自治政務委員會	三四二·〇〇〇	
第二目	蒙旗宣化使署	一五〇·五七六	
第三目	蒙古各盟旗聯合駐京辦事處	三九·九〇〇	
第四目	章嘉呼圖克圖駐京辦事處	三一·九二〇	
第五目	章嘉呼圖克圖年俸	一二·〇〇〇	
第六目	甘珠爾瓦呼圖克圖年俸	九五〇	
第七目	綏遠省境內蒙古各盟旗地方自治政務委員會	三一·一六四〇	
第八目	綏遠省境內蒙古各盟旗地方自治指導長官公署	一二〇·〇〇〇	
第三項	西康部	五八三·六八〇	

第一項	第一目	西藏駐京辦事處	四五六·〇〇〇
	第二目	西藏駐平辦事處	三六·四八〇
	第三目	西藏駐康辦事處	一四·二五〇
	第四目	西藏駐京辦事處	一四·二五〇
	第五目	班禪駐京辦事處	二八·五〇〇
	第六目	班禪駐平辦事處	三四·二〇〇
第四項	共	他	三〇·二一〇
第一項	第一目	西康諸那呼圖克圖駐京辦事處	一一·四〇〇
	第二目	西康民衆代表駐京辦事處	七四·一〇〇
	第三目	青海七呼圖克圖聯合駐京辦事處	一一·四〇〇
第五項	第一項	預備費	二二·四〇〇
第十二款	建設費		二二·二二·一三〇
第一項	建設委員會及所屬		四九七·八〇〇
	第一目	建設委員會	三六四·八〇〇
	第二目	模範灌溉管理局	一三三·〇〇〇
第二項	全國經濟委員會及所屬		一·四〇〇·六八六

立法院公報 第八十三期 法規

第一目	全國經濟委員會	三一二·〇〇〇	
第二目	導淮委員會	二六一·〇〇〇	
第三目	中央防疫處	一一二·八〇〇	
第四目	棉花攪水攪雜取締所	一八〇·〇〇〇	
第五目	華北水利委員會	八〇·九七六	
第六目	揚子江水利委員會	一五四·五一〇	
第七目	黃河水利委員會	二九九·四〇〇	
第三項	其他	二九一·七四四	
第一目	廣東治河委員會	二六一·七四四	
第二目	全國航空建設會	三〇·〇〇〇	
第四項	第一預備費	二一·九〇〇	
第十三款	補助費	六一·四八一·五〇〇	
第一項	地方	四六·五九二·一二三	
第一目	江蘇省	一·六四四·〇〇〇	
第二目	浙江省	一·六九一·六五三	照財政部與該省府商定撥補辦法辦理
第三目	安徽省	二·三五六·〇〇〇	

第四目	江	西	省	四〇三〇〇〇〇	內有省立醫院經費一〇〇〇〇元存內
第五目	湖	北	省	二〇四〇〇〇〇〇	
第六目	湖	南	省	二二〇五〇三〇	內有公路捐撥項係儘收儘撥
第七目	河	南	省	一〇四二〇三六〇	五角鹽稅附加儘收儘撥
第八目	福	建	省	六〇〇〇〇〇〇	
第九目	山	西	省	二〇四七二一八〇	內有菸稅補助費照定撥存其餘棉紗麥粉 火柴水泥火酒等項統稅均儘收儘撥
第十目	綏	遠	省	六七四〇四〇〇	
第十一目	甘	肅	省	八〇〇〇〇〇〇	內有稅補助費六〇〇〇〇元捲菸統稅補 助費二〇〇〇〇元
第十二目	寧	夏	省	八二〇〇〇〇〇	內有稅補助費七二〇〇〇〇元捲菸統稅補 助費一〇〇〇〇〇元
第十三目	西	康	建	省	委員
第十四目	南	京	市	六〇〇〇〇〇〇	
第十五目	青	島	市	六〇〇〇〇〇〇	
第十六目	北	平	市	八四〇〇〇〇	撥補公安局服裝費由其他部份移入
第十七目	威	海	衛	行	政
第十八目	印	花	稅	撥	補
第十九目	湘	粵	桂	三	省
第二十目	特	種	事	業	費
				二一六〇〇〇〇〇	內有省立醫院經費一〇〇〇〇元存內 內有省立醫院經費一〇〇〇〇元存內 內有省立醫院經費一〇〇〇〇元存內 內有省立醫院經費一〇〇〇〇元存內 內有省立醫院經費一〇〇〇〇元存內

第二項	教育文化部份	一〇・六〇〇・〇八八	
第一目	安徽省教育費	一・二〇〇・〇〇〇	
第二目	福建省教育費	一・四四〇・〇〇〇	
第三目	河北省教育費	一・二〇〇・〇〇〇	
第四目	陝西省教育費	四四四・〇〇〇	
第五目	南京市教育費	八九・四〇〇	
第六目	北平市教育費	六〇〇・〇〇〇	
第七目	天津市教育費	七二〇・〇〇〇	
第八目	邊遠省教育文化補助費	五〇〇・〇〇〇	
第九目	蒙藏回教育補助費	四〇・四〇〇	
第十目	僑民教育補助費	二〇〇・〇〇〇	
第十一目	北平中法大學	二四〇・〇〇〇	
第十二目	中法大學上海部	二一〇・〇〇〇	
第十三目	天津南開大學	二四〇・〇〇〇	
第十四目	東北大學	三〇〇・〇〇〇	
第十五目	廈門集美兩校	八〇・〇〇〇	內廈門大學五〇・〇〇〇元 集美學校三〇・〇〇〇元

第十六目	北平中國學院	一二〇〇〇〇	
第十七目	北平民國學院	一二〇〇〇〇	
第十八目	中法工學院	七二〇〇〇	
第十九目	德國中國學院	五〇〇〇	
第二十目	補助私立專科以上學校	七二〇〇〇〇	
第二十一目	總理故鄉紀念學校	六〇〇〇〇	
第二十二目	遺族學校	一九四·七六〇	
第二十三目	遺族女子學校	一一七·六〇〇	
第二十四目	湖南明德學校	二四〇〇〇	
第二十五目	西北公學	二八·八〇〇	
第二十六目	北平藝文中學	一二〇〇〇	
第二十七目	北平大中中學	九·六〇〇	
第二十八目	上海肇和中學	二〇〇〇〇	
第二十九目	東北中學校	九六·〇〇〇	
第三十目	南淞中學校	二〇〇〇〇	
第三十一目	香山慈幼院	一二〇〇〇〇	

第三百	南京貧兒第一救養院	二二·八〇〇	
第三百	中央國術館體育學校	五六·一六〇	
第三百	陸清真小學	二〇〇〇〇	
第三百	首都民衆教育館	二·四〇〇	
第三百	中華職業教育社	六·二〇〇	
第三百	熱帶病研究所	四·二〇〇	
第三百	學術文化機關	一八·〇〇〇	
第三百	班羅駐東辦事處附設補習學校	一七·八〇八	
第三百	中山文化教育館	三六〇〇〇〇	
第三百	蒙古文化館	二〇〇〇〇	
第三百	日內瓦中國國際圖書館	四八·〇〇〇	
第三百	世界文化合作中國協會	七二·〇〇〇	
第三百	上海立達學園	三〇〇〇〇	
第三百	孫逸仙博士醫學院補助費	一〇〇〇〇〇	
第三百	中華慈善協會	八〇〇〇〇	
第三百	聯華書報社	三〇〇〇〇	由專裝部份移入

第一項	司	法	部	份	四八六·九六〇	由
第二項	江	蘇	省	四一四·四四二		
第三項	安	徽	省	二〇七·〇〇〇		
第四項	江	蘇	省	一一一·四〇〇		
第五項	湖	北	省	二二二·〇〇〇		
第六項	湖	南	省	三六五·六四〇		
第七項	河	南	省	一四〇·一一五		
第八項	福	建	省	一四五·六一九		
第九項	山	東	省	一一六·五五六		
第十項	河	北	省	三九七·八五七		
第十一項	山	西	省	七〇〇·〇〇〇		
第十二項	陝	西	省	二四三·七三二		
第十三項	甘	肅	省	七五·二〇〇		
第十四項	甘	肅	省	一三六·〇三八		
第十五項	川	省	省	一三七·五〇〇		

立法院公報 第八十三期 法規

三九

第十五目	雲南	省	一六·三五〇	
第十六目	貴州	省	二四·八〇〇	
第十七目	察哈爾	省	二四·五二六	
第十八目	綏遠	省	三七·二〇〇	
第十九目	廣東	省	五·八二四	
第二十目	海	省	二·〇五〇	
第四項	其他	部	份	七七五·四四〇
第一目	二十二年江浙絲業短期公債本息		一九〇·三二三	
第二目	上海公共租界納稅華人會		三〇·〇〇〇	
第三目	上海法租界納稅華人會		一五·〇〇〇	
第四目	外交研究會		三〇·〇〇〇	
第五目	古樂傳習所		二·〇〇〇	
第六目	蒙古各盟旗津貼		一九·〇五〇	
第七目	中央圖書館		六〇·〇〇〇	由教育部份移入
第八目	中央圖書館		六〇·〇〇〇	由事業部份移入
第九目	中國紅十字會		三六·〇〇〇	由事業部份移入

四〇

第十目 新嘉坡拒毒會戒烟醫院	三·〇〇〇	自事業部份移入
第二目 湖南修業棉稻場	六·〇〇〇	由事業部份移入
第三目 湖南楚怡鍊業改進社	一·二〇〇〇	由事業部份移入
第十目 沙台田瓷業講習所	四·〇〇〇	由事業部份移入
第四目 河北改善河道補助費	九三·四八〇	由事業部份移入
第十目 西岸湘岸貼邊費	一二四·三六二	內湖南商會益陽貼邊費三·六九六元 岸中商會益陽貼邊費六·〇〇〇元 昌通商德義祥貼邊費五三·六六六元
第六目 稅務機關撥付各種事業補助費	九〇·二三五	本行將教育事業其他三部份之零星各部合併改稱內含教育部份之福建小鼓樓兩民衆學校一〇·八〇元浙西鹽務小學七·八〇元海關小學二·七六〇元浙西鹽務小學一〇·八〇元父醫院補助費三六·〇〇〇元江西育嬰所一〇·〇〇元救濟院五〇〇元吳淞救生局二〇〇元二〇〇元他部份之英美煙廠公會及子弟學校二〇〇元一八元溫處各學校及善舉經費一二〇元元浙江大樹北渡海燈維持費一〇〇元浦海燈維持費四〇〇元西岸新增加湘子病所五元東環戶補助費二元四元又湘子廣濟兩橋修理費係由財務費類移入
第十四款 郵費	五·六六四·七〇四	
第一項 文職公務員	二三九·二七二	

第一目 應付部	份	九二・二七二
第二目 備付部	份	一四七・〇〇〇
第二項 武職官兵		五・二九二・三九〇
第一目 應付部	份	四・七九二・三九〇
第二目 備付部	份	五〇〇・〇〇〇
第三項 國立學校教職員		三三・〇四二
第一目 應付部	份	三・〇四二
第二目 備付部	份	三〇〇・〇〇〇
第四項 治喪費		一〇〇・〇〇〇
第十款 債務費		二三九・〇三七・九〇八
第一項 內債本息基金		一三三・八三二・一〇〇
第一目 十七年金庫長期公債		三・二六二・五〇〇
第二目 河北海河工程公債		五〇五・六〇〇
第三目 二十二年華北救濟戰區公債		九〇二・〇〇〇
第四目 二十五年統一公債		一〇二・一三七・二五〇
第五目 二十五年復興公債		二三・六八一・〇〇〇

第六目	第三期鐵路建設公債	二·四〇〇·〇〇〇
第二項	外債本息基金	五四·三一九·〇八〇
第一目	英德續借款	一四·一九八·九四四
第二目	善後借款	二五·四三二·六四六
第三目	克利斯浦借款	七·五六三·六九一
第四目	英法借款	四·七二八·一二五
第五目	湖廣鐵路借款	二·三九五·六七四
第三項	庚子賠款	三九·六五〇·四六七
第一目	英國	一〇·一四〇·一八二
第二目	美國	六·七一九·八八五
第三目	日本	六·六九六·二五〇
第四目	法國	一四·一〇〇·七八六
第五目	比國	一·六八七·九〇八
第六目	葡萄牙	一八·四八〇
第七目	西班牙	九·五六七
第八目	荷蘭	二六四·八二五

第九項	瑞 典 禮 威	一二·五八四	
第四項	借 款	二·二九五·九〇九	
第一目	中法儲蓄會等借款本息	一·二〇〇·〇〇〇	
第二目	中法實業借款保息	一六八·〇〇〇	
第三目	中法教育基金會獎金借款利息	五五·六五〇	
第四目	中 法 大 學 加 息	一五〇·〇〇〇	
第五目	東方匯理銀行借款本息	二八〇·五五九	
第六目	中央庚款董事會黃災借款本息	四五·七〇〇	
第七目	撥還總理陵園管理委員會借款	三九六·〇〇〇	
第五項	內外債還本付息經手費	二七〇·三五二	內債部份九六·一二四元外債部份一七四·二二八元
第六項	整理內外債準備金	五〇〇〇·〇〇〇	
第七項	第一 預 備 費	四、六七〇·〇〇〇	
第七項	第二 預 備 費	五·七一二·三六〇	
第一項	救 災 準 備 金	二·〇〇〇·〇〇〇	
第二項	第二 預 備 費	三·七一二·三六〇	本年度第二預備費列數較少非有特殊需要不得聲請動支

歲出臨時門

科	目	預	算	備
第一款	黨務費	三九〇・〇〇〇	元	中央短波電台一・三三四・〇〇〇元 費內
第二項	中央監察委員會建築費	三〇〇・〇〇〇		
第二項	國際勞工大會代表出席費	三〇・〇〇〇		
第三項	海員特別黨部籌備委員會	六〇・〇〇〇		
第二款	國務費	六九二・一五四		
第一項	行政院機密費	一二〇・〇〇〇		
第二項	西京籌備委員會經費及事業費	七二・〇〇〇		經費及事業費各三六・〇〇〇元
第三項	西京市政建設委員會經費及事業費	三六〇・〇〇〇		經費一八・〇〇〇元 事業費三四二・〇〇〇元
第四項	考選委員會考試經費	四八・一五四		首都普通考試經費係由上年度撥入計二九・六八元 司法部再試經費二・四七〇元 各省縣長考試補助費一六・〇〇〇元
第五項	全國主計會議經費	二〇・〇〇〇		本項係由上年度撥入
第六項	救濟失業準備費	二四・〇〇〇		僑務部管理處裁撤管理事務交地方政府辦理 資助費照列
第七項	新增春青會計處開辦費	七二・〇〇〇		開辦費

立法院編制委員會第八十三次會議

第五款	外	交	費	四六一〇三二		
第一項	特別	宣傳	費	一八〇〇〇〇		
第六項	旗幟	備	局開辦費	八〇〇		
第九項	國民政府	頒發	寶道開辦費	四〇〇〇〇		
第三款	軍	用	移	二八〇〇四六〇〇		
第四款	內	務	費	三六六七六〇六		
第一項	內	政	部主	管	三五六二九六四	
第一目	內	政	部	九七〇〇〇	內政會議費三〇〇〇元 內政年鑑印刷費 七〇〇〇元 運送難民費四〇〇〇元 統計 處臨時費二〇〇〇〇元	
第二目	整理	各省	市警政	經費	由內政部統籌支配	
第三目	中央	大三角	測量	隊	購置費二三〇〇〇元 建築費一七〇〇〇元	
第四目	北平	古物	陳列	所	七五〇〇	
第五目	內政	部縣	市行政	講習	所	本費係六個月經費
第二項	衛生	署	主	管		
第一目	中	央	醫	院	一一四六四二	
第二目	蒙古	衛生	院開辦	費	九四六四二	
第五款	外	交	費	二〇〇〇〇	建築新樓擴充設備第三期專業費	

第二項	特	費	一二〇・〇〇〇	
第三項	外國顧問經費	費	卅〇〇〇	係愛斯基特顧問四個月薪俸
第四項	擬定國際聯合會舊欠會費	費	一五五・三四三	
第五項	共同委員會中國委員辦事處	費	一・六七九	
第六款	財	務	三七三・七二二	
第一項	財務行政	費	二〇〇・〇〇〇	
第二項	財政部顧問經費	費	二〇〇・〇〇〇	
第三項	海關稅務司署	費	三五・五〇〇	征收附加稅所會同銀行手續費
第一目	海關稅務司署	費	三五・五〇〇	
第二項	關	務	一〇五・六一八	
第一目	整理淮南鹽地經費	費	一〇五・一九六	
第二目	口北蒙鹽局	費	四三二	收買硝底除硝經費
第四項	統稅事務	費	一〇・八三四	
第一目	稅務查緝隊開辦費	費	一〇・八三四	
第五項	硝磺事務	費	五・〇四〇	
第一目	河北硝磺局	費	五・〇四〇	

第六項 清理官產事務費		一六·七	
第七款 教育文化費		八·八六一·四〇九	
第一項 教育部所屬機關		三二五·九五二	
第一目 故宮博物院		三三三·三一二	內莊園等處經費一三三·三二二元完竣合庫經費二〇〇·〇〇〇元
第二目 全國兒童實施委員會		二·六四〇	三個月經費
第二項 國立各學校		二·六八五·四五七	
第一目 中央大學		三六〇·〇〇〇	照規定標準減列半數
第二目 中央政治學校		四〇·二二八	該校暫將遷購四分校臨時費
第三目 浙江大學		八〇·〇〇〇	建築工程部份校舍
第四目 武漢大學		一一〇·〇〇〇	完竣工程等部份校舍
第五目 四川大學		四〇〇·〇〇〇	中央直轄川省各費二〇〇·〇〇〇元
第六目 中山大學		一·二〇〇·〇〇〇	
第七目 清華大學		六七·一七六	
第八目 北平大學		二七·七九二	
第九目 上海高等學院		三〇·〇〇〇	該校暫將遷購四分校臨時費

第十目	上海醫學院	六〇〇〇〇	自設之經費由社會不
第九目	音樂專科學校	四〇〇〇〇	之款以一次撥
第八目	西北農林專科學校	二〇二六一	自設之經費由社會不
第七目	生產教育費	八五〇〇〇〇	均列
第六目	生產教育費	八五〇〇〇〇	撥款之經費由社會不
第五目	教育建設費	五〇〇〇〇〇	臨時負擔額分三年度
第四目	教育建設費	五〇〇〇〇〇	撥款之經費由社會不
第三目	司法行政部所屬	一五六八八八	均列
第二目	江蘇第七監獄建設費	一五六八八八	撥款之經費由社會不
第一目	各省司法建設費	九五〇九九五	均列
第十目	江蘇	一六九八一二	撥款之經費由社會不
第九目	浙江	四〇〇〇〇	均列
第八目	安徽	五〇〇〇〇	撥款之經費由社會不
第七目	江西	六〇〇〇〇	均列
第六目	司法費	一〇七八八三	撥款之經費由社會不
第五目	教育建設費	五〇〇〇〇〇	均列
第四目	教育建設費	五〇〇〇〇〇	撥款之經費由社會不
第三目	司法費	一〇七八八三	均列
第二目	司法費	一〇七八八三	撥款之經費由社會不
第一目	司法費	一〇七八八三	均列

立法機關公報 第八十三期 法規

第五目	福建省	六八·二〇七	
第六目	湖南省	二四·四七二	
第七目	四川省	三一·〇〇〇	
第八目	雲南省	五三·〇〇〇	
第九目	河北省	五〇·〇〇〇	
第十目	河南省	四〇·〇〇〇	
第十一目	陝西省	三一·二〇〇	
第十二目	甘肅省	六·〇〇〇	
第十三目	山東省	三二六·六九七	
第十四目	夏省	六〇六	
第九款	實業費	二六九·六〇三	臺灣紙廠借款利息應償借款成立後專款辦理
第一項	實業部主管	二〇九·四一〇	
第一目	實業各種調查費	一五三·三八〇	
第二目	出席二十一屆國際勞工大會	四·〇〇〇	出席代表出席費
第三目	出席二十二屆國際勞工大會	二四·〇〇〇	政府代表及勞資代表出席費
第四目	財政部青島漁鹽實業區委員會	二〇·五三〇	

第五目	世界動力協會中國代表出席費	七·五〇〇	
第二項	農務機關	五·〇〇〇	
第一目	中央模範林區管理局	五·〇〇〇	春季造林費
第三項	商務機關	五五·一九三	
第一目	上海商品檢驗局	二八·七八〇	
第二目	漢口商品檢驗局	一〇·四〇〇	武穴分處四〇〇元在內
第三目	青島商品檢驗局	六·〇一三	
第四目	天津商品檢驗局	一〇·〇〇〇	
第十款	交通費	一三一·八〇〇	
第一項	交通部主管	三一·八〇〇	
第一目	交通職工教育費	一八〇〇	
第二目	吳淞商船學校	三〇·〇〇〇	圖書儀器機件等購置費
第二項	鐵道部主管	一〇〇·〇〇〇	
第一目	交通大學上海本部	一〇〇·〇〇〇	購置營造等擴充設備費
第十款	蒙藏費	五五·一四二	蒙藏招待所建築費緩費
第一項	蒙藏委員會主管	五五·一四二	

第一目	蒙藏政教領袖展觀費	四〇〇〇〇	
第二目	蒙藏委員會外差人員旅雜費	六一四二	
第三目	張家口牧場羊種購置費	五・四〇〇	
第四目	殺虎口牧場羊種購置費	三・六〇〇	
第五款	建設費	五〇・八九八・〇九一	
第一項	建設委員會	四〇・〇〇〇	
第二項	經濟建設費	五・九三三・〇〇〇	江西建設費及補助費如有必要在本項原定經費內統籌支配
第一目	公路事業費	三・七四〇・〇〇〇	全國總辦委員會自營之西北公路運輸事業費另案辦理
第二目	農業事業費	二〇〇・〇〇〇	
第三目	衛生事業費	三六〇・〇〇〇	西北及雲南衛生事業費在原定經費內統籌分配
第四目	棉業事業費	六〇〇・〇〇〇	
第五目	蠶業事業費	四〇〇・〇〇〇	
第六目	經濟調查研究費	一一二〇・〇〇〇	
第七目	專家經費	一一五〇・〇〇〇	
第八目	普通管理費	二二六・〇〇〇	
第九目	其他事業費	一三七・〇〇〇	

第三項	水利事業費	五二八〇〇〇
第一目	灌溉工程	一〇八七・六六〇
第二目	航運整頓	八〇〇・〇〇〇
第三目	疏導河澗	六〇〇・〇〇〇
第四目	修築堤堰	一・一四〇・〇〇〇
第五目	測量水道	三五〇・〇〇〇
第六目	水文氣象測量	一〇〇・四三三
第七目	水工試驗	一八七・五〇〇
第八目	其他事業費	二二一・五七九
第九目	管理費	二七〇・〇〇〇
第十目	永定河修防補助費	八七・四〇八
第十一目	各水利機關固定事業費	四三五・四二〇
第四項	導灌事業費	四・八四八・三七五
第一目	高寶湖區土地清丈費	二二二・〇〇〇
第二目	一部份借款本息	三一〇・一〇四
第三目	導灌二年施工計劃經費	三・八八九・二二五

第四目	借用庚款息金	四一七・〇四六	
第五項	湖北堤工事業基金	二・〇四〇・〇〇〇	
第六項	整理海河及永定河事業費	一・一〇〇・〇〇〇	
第一目	永定河中游增固工程經費	一八五・〇〇〇	
第二目	金門開放淤工程經費	一五〇・〇〇〇	
第三目	官廳水庫工程經費	七六五・〇〇〇	
第七項	特種衛生事業費	二七四・七一六	
第一目	中央防疫處事業費	一四八・七一六	
第二目	衛生實驗處製造藥品事業費	一二六・〇〇〇	
第八項	國聯專家招待費	四八・〇〇〇	
第九項	中央短波電台	一・三三四・〇〇〇	中央執行委員會主管黨務費移列
第十項	國防建設費	三〇・〇〇〇・〇〇〇	
第十款	補助費	四四・三三四・五〇〇	
第一項	地方部份	四〇・六四二・〇〇〇	
第一目	福建省築路補助費	一八〇・〇〇〇	
第二目	福建省保安隊護鹽補助費	二四〇・〇〇〇	

第三目	湖北省振災築路補助費	六〇〇・〇〇〇	
第四目	江西省築路基金	六〇〇・〇〇〇	
第五目	河南省築路開河補助費	三六〇・〇〇〇	
第六目	山東省補助費	六〇〇・〇〇〇	鹽附稅項下月撥五〇・〇〇〇元
第七目	山西綏遠兩省補助費	三・六〇〇・〇〇〇	
第八目	河南省補助費	六〇〇・〇〇〇	
第九目	南京市首都建設補助費	一九二・〇〇〇	
第十目	威海衛行政區補助費	二〇・〇〇〇	撥還積欠補助費
第十目	邊省留用國稅	三三・六五〇・〇〇〇	粵桂兩省於酒稅統稅礦產稅留用部分均不在內
第二項	教育部份	四六〇・〇〇〇	
第一目	東北大學設備補助費	二〇・〇〇〇	
第二目	上海盛和中學	五〇・〇〇〇	該校擴充設備費分年撥付
第三目	孫逸仙博士醫學院建築費	二五〇・〇〇〇	
第四目	參加第十一屆世界運動會補助費	一四〇・〇〇〇	原核定爲一七〇・〇〇〇元另有三〇・〇〇〇元在上年年度追加案內
第三項	其他部份	三・二二二・五〇〇	
第一目	工業保息費	三・〇〇〇・〇〇〇	

第十四款	國有營業資本支出	九六·三三七·七二〇	
第一項	鐵道	七八·〇〇〇·〇〇〇	
第二項	工業	一〇·八〇〇·〇〇〇	
第一目	重工業	一〇·〇〇〇·〇〇〇	專案請列之機料進口關稅一四五·〇〇〇元 在內
第二目	中央機器廠	八〇〇·〇〇〇	
第三項	農林	六·〇〇〇·〇〇〇	農本局資本
第四項	漁業	二〇〇·〇〇〇	漁業銀團基金
第五項	電氣等業	一·三三七·七二〇	建設委員會主管
第二目	國際商會中國分會基金及會費	一二·五〇〇	
第三目	南京市首都貧民住宅區建築費	一五〇·〇〇〇	
第四目	南京市救濟難民散兵災農乞丐等補助費	五〇·〇〇〇	
第五目	首都地方法院	二〇·〇〇〇	

懲治偷漏關稅暫行條例 二十五年七月四日公布

第一條 凡偷漏關稅者，處三年以上七年以下有期徒刑。

漏稅額在一千元以上者，處七年以上十年以下有期徒刑，在五千元以上者，處十年以上有期徒刑，在一萬元

以上者，處死刑或無期徒刑。

第二條 凡因偷漏關稅而有左列行為之一者，處無期徒刑。

一、持械拒捕傷害人未致重傷者。

二、公然聚眾持械拒捕時，在場助勢者。

三、公然聚眾威脅緝私員警時，在場助勢者。

第三條 凡因偷漏關稅而有左列行為之一者，處死刑。

一、持械拒捕殺人或傷害人致死或重傷者。

二、公然為首聚眾持械拒捕者。

三、公然為首聚眾威脅緝私員警者。

四、勾結外人或叛徒者。

五、組織秘密團體者。

第四條 明知為漏稅貨物而為之運送銷售或藏匿者，處三年以上七年以下有期徒刑。

第五條 稽征關員或鐵路公路舟車航空機人員，明知為漏稅貨物而放行，或為之運送銷售或藏匿者，依左列處斷。

一、漏稅額未滿一千元者，處五年以上十年以下有期徒刑。

二、漏稅額在一千元以上者，處十年以上有期徒刑。

三、漏稅額在五千元以上者，處死刑或無期徒刑。

因收受賄賂或其他不正利益而放行或運送者，處死刑或無期徒刑。

因過失而放行或運送者，處五年以下有期徒刑或三千元以下罰金。

第六條 鐵路公路舟車航空機人員，發覺潛稅貨物而不通知稽征員或軍警機關者，處三年以上七年以下有期徒刑，因強暴脅迫為之運送，能通知而不通知者，亦同。

第七條 本條例第一條至第四條及第五條第一項第二項之未遂犯，罰之。

第八條 偷漏關稅行為本條例所未規定者，依刑法海關緝私條例及其他關於漏稅法令辦理。

第九條 本條例所稱漏稅貨物，謂未領完稅憑證、運銷執照之進口貨物。

稽查進口貨物運銷章程，由財政部定之。

第十條 犯本條例之罪者，在戒嚴區域內，由該區域最高軍事機關審判之，其他區域，由地方法院或廳運司法機關審判之。

第十一條 本條例施行期間，定為一年。

第十二條 本條例自公布日施行。

修正國民大會代表選舉法附表二所列河北省第十二區所轄縣名表

二十五年七月四日公布

省別	選舉區別	選舉區	所轄市	縣	設治局	之名稱	代表名額
河北省	第十二區	大名·南樂·清豐·磁縣·廣平·邯鄲·成安·長垣·濮陽	東明				三

修正國民大會代表選舉法附表二所列河南省各選舉區所轄縣名及各區應出

國民大會代表名額表 二十五年七月四日公布

省別	選舉區別	選舉區	所轄市縣	設治局之名	代表名額
河南省	第一區	開封·洧川·長葛·廣武·滎陽·汜水·鄭縣·尉氏·通許·密縣·新鄭·禹縣·中牟·			五
	第二區	商邱·陳留·杞縣·民權·柘城·永城·夏邑·虞城·考城·蘭封·寧陵·睢縣·			五
	第三區	安陽·湯陰·林縣·臨漳·內黃·汲縣·淇縣·滑縣·武安·涉縣·			四
	第四區	新鄉·沁陽·博愛·修武·武陟·溫縣·孟縣·濟源·封邱·獲嘉·延津·輝縣·原武·陽武·			五
	第五區	許昌·臨潁·襄城·鄆陵·鄆城·臨汝·魯山·寶豐·郟縣·			四
	第六區	南陽·方城·新野·唐河·泌陽·內鄉·淅川·鄧縣·鎮平·桐柏·南召·舞陽·葉縣·			五
	第七區	淮陽·沈邱·項城·商水·西華·鹿邑·太康·扶溝·			三
	第八區	汝南·上蔡·西平·遂平·確山·正陽·新蔡·			三
	第九區	潢川·光山·固始·商城·息縣·信陽·羅山·經扶·			三
	第十區	洛陽·鞏縣·偃師·登封·伊川·宜陽·嵩縣·伊陽·孟津·			四
	第十一區	陝縣·靈寶·閿鄉·盧氏·洛寧·新安·滎池·			三

府令

國民政府第三五七號訓令 二十四年四月三十日

令立法院

爲令飭事，案准

中央政治會議二十四年四月二十五日函開

「前據行政院先後函送修正內政部組織法第八條及第十條條文請核交立法院審議修正等由，當交法制組審查酌加修改，提經本會議第四五四次會議決議，照審查意見通過交立法院修正，相應抄附修正條文，行政院原函及各附件函達，即希查照交立法院遵照並飭行政院知照」

等由，准此，自應照辦，除函復並分行外，合行檢發原附各件，令仰該院遵照修正。此令。

國民政府第五〇八號訓令 二十五年七月一日

令立法院

爲令飭事，案准

中央政治委員會二十五年六月二十七日函門，

「查接管卷內行政院函送創辦得稅暫行條例草案，核交立法院審議一案，經交法制、財政兩專門委員會審查，茲據報告審查結果，改訂原則八項，請公決前來。經本會第十六次會議決議通過，連同原送所得稅暫行條例草案交立法院審議，相應抄附該原則及條例草案函達查照交立法院審議並飭行政院知照」

等由，准此，自應照辦。除函復並分行外，合行抄檢原附件，令仰該院遵照審議。

此令。

國民政府第一三三八三號指令 二十五年六月二十五日

令立法院

二十五年六月二十日第三九六號呈一件，為議決通過鑛場法，繕請鑒核公布由。呈件均悉。鑛場法，業經明令公布，並通行飭知矣。仰即知照。此令

國民政府第一三三八八號指令 二十五年六月二十七日

令立法院

二十五年六月二十日第三九七號呈一件，為議決通過縣司法處辦理訴訟補充條例，及縣司法處刑事案件覆判暫行條例，繕請鑒核公布施行由。

呈件均悉。縣司法處辦理訴訟補充條例，及縣司法處刑事案件覆判暫行條例，業經司令公布，並通飭施行矣，仰卽知照。此令。

國民政府第一三九〇號指令 二十五年六月二十七日

令立法院

二十五年六月七日第三九四號呈一件，爲准行政院咨送寧夏省二十四年度地方普通歲入歲出擬定總預算書，請查照審議等由，經飭據本院財政委員會審查呈稱該項預算未能盡臻完善，自未便通過，應由院呈請嚴令糾正以肅計政等情，復經本院第四屆第六十二次會議議決照審查意見通過錄案，呈請鑒核轉飭遵辦由。

呈悉應准照辦，仰候令行行政院轉令糾正並令本府主計處知照可也。此令。

國民政府第一四〇五號指令 二十五年六月三十日

令立法院

二十五年六月十七日第三九五號呈一件，爲議決通過河北省二十三年度地方普通歲入歲出總預算書，請鑒核公布施行由。

呈件均悉。准予公布。仰候令行，行政、監察兩院分別轉飭遵照，並令主計處知照可也。此令。

國民政府第一四五一號指令 二十五年七月四日

令立法院

二十五年七月二日第四〇九號呈一件，為議決修正國民大會代表選舉法附表二所列河北省第十二區所轄縣名表並修正國民大會代表選舉法附表二所列河南省各選舉區，所轄縣名及各區應出國民大會代表名額表，錄案呈請鑒核公布由。

呈件均悉。修正國民大會代表選舉法，附表二所列河北省第十二區所轄縣名表，暨修正國民大會代表選舉法附表二所列河南省各選舉區所轄縣名及各區應出國民大會代表名額表，業經明令公布，並通飭施行矣。仰即知照。此令。

國民政府第一四五二號指令 二十五年七月四日

令立法院

呈一件，為議決通過懲治偷漏關稅暫行條例，繕請鑒核公布施行由。

呈件均悉。懲治偷漏關稅暫行條例，業經明令公布，並通飭施行矣。仰即知照。此令。

國民政府第一四六八號指令 二十五年七月六日

令立法院

二十五年六月三十日第四〇二號呈一件，為議決通過二十五年國家普通歲入歲出

總預算，檢件呈請鑒核公布施行由。

呈件均悉。中華民國二十五年年度國家普通歲入歲出總預算，業已於七月一日明令公布，並通飭施行矣。仰即知照。此令。

國民政府第一四七六號指令 二十五年七月七日

令立法院

二十五年七月一日第四〇六號呈一件，為議決通過南京市二十四年度地方普通歲入歲出追加總預算案。請鑒核公布施行由。

呈件均悉。准予公布。仰候令行行政、監察兩院分別轉飭遵照，並令本府主計處知照可也。此令。

公

廣

皇

呈國民政府繕具修正國葬法國葬墓園條例呈請鑒核由 二十五年七月九日

爲呈請事，案奉

鈞府第二七七號訓令，以准

中央政治委員會函，爲關於國葬公葬之各項草案，經第十次會議決議，將各項草案及審查會通過之原則，一併交本院審議一案，飭即查照審議等因；奉此。遵經令交法制委員會審查。旋准，

中央執行委員會秘書處第四三一號函開：

一中央常務委員會第十五次會議，討論關於國葬事件，僉以國葬法亟應公布施行，俾一切有所準據，爰經決議：一、備立法院速審議國葬法，於兩星期內議決呈國民政府公布在案。相應錄案函達，即希查照辦理。一

等由；准此，併經令交該會從速辦理。茲據呈稱：

一、遵即函請委員趙迺傳、彭養光、彭醇士、戴修駿、王崑崙初步審查；嗣據趙委員等審查完竣報告到會，于本會第四屆第三十九次會議提出討論，當經議決緩議在案，本

年六月二十九日復奉鈞長令開，准中央秘書處函催議決國葬法，令仰從速辦理等因，當即召開本會第四屆第四十四次會議，復將前案提出討論，結果議決將國葬法及國葬墓園條例草案分別修正通過，至公葬及公葬墓園暫行條例草案仍從緩議，奉令前因理合檢具修正國葬法草案及國葬墓園條例草案各一份，備文呈請鑒核提交大會公決。一

等情；前來，於二十五年七月三日，本院第四屆第六十六次會議議決修正通過。理合錄案，並繕具條文，呈請

鑒核公布施行。謹呈

呈國民政府繕具修正內政部組織法呈請鑒核由 二十五年七月九日
為呈請事，案奉

鈞府二十四年四月三十日第三五七號訓令，飭修正內政部組織法第八條及第十條等因；遵即令交法制委員會審查，又准行政院二十四年九月二十三日及二十五年六月十七日咨，據內政部呈送修正組織法應行聲復各點，及該部組織法尚須刪改各條文，請併案審議。二十五年一月六日，復准內政部函請將該部改組統計司及總務司第三科情形，併案核辦各等由，復經先後令交該會審查，並令派委員陳長蘅、狄膺參加審查各在案。茲據呈稱：

「遵即函請委員郝朝俊、戴修駿、董其政初步審查，副據郝委員等審查完竣，報告

到會，經於本會第四屆第十八次會議提出討論，當經議決，內政高組織法，尚有修正之點，本案暫行保留。二十四年十月一日復奉鈞長令准行政院咨為據內政部呈送修正組織法應行聲復各點，經院會決議，咨本院審議一案，令仰審查等因，當即函請部委員等與前案併案審查，旋復據部委員等報告稱，本案關於辦理歲計會計統計部分條文，須商同本院財政委員會擬訂，擬請院長指派財政委員會委員同審查，當於本會第四屆第二十六次會議提出討論，復經議決再付原審查委員審查，並呈奉鈞長指派陳委員長禱，欽委員膺加審查，二十五年一月十一日，及六月二十二日，復先後奉鈞長令發內政部函請將本部各項組織變更情形，併彙核辦案及行政院咨送修正內政部組織法刪改各條條文，請併案審議案，令仰併案審查具報告等因，遵經先後函請部委員等併案審查，茲又據部委員等報告稱於六月二十七日開會審查，並請內政部長陶履謙列席說明，討論結果，將內政部組織法修正通過，茲繕列於後，是否有當，敬候公決等語到會，復於本會第四屆第四十三次會議提出討論結果，議決照審查報告將內政部組織法修正通過，奉令前因，理合檢具修正內政部組織法草案一份，備文呈請鑒核。提交大會公決。

等情；前來，於二十五年七月二日，本院第四屆第六十六次會議議決，修正通過。理合錄案，並繕具條文，呈請

鑒核公布施行。謹呈

咨

行政院審議修正內政部組織法草案案由 二十四年九月二十三日經行政院會議通過，經呈請

案查前據內政部先後呈請修正該部組織法第十條及第八條條文到院，經先後提出本院第

一八四次及第二〇七次會議決議「通過」。並送經

中央政治會議核定，發交

貴院轉議在案，茲據該部呈為該部原有職掌，已多變動，組織法應請加修正，特擬具修正草案，請核示等情。前來，經開列應行聲復各點，飭據該部補呈聲復，提出本院第二三〇次會議決議，一咨請立法院審議。一除將原草案依照聲復各點，酌予修正外，相應抄同該部前後原呈以及修正該部組織法草案，咨請

貴院查照審議。至前送修正第八、第十兩條條文，應無庸再行審議，併希查照。此咨

立法院

行政院咨請取締竊用自來水條例草案案由 二十五年一月二十二日

案據內政部呈稱「查各地自來水給水事業人為防止用戶竊水與保護事業起見每有私自取

函開、案對通訊教育、以資整理、其取裁辦法、必由於稽查、難收整齊、劃一之效、結果亦恐
易滋流弊、此種取裁、縮水、則純係釋明、何種行為、乃為竊水、以及如何竊水、應為如何補償之標準、在
刑法上、為確定竊水行為、範圍之補充、在民法上、為規定賠償損失之補充、且關係公用事業之監督、自
非經過立法程序、不足以昭鄭重、惟此項法規、在本部未經接管自來水事項以前、建設委員會已先有
草案之擬定、並經函送各專家各機關暨各事業人、分別簽註意見、以期便利施行、迨本部接管自來水
事項以後、始准建設委員會、移送部復、由本部詳細妥訂、擬具取裁竊用自來水條例草案、凡十四條、
並逐條加具說明、是否有當、理合檢同草案備文、呈請鈞院核轉、
國民政府鑒核、發立法院審議、以便早日公布施行、實為公便、一等情、據此、經提出本院第二四六次
會議決議、通過咨立法院、除指令外、相應檢同原條例草案咨請
查照審議、此咨
立法院

行政院咨請審議參謀本部陸地測量總局組織條例及系統編製表草案案由

咨請審議參謀本部陸地測量總局組織條例及系統編製表草案案由
二十五年五月二十九日

案據軍政部二十五年五月十八日務軍字第六四八五號呈稱、

一、案准軍事委員會辦公廳公一字第第一六二一號公函開、案據參謀本部四月七日總任

字第二五三九四號呈一件，為據陸地測量總局呈擬整理局務辦法，並送修正條例及系統編製表，轉呈核示一案，除由會分別予以修正 指令轉飭遵照外，相應檢同上項修正條例系統編製表各一份函達即希查照。等由附發修正陸地測量總局組織條例系統編製表各一份准此，除分令外，理合繕呈修正陸地測量總局組織條例系統編製表各二份呈請鑒核備案，

等情，據此，查參謀本部陸地測量總局組織條例及參謀本部陸地測量總局航空測量隊組織條例，曾經立法程序制定，公布施行在案，茲據前情相應檢同原件，咨請貴院查照審議為荷，此咨

立法院

行政院咨請審議湖南省二十四年度地方普通歲入歲出總預算案由 二十五年六月十日
案奉

國民政府廿五年六月二日第四五七號訓令內開，

「為令行事據本府主計處廿五年五月廿六日，歲字第二二二號呈稱，「案奉鈞府廿五年五月八日，第三九九九號訓令內開，為令飭事，准中央政治委員會廿五年五月一日函開，案據政府文官處函，以遵照政府批示，轉送湖南省地方廿四年度普通總概算案到

會，當交財政專門委員會審查去後，據報告稱，本案據列歲入歲出各一千六百五十九萬三千三百四十元，並據行政院主計處依序審查各附意見。茲經綜合審擬提出要點於次，

(一) 該省徵收鉅額物品產銷稅，與中央法令牴觸。上年度即經指示速籌抵補，今列數且較舊額爲增。既據聲稱，擬從積極整理田賦營業稅着手，以資抵補應着認真籌劃，擬具限期廢除辦法呈核。(二) 原列中央補助款收入，較國家總預算短列九萬九千七百一十八元。主計處查明內容，係由刪減三種鹽附稅所致應由財政部另案辦理。(三) 原列加撥捲菸稅款收入廿四萬元，係屬中央撥濟軍餉，上年度業經指示，不應列收省概算，本年度自應照案刪除，並照減歲出預備費。(四) 原列礦稅附加一十二萬元，按之現行礦稅章程，不應徵收。惟主計處聲稱，財政部正與該省妥商辦法本年度准暫移列臨時門。(五) 國家預算所列地方義教補助費，主計處查明，業經教育部支配該省一十二萬元，兼支配美庚款一萬元，應即照數補列於中央補助款收入項下，並補列歲出依上述各點共擬核定本概算歲入歲出各爲一千六百四十八萬三千三百四十元等語，復經提出本會第十三次會議決議，照審查意見通過。相應錄案函達即希查照轉令遵辦等由准此，自應照辦，除函復並令行行政院分別轉飭遵照外，合行令仰該處遵照辦理。此令。等因奉此迺即編成湖南省廿四年度地方普通歲入歲出擬定總預算書，理合具文呈請鑒核發交行政院提出立法院核

「議公布」等情，據此，除指令「呈件均悉。俾候令交行政院查照辦理可也。此令。」外，合行檢發原附件，令仰該院查照辦理。此令。

等因，奉此。經提出本院第二六六次會議，決議「通過」。相應後同原附擬定總預算書，咨請

貴院查照核議。此咨

立法院

行政院咨請審議江蘇省二十四年度地方普通歲入歲出擬定總預算案由「二十五至六月十日案奉

國民政府二十五年六月一日第四五四號訓令內開，

「為令行事，據本府主計處二十五年五月二十五日歲字第二二二號呈稱，「案奉鈞

府二十五年五月八日第四零零號訓令內開，「為令遵事，案准中央政治委員會二十五年

五月二日函開，案據政府文官處函，以遵照政府批示，轉送江蘇省二十四年度地方普通

總預算案到會，當交財政專門委員會審查去後，旋據報告稱，本案原列歲入歲出各三千

一百六十四萬四千四百二十八元係經行政院召集各關係部會查核改，發還重編，復經

主計處同意核轉之數據行政院意見書所載，核改諸端，頗能酌劑當地現勢需要，尤以

查豫省該省專款制度，允為實效第一。收支之流，該省府既專責，原案改組，自應以
分接受，至主計處指稱原書項目間或目節間，總數不符各點，經詳加鈎帶，各點多屬筆
誤，或出入甚微，似可由主計處於編制預算時，遂予糾正，毋庸牽動最高總額，其制
定本案歲入歲出各為三千一百六十四萬四千四百二十八元等語，復經提出本會第廿次
會議決議照審查意見通過，相應錄案函達，即希查照轉令遵照等由，准此，自應照辦。
除函復外，合行令仰該處遵照辦理，此令。」等因，奉此，遵即編成江蘇省二十四年度
地方普通歲入歲出擬定總預算書，理合具文呈請鑒核發交行政院查照辦理，以
和等情據此，除指令呈件均悉仰候令行行政院查照辦理可也。此令。即發外，除
行檢發原附擬定總預算書令仰該院查照辦理。此令。」等因，奉此，遵即
等因奉此，經提出本院第二六六次會議，決議通過。相應檢同原附擬定總預算書函請
貴院查照核議。此咨。

立法院
行政院咨請鑒核河南省二十四年度地方普通歲入歲出擬定總預算案由西至五
案奉六月廿二日八日函開：「案准行政院咨請鑒核河南省二十四年度地方普通歲入歲出擬定總預算案由西至五
國民政府廿五年六月十一日第四七五號訓令內開：「案准行政院咨請鑒核河南省二十四年度地方普通歲入歲出擬定總預算案由西至五
案奉六月廿二日八日函開：「案准行政院咨請鑒核河南省二十四年度地方普通歲入歲出擬定總預算案由西至五

「爲令行事，據本府主計處廿五年六月三日歲字第二三一號呈稱，案奉鈞府廿五年五月六日第三八八號訓令內開，爲令遵奉。案准中央政治委員會廿五年五月一日函開，案准政府核轉河南省地方廿四年度普通總概算一案，到會，經交財政專門委員會審查去後，茲據報告稱，本案係經軍事委員會委員長行營及行政院初步審查，送由政府主計處先就行政院糾正各點，發還該省改編後方始核轉到會，原列歲入歲出各爲一千五百三十六萬六千七百九十七元，較上年度各增二百餘萬元，主計處附具意見，一建設費內所列電表較驗所及電話工程費二萬九千四百四十元，係屬電政營業支出，應劃入營業概算，同時歲入門下，營業純益，亦應照減。二在審查進行中，該省曾續請追加電信線小工臨時費勘測偃師縣治旅雜費，國民軍訓委員會經費，駐京辦事處經臨費，及省府電話總機管理人員薪工等費，合計一萬六千四百五十七元，均經行政院分別核准，應予補入，將原列預備費照數減低。三契稅徵收費及田賦附加飛機場建築費等收入，有違功令，本年度不及糾正，擬姑准照列，下年度應即廢除，本會復加密查認爲上列意見，尙屬允協擬請准予照辦，核定歲入歲出各爲一千五百三十三萬七千三百五十七元，此外如債務費未加詳細說明，協助綏靖署各款，計入預備費內，以及其他編列錯誤諸點，既經主計處，逐一指出，可由該處於編預算時，分別釐正，並通知嗣後注意等語。復經本會第十

三次會議，決議，照審查意見通過，相應錄案函達查照，轉令飭遵等由，准此，自應照辦。除函復外，合行令仰該處遵照辦理此令等因，奉此，遵即編成河南省廿四年度地方普通歲入歲出擬定總預算書，理合具文呈請鑒核發交行政院，提出立法院核議公布，實爲公便，等情，據此，除指令「呈件均悉。仰候令發行政院查照辦理可也。此令，」印發外，合行檢發原附擬定總預算書令仰該院查照辦理此令。」

等因；奉此，經提出本院第二六七次會議決議通過。相應檢回原附件，咨請貴院查照核議。此咨

立法院

行政院咨請審議北平市二十四年度地方普通歲入歲出擬定總預算案由二十五年六月十七日案奉

國民政府二十五年六月八日第四七零號訓令內開，

一、爲行事，據本府主計處二十五年六月二日，歲字第二二七號呈稱，「案奉鈞府本年五月八日，第三五六號訓令內開，「爲令飭事，案准中央政治委員會二十五年五月一日函開，案奉府文官處函，以遵照政府批示，轉送北平市地方二十四年度普通歲入歲出概算案到會，當經財政專門委員會審查去後，旋據報告稱，本案原列歲入歲出各六

百五十二萬二千八百二十六元，較上年度各增三十餘萬元，案經行政院，主計處先後審查，捷有共同意見六點，其中（一）地方義務教育補助費，曾由教育部分記該市四萬元，又法庚款撥給五千元，均應照案補列收支。（二）原概算未列救災準備金，擬代為酌列二萬四千元二點，本會查係代收支暨移增預備金科目，似尚允協。擬予照辦。至謂（三）

原列田賦收入，不及額徵數三成，相應過鉅。（四）該市印花稅，自改郵局代銷制後，收

數頗有增加，原列一成補助費收入之數，似嫌太少。（五）營業稅徵收處經費，佔經徵稅

款百分之十，未免膨大。（六）營業稅籌議委員會委員均義務職，其事務人員，似可由

立憲機關調派，該會經費，似可毋庸開支，理由均屬正當，惟年度將終，在預算案

內增職數目，事實上恐有困難，應請該市府於編製二十五年年度概算時注意，計擬核定本

概算表其歲出各款為六百二十六萬七千八百二十六元等語。復經提出本會第十三次會議決

議案，據審查意見通過，相應錄案，逕查照轉令遵辦，等由，准此，自應照辦，除函復並

分令行政院分別轉飭遵照外，合行令仰該處遵照辦理。此令。一等因，奉此，遵即編成

北督軍並本國年報地方普通教育經費出入表，呈請核發，交行政院提出

立法院核議，為一等因，准此，除指令一等因外，仰候令交行政院查照辦理可也，此

令。一等因，奉此，合行檢核原附件，令仰該院查照辦理。此令。

等因，奉此，遵經提出本院第二六七次會議，決議一遵辦理。貴院查照核議為荷。此咨
立法院

行政院咨為修正內政部組織法仍有未盡妥適之處抄同刪改各條條文咨請併案審議由
具咨並請核辦。咨送內政部。二十五年六月十七日

案查前據內政部先後呈請修正該部組織法第十條及第八條條文到院，經先後提出本院第一八四次及第二〇七次會議決議通過，並送經

中央政治會議核定和發交

貴院審議，嗣於上年八月間，據該部呈為該部原有職掌，已多變動，組織法應詳加修正，特擬具修正草案，請核示等情，復經開列應行聲復各點，飭據該部補呈聲復，由院將原草案酌予修正，提出第二三〇次院會通過咨請

貴院審議，並請將前送修正第八第十兩條條文，毋庸再行審議各在案。

茲據該部呈為該項草案，尙未審議終結，原擬修正條文仍有未盡妥適之處，擬略予刪改，繕同刪改各條條文，請鑒核轉咨併案審議等情前來，經提出本院第二六七次會議決議「通過咨立法院」。除指令外，相應檢同原件，咨請

查照，併案審議。此咨

立法院

行政院咨請審議威海衛管理公署二十五年地方普通歲入歲出擬定總預算案由

二十五年六月十八日

案奉

國民政府二十五年六月十一日第四七四號訓令內開，

「爲令行事，案據本府主計處廿五年六月四日，歲字第二三三號呈稱，「案奉鈞府廿五年五月八日第四零四號訓令內開，「爲令酌事，案准中央政治委員會廿五年四月卅日函開，「准政府核轉威海衛管理公署廿五年度地方普通歲入歲出經臨概算一案到會，經交財政專門委員會審查據報告稱，「本案原列收支各爲四十三萬〇七百九十六元，附具行政院計劃，送給行政院召開審查會議擬將財產收入增列四千元，卽如數代列救災準備金，並擬據案將田賦收入項下之教育附捐加列二十二元，自治附捐減列十二元，作成意見書由政府核轉到會，茲經審查，僉以院議主張增減收支各數，均屬正辦，應予分別照准，其增減收支相抵，計實增列歲入十元，擬卽併入預備費內，以維平衡，其他收支雖互有增減，詳按行政計劃說明，要皆具有相當理由擬依議擬予照列，所有本案收支，

擬即改定同爲四十三萬四千八百〇六元。至其預算等項，應由該院議決，但其所定收支總數則均爲四十三萬四千八百十六元，查係計算錯誤，此外關於科目編列不當，及應補備手續改定計劃諸端，可由院處逕行指示辦理，一等語，復經本會第十三次會議，決議照審查意見通過，相應錄案函達，請煩查照轉飭知照，一等由，准此，自應照辦。除函復並分令行政院外，合行令仰該處遵照辦理此令，一等因，奉此遵即編成成海衛管理公署廿五年度地方普通歲入歲出擬定總預算書，理合具文呈請審核，發交行政院，提出立法院核議公佈，一等等情，據此，除指令呈件均悉，仰候令行行政院查照辦理可也。此令，一印發外，合行檢發原附擬定總預算書，令仰該院查照辦理。此令，一

立法院

行政院咨請審議安徽省二十四年度地方普通歲入歲出擬定總預算案由

二十五年六月二十六日

案奉

國民政府二十五年六月二十日第四九一號訓令內開，

「爲令飭事」，據本府主計處二十五年六月十三日歲字第二四三號呈稱，「案奉鈞府二十五年五月二十九日第四五一號訓令內開，「爲令飭事，案准 中央政治委員會二十五年五月二十三日函開，「案據政府文官處函以遵照政府批示，轉送安徽省二十四年度地方普通歲入歲出總概算一案到會，當交財政專門委員會審查去後，據該會報告稱，「本案原列歲入經臨共爲一千一百十六萬八千三百七十八元，歲出經臨共爲一千零九十九萬零三百九十四元，餘額列爲預備費者僅十七萬七千九百八十四元，茲詳按原書內容及行政院，主計處所註意見，分別予以審查，僉以歲入冊中，所列中央補助收入，除教育司法兩款，核尙相符外，該經常冊列第九項第二三兩目，查係國家歲出經常預算第十三款第一項內列補助該省之款，但較少列四千元，考其原因，係將部撥礦稅，編入第八項礦權收內之誤，應予劃出移列，以符定案。又同項第四目，所列印花稅補助，只列省地方之一成，而爲三萬四千元，亦與分配案不符，應照省縣四成總數，增列八萬六千元，此外有照案應列而未列者，厥爲義務教育補助費十二萬元，美庚款補助費一萬元，皖西善後補助費十二萬元，應予分別補列。歲出冊中，司法臨時費，僅列二萬元，應照中央補助數，增列七萬三千三百四十四元，並應照中央撥補義務教育美庚款兩數，共代列義務教育經費，十三萬元，照印花費補助費省一縣二之規定，代列撥補各縣三成經費九

萬，指稅監理委員會擬一萬零二千六百元，其他收入，如如院擬增列，酌減契紙價三萬六千元，以照增契稅外，餘無不合。擬予分別照列。總上所擬，計增列歲入三十三萬六千元，歲出三十萬零三千三百七十元，因擬核定本案歲入總臨共為一千一百五十萬零四千三百七十八元，歲出總臨共為一千一百二十九萬三千七百六十四元，所餘二十一萬零六百十四元，即悉數列作預備費，其經臨分門款項歸納，應如何編列，克臻妥洽即由主計處酌量指示辦理。此外尚有應由該省政府負擔之義務教育經費二十萬元，未據列入，現值年度行將終了，而本案餘款無多，遽為代列難免不與事實鑿納，院議主張另籌財源補報，處擬即由該省政府於有經費掙節勻支，皆屬實事求是，擬令該省政府按照事實，擇宜行之，務使義教經費，不致落空等語。復經提出本會第十四次會議決議，照審查意見通過。相應錄案函達，即希查照轉令遵照，」等由。准此，自應照辦。除函復并令行政院轉飭遵照外，合行令仰該處遵照辦理。此令」等因；奉此，遵即編成安徽省二十四年度地方普通歲入歲出擬定總預算書，理合具文呈請鑒核，發交行政院提出立法院核議公布。」等情；據此，除指令「呈件均悉。仰候令交行政院查照辦理可也。此令。」印發外，合行檢發原附件令仰該院查照辦理。此令。」

等因，奉此，經提出本院第二一六八次會議，決議，「通過」。相應檢同原附擬定總預算書，

咨請

貴院查照核議。此咨

立法院。

函

國民政府文官處函取締竊電條例暨取締竊水條例草案案奉批交立法院函達查照由

二十五年二月十九日

逕啓者，奉

國民政府交下建設委員會前呈。為呈送取締竊電條例草案，祈鑒核奪同內政部擬訂之取締竊水條例草案發交立法院審查一案，奉

批，「內政部所擬之取締竊水條例久經延候迄未呈府此件應先交立法院審查」等因，除函復外，相應抄檢原件，函達

查照審查為荷，此致

立法院

國民政府文官處函為修正陸地測量總局組織條例草案案奉批交立法院函達查照由

二十五年六月十一日

逕啓者，奉

國民政府交下參謀本部二十五年六月二日總廉字第二六八七九號呈，爲修正陸地測量總局組織條例暨系統表編製，請鑒核准予依法公布施行，並將二十四年八月公布之測量總局暨航空測量隊組織條例及系統表編製表同時廢止一案。奉

批，「交立法院」等因，相應抄檢原件，函達

查照審議見復爲荷。此致

立法院

國民政府文官處函爲房租糾紛調解法無制定之必要一案奉批轉送中央政治委員會察核

函達查照由 二十五年六月三十日

逕啓者，奉

國民政府交下貴院二十五年六月二十四日第三九八號呈，爲奉交核議房租糾紛調解法草案，遵經飭據本院法制土地法兩委員會審查呈稱，房租糾紛調解法暫無制定之必要等情，復經本院第四屆第六十三次會議，決議照審查意見通過無案，呈請轉送察核一案奉

批，「轉送中央政治委員會察核」等由，除函送外，相應函達

查照。此致

立法院

國民政府文官處函爲公務員儲蓄條例暫從緩議一案奉批轉送中央政治委員會察核函達

查照由 二十五年六月三十日

逕啓者，奉

國民政府交下貴院二十五年六月二十四日第三九九號呈，爲奉交核議公務員儲蓄條例草案逕經飭據本院法制財政兩委員會審查報告本案似可暫行緩議俟中央銀行法修正通過及中央信託局章程併案審議通過後，再行審議並經本院第四屆第六十三次會議決議決照審查報告暫行緩議錄案呈請轉送察核一案奉

批轉送 中央政治委員會察核，等因，除函送外，相應函達

查照。此致

立法院

立法院公報

總 理 遺 像



革 命 尚 未 成 功

同 志 仍 須 努 力

總 理 遺 囑

余致力國民革命凡四十年其目的在求中國之自由平等積四十年之經驗深知欲達到此目的必須喚起民眾及聯合世界上以平等待我之民族共同奮鬥現在革命尚未成功凡我同志務須依照余所著建國方略建國大綱三民主義及第一次全國代表大會宣言繼續努力以求貫徹最近主張開國民會議及廢除不平等條約尤須於最短期間促其實見是所至囑

立法院公報目錄 第八十四期

議事錄

立法院會議事錄

第四屆第六十九次會議事錄

第四屆第七十次會議事錄

第四屆第七十一次會議事錄

第四屆第七十二次會議事錄

第四屆第七十三次會議事錄

立法院各委員會會議事錄

法制委員會第四屆第四十五次會議事錄

法制委員會第四屆第四十六次會議事錄

財政委員會第四屆第三十九次會議事錄

財政委員會第四屆第四十次會議事錄

財政委員會第四屆第四十一次會議事錄

財政委員會第四屆第四十二次會議事錄

財政委員會第四屆第四十三次會議事錄

軍事委員會第四屆第十五次會議議事錄

刑法委員會第四屆第十五次會議議事錄

刑法委員會第四屆第十六次會議議事錄

自治法委員會第四屆第七次會議議事錄

自治法委員會第四屆第八次會議議事錄

自治法委員會第四屆第九次會議議事錄

自治法委員會第四屆第十次會議議事錄

財政委員會第四屆第十次聯席會議議事錄

外交勞工委員會第四屆第六次聯席會議議事錄

立法院各委員會審查報告

法制委員會審查報告

權限爭議評定委員會組織法草案審查報告

財政委員會審查報告

民國二十五年四川省建設公債條例草案審查報告

寧夏省二十四年度地方普通歲入歲出總預算案審查報告

湖北省地方追加二十三年度普通歲入歲出總預算案審查報告

湖北省二十四年度地方普通預算案審查報告

民國二十五年整理廣東金礦公債條例草案審查報告

民國二十五年江西省整理土地公債條例草案審查報告

火酒統稅條例草案審查報告

軍事委員會審查報告

修訂各省陸地測量局組織條例及系統編制表中央陸地測量學校及各區陸地測量學校條例暨編制表草案審查報告

各省陸地測量局組織條例及系統編制表草案審查報告

中央陸地測量學校組織條例及編制表草案審查報告

各區陸地測量學校組織條例及編制表草案審查報告

自治法委員會審查報告

縣自治法修正案審查報告

修正縣自治法施行法草案修正案修正市自治法草案修正案修正市自治法施行法草案修正案審查報告

修正縣自治法施行法草案審查報告

修正市自治法草案審查報告

修正市自治法施行法草案審查報告

保甲條例草案審查報告

法制委員會同軍事委員會商法委員會審查報告

造船獎勵條例草案審查報告

刑法委員會同民法委員會審查報告

取締竊電條例草案審查報告

委員傅秉常等審查報告

修正國民大會代表選舉法附表二江蘇省第三四兩區所轄縣名案審查報告

法規

民國二十五年四川省建設及換償舊債公債條例

民國二十五年整理廣東金融公債條例

民國二十五年江西省整理土地公債條例

命令

府令

第一四九七號指令 山東省二十四年度地方普通歲入歲出總預算書准予公布由

第一五一八號指令 甘肅省二十四年度地方普通歲入歲出總預算書准予公布由

第一五二七號指令 國葬法修正條文及國葬墓園條例業經明令公布由

第一五三五號指令 財政部組織法等案業經明令公布由

第一五三六號指令 內政部組織法業經明令公布由

第一五三九號指令

蘇哈爾省二十四年度地方普通歲入歲出總預算書准予公布由

第一五五四號指令

湖南省二十四年度地方普通歲入歲出總預算書准予公布由

第一五五六號指令

二十四年度國家普通歲入歲出第二次追加預算書准予公布由

第一五五七號指令

二十三年度國家普通歲入歲出第四次追加預算書准予公布由

第一五五八號指令

安徽省二十四年度地方普通歲入歲出總預算書應准公布由

第一五五九號指令

北平市二十四年度地方普通歲入歲出總預算書准予公布由

第一五七一號指令

威海衛管理公署二十五年年度地方普通歲入歲出總預算書應准公布由

第一五七二號指令

江蘇省二十四年度地方普通歲入歲出總預算書應准公布由

第一五八四號指令

所得稅暫行條例業經明令公布由

第一六〇三號指令

河南省二十四年度地方普通歲入歲出總預算書應准公布由

第一六〇九號指令

參謀本部陸地測量總局組織條例業經明令修正公布參謀本部陸地測量總局航空測量隊組織條例亦經明令廢止由

第一六一〇號指令

中華民國內十字會管理條例修正公布由

第一八四九號指令

民國二十五年四川省建設及換償舊債公債條例業經明令公布由

第一九八二號指令

更正國民大會代表選舉法附表二江蘇省第三第四兩區所列各縣業經通飭更正由

第一九九九號指令

民國二十五年整理廣東金融公債條例業經明令公布由

第四九〇號指令

各省整理土地公債條例草案令仰審議由

第五九四號訓令

專夏省二十四年度地方普通歲入歲出總預算案令仰再議具復由

第六〇二號訓令

檢發地方自治法規原則令仰查照審議由

第六二五號訓令

檢發權限爭議評定委員會組織法草案令仰查照審議由

第六二八號訓令

檢發造船獎勵法草案案令仰遵照審議由

第六四〇號訓令

抄發懲治盜匪暫行辦法令仰知照由

第六四五號訓令

檢發民國二十五年整理廣東金融公債發行條例草案令仰查照審議由

第六六二號訓令

檢發監察院提請制定國民大會代表選舉規則並明令保障代表在開會時之清靜一案令仰查照參

攷由

公牘

呈

呈國民政府爲本院會議議決更正國民大會代表選舉法附表二江蘇省第三第四兩區所列各縣呈請鑒核由

呈國民政府繕具湖北省地方追加二十三年度普通歲入歲出預算書修正案呈請鑒核由

呈國民政府繕具湖北省二十四年度地方普通歲入歲出總預算書呈請鑒核由

呈國民政府爲行政司法兩院擬呈權限爭議評定委員會組織法草案案經本院會議議決無制定之必要呈請鑒核由

呈國民政府繕具專夏省二十四年度地方普通歲入歲出總預算呈請鑒核由

呈國民政府繕具民國二十五年江西省整理土地公債條例及還本付息表呈請鑒核由

呈國民政府經具縣自治法及其施行法市自治法及其施行法修正案呈請核由

咨

行政院咨請核議湖北省二十四年度地方普通歲入歲出擬定總預算案由

行政院咨請核議湖北省地方追加二十三年度普通歲入歲出擬定預算案由

函

中央政治委員會函請審議民國二十五年四川省建設公債條例草案由

函國民政府文官處為更爲審查取締竊電條例案經本院會議議決於復議程序未合未便審查函達查照轉陳由

國民政府文官處函爲修正國民大會代表選舉法附表二江蘇第三四區所轄縣名案奉批函詢立法院函達查照由

國民政府文官處函各省鹽地測量局組織條例等案奉批交立法院函達查照由

立法院會議事錄

國民政府立法院第四屆第六十九次會議議事錄

日期 二十五年八月二十八日上午九時四十分

所在地 本院議場

院長 孫科

出席委員

王崑崙

姚傳法

羅運炎

梁寒操

吳經熊

程中行

黃右昌

周 緯

楊公達

王秉謙

夏晉麟

戴修駿

周一志

關素人

劉振東

劉盛訓

史維煥

朱和中

吳煥章

趙文炳

凌 鉞

董其政

蕭淑宇

史尙寬

劉克俊

趙迺傳

吳開先

彭養光

傅乘常

陳長蘅

陳願遠

貢覺仲尼

盧仲琳

王曾善

簡又文

狄 瞻

梅恕曾

胡宣明

盛振為

呂志伊

趙 琛

林柏生

瞿會澤

劉積亨

梅汝璈

杭錦壽

趙懋華

鄭洪年

李仲公

彭醇士

委員出席 五十人

缺席委員

羅桑堅贊

鄧哲熙

戴 任

徐元詰

王 徵

孫維棟

衛挺生

鄧公玄

鄧鴻業

鄒朝俊

連楚海

鄒志厚

楊幼炯

補英達賴

林彬

李任仁

張國元

何遂

蔡瑄

陳茹玄

戈定遠

馬寅初

張志韓

張維翰

鍾天心

吳何腐

樓桐孫

劉通

黃一歐

羅鼎

委員缺席 三十人

主席 孫科

秘書長 梁寒操

秘書

陳海澄
程元澗

王宜漢
唐世繼

速記長 蔡璋

主席恭讀

總理遺囑全體肅立

報告事項

一、宣讀二十五年七月九日本屆第六十八次會議議事錄

二、二十三年度國家普通歲入歲出第四次追加預算呈奉 國民政府指令准予公布施行仰候通

飭遵照案

三、二十四年度國家普通歲入歲出第二次追加預算呈奉 國民政府指令准予公布施行仰候通

飭遵照案

- 四、山東省二十四年度地方普通歲入歲出總預算呈奉 國民政府指令准予公布仰候令行行政
監察兩院分別轉飭遵照並令主計處知照案
- 五、察哈爾省二十四年度地方普通歲入歲出總預算呈奉 國民政府指令准予公布仰候令行行政
政監察兩院分別轉飭遵照並令主計處知照案
- 六、甘肅省二十四年度地方普通歲入歲出總預算呈奉 國民政府指令准予公布仰候令行行政
監察兩院分別轉飭遵照並令主計處知照案
- 七、修正中華民國紅十字會管理條例呈奉 國民政府指令業經照案修正公布並通飭施行案
- 八、修正內政部組織法呈奉 國民政府指令業經照案修正公布並通飭施行案
- 九、修正國葬法及國葬墓園條例呈奉 國民政府指令業經分別明令公布並通飭施行案
- 十、修正參謀本部陸地測量總局組織條例呈奉 國民政府指令業經明令公布並通行飭知案
- 十一、江蘇省二十四年度地方普通歲入歲出總預算呈奉 國民政府指令准予公布仰候令行行政
監察兩院分別轉飭遵照並令主計處知照案
- 十二、河南省二十四年度地方普通歲入歲出總預算呈奉 國民政府指令准予公布仰候令行行政
監察兩院分別轉飭遵照並令主計處知照案
- 十三、湖南省二十四年度地方普通歲入歲出總預算呈奉 國民政府指令准予公布仰候令行行政

監察兩院分別轉飭遵照並令主計處知照案

十四、北平市二十四年度地方普通歲入歲出總預算呈奉 國民政府指令准予公布仰候令行行政

監察兩院分別轉飭遵照並令主計處知照案

十五、威海衛管理公署二十五年度地方普通歲入歲出總預算呈奉 國民政府指令准予公布仰候

令行行政監察兩院分別轉飭遵照並令主計處知照案

十六、安徽省二十四年度地方普通歲入歲出總預算呈奉 國民政府指令准予公布仰候令行行政

監察兩院分別轉飭遵照並令主計處知照案

十七、所得稅暫行條例 呈奉國民政府指令業經明令公布並通行飭知案

十八、修正財政部組織法財政部關務署組織法財政部稅務署組織法財政部鹽務總局組織法呈奉

國民政府明令業經分別照修正條文修改明令公布並通飭施行案

十九、修正參謀本部系統表及編制表 呈奉國民政府指令仰候令行參謀本部遵照案

二十、滇越鐵路續約草案呈奉 國民政府指令應予照辦仰候令行行政院轉飭遵照案

廿一、中國沿邊三省與法國越南有無綫電通訊制度協定草案呈奉 國民政府指令應予照辦仰候

令行行政院轉飭遵照案

廿二、完成滬杭甬鐵路借款合同呈奉 國民政府指令仰候令行行政院轉飭財政鐵道兩部知照案

討論事項

一、本院財政委員會報告審查民國二十五年四川省建設公債條例草案及還本付息表案

議決 民國二十五年四川省建設及換償舊債公債條例暨還本付息表照審查修正案通

過

表決方法 無異議通過

可決人數 全體

國民政府立法院第四屆第七十次會議議事錄

日期 二十五年九月四日上午九時至十時四十分

所在地 本院議場

院長 孫科

出席委員

姚傳法

羅運炎

梁寒操

吳經熊

程中行

黃右昌

周緯

楊公達

徐元諧

衛挺生

王秉謙

夏晉麟

戴修駿

鄧鴻業

周一志

劉振東

劉益訓

楊幼炯

吳煥章

趙文炳

林彬

張鏡

董其政

蕭淑宇

何遂

史尙寬

劉克儂

蔡遠

趙繩傳

吳開先

彭養光 馬寅初 傅秉常 陳茹玄 陳長蘅 陳顯遠

盧仲琳 王曾善 簡又文 狄膺 梅恕曾 胡宣明

盛振為 呂志伊 趙琛 林柏生 羅曾澤 吳尙騰

劉積學 梅汝璈 劉通 杭錦壽 趙懋華 鄭洪年

李仲公 羅鼎

委員出席 五十六人

缺席委員 王崑崙 羅桑堅贊 鄧哲熙 戴任 王徵 孫紉楨

鄧公玄 郝朝俊 連聲海 關素人 邢志厚 史維煥

朱和中 補英達賴 李任仁 張國元 張志韓 戈定遠

貢覺仲尼 張維翰 鍾天心 彭醇士 黃一歐 樓桐孫

委員缺席 二十四人

主席 孫科

秘書長 梁寒操

秘書 陳海澄 王宜漢 程元淵 唐世維

速記長 蔡璋

主席恭讀

總理遺囑全體肅立

報告事項

- 一、宣讀二十五年八月二十八日本屆第六十九次會議議事錄
- 二、國民政府准中央政治委員會函懲治盜匪暫行辦法延展施行令交本院知照案
- 三、民國二十五年四川省建設及換償舊債公債條例呈奉 國民政府指令業經明令公布並通飭施行案

討論事項

- 一、本院自治法委員會報告修正縣自治法草案案
議 決 照審查修正案修正通過
表決方法 無異議通過
可決人數 全體
- 二、本院法制委員會報告審查權限爭議評定委員會組織法草案案
議 決 照審查報告無制定之必要
表決方法 無異議通過
可決人數 全體

國民政府立法院第四屆第七十一次會議議事錄

日期 二十五年九月十一日上午九時至十時三十五分

所在地 本院議場

院長 孫科

出席委員

姚傳法

溫運炎

梁寒操

吳經熊

黃石昌

艾沙

周緯

楊公達

徐元誥

王德

衛挺生

王秉謙

夏晉麟

戴修駿

鄧公玄

鄧澤業

周一志

葉夏聲

關素人

劉振東

劉盟訓

楊鈞炯

史維煥

朱和中

吳煥章

趙文炳

林彬

凌鉞

馮自由

董其政

何遂

史尙寬

劉克儂

蔡瑄

趙迺傳

吳開先

彭養光

馬寅初

傅乘常

陳茹玄

陳長蘅

陳願遠

林庚白

貢覺仲尼

盧仲琳

王曾善

簡又文

狄膺

梅恕曾

胡宣明

盛振為

呂志伊

趙琛

林柏生

瞿曾澤

吳尙鷹

劉積學

梅汝璈

劉通

杭錦壽

趙懋華

鄭洪年

李仲公

羅鼎

委員出席 六十四人

缺席委員

王其崙

羅榮堅

鄧哲熙

程中行

程中行

孫維棟

連聲海

郝志厚

補英達

李任仁

張國元

蕭淑宇

李登輝

張志韓

王鏡祥

張維翰

鍾天心

彭醇士

黃一歐

樓桐孫

委員缺席 二十人

主席 孫科

秘書長 梁寒操

秘書

陳海澄

王宜漢

速記長

蔡璋

主席恭讀

總理遺囑全體肅立

報告事項

一、宣讀二十五年九月四日本屆第七十次會議議事錄

討論事項

一、本院財政委員會報告宣讀查察省二十四年度地方普通教育入費出總預算案

議決 照審查報告通過

表決方法 無異議通過

可決人數 全體

二、本院財政委員會報告審查湖北省地方追加二十三年度普通歲入歲出預算案

議 決 照審查報告通過

表決方法 無異議通過

可決人數 全體

三、本院財政委員會報告審查湖北省二十四年度地方普通歲入歲出總預算案

議 決 照審查報告通過

表決方法 無異議通過

可決人數 全體

四、本院委員傅秉常林彬呂志伊史維煥徐元誥黃右昌報告審查修正國民大會代表選舉法附表

二江蘇省第三第四兩區所轄縣名案

議 決 照審查報告通過

表決方法 無異議通過

可決人數 全體

五、本院自治法委員會報告修正縣自治法第四十五條案

議決修正案

表決方法 無異議通過

可決人數 全體

六、本院自治法委員會報告修正市自治法草案

議決 照審查修正案通過

表決方法 無異議通過

可決人數 全體

七、本院自治法委員會報告修正市自治法施行法草案

議決 照審查修正案通過

表決方法 無異議通過

可決人數 全體

八、本院財政委員會報告審查民國二十五年整理廣東金融公債條例草案及還本付息表案

議決 照審查修正案通過

表決方法 無異議通過

可決人數 全體

國民政府立法院第四屆第七十二次會議事錄

日期 二十五年九月十八日上午九時至十二時零五分

所在地 本院議場

院長 孫科

出席委員

王崑崙

羅桑堅贊

姚傳法

羅運炎

梁寒操

吳經熊

程中行

黃右昌

艾沙

周緯

楊公達

徐元誥

王徵

衛挺生

王秉謙

戴修駿

鄧公玄

鄧鴻賓

周一志

關素人

葉夏聲

劉鳳翥

楊幼炯

朱道中

吳煥章

趙文炳

林影

凌楚

馮自由

黃其政

蕭淑宇

何遂

史尙寬

劉克儂

趙迺傳

吳開先

彭養光

馬寅初

陳茹玄

陳長壽

陳顯達

林庚白

貢覺仲尼

盧仲琳

王曾壽

王鏡祥

簡又文

狄磨

梅恕曾

胡宣明

盛振爲

呂志伊

趙琛

瞿曾澤

吳尙鷹

劉積學

梅汝璈

劉通

杭錦壽

趙懋華

鄭洪年

李仲公

彭辭士

黃一歐

羅鼎

委員出席 六十五人

缺席委員

鄧哲熙

孫維棟

夏晉麟

連海聲

祁志厚

劉振東

史維煥

補英達賴

李任仁

張國元

李登輝

蔡瑄

傅秉常

張志韓

林柏生

張維翰

戴任

鍾天心

樓桐孫

委員缺席 十九人

主席 孫科

秘書長 梁寒操

秘書

陳海澄
程元斟

王宜漢
唐世濂

速記長

蔡璋

主席恭讀

總理遺囑全體肅立

報告事項

九年 日本國第七十一次會議

由監察院提請制定
會議規則並明令保障代表

交本國參考案

一、本院財政委員會報告審查民國二十五年江西省整理土地公債條例草案及置本寸息表案

議 決 照審查修正案通過

表決方法 無異議通過

可決人數 全體

二、本院法制委員會同軍事委員會商法委員會報告審查造船獎勵法草案案

議 決 造船獎勵條例照審查修正案通過

表決方法 無異議通過

可決人數 全體

三、本院刑法委員會同民法委員會報告審查取締竊電條例草案案

議 決 照審查報告通過

表決方法 無異議通過

可決人數 全體

四、本院自治法委員會報告起草保甲條例草案案

議 決 修正通過

表決方法 無異議通過

可決人數 全體

國民政府立法院第四屆第七十三次會議議事錄

日期 二十五年九月二十五日上午九時至十時二十分

所在地 本院議場

院長 孫科

出席委員

王崑崙	羅柔堅贊	姚傳法	羅運炎	梁寒操	吳經熊
程中行	黃右昌	艾沙	周緝	楊公達	衛挺生
王秉謙	夏晉麟	戴修駿	鄧鴻業	周一志	葉夏聲
關素人	劉振東	劉監訓	楊幼炯	史維煥	朱和中
吳煥章	趙文炳	林彬	凌鉞	馮自由	董其政
蕭淑宇	何遂	史尙寬	劉克儔	蔡瑄	趙迺傳
吳開先	彭養光	馬寅初	陳茹玄	陳長蘅	陳顯遠
林庚白	黃覺仲尼	盧仲琳	王曾善	王毓祥	狄鷹
胡宣明	盛振爲	呂志伊	趙琛	林柏生	瞿曾澤
吳尙應	劉積學	梅汝璈	劉道	杭錦壽	趙懋華

鄧洪年 李仲公 彭際士 黃一歐 羅鼎

委員出席 六十六人

曹熙 戴任 徐元諧 王徵 孫維棟 鄧公玄

鍾聲海 郝志厚 補英達 賴李任仁 張國元 李澄輝

傅秉常 張志韓 簡又文 梅想曾 張維翰 鍾天松

委員缺席 十八人

主席 孫科

秘書長 梁寒操 秘書 陳海澄 王宜漢 程元斟 唐世韜

主席恭讀 連記長 蔡璋

總理遺囑全體肅立

報告事項

一、宣讀二十五年九月十八日本屆第七十二次會議議事錄

二、本院議決更正國民大會代表選舉法附表二江蘇省第三第四兩區所列各縣呈奉 國民政府

指令業經通飭更正案

三、民國二十五年整理黃東金融公債條例呈奉 國民政府指令業經明令公布並通飭施行案

討論事項

一、本院軍事委員會報告審查各省陸地測量局組織條例及系統編制表草案

二、本院軍事委員會報告審查中央陸地測量學校組織條例及編制表草案

三、本院軍事委員會報告審查各區陸地測量學校組織條例及編制表草案

議 決 以上三案修正通過

表決方法 無異議通過

可決人數 全體

四、本院財政委員會報告審查火酒統稅征收報告草案

議 決 照審查修正案修正通過

表決方法 無異議通過

可決人數 全體

立法院各委員會議事錄

立法院法制委員會第四屆第四十次會議

日期 二十五年九月三日 上午九時

所在地 本會會議室

委員長 吳經熊

出席委員

瞿曾澤

徐元詰

杭錦壽

梅汝璈

蔡璿

黃右昌

趙文炳

史尙寬

趙琛

趙運傳

呂志伊

胡宣明

劉克儻

盛振為

王崑崙

趙憲華

林彬

羅鼎

彭養光

陳顯遠

劉積學

黃其政

委員出席 二十三人

缺席委員

彭醇士

黃覺仲尼

戴修駿

湯公遠

委員缺席 四人

主席 吳經熊

秘書 黃懋華

科員

王服堯

連冠

王宗憲

主席恭讀

總理遺囑全體肅立

報告事項

一、宣讀本會第四屆第四十四次會議議事錄

二、院令將本院積案從速審竣具報由

討論事項

一、院令審查權限爭議評定委員會組織法草案案初步審查報告案

議 決 權限爭議評定委員會無設立之必要

表決方法 無異議通過

可決人數 全體

立法院法制委員會第四屆第四十六次會議議事錄

日期 二十五年九月十七日上午九時

所在地 本會會議室

委員長 吳經熊

出席委員

徐元誥

史尙寬

貢覺仲尼

戴修駿

杭錦壽

蔡瑄

趙琛

趙迺傳

楊公達

梅汝璈

劉積學

瞿曾澤

胡宣明

彭養光

董其政

林彬

劉克儂

盛振為

呂志伊 趙慧華 羅貞

委員出席 二十二二人

缺席委員 黃右昌 趙文炳 彭醇士 王崑崙 陳願遠

委員缺席 五人

主席 吳經熊

秘書 黃懋華 科員 王服堯 蔡文樸 速記 王宗宏 廖如璧

主席恭讀

總理遺囑全體肅立

報告事項

一、宣讀本會第四屆第四十五次會議議事錄

討論事項

一、修正中醫條例中內政部字樣改為衛生署案初步審查報告案

議決 將中醫條例與西醫條例合併改為醫師條例付原審查委員劉積學董其政胡宣明

會同委員史尙寬徐元誥辦理仍由劉委員召集

表決方法 舉手

可決人數 全體

二、修正衛生署組織法案再行審查報告案

議決 本案再付原審查委員胡寅初梅汝璈趙恩華審查仍由胡委員召集

表決方法 無異議通過

可決人數 全體

立法院財政委員會第四屆第三十九次會議議事錄

日期 二十五年七月二十五日 下午三時

所在地 本會會議室

委員長 馬寅初

出席委員

衛挺生

劉東

陳長衡

劉道

蕭淑宇

林柏生

委員出席 九人

缺席委員

王秉謙

鄭洪年

張維

委員缺席 三人

列席者 主計處代表 范宗成

主席 馬寅初 秘書 徐兆霖 委員 杜邦紀 速記 張祥堯

主席恭讀

總理遺囑全體肅立

報告事項

一、宣讀本會第四屆第三十八次會議議事錄

討論事項

一、院令交議安徽省二十四年度地方普通歲入歲出總預算案

議決 照案通過

表決方法 無異議通過

可決人數 全體

其他 列席者說明

立法院財政委員會第四屆第四十次會議議事錄

日期 二十五年八月二十六日上午九時至十一時

所在地 本會會議室

出席委員 陳長蘅 王秉謙 鄭洪年 史維煥 狄膺 劉振東

立法院

委員出席 六人

缺席委員

張維翰

馬寅初

衛挺生

劉通

蕭淑宇

林柏生

委員缺席 六人

列席者

財政部代表

陶昌善

董溥銘

主席 陳長衡

秘書

蔡允 徐兆蓀

科員

殷錫琪 杜邦紀

速記

祝幼春 張祥堯

主席恭讀

總理遺囑全體肅立

報告事項

一、宣讀本會第四屆第三十九次會議議事錄

討論事項

一、院令交議民國二十五年四川省建設公債條例草案及還本付息表案

議

決

(一)標題改為民國二十五年四川省建設及換償舊債公債條例草案

(二)條文修正通過

表決方法

無異議通過

可決人數

全體

其他列席者觀期

立法院財政委員會第四屆第四十一次會議議事錄

日期 二十五年九月二日上午九時至十一時

所在地 本會會議室

委員長 馬寅初

出席委員 衛挺生 史維煥

王秉謙

陳長蘅

蕭淑宇

劉振東

委員出席 七人

缺席委員 張維翰 劉通

林柏生

鄭洪年

狄磨

委員缺席 五人

列席者 主計處代表 楊汝梅

范宗成

主席 陳長蘅

秘書 蔡允

科員 殷錫琪

杜邦紀

速記

祝幼春
張祥堯

主席恭讀

總理遺囑全體肅立

報告事項

一、宣讀本會第四屆第四十次會議議事錄

討論事項

一、院令交議湖北省追加二十三年度地方普通歲入歲出預算案

議 決 修正預算科目、照案通過

表決方法 無異議通過

可決人數 全體

其他 列席者說明

二、院令交議湖北省二十四年度地方普通歲入歲出總預算案

議 決 附帶審查意見照案通過

表決方法 無異議通過

可決人數 全體

其他 列席者說明

三、院令交議奉 國民政府令本院前次審查省二十四年度地方總預算未予通過令飭再議案

議 決 附帶糾正意見照案通過

表決方法 無異議通過

可決人數 全體

立法院財政委員會第四屆第四十二次會議議事錄

日期 二十五年九月八日上午九時至十一時

所在地 本會會議室

委員長 馬寅初

出席委員 衛挺生 陳長壽 王秉謙 劉通 蕭淑宇 鄭洪年

史維煥 劉振東

委員出席 九人

缺席委員 張維翰 狄膺 林柏生

委員缺席 三人

列席者 財政部代表 陶昌善 戴銘禮 高培德 董溥銘

主席 馬寅初 秘書 蔡允 科員 杜邦紀 速記 祝幼春 張祥堯

主席恭讀

總理遺囑全體肅立

報告事項

一、宣讀本會第四屆第四十一次會議事錄
討論事項

一、院令交議民國二十五年整理廣東金融公債條例草案及還本付息表案

議決 推委員鄭洪年史維煥蕭淑宇初步審查由鄭委員洪年召集

表決方法 無異議通過

可決人數 全體

其他 列席者說明

二、准財政部函復民國二十五年江西省整理土地公債條例案內關於公債基金各點案

議決 修正通過

表決方法 無異議通過

可決人數 全體

其他 列席者說明

三、院令飭將審議各法案從速審竣具報案

議決 將審查或起草情形開單呈報

表決方法 無異議通過

可決人數 全體

立法院財政委員會第四屆第四十二次會議議事錄

日期 二十五年九月十日下午二時至二時五十分

所在地 本會會議室

委員長 馬寅初

出席委員 衛挺生 劉通 鄭洪年 劉振東 史維煥 陳長蘅

狄膺

委員出席 八人

缺席委員 張維翰 林柏生 蕭淑宇 王秉謙

委員缺席 四人

列席者 財政部代表 鄒琳 劉昌景 董溥銘

主席 馬寅初 秘書 蔡介 速記 祝幼春 張祥堯

主席恭讀

總理遺囑全體肅立

報告事項

宣讀本會第四屆第四十二次會議議事錄

討論事項

一、院令交議民國二十五年整理廣東金融公債條例草案及還本付息表初步審查報告案

議決 修正通過

表決方法 無異議通過

可決人數 全體

其他 列席者說明

立法院軍事委員會第四屆第十五次會議議事錄

日期 二十五年九月十四日下午三時至四時

地點 本會會議室

委員長 何遂

出席委員 何遂 黃一歐

委員出席 五人

缺席委員 戴任 孫維棟

鄧鴻業

朱和中

劉盛訓

李仲公

鄧哲熙

張國元

李任仁

補英達賴

委員缺席 七人

主席 何 遜

秘書 李元白

速記 李英偉

主席恭讀

總理遺囑全體肅立

甲、報告事項

一、宣讀本會第四屆第十四次會議議事錄

乙、討論事項

一、修訂各省陸地測量局組織條例及系統編制表並中央陸地測量學校條例各區陸地測量

學校條例及編制表案初步審查報告案

決議 照初步審查意見修正通過

表決方法 無異議通過

可決人數 全體

立法院刑法委員會第四屆第十五次會議議事錄

日期 二十四年十月二十四日上午九時至十二時

地點 本會會議室

出席委員

徐元誥

鄒朝俊

盛振為

蔡璿

史尙寬

瞿曾澤

趙琛

林彬

劉克儔

出席委員 九人

缺席委員

羅鼎

缺席委員 一人

主席 劉克儔

纂修 程志道

主席恭讀

總理遺囑全體肅立

報告事項

一、宣讀本會第四屆第十四次會議議事錄

討論事項

一、行政院咨請核議修正刑法第七條條文案

議 決 無修正之必要

表決方法 無異議通過



可決人數 全體
二、國民政府令交剛匪期內審理盜匪案件暫行辦法案

議 決 緩議

表決方法 無異議通過

可決人數 全體

立法院刑法委員會第四屆第十六次會議議事錄

日期 二十五年九月二十二日下午五時

地點 本會會議室

出席委員 羅鼎 趙琛 林彬 劉克儂 蔡瑄 盛振爲

瞿曾澤

出席委員 七人

缺席委員 史尙寬 徐元誥

缺席委員 二人

主席 劉克儂

纂修 程志道

主席恭讀

總理遺囑全文

報告事項

一、宣讀本會第四屆第十五次會議議事錄

討論事項

一、本院財政

法制

委員會移付審查公庫法草案中關於罰則之條文案

議 決 一、第二十八條修正通過

二、第二十九條至第三十一條係屬民事賠償範圍未便表示意見

表決方法 無異議通過

可決人數 全體

立法院自治法委員會第四屆第七次會議議事錄

日期 二十五年九月一日下午二時至四時

地點 本院議場休息室

召集委員 黃右昌

出席委員 黃右昌

朱和中

劉積學

陳顧遠

胡宣明

劉盈訓

劉盈訓

陳菊

呂志伊

委員出席 八人

缺席委員 張維翰 鄧鴻業

委員缺席 二人

主席 黃右昌 紀錄纂修 王文榮 周維之

主席恭讀 科員 黃湘 專員 張佐辰

總理遺囑全體肅立

報告事項

一、宣讀本會第四屆第六次會議議事錄

二、院令准中政會秘書處函送黃委員紹竑等對於地方自治法規原則意見令發參考案

討論事項

一、院令奉國民政府令飭審議地方自治法規原則等因令仰遵照辦理案

議 決 遵照原則修正各項地方自治法規

一、縣自治法根據原則逐條討論修正完畢逕報院會

表決方法 無異議通過

可決人數 全體

二、原則第四項俟修正縣自治法施行法時列入

表決方法 無異議通過

可決人數 全體

立法院自治法委員會第四屆第八次會議議事錄

日期 二十五年九月五日 上午九時至十一時卅分

地點 本院議場休息室

召集委員 黃右昌

出席委員 劉盈訓 朱和中 黃右昌

呂志伊

劉積學

胡宣明

陳願遠 陳茹玄

委員出席 八人

缺席委員 張維翰 鄧鴻業

委員缺席 二人

主席 黃右昌

紀錄纂修

王文榮 周維之

科員 黃滌

專員 張佐辰

主席恭讀

總理遺囑全體

報告事項

一、宣讀本會第四屆第七次會議議事錄

討論事項

一、繼續本會第四屆第七次會議決議遵照地方自治法規原則修正各案如左

一、縣自治法施行法修正案

二、市自治法修正案

三、市自治法施行法修正案

議決 以上三案根據原則逐條討論修正完畢送報院會

議決方法 無異議通過

可決人數 全體

其他事項

一、自治實施完成後保甲長產生方法

二、市不另訂保甲條例如辦保甲準援用保甲條例

三、保甲長為無給職或有給職

議決 以上三項於修正保甲法草案時再提出討論
表決方法 無異議通過
可決人數 全體

立法院自治法委員會第四屆第九次會議議事錄

日期 二十五年九月八日上午九時至十一時卅分
地點 本院議場休息室

召集委員 黃右昌

出席委員 劉璽訓 朱和中 黃右昌 呂志伊 劉積學 胡宣明

陳顯達

委員出席 七人

缺席委員 張維翰 鄧鴻業 陳茹玄

委員缺席 三人

主席 黃右昌 紀錄纂修 王文榮 科員 黃湘 專員 張佐辰

主席恭讀

總理遺囑全體肅立

報告事項

一、宣讀本會第四屆第八次會議議事錄

討論事項

一、依照縣自治法修正案第七十四條修正保甲法草案爲保甲條例案

議決 以黃委員右昌提出之保甲條例草案合併本會上年審查通過之保甲法草案逐條

討論十二讀通過

表決方法 無異議通過

可決人數 全體

立法院自治法委員會第四屆第十次會議議事錄

日期 二十五年九月十五日上午九時至十二時

地點 本院議場休息室

召集委員 黃右昌

出席委員 朱和中

委員出席 六人

呂志伊

黃右昌

劉積學

劉盟訓

陳茹玄

缺席委員 張維翰

鄧鴻業

陳顯遠

胡宣明

委員缺席 四人

主席 黃右昌

紀錄 纂修

王文榮
周維之

科員 黃湘

專員 張佐辰

主席恭讀

總理遺囑全體肅立

報告事項

一、宣讀本會第四屆第九次會議議事錄

討論事項

一、繼續討論保甲條例草案案

議決 繼續宣讀保甲條例草案修正通過呈報院會

表決方法 無異議通過

可決人數 全體

立法院^{法制}委員會第四屆第十次聯席會議議事錄

日期 二十五年九月二十四日上午九時

所在地 法制委員會會議室

出席委員

葉夏聲

劉通

林彬

貢覺仲尼

楊公達

胡宣明

衛挺生

杭錦壽

趙廷傳

艾沙

彭養光

吳經熊

梅汝璈

趙文炳

羅曾澤

林庚白

蔡瑄

王秉謙

盛振為

陳願遠

呂志伊

趙琛

董其政

史維煥

彭醇士

馬寅初

黃右昌

劉積學

陳長蘅

劉克儻

鄭洪年

羅鼎

委員出席 三十二人

缺席委員

張維翰

徐元誥

王崑崙

狄膺

戴修駿

趙懋華

史尙寬

蕭淑宇

林柏生

劉振東

委員缺席 十人

主席 吳經熊

秘書 黃懺華

蔡允

徐兆蓀

速記

廖如璧

主席恭讀

總理遺囑全體肅立

報告事項

一、宣讀本會第四屆第九次聯席會議議事錄

討論事項

一、院會交付審查法制委員會同財政委員會報告關於各機關辦理歲計會計統計人員額數如

何規定請予決定以資依據案案初步審查報告案

議 決 照審查報告修正通過

表決方法 無異議通過

可決人數 全體

二、各機關主計人員任用條例草案案初步審查報告案

議 決 照審查報告修正通過

表決方法 無異議通過

可決人數 全體

立法院^{外交}_{勞工法}委員會第四屆第六次聯席會議議事錄

日期 二十五年九月二十四日下午二時半至四時

所在地 本院議場休息室

出席委員

盧仲琳

夏晉麟

程中行

羅桑堅贊

鄭洪年

史尙寬

楊公達

梁寒操

史維煥

吳煥章

樓桐孫

王曾善

委員出席 十三人

缺席委員

傅秉常

王徵

吳經熊

祁志厚

鍾天心

凌鉞

簡又文

馮自由

王漱芳

吳開先

林柏生

蔡瑄

羅運炎

王崑崙

委員缺席 十四人

主席 史維煥

秘書 鮑德徽

吳迺統

纂修 司徒德

科員

洪彥杰

馬克俊

主席恭讀

總理遺囑全體肅立

報告事項

一、宣讀本會籌募第四百第五十次聯席會議議事錄

討論事項

一、院令交付會同審查批准關於僱用婦女工作於一切礦場地下公約草案案

議 決 本公約可予批准

表決方法 無異議通過

可決人數 全體

二、院令交付會同審查關於遣送海員回國等八公約草案案

議 決 一、關於遣送海員回國公約草案可予批准。

二、規定海上僱用兒童最低年齡公約草案，可予批准。

三、規定僱用伙夫或扒炭之最低年齡公約草案，可予批准。

四、海員僱用契約條件公約草案，可予批准。

五、關於船舶遇險或沉沒之失業賠償公約草案，暫緩批准。

六、關於海上僱用兒童及青年強制體格檢查公約草案，可予批准。

七、便利海員受僱公約草案，暫緩批准。

八、船上移民檢查從簡公約草案，暫緩批准。

表決方法 無異議通過

可決人數 全體

法制委員會審查報告

◎權限爭議評定委員會組織法草案審查報告

爲呈報事案奉

鈞長令開奉國民政府發交審議權限爭議評定委員會組織法草案令仰審查具報等因遵卽函請委員趙琛史尙寬戴修駿等初步審查旋據趙委員等審查完竣報告到會當於本會第四屆第四十五次會議提出討論僉以關於院與院間不能解決之事項其解決方法國民政府組織法第十七條已有規定權限爭議評定委員會無設置之必要當經議決在案奉令前因理合將審查情形並繕具國民政府組織法第十七條條文備文呈請

鑒核提交大會公決謹呈

院 長 孫

副院長 葉

法制委員會委員長 吳經熊

財政委員會審查報告

◎民國二十五年四川省建設公債條例草案審查報告

爲呈報事：查民國二十五年四川省建設公債條例草案及還本付息表一案，奉第一四五六號院令交付本會從速審查具報，於本月二十八日院會討論等因，本會遵於本月二十六日舉行第四屆第四十次會議，提會審查，並由財政部代表陶昌善董溥銘列席說明，經即議決標題修正爲民國二十五年四川省建設及換償舊債公債條例草案，並將條文修正通過，是否有當，理合繕具修正案及還本付息表，備文呈請

鑒核提交

院會公決。謹呈

院長孫

副院長葉

財政委員會委員長馬寅初

附民國二十五年四川省建設及換償舊債公債條例草案審查修正案

- 第一條 四川省政府爲辦理交通生產建設事業及換償舊債發行公債定名爲民國二十五年四川省建設及換償舊債公債
- 第二條 本公債定額爲國幣三千萬元以二千萬元供建設事業之用以一千萬元換償舊債
- 第三條 本公債定於民國二十五年九月一日發行
- 第四條 本公債利率定爲年息六釐每年二月末日及八月末日各付息一次
- 第五條 本公債還本期限定爲十五年第一年起付利息自民國二十七年二月末日起開始還本以後每屆半年還本一次第一

次至第八次各還總額百分之二第九次至第十六次各還百分之三第十七次至第二十次各還百分之四第二十二次至第二十四次各還百分之五第二十五次至第二十八次各還百分之六至民國四十年八月末日本息全數償清每次還本於期前一個月在重慶執行抽籤由財政部審計部派員監視

第六條 本公債應還本息基金指定在四川省田賦正稅收入項下劃撥由四川省政府令飭財政廳依照還本付息表所載每期應還本息數目按月平均撥交中央銀行重慶分行收入本公債基金戶帳專款存儲備付並指定民國二十四年四川善後公債基金保管委員會兼辦本公債基金保管事宜

第七條 本公債票面分爲萬元千元百元十元四種均爲無記名式

第八條 本公債指定中央銀行重慶分行及中央銀行委託之銀行爲經理還本付息機關

第九條 本公債債票得自由買賣抵押凡本省公務上須繳納保證金時得作爲替代品其中籤債票到期息票並得用以完納一切省稅

第十條 對於本公債如有偽造及毀損信用之行爲者由司法機關依法懲治

第十一條 本條例自公布日施行

民國二十五年四川省建設及換償舊債公債還本付息表

年月日	現 負 數	還 本 數	付 息 數	本 息 共 計
	二六二二八三〇、〇〇〇、〇〇〇	一	九〇〇、〇〇〇	九〇〇、〇〇〇
	八三一三〇、〇〇〇、〇〇〇	二	九〇〇、〇〇〇	九〇〇、〇〇〇
	二七二二八三〇、〇〇〇、〇〇〇	一	六〇〇、〇〇〇	九〇〇、〇〇〇
		三	一、五〇〇、〇〇〇	一、五〇〇、〇〇〇

八三一、二九、四〇〇、〇〇〇	二	六〇〇、〇〇〇	四	八八二、〇〇〇	一、四八二、〇〇〇
二八二、二八、八〇〇、〇〇〇	三	六〇〇、〇〇〇	五	八六四、〇〇〇	一、四六四、〇〇〇
八三一、二八、二〇〇、〇〇〇	四	六〇〇、〇〇〇	六	八四六、〇〇〇	一、四四六、〇〇〇
二九二、二九、七〇〇、〇〇〇	五	六〇〇、〇〇〇	七	八二八、〇〇〇	一、四二八、〇〇〇
八三一、二七、〇〇〇、〇〇〇	六	六〇〇、〇〇〇	八	八一〇、〇〇〇	一、四一〇、〇〇〇
三〇二、二八、二六、四〇〇、〇〇〇	七	六〇〇、〇〇〇	九	七九二、〇〇〇	一、三九二、〇〇〇
八三一、二五、八〇〇、〇〇〇	八	六〇〇、〇〇〇	十	七七四、〇〇〇	一、三七四、〇〇〇
三一、二八、二五、二〇〇、〇〇〇	九	九〇〇、〇〇〇	一一	七五六、〇〇〇	一、六五六、〇〇〇
八三一、二四、三〇〇、〇〇〇	十	九〇〇、〇〇〇	一二	七二九、〇〇〇	一、六二九、〇〇〇
三三二、二八、二三、四〇〇、〇〇〇	一一	九〇〇、〇〇〇	一三	七〇二、〇〇〇	一、六〇二、〇〇〇
八三一、二三、五〇〇、〇〇〇	一二	九〇〇、〇〇〇	一四	六七五、〇〇〇	一、五七五、〇〇〇
三三二、二九、二一、六〇〇、〇〇〇	一三	九〇〇、〇〇〇	一五	六四八、〇〇〇	一、五四八、〇〇〇
八三一、二〇、七〇〇、〇〇〇	一四	九〇〇、〇〇〇	一六	六二一、〇〇〇	一、五二一、〇〇〇
三四二、二八、一九、八〇〇、〇〇〇	一五	九〇〇、〇〇〇	一七	五九四、〇〇〇	一、四九四、〇〇〇
八三一、一八、九〇〇、〇〇〇	一六	九〇〇、〇〇〇	一八	五六七、〇〇〇	一、四六七、〇〇〇
三五二、二八、一八、〇〇〇、〇〇〇	一七	一、二〇〇、〇〇〇	一九	五四〇、〇〇〇	一、七四〇、〇〇〇
八三一、一六、八〇〇、〇〇〇	一八	一、二〇〇、〇〇〇	二〇	五〇四、〇〇〇	一、七〇四、〇〇〇

三六二二八	一五、六〇〇、〇〇〇	一九	一、二〇〇、〇〇〇	二一	四六八、〇〇〇	一、六六八、〇〇〇
八三一	一四、四〇〇、〇〇〇	二〇	一、二〇〇、〇〇〇	二二	四三三、〇〇〇	一、六三二、〇〇〇
三七二二九	一三、三〇〇、〇〇〇	二一	一、五〇〇、〇〇〇	二三	三九六、〇〇〇	一、八九六、〇〇〇
八三一	一一、七〇〇、〇〇〇	二二	一、五〇〇、〇〇〇	二四	三五二、〇〇〇	一、八五一、〇〇〇
三八二二八	一〇、二〇〇、〇〇〇	二三	一、五〇〇、〇〇〇	二五	三〇六、〇〇〇	一、八〇六、〇〇〇
八三一	八、七〇〇、〇〇〇	二四	一、五〇〇、〇〇〇	二六	二六一、〇〇〇	一、七六一、〇〇〇
三九二二八	七、二〇〇、〇〇〇	二五	一、八〇〇、〇〇〇	二七	二一六、〇〇〇	二、〇一六、〇〇〇
八三一	五、四〇〇、〇〇〇	二六	一、八〇〇、〇〇〇	二八	一六二、〇〇〇	一、九六二、〇〇〇
四〇二二八	三、六〇〇、〇〇〇	二七	一、八〇〇、〇〇〇	二九	一〇八、〇〇〇	一、九〇八、〇〇〇
八三一	一、八〇〇、〇〇〇	二八	一、八〇〇、〇〇〇	三〇	五四、〇〇〇	一、八五四、〇〇〇
合		計	三〇、〇〇〇、〇〇〇		一七、五八六、〇〇〇	望、五八六、〇〇〇

●寧夏省二十四年度地方普通歲入歲出總預算案審查報告

為呈報事：本年八月十二日奉第一四五一號

院令轉奉

國民政府令為本院審議寧夏省二十四年度地方總預算，未予通過，令飭再議仰再審查等因，本會遵於本月二日舉行第四屆第四十一次會議提出討論，並由主計處代表楊汝梅范宗成列席

說明，余以該省預算前以田賦附稅過重及經費支配多有不合，曾將不合各點，呈由院會議決轉請糾正在案，惟該省係屬邊區貧瘠省分，情形特殊，自未便以核定地方預算之法定標準嚴格相繩，所有該省二十四年度預算，既經發交本院再議，似可照案通過，惟上年度編製預算仍應令其注意以下各點：

(一) 該省預算總額共三百六十餘萬元，但軍費一項即佔一百九十二萬餘元，未免過鉅，又公安費計由十一萬七千餘元，增至五十四萬八千餘元，比較上年度約激增四倍，而司法費及教育、文化、實業、交通、建設各費，則比較上年度減少甚多，實屬不合。嗣後應將軍費及公安費酌予減少，教育、文化、實業、建設、交通、司法等費，儘量提高，以符教養生聚之旨。

(二) 該省田賦稅率甚重，且附稅幾與正稅相等，嗣後應酌量核減，以輕人民負擔。

以上兩點，應由行政機關飭令該省於下年度編製預算時嚴切注意，加以改善。經即議決無異議通過。是否有當，理合備文呈請

鑒核提交

院會公決。謹呈

院長孫

副院長葉

財政委員會委員長馬寅初

◎湖北省地方追加二十三年度普通歲入歲出擬定總預算案審查報告

爲呈報事：查湖北省地方追加二十三年度普通歲入歲出擬定預算一案奉

鈞長訓字第一四五二號令內開檢發原件，令仰審查具報等因。奉此，查該省二十三年度追加

預算原列歲入歲出各爲三十四萬二千七百八十一元，遵經提出本會本屆第四十一次會議提案

討論，並由主計處代表楊汝梅范宗成列席說明，經即議決，將科目名稱修正，計將科目歲入

第一款第一項「堤工事業收入」改爲「堤工特賦收入」，並將歲出科目第一款第一項「堤工事業

支出」改爲「堤工工程支出」其餘均照原案通過。是否有當，理合備文繕具修正案呈請

鑒核提交大會公決。所有本案原件一併隨文呈繳。謹呈

院 長孫

副院長葉

財政委員會委員長馬寅初

擬 定 總 預 算 書

中華民國二十三年度湖北省地方普通追加歲入臨時專門

編製機關 國民政府主計處

二十三年七月一日起至二十四年六月三十日止

科 目	本年度預算數 萬千百十萬千百十元	上年度預算數 萬千百十萬千百十元	比 較 增 減 數		說 明
			增	減	
1 湖北省地方普通追加臨時歲入	342781				
1 堤工特賦收入	342781				本項歲入臨時追加歲入

湖北省二十三年度地方普通追加臨時預算

編製機關 國民政府主計處

中華民國二十三年七月一日起至二十四年六月三十日止

第 頁

科 目	本年度預算數	上年度預算數	比較增減數		說 明
			增	減	
款項 I 湖北省地方普通追加臨時歲出 1 堤工工程支出	每千五百十萬千五百十元 342781	每千五百十萬千五百十元	每千五百十萬千五百十元	每千五百十萬千五百十元	本項係撥付湖北堤工事業基金之數

編製日期 中華民國二十五年六月二十七日

編製機關及官 國民政府主計處 長陳其采

總 說 明

- 一、本案經 中央政治委員會核定撥入歲出各為三十四萬二千七百八十一元
- 二、本案係將田賦附加補助列收現工捐作為專款收入即撥付現工事業基金
- 三、原擬算係將二十一二十二兩年度及二十三年度收支排列為追加之數

◎湖北省二十四年度地方普通歲入歲出核定總預算書審查報告

爲呈報事：案查湖北省二十四年度地方普通歲入歲出總預算案於本年七月十五日奉第一四二五號

鈞令仰該會審查具報并奉發預算書一份辦畢仍繳等因本會遵於九月二日第四屆第四十一次會議提案討論並由主計處代表楊汝梅范宗成列席說明僉以該省二十四年度預算原則收支各爲二千四百五十五萬三千五百五十三元經財政專門委員會依照行政院院議將漢口市收支各四百五十五萬二千四百六十元劃出省預算之外另按縣市地方預算辦法辦理爲發達該市市政起見自不無理由惟武昌宜昌沙市新堤武穴老河口樊城沙洋等八處雖未完成市政府之組織但亦設有市政機關同爲隸屬省政府之行政區域兩相比較未免較異似不宜將漢口一市單獨劃出以紊行政系統惟二十四年度業經終了祇能於下年度加以改善經即議決

一、漢口市預算應照該省武昌宜昌等市辦法於下年度一併列入該省省預算之內

二、宜昌等市各項收入如契稅營業稅有未經比照武昌市全部列明者應於下年度將款目詳細列入以憑審核

至該省二十四年度地方普通歲入歲出總預算擬定各爲二千零三十九萬一千零九十三元並經無異議通過再歲出經常門預算科目第十二項補助費其說明欄補助二字誤作協出應予更正

立法院公報 第八十四期

立法院各委員會審查報告

否有當理合檢同奉發原件呈請

鈞長鑒核提交院會公決謹呈

院 長孫

副院長葉

財政委員會委員長馬寅初

編製機關 國民政府主計處

總 預 算 書

中華民國二十四年度湖北省地方普通歲入經常門

二十四年七月一日起至二十五年六月三十日止

科 目	本年度預算數	上年度預算數	比較增減數		說 明
			增	減	
款項	萬千五百十萬千五百十元	萬千五百十萬千五百十元	千五百十萬千五百十元	千五百十萬千五百十元	
1 湖北省地方普通經常歲入	16812051	18529644		2217593	本款原列20,049,111元經將下列各項數目更正後改列如左數
1 田賦	1893200	1530000	363200		本項原列 765,010元茲將武昌市政廳 76,990元併列在內合計如左數
2 契稅	842000	1115000		273000	本項原列 3,738,350元茲將武昌市政廳 70,650元併入計如左數
3 營業稅	3809000	3860337		51337	本項原列 3,738,350元茲將武昌市政廳 70,650元併入計如左數
4 房租	213583	1039200		825617	本項係武昌市政廳 120,000元武昌等縣 93,854元併列合計如左數
5 地方財產收入	982649	967759	14890		本項原列 974,849元茲將武昌市政廳 7,860元併入計如左數
6 地方事業收入	57335	23795	33540		本項原列 974,849元茲將武昌市政廳 52,335元併入計如左數

科 類 部 分 部 位 十 四 號 查 報 經 查 核 員 查 報 部 中

一 冊

財政部各款收支總表

10

款項	收入	支出	結存
7 地方行政業務收入	35320	35320	
8 地方補助收入	300220	233508	66712
9 補助收入	3159624	2731448	428177
10 其他收入	5019120	5993278	1974158

本項原列 6,315,024 元茲遵照中央政治委員會決議案補列補助費 20,000 元義救經費 120,030 元維護費 10,050 元宜昌特稅補助費 54,000 元又將鹽稅改簡補助收入 600,000 元移列臨時門故改列如左數

本項原列 6,095,080 元茲將券票捐 194,000 元移列臨時門並將武昌市政處 60,500 元宜昌等項 38,080 元歸併在內改列如左數

編製機關 國民政府主計處

中華民國二十四年度湖北省地方普通歲入預算表
 二十四年七月一日起至二十五年六月三十日止

科 目	本年度預算數	上年度預算數	比較增減數		說 明
			增	減	
1 湖北省地方普通臨時歲入	4079042	563176	3515866	366814	本項原列55,356元茲將武昌市歲入2,838元宜昌等縣2,255元併入不計如左
1 地方行政收入	64482	431296			本項係取錄營業執照費收入
2 債 款 收 入	3000000		3000000		本項係取錄常關補助款項下所列鹽稅新舊移列如左
3 專 款 收 入	249000		249000		本項係由無常關移列參照捐164,600元又加武陽稅捐處收入960元合計如左
4 補 助 款 收 入	600000		600000		
5 其 他 收 入	165560	131830	188680		

編製日期 中華民國 年 月 日

編製機關長官 國民政府主計處

中華民國二十四年度湖北省地方普通歲入預算表

擬定總預算書

中華民國二十五年擬湖北省地方普通歲出經常門

編製機關 國民政府主計處

二十五年七月一日起至二十五年六月三十日止

一六

科目	本年預算數	上年度預算數	比較增減數		說明
			增	減	
1 湖北省地方普通經常歲出	11524288	12414695		890412	
1 黨務費	107014	204932		97918	
2 行政費	2118994	2411447		297453	本項原列 1,954,954元以自合項多列80元由本歲代為剔除外併入武昌市政處159,120元列如左數
3 司法費	1482403	1468082	14321		
4 公安費	2568969	3405566		836591	本項原列 2,34,385元茲併入宜昌等埠 214,584元列如左數
5 財務費	1090131	1112726		22595	本項原列 1,029,255元茲併入捐稅監理委員會11,520元武昌市政處30,000元宜昌等埠19,356元列如左數
6 教育文化費	2826118	2638469		312351	本項原列 2,196,118元茲均應務教育費 130,000元列如左數

7	交	通	費	273070	165944	220806	38904	本項原列 117,535 元整併入武昌市政處 86,724 元列如左數
8	衛	生	費	127040	178651		123724	本項原列 117,535 元整併入武昌市政處 86,724 元列如左數
9	建	設	費	49927	425813		221554	本項原列 117,535 元整併入武昌市政處 86,724 元列如左數
10	建	設	費	204259				本項原列 117,535 元整併入武昌市政處 86,724 元列如左數
11	撫	卹	費	60000		60000		本項原列 117,535 元整併入武昌市政處 86,724 元列如左數
12	補	助	費	207600	79553	128048		本項原列 117,535 元整併入武昌市政處 86,724 元列如左數
13	救	濟	金	400000		100000		本項原列 117,535 元整併入武昌市政處 86,724 元列如左數
14	預	備	費	512849	278339	234510		本項原列 432,576 元整併入撥入增加數 70,989 元武昌市政處 9,284 元列如左數

編製日期 中華民國 年 月 日
 立法院公報 第八十四期 立法院編譯局編印

編製機關長官 國民政府主計長

擬定總預算書

中華民國二十四年度湖北省地方普通歲出臨時門

編製機關 國民政府主計處

二十四年七月一日起至二十五年六月三十日止

科	目	本年度預算數	上年度預算數	比較增減數		說明
				增	減	
款項		萬千百十元	萬千百十元	元百十元	元百十元	
1	湖北省地方普通歲出	8866810	6678125	2188685		
1	黨費	31240	36040		4800	
2	行政費	581708	522425	59283		本項原列 302,000 元茲併入臨時專款 189,708 元列如左數
3	司法費	310104	285927	24177		
4	公安費	846196	452099		105884	本項原列 269,683 元茲併入宜昌等埠 17,220 元臨時專款 59,292 元列如左數
5	財政費	120679	181978		11299	
6	教育費	155297	262045		106748	
7	實業費	83500	284508		201008	
8	交通費	9180		9180		
9	衛生費	7539	16309			
10	雜費	3892895	1385064	2507831	9270	1. 項係武昌市政廳經費 本項原列 3,000,000 元併入臨時專款 2,027,505 元

年	月	日	總計	中華民國	國民政府主席
11	11	19	5016600	8164000	1111000
12	10	19	311873	73300	00000
13	10	19	83950	00000	00000

中華民國 年 月 日

立法院公報 第八十四期 立法院各委員會行實報告

總 說 明

- 一、該省本年度撥入庫出均經核定各爲二千零三十九萬一千零九十三元
- 一、原概算間有數目誤列及移動增減之處均於各該項下詳細說明
- 一、原概算將漢口市武昌市政處宜昌七埠公安費以及臨時專款等項各編獨立概算而於省概算則列各該地方之總數茲遵照 中央政治委員會決議案將漢口市收支各四百五十五萬二千四百六十元劃由省預算之外另按縣市地方預算辦理其武昌處之收支則分別併入省概算之內
- 一、該省營業概算經 中央政治委員會決議予以備案故不編造

民國二十五年整理廣東金融公債條例草案審查報告

爲呈報事：送奉本月七日及九日

鈞長第一四七六號及一四七八號訓令先後准

中央政治委員會函交並奉

國民政府令發民國二十五年整理廣東金融公債發行原則六項及該公債條例草案暨還本付息表各一件，令仰本會審查限本月十日前具報并抄發原附各件，等因本會遵於本月八日上午九時提會討論，並由財政部代表陶昌善高培德董溥銘等列席說明，當以各委員審查意見，與財政部代表說明各節，未能互相一至，即經交付委員鄭洪年史維煥蕭淑宇初步審查，旋據鄭委員洪年等初步審查報告稱：

「經於九月九日下午二時三十分召集初步審查會議，並由財政部政務次長鄒琳公債司長陶昌善列席說明，整理粵省金融計劃及步驟大致，與財政部原提案相同主張籌補毫券，準備短缺之數，藉以穩固毫券信用，徐圖整理金融統一法幣，惟初步審查各委員意見，僉以廣東行使毫洋與現行法幣比價漲落不定，即使補足準備，穩定價格，將來仍須另籌統一金融辦法，不如乘此時機根本整理，發行法幣，收回毫券，一舉兩得，事半功倍，惟財政部代表仍持原議經即逐條討論，洪年等仍未敢決定敬請提會公決」

等語到會本會復於本月十日下午二時召集本會第四屆第四十三次會議繼續提會審查，仍由財政部代表鄧瑞瑛、湯景濤、徐列席說明，經即逐條討論修正通過。是否有當，理合繕具該公債條例草案修正案備文，呈請

鈞長鑒核提交

院會公決。謹呈

院 長孫

副院長葉

財政委員會委員長馬寅初

附民國二十五年整理廣東金融公債條例草案及還本付息表審查修正案

第一條 國民政府為整理廣東金融充實準備發行公債定名為民國二十五年整理廣東金融公債

第二條 本公債定額為國幣一萬二千萬元

第三條 本公債定於民國二十五年十月一日發行

第四條 本公債利率定為年息四厘每年三月三十一日及九月三十日各付息一次

第五條 本公債期限定為三十年每年三月三十一日及九月三十日各還本一次前二十年每年還本百分之三後十年每年還

本百分之四至民國五十五年九月三十日本息全數償清

前項還本以抽籤行之

第六條 本公債應還本息基金在征收專區統稅項下指撥由財政部令行稅務署依照還本付息表規定每次應還本息數目按月平均撥交中央銀行收入國債基金管理委員會本公債戶帳專款存儲備付

第七條 本公債指定中央銀行經理還本付息事宜

第八條 本公債票面分爲十元百元千元萬元四種均爲無記名式

第九條 本公債債票得自由買賣抵押凡公務上須繳納保證金時得作爲替代品並得爲銀行之保證準備金

第十條 對於本公債有偽造及毀損信用之行爲者由司法機關依法懲治

第十一條 本條例自公布日施行

民國二十五年整理廣東金融公債還本付息表

年次	年	月	日	現	負	數	期次	還	本	數	付	息	數	本	息	合	計	
一	二六	三	三一	一	二〇	〇	〇	〇	〇	〇	〇	〇	〇	二	四	〇	〇	三、六〇〇、〇〇〇
九	三〇	一	一八	八	〇	〇	〇	〇	〇	〇	〇	〇	〇	二	四	〇	〇	四、七七六、〇〇二
二	二七	三	三一	一	一六	四	〇	〇	〇	〇	〇	〇	〇	三	二	七	〇	三、五二八、〇〇〇
九	三〇	一	一五	二	〇	〇	〇	〇	〇	〇	〇	〇	〇	二	四	〇	〇	四、七〇四、〇〇〇
三	二八	三	三一	一	二	八	〇	〇	〇	〇	〇	〇	〇	一	二	〇	〇	三、四五六、〇〇〇
九	三〇	一	一一	六	〇	〇	〇	〇	〇	〇	〇	〇	〇	二	四	〇	〇	四、六三二、〇〇〇
四	二九	三	三一	一	〇	九	二	〇	〇	〇	〇	〇	〇	一	二	〇	〇	三、三八四、〇〇〇
九	三〇	一	〇八	〇	〇	〇	〇	〇	〇	〇	〇	〇	〇	二	四	〇	〇	四、五六〇、〇〇〇

五	三〇、三三、三一	一〇五、六〇〇、〇〇〇	九	一、二〇〇、〇〇〇	二、一、二二、〇〇〇	三、三、二二、〇〇〇
	九、三〇	一〇四、四〇〇、〇〇〇	〇	二、四〇〇、〇〇〇	二、〇八八、〇〇〇	四、四八八、〇〇〇
六	三三、三三、三一	一一二、〇〇〇、〇〇〇	二	一、二〇〇、〇〇〇	二、〇四〇、〇〇〇	三、二四〇、〇〇〇
	九、三〇	一〇九、八〇〇、〇〇〇	三	二、四〇〇、〇〇〇	二、〇一六、〇〇〇	四、四一六、〇〇〇
七	三三、三三、三一	九八、四〇〇、〇〇〇	三	一、二〇〇、〇〇〇	一、九六八、〇〇〇	三、一六八、〇〇〇
	九、三〇	九七、二〇〇、〇〇〇	四	二、四〇〇、〇〇〇	一、九四四、〇〇〇	四、三四四、〇〇〇
八	三三、三三、三一	九四、八〇〇、〇〇〇	五	一、二〇〇、〇〇〇	一、八九六、〇〇〇	三、〇九六、〇〇〇
	九、三〇	九三、六〇〇、〇〇〇	六	二、四〇〇、〇〇〇	一、八七二、〇〇〇	四、二七二、〇〇〇
九	三四、三三、三一	九一、二〇〇、〇〇〇	七	一、二〇〇、〇〇〇	一、八三四、〇〇〇	三、〇二四、〇〇〇
	九、三〇	九〇、〇〇〇、〇〇〇	八	二、四〇〇、〇〇〇	一、八〇〇、〇〇〇	四、二〇〇、〇〇〇
十	三五、三三、三一	八七、六〇〇、〇〇〇	九	一、二〇〇、〇〇〇	一、七五二、〇〇〇	三、〇五二、〇〇〇
	九、三〇	八六、四〇〇、〇〇〇	〇	二、四〇〇、〇〇〇	一、七二八、〇〇〇	四、一二八、〇〇〇
二	三六、三三、三一	八四、〇〇〇、〇〇〇	三	一、二〇〇、〇〇〇	一、六八〇、〇〇〇	二、八八〇、〇〇〇
	九、三〇	八二、八〇〇、〇〇〇	三	二、四〇〇、〇〇〇	一、六五六、〇〇〇	四、〇五六、〇〇〇
三	三七、三三、三一	八〇、四〇〇、〇〇〇	三	一、二〇〇、〇〇〇	一、六〇八、〇〇〇	二、八〇八、〇〇〇
	九、三〇	七九、二〇〇、〇〇〇	四	二、四〇〇、〇〇〇	一、五六四、〇〇〇	三、九八四、〇〇〇
三	三八、三三、三一	七六、八〇〇、〇〇〇	三	一、二〇〇、〇〇〇	一、五五六、〇〇〇	二、七三六、〇〇〇

九、三〇	四、五、六、〇、〇、〇、〇、〇	四	二、四、〇、〇、〇、〇、〇、〇	九、一、二、〇、〇、〇、〇、〇	三、三、三、三、〇、〇、〇、〇
三、四、六、三、三、一	四、八、〇、〇、〇、〇、〇、〇	四	二、四、〇、〇、〇、〇、〇、〇	九、六、〇、〇、〇、〇、〇、〇	三、三、六、〇、〇、〇、〇、〇
九、三〇	五、〇、四、〇、〇、〇、〇、〇	四	二、四、〇、〇、〇、〇、〇、〇	一、〇、〇、八、〇、〇、〇、〇	三、四、〇、八、〇、〇、〇、〇
三、四、五、三、三、一	五、一、六、〇、〇、〇、〇、〇	亮	二、二、〇、〇、〇、〇、〇、〇	一、〇、三、三、〇、〇、〇、〇	三、三、三、三、〇、〇、〇、〇
九、三〇	五、四、〇、〇、〇、〇、〇、〇	亮	二、四、〇、〇、〇、〇、〇、〇	一、〇、八、〇、〇、〇、〇、〇	三、四、八、〇、〇、〇、〇、〇
九、四、四、三、三、一	五、五、二、〇、〇、〇、〇、〇	星	二、二、〇、〇、〇、〇、〇、〇	一、一、〇、四、〇、〇、〇、〇	二、三、〇、四、〇、〇、〇、〇
九、三〇	五、七、六、〇、〇、〇、〇、〇	吳	二、四、〇、〇、〇、〇、〇、〇	一、一、五、二、〇、〇、〇、〇	三、五、五、二、〇、〇、〇、〇
八、四、三、三、三、一	五、八、八、〇、〇、〇、〇、〇	亮	一、二、〇、〇、〇、〇、〇、〇	一、一、七、六、〇、〇、〇、〇	二、三、七、六、〇、〇、〇、〇
九、三〇	六、一、二、〇、〇、〇、〇、〇	高	二、四、〇、〇、〇、〇、〇、〇	一、二、三、四、〇、〇、〇、〇	三、六、二、四、〇、〇、〇、〇
七、四、二、三、三、一	六、二、四、〇、〇、〇、〇、〇	星	一、二、〇、〇、〇、〇、〇、〇	一、二、四、八、〇、〇、〇、〇	二、四、四、八、〇、〇、〇、〇
九、三〇	六、四、八、〇、〇、〇、〇、〇	星	二、四、〇、〇、〇、〇、〇、〇	一、二、九、六、〇、〇、〇、〇	三、六、九、六、〇、〇、〇、〇
六、四、一、三、三、一	六、六、〇、〇、〇、〇、〇、〇	星	一、二、〇、〇、〇、〇、〇、〇	一、二、三、〇、〇、〇、〇、〇	二、五、二、〇、〇、〇、〇、〇
九、三〇	六、八、四、〇、〇、〇、〇、〇	昌	二、四、〇、〇、〇、〇、〇、〇	一、三、六、八、〇、〇、〇、〇	三、七、六、八、〇、〇、〇、〇
五、四、〇、三、三、一	六、九、六、〇、〇、〇、〇、〇	元	一、二、〇、〇、〇、〇、〇、〇	一、三、九、二、〇、〇、〇、〇	二、五、九、二、〇、〇、〇、〇
九、三〇	七、二、〇、〇、〇、〇、〇、〇	天	二、四、〇、〇、〇、〇、〇、〇	一、四、四、〇、〇、〇、〇、〇	三、八、四、〇、〇、〇、〇、〇
三、九、三、三、一	七、三、二、〇、〇、〇、〇、〇	電	一、二、〇、〇、〇、〇、〇、〇	一、四、六、四、〇、〇、〇、〇	二、六、六、四、〇、〇、〇、〇
九、三〇	七、五、六、〇、〇、〇、〇、〇	三	二、四、〇、〇、〇、〇、〇、〇	一、五、一、一、〇、〇、〇、〇	三、九、一、一、〇、〇、〇、〇

三	四七、三、三一	四三、二〇〇、〇〇〇	四	二、四〇〇、〇〇〇	八六四、〇〇〇	三、二六四、〇〇〇
三	四八、三、三一	三八、四〇〇、〇〇〇	四	二、四〇〇、〇〇〇	八一六、〇〇〇	三、二一六、〇〇〇
三	四九、三、三一	三三、六〇〇、〇〇〇	四	二、四〇〇、〇〇〇	七六八、〇〇〇	三、一六八、〇〇〇
三	五〇、三、三一	二八、八〇〇、〇〇〇	四	二、四〇〇、〇〇〇	七二〇、〇〇〇	三、一二〇、〇〇〇
三	五一、三、三一	二四、〇〇〇、〇〇〇	四	二、四〇〇、〇〇〇	六二四、〇〇〇	三、〇二四、〇〇〇
三	五二、三、三一	一九、二〇〇、〇〇〇	四	二、四〇〇、〇〇〇	五七六、〇〇〇	二、九七六、〇〇〇
三	五三、三、三一	一四、四〇〇、〇〇〇	四	二、四〇〇、〇〇〇	五二八、〇〇〇	二、九二八、〇〇〇
三	五四、三、三一	九、六〇〇、〇〇〇	四	二、四〇〇、〇〇〇	四八〇、〇〇〇	二、八八〇、〇〇〇
三	五五、三、三一	四、八〇〇、〇〇〇	四	二、四〇〇、〇〇〇	四三二、〇〇〇	二、八三二、〇〇〇
三	五三、三、三一	二、〇〇〇、〇〇〇	四	二、四〇〇、〇〇〇	三八四、〇〇〇	二、七八四、〇〇〇
三	五四、三、三一	九、六〇〇、〇〇〇	四	二、四〇〇、〇〇〇	三三六、〇〇〇	二、七三六、〇〇〇
三	五五、三、三一	四、八〇〇、〇〇〇	四	二、四〇〇、〇〇〇	二八八、〇〇〇	二、六八八、〇〇〇
三	五三、三、三一	二、〇〇〇、〇〇〇	四	二、四〇〇、〇〇〇	二四〇、〇〇〇	二、六四〇、〇〇〇
三	五四、三、三一	九、六〇〇、〇〇〇	四	二、四〇〇、〇〇〇	一九二、〇〇〇	二、五九二、〇〇〇
三	五五、三、三一	四、八〇〇、〇〇〇	四	二、四〇〇、〇〇〇	一四四、〇〇〇	二、五四四、〇〇〇
三	五三、三、三一	二、〇〇〇、〇〇〇	四	二、四〇〇、〇〇〇	九六、〇〇〇	二、四九六、〇〇〇

共
 九、五〇〇〇〇〇〇〇〇
 二、四〇〇、〇〇〇、〇〇〇
 一、四〇〇、〇〇〇
 四八、〇〇〇
 二、四四八、〇〇〇
 計
 二二〇、〇〇〇、〇〇〇、〇〇〇七八、二四〇、〇〇〇一九八、二四〇、〇〇〇

●民國二十五年江西省整理土地公債條例草案審查報告

為呈報事：案奉本年六月二十二日
 鈞長第一三八九號訓令准

中央政治委員會函送民國二十五年江西省整理土地公債條例及還本付息表案，令仰審查具報等因，本會遵於同月二十五日第四屆第三十六次會議，提出討論，並由財政部代表高培德董溥銘列席說明，當以公債基金一節，尙有疑義，經即議決「俟財政部將有關各件送會後再議」，由本會致函財政部轉函江西省政府去後，旋於同月二十九日，准財政部第二一八九五號公函，抄送江西省土地整理計劃，及經費支出概算表，暨登記證圖費各年度收支概算表等，並將行政院二十四年十月及二十五年一月間抄發之江西省政府原呈兩件，及院令公布之各省市地政經費籌集辦法，連同擬改條例文字，函送查收參考，併聲明關於公債基金一節，應咨俟江西省政府酌核見覆，再行轉達等因，本會以基金關係公債信用，自應俟咨復到日，再行詳晰審議，當於八月八日，續准財政部第二二九五七號公函，轉據江西省政府咨明預收土地登記證圖費辦法，自民國二十四年度起，除南昌縣業已舉辦土地登記，照章徵收登記證

圖費外，其餘新建等八十二縣，悉行按照田賦正稅額徵收，每元隨糧預收登記證圖費一角，一律徵收三年，在串票上註明數目，准予舉辦土地登記時，照數作抵，提經省務會議決議通過，並將概算表內所列收數分別說明，轉函查照等因到會，本會即於本月八日第四屆第四十二次會議，再行提案討論，仍由財政部指派代表陶昌善高培德董溥銘等列席說明，僉以財政部兩次函復及轉函江西省政府咨明各節，對於籌集經費整理土地，該省已擬有方案及概算經即察酌財政部擬改條例文字，逐條討論修正，無異議通過，理合繕具條例草案及還本付息表修正案各一件，是否有當，敬請

鈞長鑒核，提交院會公決，再財政部第二一八九五號及二二九五七號公函並附抄件，一併附呈，合併呈明，謹呈

院長孫

副院長葉

財政委員會委員長馬寅初

附民國二十五年江西省整理土地公債條例草案及還本付息表審查修正案

第一條 江西省政府為整理全省土地發行公債定名為民國二十五年江西省整理土地公債

第二條 本公債定額為國幣三百萬元

第三條 本公債利率定為每年六釐

第四條 本公債定於民國二十五年十一月一日發行票面價值與票額之凡

第五條 本公債債票分百元千元萬元三種概不記名

第六條 本公債按照票面價額九八實收

第七條 本公債為每年付息兩次以三月三十一日及九月三十日行之

第八條 本公債以民國二十七年三月三十一日為第一次還本之期用抽籤法分五年償還每半年還本一次每次抽還總額十分之一計三十萬元至民國三十一年九月三十日止本息全數還清

第九條 前項抽籤於每年三月十五日九月十五日在省府所在地舉行由財政部審計部派員監視即於各該月底開始付款
本公債還本付息以全省土地登記證圖費收入及因整理土地增收之田賦為基金由各縣征收機關按期解交基金保管委員會撥存於中央中國交通及江西裕民銀行專款存儲備付

前項基金保管委員會由財政部審計部江西省政府及民政廳財政廳省地政局各派代表一人銀行公推代表二人組織之

第十條 本公債以前條指定之銀行為經理還本付息機關

第十一條 本公債中籤債票及到期息票得用以完納本省各縣一切賦稅

第十二條 本公債債票由省府主席及財政廳廳長簽名蓋章鈐蓋省政府印信並將本條例刊明票內

第十三條 對於本公債如有偽造及毀損信用之行為者由司法機關依法懲治

第十四條 本條例自公佈日施行

民國二十五年江西省整理土地公債還本息表

年	月	日	負	債	數	還	本	款	付	息	數	才	息	總	數	
二六	三	三一	三	〇	〇	〇	〇	〇	九	〇	〇	〇	九	〇	〇	
二七	三	三一	三	〇	〇	〇	〇	〇	九	〇	〇	〇	三	九	〇	
二八	三	三一	二	〇	〇	〇	〇	〇	八	一	〇	〇	三	八	一	
二九	三	三一	二	〇	〇	〇	〇	〇	七	二	〇	〇	三	七	二	
三〇	三	三一	一	〇	〇	〇	〇	〇	六	三	〇	〇	三	六	三	
三一	三	三一	一	〇	〇	〇	〇	〇	五	四	〇	〇	三	五	四	
三二	三	三一	一	〇	〇	〇	〇	〇	四	五	〇	〇	三	四	五	
三三	三	三一	一	〇	〇	〇	〇	〇	三	六	〇	〇	三	三	六	
三四	三	三一	九	〇	〇	〇	〇	〇	二	七	〇	〇	三	二	七	
三五	三	三一	六	〇	〇	〇	〇	〇	一	八	〇	〇	三	一	八	
三六	三	三一	九	〇	〇	〇	〇	〇	九	〇	〇	〇	三	〇	九	
合	計		三	〇	〇	〇	〇	〇	六	七	五	〇	〇	三	六	七

◎火酒統稅征收條例草案案審查報告

為呈報事：案查火酒統稅征收條例草案案，前經

院會議決交付本會審查等因。當於本會第四屆第一次會議提出討論，議決付委員陸宗輿等初步審查，嗣由各初步審查委員迭次開會討論，並函約財政部代表蔡光輝李嘉臨等列席說明，將火酒統稅征收條例草案，修正通過報告到會，復於本年九月十七日本會第四屆第四十四次會議提出討論，經即議決照初步審查修正案通過，是否有當理合繕具火酒統稅征收條例草案修正案，備文呈請

鑒核提交

院會公決。謹呈

院長孫

副院長葉

財政委員會委員長馬寅初

附火酒統稅征收條例草案審查修正案

第一條 凡在國內設廠製造或自外國輸入之火酒均應課稅其稅率由財政部擬定呈請行政院核准之

軍用教育用及政府醫院用之火酒得酌予免稅其詳細辦法由財政部稅務署同關係主管機關擬訂呈請行政院核准行之

第二條 火酒統稅爲中央稅由財政部稅務署所屬統稅區局及統稅管區局征收之

第三條 火酒統稅稅率分左列二類

一 普通酒精每一公升征收國幣一角三分

二 改性酒精及木酒精（淡椰子酒及藥醇油在內）每一公升征收國幣六分五厘

第四條 凡自外國輸入之火酒除由海關徵收進口稅外應按照前條規定之稅率分別征收統稅

第五條 完納統稅之火酒運銷各省區不再重征

第六條 完納統稅之火酒均應貼足統稅印花運銷時并應請領運照

第七條 關於火酒統稅之征免手續及登記查驗處罰各詳細規則由財政部擬訂呈由行政院核准行之

第八條 本條例自公布日施行

軍事委員會審查報告

◎修訂各省陸地測量局組織條例及系統編製表中央陸地測量學校及各區陸地測量學校例暨編製表案審查報告

查本案奉

鈞令第一四七〇號交付審查。經請朱和申劉盟訓李仲公三委員初步審查：並由參謀本部陸地測量總局派員列席說明意旨，旋准朱委員等報告到會，茲於本月十四日開本會本屆第十五次會議提出討論結果，將三種條例暨編製表草案分別修正通過，理合繕具審查報告，並抄附審查修正三種組織條例及編製表草案，是否有當敬候

提交大會公決。此」

院 長孫

副院長葉

軍事委員會委員長何 遂

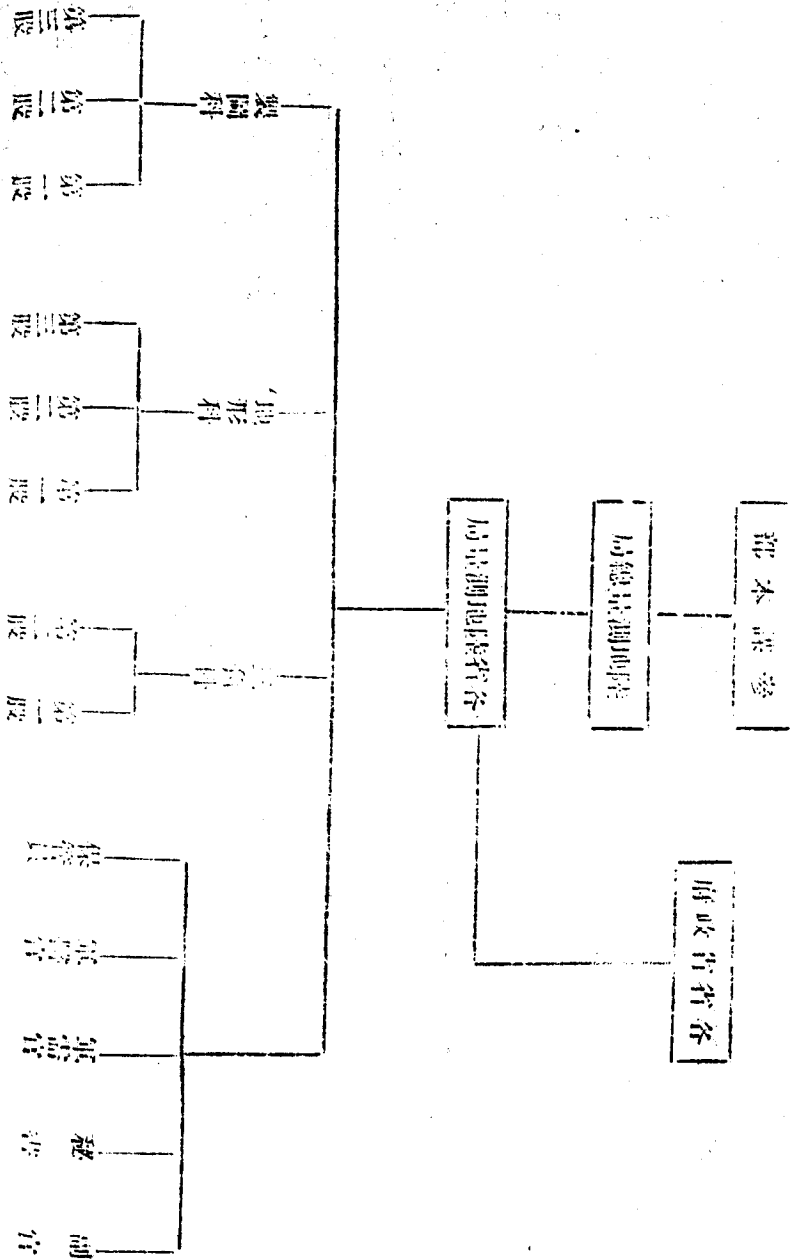
◎各省陸地測量局組織條例及系統編制表草案審查報告

附各省陸地測量局組織條例及系統編制表草案審查修正案

各省陸地測量局組織條例草案

- 第一條 各省陸地測量局直隸於陸軍本部陸地測量總局兼受各該省政府之指導辦理全省陸地測量及相關業務之事項
- 第二條 各省陸地測量局局長由陸地測量總局遴選專門人員呈請參謀本部轉呈國民政府任命之
- 第三條 局長承陸地測量總局局長之命督率本局人員處理一切局務
- 第四條 各省陸地測量局設三角地形製圖三科及直屬人員其系統暨編制表附表之規定
- 第五條 科長承局長之命督率所屬人員辦理其主管業務
- 第六條 各省陸地測量局三等測量佐(少尉)以上之職員由局長依法呈請陸地測量總局轉呈參謀本部任命之
- 第七條 各科如因業務上之必要得設助理員其額數由局長呈請參謀本部定之
- 第八條 各省陸地測量局之經費規程由參謀本部定之
- 第九條 本條例自公布日施行

參謀本部各省市縣測量系統表



參謀本部各省陸地測量局編制表

職別	級	員額	小計	合計
局長	一等測量正(測量監)	一		
副官	少校(三等測量正)	一		
秘書	中尉(二等測量佐)	一		
軍需官	少尉(三等測量佐)	一		
軍醫官	同 少校	一		
保管員	一(二)等軍需佐	一		
書記	一(二)等軍醫佐	一		
司事	一等測量佐(上尉)	一		
司藥	三等測量佐(少尉)	一		
科長	同 中尉	三		
股長	同 准尉	三		
審查員	同 准尉	三		
科員	一等測量佐(三等測量正)	一		
科員	一二三等測量佐	三〇		
同 准尉		一		

立法院公報 第八十四期 立法院參謀委員會審計報告

附 記	科 圖 製		科 形 地	
	司 科 審 股 科	書 員 員 長 長	司 科 審 股 科	書 員 員 長 長
<p>一、本表係按中等省份規定但有情形不同者所有科數股數及科員數均是請核准後酌量變更</p> <p>二、三角地形兩科外其餘酌加審查員但其額數不得超過營業人員五分之一</p> <p>三、因業務之需要得酌設僱員及聘工</p> <p>四、士兵候名額按一級規定辦理但調供之倉庫調製者得設必要名額</p> <p>五、各局職員之給與在尚未進行時暫以舊例辦理行之後酌量人員酌給俸額辦理</p> <p>六、邊疆省分有地域廣闊在察兵警者得由總局呈請參謀本部提高待遇組織特種局但不得由各 省局呈請</p>	同	<p>二(一) 警備員正</p> <p>三(一) 警備員正</p> <p>一(一) 警備員正(三三) 警備員正</p> <p>一(二) 警備員正</p>	同	<p>二(一) 警備員正</p> <p>三(一) 警備員正</p> <p>一(一) 警備員正(三三) 警備員正</p> <p>一(二) 警備員正</p>
	一	五〇 六 三 一	一	六〇 六 三 一
	六 一	七 一		

◎中央陸地測量學校組織條例及編製表章案卷審查修正案

附中央陸地測量學校組織條例及編製表章案卷審查修正案

第一條 中央陸地測量學校直屬於參謀本部陸地測量總局

第二條 中央陸地測量學校為養成測量人才得按全國測量業務之需要分設三科

一 本科以養成高深學術具有改進測量事業能力為標準

二 專科以養成學術兩科能致實用為標準

三 簡易科以養成單純技術之初級人才為標準

依測量學術之發展及事實上之必要得酌設預科研究科或其他各章其規則由參謀本部定之

第三條 中央陸地測量學校之職員如左

校長

教育長

主任教官

教官

編譯員

副官

書記

軍需官

軍隊

職員階級

第四條

中央陸軍部所屬各學校之職責如左

- 一、校長
- 二、教育長承校長之命督率各教官按照教育編制履行其職
- 三、主任教官承校長教育長之命督率各教官按照教育編制履行其職
- 四、教官承校長教育長之命及主任教官之指導分任學術兩科之教授及實習等事項
- 五、編譯員承校長教育長之命及主任教官之指導任學術兩科之譯述及編輯
- 六、隊長承校長教育長之命督同隊附管理內務維持軍紀風紀並担任軍事訓練考核學生之勤惰及思想
- 七、副官書記軍需官軍醫官等承校長教育長之命各掌其應担任之職務

第五條 中央陸軍部所屬各學校招收各科學生其選取資格除品行優良體力強健無嗜好為普通必備之條件外並具有左列相當之規定者方得准其投考

一、本科

甲、曾在專科畢業服務一年以上年齡在三十歲以內者

乙、曾在大學專門科畢業年齡在二十八歲以內者

二、專科

甲、曾在高級中學畢業年齡在十八歲以上二十五歲以內者

乙、曾在簡易科畢業服務二年以上年齡在二十八歲以內者

三、簡易科

曾在初中畢業年齡在十六歲以上二十歲以下者

第六條

第七條

第八條

中央陸地測量學校招考各科學生之名額及考試日期均由校長於考期三個月前呈請核定

各科學生修業年限本科與專科三年簡易科一年半

中央陸地測量學校各科學生在修業期內如犯有左列各項之一者得令其退學或送回原局

一、叛黨結社確有證據者

二、紊亂紀律屢戒弗悛者

三、品行不端有損校譽者

四、久病曠課不堪造就者

五、學年考試不能及格者

第九條

中央陸地測量學校各科學生入校後應舉行左列各項考試

一、甄別考試於入校三個月內行之

二、平時考試分月考期考二種屆時由教育長陳明校長轉令主任教官及各教官舉行

三、學年考試於每學年年終行之

四、畢業考試於修業期滿時行之

五、每屆學年考試時由校長呈請派員監試

六、每屆畢業考試時由校長呈報測量總局局長轉呈參謀總長派員監試

第十條 各項考試之成績以專科分數及平均分數皆滿六十分者為合格

第十一條 中央陸地測量學校於各科學生畢業考試完畢後應將各生考試成績表呈送測量總局局長轉呈參謀本部備案並請參謀總長發給畢業證書

第十二條 中央陸地測量學校學生畢業後由測量總局局長呈請參謀本部分發總局及各省測量局任用

第十三條 中央陸地測量學校之教育綱領及研究要項由陸地測量總局規定轉呈參謀本部核准施行

第十四條 中央陸地測量學校考選學生規章及辦事細則等由參謀本部定之

第十五條 本條例自公佈日施行

修正中央陸地測量學校編制表

參謀本部中央陸地測量學校編制表

職別	階	級	員額	備	考
校長	測量監		一		
教育長	一等測量正		一		

三九 班主任教官	一等測量正	四
教 官	二(三)等測量正 同中(少)校	二〇
編 譯 員	二(三)等測量正 同中(少)校	二
副 官	少校(三等測量正) 上尉(一等測量佐)	---
書 記	同 上 尉	---
軍 需 官	一等軍需佐	---
軍 醫 官	一等軍醫佐	---
司 藥	三等司藥佐	---
管 理 員	同 准少 尉	二二
司 書	同 准少 尉	四四
隊 長	少 校	一
隊 附	上(中)尉	三
學 (員) 生		一五〇
衛 士	下 士	一

立法院公報 第八十號 三十五年五月廿七日

五

記	附	合		公	即	警	傳	司									
		計	事														
<p>一、本表係按各科學生共五班每班約三十人總計一百五十人為標準將來依科數及班數之多寡 教官及職員人數得酌量增減</p> <p>二、學生實習時得呈請補派實習教官</p> <p>三、開辦本科時得呈請聘任外籍專科教官并得酌增編譯員及高等助理教官員額</p> <p>四、航測班學生實習航空攝影測量時得由總長令航空測量隊派員指導派員為學員機士場夫 等兼任駕駛飛機及開動飛機等件修理各事項</p> <p>五、本校職員之給與在尚未施行新官俸以前得照現行之陸地編置人員待遇條例辦理</p>	同	同	六	五	四	三	二	同	同	上	下	上	下	中			
	士學官	兵員	夫生佐	等	等	等	等	兵士	兵士	兵士	兵士	兵士	兵士	兵士	兵士		
		一	四	五	五	〇	〇	八	二	九	八	二	一	三	一	五	一

●各區陸地測量學校組織條例及編制表草案審查報告

附各區陸地測量學校組織條例及編制表草案審查修正案

第一條 各區陸地測量學校直屬於參謀本部陸地測量總局其區號由測量總局規定之

第二條 各區陸地測量學校為養成初級測量人才得按業務之需要分設專科及簡易科

一、專科 以養成學術兩科能致實用為標準

二、簡易科 以養成單純技術之人才為標準

第三條 各區陸地測量學校之職員如左

校長
教育長
主任教官
教官
副官
書記
軍需官
軍醫官
隊長
隊附

其他職員

教職員階級人等依附表之規定

第四條 各區陸地測量學校職員之職掌如左

- 一、校長承參謀本部陸地測量局長之命辦理校務及專設附屬教育長代理之
 - 二、教育長承校長之命兼主任教官兼副官校長等任教育上計畫與實施並關於一切管理事項
 - 三、主任教官承校長教育長之命指導各級教育及訓練教職員俟循序實施
 - 四、教官承校長教育長之命及主任教官之指導分任學術兩科之教授及實習等事項
 - 五、隊長承校長教育長之命督同隊員管理內務維持紀律並担任軍事訓練考核學生之動情及思想
 - 六、副官書記軍醫官軍醫官等承校長教育長之命各盡其應担任之職務
- 第五條 各區陸地測量學校招收各級學生應注意其身體健全品行優良體力強健絕無嗜好為普通必備之條件外並具有左列相當之規定者方得准其投考

一、專科

(甲)曾在高等中學畢業年齡在十八歲以上二十五歲以下者

(乙)曾在簡易科畢業服務二年以上年齡在二十八歲以內者

二、簡易科

曾在初級中學畢業年齡在十六歲以上二十歲以下者

第六條 各區陸地測量學校招考各科學生之名額考試日期及應試科目均由校長於考前五個月以前請參謀本部陸地測量局長核定

第七條 各科學生修業年限專科三年簡科一年半

第八條 各區陸地測量學校各科學生在修業期內如犯有左列各項之一得令其退學或送回原局

一、叛黨結社有證據者

二、紊亂軍紀屢戒弗悛者

三、品行不端有損校譽者

四、久病曠課不堪造就者

五、學年考試不能及格者

第九條 各區陸地測量學校各科學生入學後應舉行左列各項考試

一、甄別考試於入學三個月內行之

二、平時考試分月考期考二種屆時由教育長或副校長轉令主任教官及各教官等舉行

三、學年考試於每學年年終行之

四、畢業考試於修業期滿時行之

五、畢業考試時由校長呈請測量總局派員監試

第十條 各項考試之成績以主科分數及平均分數皆滿六十分者為及格

第十一條 各區陸地測量學校各科學生畢業考試完畢後應將各生考試成績表呈送測量總局轉呈參謀本部備案並請測量

總局局長或派員蒞臨授畢業證書

第十二條 各區陸地測量學校學生畢業後由測量總局呈請參謀本部發給總局及各省測量局見習三個月分別任用

第十三條 各區陸地測量學校之教育綱領由測量總局規定呈請參謀本部核准施行

第十四條 各區陸地測量學校考選學生規章及辦學細則等由參謀本部定之

第十五條 本條例自公布日施行

●修正各區陸地測量學校及編制表

各區陸地測量學校教職員編制表

職別	階	級	員數	附	記
校長	一(二)等測量正		一		
教育長	二等測量正		一		
主任教官	二(三)等測量正		三		
		三等測量正	六		
		一等測量正	六		
教官	同少校(上尉)		三		
		上尉(少校)	一		
副官	同上尉		一		
書記	同上尉		一		
軍需官	二等軍需佐		一		

軍	警	官	二	等	軍	尉	佐	一
隊	長	上	尉	一				
隊	附	中	尉	二			每學生六十名酌設一員	
司	書	同准(少)	尉	六				
司	事	同准(少)	尉	三				
考	備	本表係按專科簡易科學生共約一百二十名為標準計算若人數多寡不同時此表應制得由酌量 總局臨時酌量變更之						

自治法委員會審查報告

◎縣自治法修正案審查報告

為呈報事案奉

鈞長令發案奉 國民政府令開案准 中央政治委員會函開前准 中央執行委員會函具中央地方自治計劃委員會提議為擬具厘訂地方自治法規原則請核議施行案經中央政治委員會第十八次會議決議修正通過交立法院審議一案並附第五屆中執委會常務委員會第二次會議決議案及

原件令仰該會遵照辦理等因本會遵於九月一日召集自治法委員會各委員開第四屆第七次會議提出討論先將本院第三屆第八十六次會議通過之縣自治法依照中央政治委員會修正通過之地方自治法規原則將第三條第四十三條第五十三條第七款第五十九條第二項第七十三條第七十五條改爲第七十四條分別修正刪去原第七十四條另增第七十五條並將第二條之國民政府第四十四條之縣政府職員依憲章及縣行政人員任用條例當然改正均經通過又地方自治法規原則第四項「縣政府因地域人口經濟文化及其他特殊情形得呈經上級機關核准設區指導自治事務」敘主規定於縣自治法施行法之中至自治自衛經費人才不能分立及右昌此次視察江浙贛湘等省所得之結果容納保甲於自治組織之中又爲今日已成之事實而由縣自治法產生之保甲其編組及事務之施行不能規定於縣自治法之中須另定保甲條例因自治法不可輕易更張保甲條例可以隨自治時期之演進及民權發展之程度而改易故有第七十五條之增定所有縣自治法修正案共計上開八條其餘均無修改理合先行備文呈請

鑒核提交院會公決至縣自治法施行法市自治法市自治法施行法及保甲條例現正開會討論中一俟修正完竣當即續報提會合併呈明謹呈

院 長 孫

副院長 葉

自治法委員會召集委員袁右昌

附縣自治法修正案

第一章 自治區域

第一條 縣為自治單位其區域依其現有之區域

第二條 縣之廢置及其區域之變更應經中央政府之核准

第三條 縣之下為鄉鎮鄉鎮內之編組為保甲十戶為甲十戶為保以上各級編組但依地方自然形勢或習慣鄉鎮之劃分及編制得酌量變更之

縣政府所在地為若干區區與鄉鎮同級其編制亦同

第四條 前條區域之劃定或變更應經省政府之核准并轉報內政部備案

第二章 縣自治事項

第五條 縣自治事項如左

一、縣戶口之調查登記事項

二、縣地政事項

三、縣財政事項

四、縣交通水利及其他工程建設事項

五、縣公營事業及合作事項

六、縣警衛治安事項

七、縣教育文化事項

八、縣衛生事項

九、縣保育救濟事項

十、縣公有財產之保管及整理事項

十一、縣名勝古蹟之保存事項

十二、其他屬於縣自治事項

第三章 縣公民

第六條 中華民國人民無論男女在縣區域內繼續居住一年以上或有住所達二年以上年滿二十歲經宣誓登記後為縣公

民有出席縣民大會本鄉鄉民大會本鎮鎮民大會本區區民大會及行使選舉罷免創制複決之權

第七條 前條之宣誓登記於鄉公所鎮公所或區公所舉行其辦法由內政部定之

第八條 縣公民行使選舉罷免創制複決四權之程序另定之

第四章 縣民大會

第九條 縣民大會以縣公民組織之行使選舉罷免創制複決權

第十條 縣民大會每三年舉行一次必要時得舉行臨時縣民大會

縣民大會於各鄉鎮區分設會場同日舉行

第十一條 縣民大會或臨時縣民大會由縣長召集之但因選舉或罷免縣長或其他縣長應迴避之事件而舉行者由縣議會議

長召集之

七、對於縣長交議事項

八、對於縣長督辦事項

九、受選民請願事項

十、其他法律所定之職權

第十七條 縣議員不得兼任他項職務及其所屬機關之職員

第十八條 縣議員為無任在開會時間內不得辦公

第十九條 縣議會設議長副議長各一人由縣議員用無記名投票法互選之

議長或副議長因事故出缺時應即補選

第二十條 縣議會開會時議長主席議長有事故時副議長主席議長副議長俱有事故時由議員互推一人為臨時主席

第二十一條 縣議會每半年開常會一次但經縣長或縣議員三分之一以上之請求應即召集臨時會

常會臨時會之會期均不得逾一月

第二十二條 縣議會非有過半數議員之出席不得開議議案之表決以出席議員過半數之同意行之可否同數時取決于主席

第二十三條 縣議會開會時得請縣長列席報告說明

第二十四條 縣議會決議案咨送縣長執行縣長認為決議案不當時得詳具理由送交覆議如出席議員三分之二以上仍執前議縣長

應即執行如延不執行縣議會得召集縣民大會對於縣長為罷免與否之決定

前項罷免案經縣民大會否決時縣議會應即改選

第二十五條 縣議員在會議時所為之言論及表決對外不負責任

第二十六條 縣議員除現行犯外在會期中非經縣議會許可不得逮捕或拘禁

第二十七條 縣議員違法或失職時由縣民大會罷免之

第二十八條 縣議會置書記長一人書記二人至四人承議長之命辦理記錄文書及會計處務
縣議會在開會期內得酌用僱員

第二十九條 縣議會議事規則由縣議會定之

第六章 縣政府

第三十條 縣設縣政府置縣長一人由縣民大會選舉之報經上級機關給予任狀

縣長候選人以經中央考試或鑑定合格者為限

第三十一條 縣長之職權如左

一、受省政府之監督辦理全縣自治事項

二、受省政府之指揮執行中央及省委辦事項

第三十二條 縣政府公布縣議會議決之縣預算決算及縣單行規章

第三十三條 縣政府於不抵觸中央及省之法令範圍內得發布縣令

第三十四條 遇有非常事變縣長得呈請省政府調用附近軍隊並得逕向各該軍隊長官調用之

第三十五條 縣長任期三年連選得連任

第三十六條 縣長違法或失職時由縣民大會罷免之

第三十七條 罷免案通過後被罷免之縣長應即解職由縣議會推定代理縣長於一月內召集縣民大會選舉縣長其任期自當選

之目地算

縣長因故請假處分而受聘者準用前項之規定

第三十八條 縣政府應設下列各科

第一科 掌理全縣戶口之調查登記及地政事項

第二科 掌理全縣財政公有財產公營事業及合作事項

第三科 掌理全縣實業交通水利及工程建設事項

第四科 掌理全縣警衛治安事項

第五科 掌理全縣教育文化及名勝古蹟之保存事項

第六科 掌理全縣保育救濟及衛生事項

其他關於縣自治及執行中央行政事項得由縣長依其性質分配各科辦理

第三十九條 前條所列各科如因必要情形由縣政府視事務繁簡收入多寡提交縣議會議決並經省政府核准得設政科為局或減併科數

第四十條 縣政府置秘書一人助理員一人至四人典守印信辦理機要文件庶務及其他不屬於各科專管事項

第四十一條 各科置科長一人科員一人至五人

第四十二條 縣政府因事務之需要得酌用專門技術人員及僱員

第四十三條 縣警察之編制由縣政府呈請省政府核定之

第四十四條 縣行政人員任用資格及呈字序定之

第四十五條

縣政府因事務之必要得召集縣長各鄉鎮區長出席
前項會議之資料長及有關係之鄉鎮區長均得出席

第四十六條

縣政府辦事規則由內政部定之

第七章 縣財政

第四十七條

縣財政收入如左

- 一、縣土地稅稅收百分之七十以上
- 二、縣營業稅稅收百分之三十
- 三、縣公有財產之收入
- 四、縣公營事業之收入
- 五、其他依法律應為縣有之收入

前項各款收入不敷支出時得請求國庫或省庫補助之

第四十八條

前條收入至少應以總額百分之六十為辦理教育文化經濟建設衛生治療體育教育等事業之經費不得移作他用

第四十九條

縣公有財產縣公營事業非經縣議會之議決並省政府之核准不得抵押變賣或為其他處分

第八章 鄉鎮區

第五十條

鄉鎮區之鄉民大會鎮民大會或區民大會以本鄉鎮區之公民組織之開會時以鄉鎮區長為主席但因選舉罷免鄉鎮區長或其他鄉鎮區長應迴避之事件而舉行者其主席由到會公民推定之

鄉鎮民大會如鄉鎮居民在二千戶以上者得分設會場同日舉行

第五十一條 鄉民大會為民大會此為民大會之機關其開會一次由區長召集其召集之期由區長酌定其召集之期應於召集前二十分

以上之請求得由區長隨時召集大會臨時召集民大會及臨時召集民大會

第五十二條 鄉民大會之召集應由區長通知其召集之期應由區長酌定其召集之期應於召集前二十分

之期應由區長通知其召集之期應由區長酌定其召集之期應於召集前二十分

第五十三條 鄉民大會之召集應由區長通知其召集之期應由區長酌定其召集之期應於召集前二十分

第五十四條 鄉民大會之召集應由區長通知其召集之期應由區長酌定其召集之期應於召集前二十分

第五十五條 鄉民大會之召集應由區長通知其召集之期應由區長酌定其召集之期應於召集前二十分

第五十六條 鄉民大會之召集應由區長通知其召集之期應由區長酌定其召集之期應於召集前二十分

第五十七條 鄉民大會之召集應由區長通知其召集之期應由區長酌定其召集之期應於召集前二十分

第五十八條 鄉民大會之召集應由區長通知其召集之期應由區長酌定其召集之期應於召集前二十分

第五十九條 鄉民大會之召集應由區長通知其召集之期應由區長酌定其召集之期應於召集前二十分

第六十條 鄉民大會之召集應由區長通知其召集之期應由區長酌定其召集之期應於召集前二十分

第六十一條 鄉民大會之召集應由區長通知其召集之期應由區長酌定其召集之期應於召集前二十分

第五十四條 鄉民大會之召集應由區長通知其召集之期應由區長酌定其召集之期應於召集前二十分

第五十五條 鄉民大會之召集應由區長通知其召集之期應由區長酌定其召集之期應於召集前二十分

第五十六條 鄉民大會之召集應由區長通知其召集之期應由區長酌定其召集之期應於召集前二十分

第五十七條 鄉民大會之召集應由區長通知其召集之期應由區長酌定其召集之期應於召集前二十分

調解會開會時以鄉鎮區長爲主席

第六十七條 調解須得兩造當事人之同意方爲成立

第六十八條 調解不得用法庭形式並不得索取費用收受報酬及處罰

第六十九條 鄉鎮區公民年在三十歲以上具有左列資格之一者得爲鄉鎮區長副鄉鎮區長鄉鎮區監察員之候選人

一、經自治訓練及格領有證書者

二、曾任小學以上教職員者

三、曾在初級中學以上學校畢業者

四、曾辦地方公益事務著有成績者

五、曾任職業團體職員一年以上者

第七十條 鄉鎮區財政收入如左

一、依法賦與之收入

二、鄉鎮區公有財產孳息之收入

三、鄉鎮區公營事業之收入

四、補助金

五、經鄉民大會鎮民大會或區民大會議決徵收之臨時收入

第七十一條

鄉鎮區每年度預算決算案應於鄉民大會鎮民大會或區民大會開會前十五日揭示於公共處以聽鄉民大會鎮民大會或區民大會通過後應由鄉公所鎮公所或區公所報縣政府備案並公告之

第七十二條 鄉鎮區因遭重大災變緊急支用超過預算時應先經監察員過半數之同意再提交鄉鎮民大會或區民大會追認報縣政府備案並公告之

第七十三條 保置保長一人甲置甲長一人襄助鄉鎮區長辦理本鄉鎮區自治事項

第七十四條 年滿二十歲之男女居住本保甲內者為本保甲內居民

第七十五條 保甲條例另定之

第九章 附則

第七十六條 縣自治法施行法另定之

第七十七條 本法自公布日施行

縣組織法自本法施行之日廢止之

修正縣自治法施行法草案案修正市自治法草案案修正市自治法施行法草案案審查報告
為呈報專案奉

鈞長令發案奉 國民政府令開案准中央政治委員會函開前准 中央執行委員會函據中央地方自治計劃委員會提議為擬具厘訂地方自治法規原則請核議施行案經中央政治委員會第十八次會議決議修正通過交立法院審議一案並附第五屆中執委會常務委員會第二次會議決議案及原件令仰該會遵照辦理等因遵即召開自治法委員會第七次會議將縣自治法討論修正完竣呈報於院會第七十次會議修正通過在案本會續於九月五日召開自治法委員會第八次全體會議提出縣

國民長...

自治法...

修正縣自治法施行法草案報告

附縣自治法施行法修正案

第一條 各縣政府應於縣自治法公佈後...

第二條 鄉鎮或區各以戶口總數...

第三條 鄉鎮戶口總數之調整...

第四條 在縣自治法施行前...

第五條 縣自治法施行後...

第六條 縣自治法施行前...

第七條 縣自治法施行前...

第八條 縣自治法施行前...

第九條 縣自治法施行前...

第十條 縣自治法施行前...

第十一條 縣自治法施行前...

第九條 縣自治法第四十七條第一款所稱縣土地稅稅收百分之七十以上在土地法及其施行法未實施之縣為全縣田賦正附稅總額百分之六十以上

第十條 縣自治法第四十七條第二款所稱縣營業稅稅收百分之三十在屠宰稅牙稅當稅未依營業稅法改定稅率以前為屠宰稅全額及其他營業稅百分之二十以上

第十一條 鄉公所或鎮公所應設於各該鄉鎮適中地點

第十二條 依縣自治法選舉罷免鄉鎮區長副鄉鎮區長及鄉鎮區監察員應由鄉民大會或區民大會或區民大會主席報縣政府備案

第十三條 鄉民大會鎮民大會或區民大會會議通則鄉公所鎮公所或區公所辦事通則由縣政府定之其細則自定之

第十四條 鄉公所鎮公所或區公所圖記由縣政府刊給之

第十五條 鄉長鎮長或區長改選後應將圖記文卷契據款項及一切物件移交新任接收後報縣政府備案

第十六條 全國縣自治之分期進行程序由內政部定之

第十七條 本法自縣自治法施行之日施行

縣組織法施行法區自治法施行法鄉鎮自治法自本法施行之日廢止之

修正市自治法草案審查報告

附市自治法修正案

第一章 市之設置

第一條 凡人民聚居地方具有左列情形之一者得設市

一、基礎

二、人口在百萬以上者

三、在政治上經濟上有特殊情形者

具有前項二三款情形之一而為省政府所在地者應隸屬於省政府

第二條 凡人民聚居地方人口在三十萬以上而工商業發達者得設市隸屬於省政府

第三條 市之設置及其區域之劃定或變更應經中央政府之核准

第四條 市分為若干區或以內之編制為保甲十戶為甲十甲為保十保以上為區但依地方情勢得酌量變更之

第五條 市所屬之鄉地方有特殊情形者得編為鄉鎮準用縣自治法關於鄉鎮之規定

第二章 市自治事項

第六條 市自治事項如左

一、戶籍之調查及登記事項

二、育幼養老濟貧救災等之設備及管理事項

三、糧食儲備及調節事項

四、勞工事項

五、合作社及互助事業之組織及指導事項

六、風俗改良事項

七、振興國貨事項

八、公安及消防事項

九、市財政事項

十、市有財產之管理及信用收益處分事項

十一、市營事業之管理事項

十二、地政事項

十三、公共土木工程及其他建築營繕事項

十四、市民建築工程之指導及取締事項

十五、公用事業之設備管理及其監督指導事項

十六、港灣河道碼頭合於船舶之管理及取締事項

十七、教育及其他文化事項

十八、名勝古蹟之保存事項

十九、公共衛生事項

二十、其他屬於市自治事項

第三章 市公民

第七條 中華民國人民無須男女在港居住滿一年以上或有住所達二年以上年滿二十歲經官署登記後為市公

民有出席市民大會者其區區長大會亦有出席者應免為前條所決之權

第八條 前條之官署登記於區公署進行其辦法由內政部定之

第二九條 市公署行使選舉權及罷免權之程序...

第四章 市民大會

第十條 市民大會以市公署召集之...

第十一條 市民大會每年...

第十二條 市民大會...

第十三條 市民大會...

第十四條 市民大會...

第十五條 市民大會...

第十六條 市民大會...

第五章 市議會

第十七條 市議會...

第十八條 市議會...

第十九條 市議會...

第二十條 市議會...

第二十一條 市議會...

二、議決市稅及增加市庫負擔之契約

三、議決市有財產之經營及處分

四、對於市財政之審計事項

五、議決市單行規章事項

六、向市政府建議市政興革事項

七、議決市長交議事項

八、對於市長質問事項

九、受理市民請願事項

十、其他法律賦與之職權

第十八條 市議員不得兼任本省市政府及其所屬機關之職員

第十九條 市議員為無給職但在開會期內得酌給公費

第二十條 市議會設議長副議長各一人由市議員用無記名投票法互選之議長或副議長因事故出缺時應即補選

第二十一條 市議會開會時議長主席議長有事故時副議長主席議長副議長俱有事故時由議員互推一人為臨時主席

第二十二條 市議會每半年開常會一次但經市長或市議員三分之一以上之請求應即召集臨時會

常會臨時會之會期均不得逾一月一切議案均應於期內審議

第二十三條 市議會非有過半數議員之出席不得開議議案之表決以出席議員過半數之同意行之可否同數時取決於主席

第二十四條 市議會開會時得請市長列席報告或說明

第二十五條 市議會決議案咨送市長執行市長認決議案不當時得詳具理由送交覆議如出席議員三分之二以上仍執前議市長

應即執行如延不執行市議會得召集市民大會對於市長為罷免與否之決定
前項罷免案經市民大會否決時市議員應即全體改選

第二十六條 市議員在會議時所為之言論及表決對外不負責任

第二十七條 市議員除現行犯外在會期中非經市議會許可不得逮捕或拘禁

第二十八條 市議員違法或失職時由市民大會罷免之

第二十九條 市議會置書記長一人書記二人至九人承議長之命辦理紀錄文書及會計庶務

市議會在開會期內得酌用僱員

第三十條 市議會議事規則由市議會定之

第六章 市政府

第三十一條 市設市政府置市長一人由市民大會選舉之報經該管上級機關給予任狀

市長候選人以經中央考試或銓定合格者為限

第三十二條 市長之職權如左

一、受上級機關之監督辦理全市自治事項

二、受上級機關之指揮執行中央或省委務事項

第三十三條 市政府公布市議會議決之市預算決算及市單行規章

第三十四條 市政府於不抵觸中央或省之法令範圍內得發布市令

第三十五條
第三十六條

一、本會之組織及職權由本會章程規定之
二、本會之經費由本會籌措之
三、本會之辦事處設於本市
四、本會之秘書長由本會選舉之
五、本會之秘書長任期自當選之日起為一年
六、本會之秘書長得由本會選舉之
七、本會之秘書長得由本會選舉之
八、本會之秘書長得由本會選舉之
九、本會之秘書長得由本會選舉之
十、本會之秘書長得由本會選舉之

第三十一條
第三十二條

一、本會之組織及職權由本會章程規定之
二、本會之經費由本會籌措之
三、本會之辦事處設於本市
四、本會之秘書長由本會選舉之
五、本會之秘書長任期自當選之日起為一年
六、本會之秘書長得由本會選舉之
七、本會之秘書長得由本會選舉之
八、本會之秘書長得由本會選舉之
九、本會之秘書長得由本會選舉之
十、本會之秘書長得由本會選舉之

第二十八條
第二十九條
第三十條

一、本會之組織及職權由本會章程規定之
二、本會之經費由本會籌措之
三、本會之辦事處設於本市
四、本會之秘書長由本會選舉之
五、本會之秘書長任期自當選之日起為一年
六、本會之秘書長得由本會選舉之
七、本會之秘書長得由本會選舉之
八、本會之秘書長得由本會選舉之
九、本會之秘書長得由本會選舉之
十、本會之秘書長得由本會選舉之

第二十五條
第二十六條

一、本會之組織及職權由本會章程規定之
二、本會之經費由本會籌措之
三、本會之辦事處設於本市
四、本會之秘書長由本會選舉之
五、本會之秘書長任期自當選之日起為一年
六、本會之秘書長得由本會選舉之
七、本會之秘書長得由本會選舉之
八、本會之秘書長得由本會選舉之
九、本會之秘書長得由本會選舉之
十、本會之秘書長得由本會選舉之

第四十一條 除第一條第一款及第二款之市外其餘各市之市政府均應以秘書長為首如有必要得設秘書長以上級機關

秘書長得設科為局

第四十二條 各局或各科各設局長或科長一人由市長呈請上級機關任命之各局得分科辦事科員課員均由市長委任之

第四十三條 市政府設秘書長或主任秘書一人至三人由市長呈請上級機關任命之其守印信辦理機要文件庶務

及其他不屬於各局或各科掌理事項

第四十四條 市政府因事務之需要得聘用專門技術人員及聘用僱員

第四十五條 市政府因事務之必要得由市長召集市政會議會議以市長為主席

前項會議秘書長或主任秘書局長或科長及有關係之區長均應出席

第四十六條 市政府辦事通則由內政部定之

第七章 市財政

第四十七條 市財政收入如左

一、市土地稅稅收百分之七十至八十五

二、市營業稅稅收在隸屬行政院之市為百分之七十在隸屬省政府之市為百分之三十

三、市公有財產之收入

四、市公營事業之收入

五、其他依法律應為市有之收入

前項各款收入不敷支出時得請求國庫或省庫補助之

第四十八條

前條所入之款項以其總額百分之六十為辦理教育文化福利衛生福利保育救濟等事業之用餘額不得移作他用

用

第四十九條

前條所入之款項除撥充各項建設外其餘由市長或市長指定之人員管理其收支應隨時向市長報告

第八章 區

第五十條

區民大會以本區公民選舉之聯合會為主席由區長或區長指定之人員為副主席其職權如下

一、區民大會之職權如下

第五十一條

區民大會每年開會一次由區長召集之如有特別事件或區公民請求二十分一以上之請求時應召集臨時區民大會

會

前項臨時會如因區長應避之事件而舉行者由本區之區民過半數聯名召集之

第五十二條

區民大會或臨時區民大會須由本區公民十分一以上之出席出席公民過半數之同意其決議始生效力

請參決議案召集人召集之

第五十三條

區民大會之職權如左

一、選舉罷免區長副區長及區民代表

二、議決本區自治規約

三、議決區長交議事項

四、議決所屬保甲提議事項

第五十四條

區民大會所屬切市政財物及市自治事項由區公所辦理

- 一、經自治訓練及格領有證書者
- 二、曾任小學以上教職員者
- 三、曾在初級中學以上學校畢業者
- 四、曾辦地方公益事務著有成績者
- 五、曾任職業團體職員一年以上者

第六十六條 保潔保長一人甲置甲長一人襄助區長辦理自治事務

第九章 附則

第六十七條 市自治法施行法另定之

第六十八條 本法自公布日施行

市組織法自本法施行之日廢止之

◎修正市自治法施行法草案審查報告

附市自治法施行法修正案

第一條 市政府應於市自治法公布後三個月內將本市區域依市自治法第四條第五條之規定劃分及編制之並繪圖報上級機關備案

第二條 區及保甲各冠以第一第二等號數但區有沿用原有名稱

第三條 在市自治法施行前凡區公所管有款產及所辦自治事業由市政府接收辦理之

第四條 在市自治法施行前凡依法取得市公民之資格者為市自治法第七條所定之市公民

第五條 市自治法施行後第一次區民大會由市長召集之

第一任區長由區民大會選舉三人由市長擇一充任

第六條 市自治辦有成績經該管上級機關核定者得逕依市自治法之規定成立市議會並選舉市長

市議會議員之改選以抽籤定之

在未成立市議會之市暫設市參議會其組織及選舉依市參議會組織法及市參議員選舉法之規定

第七條 市長未民選以前隸屬於行政院之市市長簡任隸屬於省政府之市市長簡任或荐任

第八條 首都公安事項歸首都警察廳掌理之

首都警察廳於市政府推行市政有盡力協助之責

第九條 市自治法第四十七條第一款所稱市土地稅稅收在土地法及其施行法後實施之市為全市有土地性質之稅收

第十條 市自治法第四十七條第二款所稱市營業稅稅收之一部在屠宰稅牙稅當稅未依營業稅法改定稅率以前隸屬行政

院之市為屠宰稅全額及其他營業稅百分之六十隸屬於省政府之市為屠宰稅全額及其他營業稅百分之二十

第十一條 依市自治法選舉罷免區長副區長區監察員應由區民大會主席報市政府備案

第十二條 區民大會會議通則區公所辦事通則由市政府定之其細則自定之

第十三條 區公所圖記由市政府刊給之

第十四條 區長改選後應將圖記文卷契據款項及一切物件移交新任接收後報市政府備案

第十五條 市自治進行程序由內政部定之

第十六條 本法自市自治法施行之日施行

保甲條例草案審查報告

爲呈報事：案由見前縣自治法修正案報告，不重叙。二十四年九月三日奉

鈞長一二四號指令內開派委員黃右昌朱和中陳願遠起草保甲法及其施行法，並指定黃右昌爲召集委員等因。遵卽逐日開會，起草保甲法草案，提出自治法委員會全體會議通過在案。其時以中央地方自治計劃委員會，及內政部，有容納保甲於自治組織之中鄉鎮內之編制爲保甲之主張，以致本會通過之保甲法草案，未曾提出院會。但內政部就各方關係，現在環境所提出之地方自治法修正案，與軍事委員會代表軍政部代表到會所陳述之意見，並本會徵求各省所貢獻之材料，對於自治自衛，合而爲一之點，意見均尙接近，復由中央地方自治計畫委員會函請

鈞長派右昌視察指導江浙贛湘等省地方自治，並同時搜集最近關於保甲制度之材料，以爲起草保甲條例之準備，右昌依照上開各項所得之材料及意見，遵照院會第七十次通過縣自治法第七十四條之規定，試擬保甲條例草案，於九月八日開第九次九月十五日開第十次全體會議，審查通過。第一條至第九條規定保甲之編組及戶口之清查。第十條至第二十一條規定保甲人員及其任務。第二十二條規定保甲規約應訂之事項及必要時之互保連坐切結。第二十三條至第二十九條規定壯丁隊之訓練編制，及免其編入與免受訓練之情形。第三十條至第三十二

十二位新定保甲編組第三十三位至第三十八位及第三十九條至第四十二條規定由本條例所生之附帶事項。綜其要點有六：(一)保甲條例，由縣自治法第七十四條所產生，則保甲與自治，完全爲一個體系，故關於縣之鄉鎮以下市之區以下之編制，均改闡鄰爲保甲，以期整齊畫一。惟由保甲編組上所生事務之施行，市縣情形，本難一律，似無強以從同之必要，故仿憲章第一百一十一條之例，於市有編組保甲之必要時，準用本條例之規定。(二)依縣自治法縣以下爲鄉鎮一級，並未因施行保甲制度而稍有變更，於辦理自治事務，訓練民衆使用四權，毫不發生影響，在自治未完成前，依照現在事實，甲長由本甲內各戶戶長公推，保長由本保內各甲甲長公推。至自治已有相當之成績，人民已受四權使用之訓練，保甲長由鄉鎮區長召集所屬保甲內公民推舉之，仍與自治法上以公民爲單位之本旨，不相違背。至於編組方法，以戶爲單位者係根據民族主義第五講，及民法親屬編上之家長制度而爲規定，不因扶植自治自治開始自治完成時期之不同而有所更易。(三)清查戶口，爲地方自治開始實行法六項之一，且爲現行保甲制度之主要任務，故有編組保甲首先清查戶口之規定。(四)壯丁訓練，改爲公民訓練，與夫訓練課目及教材之規定，係依中央地方自治計畫委員會最近通過之公民訓練實施原則而改正。(五)互保連坐切結，限於有必要時，始得行之。保長對於保內住民爵銜之務求減輕。保安隊之分期撤銷。無非力謀自治自衛，在事實上之調整，

與理論上之貫徹，期於有裨實用而便利自治之推行。是則自治法產生之保甲條例，與在劃區區內產生之編查保甲戶口條例，性質上稍有不同。(六)本條例之施行細則，由各省政府參酌地方情形訂定者，表示富有彈性而為大體之規定。所有審查報告，連同保甲條例草案四十二條，理合備文呈請

鑒核，提交院會公決。再查以前積案中修正縣自治法草案，經本院第三屆第五十七次會議決議：「本案與修正縣保衛團法及市保衛團法，付法制委員會同軍事委員會自治法委員會合併審查」。並奉

鈞長二十三年五月十一日第五零四號令知在案。現在事過境遷，縣保衛團法，依照中央地方自治法規原則第五款業經予以廢止，市保衛團法中之必要時準用縣之規定，亦無另行起草之必要。前案應請撤銷。合併聲明。謹呈

院 長 孫

副院長 葉

自治法委員會召集委員黃右昌

附保甲條例草案

第二條 各縣地方原有一切自衛組織，其存在本條之規定，仍准其存在。其辦法由主管官署詳請中央政府核定之。

第三條 保甲以戶為單位。其編制依縣自治法第三條之規定。

第四條 戶長由家長充任，家長不能充任時，得指定一人為戶長。

甲長保長，由鄉鎮區長，召集所屬保甲內公民推舉之。

縣自治未完成前，甲長由本甲內各戶戶長公推之。保長由本保內各甲甲長公推之。

第五條 甲由戶之一方起，挨戶編組。編餘之戶，不滿一甲者，六戶以上，得立一甲。五戶以下，併入鄰近之甲。

一甲內有絕戶，不逾五戶者，仍自成甲。一甲內有新戶，不逾六戶者，收為同甲。其全戶暫時他徙者，應保留其甲之順序，俟歸來時編組之。

第六條 保由甲之一方起，挨甲編組。編餘之甲，不滿一保者，六甲以上，得立一保。五甲以下，併入鄰近之保。保內併入鄰近之甲，未逾五甲者，仍成一保。保內併入或另立之甲，逾六甲者，自立一保。

第七條 船舶寺廟，及公共處所，由各該縣縣政府，酌量地方情形，定其編組方法。

前項船戶，在陸上有住所或居所者，不另編戶。寺廟或公共處所內，有住戶者，仍就各戶編組。

第八條 編組保甲應先清查戶口，填具戶口調查表，編入戶籍冊，並逐戶填發門牌。

第九條 保甲編定後，鄉鎮區公所，應分別編造本保及各籍戶數人口性別年齡職業統計表。船戶寺廟戶數人口性別年齡統計表。及僑居外國人之戶數人口性別年齡職業統計表。報縣政府轉報省政府備查。

第十條 甲長之推定或改推，由甲內戶長，聯名報告於保長轉報鄉鎮區長，並報縣政府備案。

保長之推定或改推，由保內甲長聯名報告於鄉鎮區長，轉報縣政府，並報省政府備案。

第十一條 保長甲長任期均為一年，連推得連任。但鄉鎮區長，認保長甲長，不能勝任時，得報縣政府，令原推選人改推之。

第十二條 有左列各款情形之一者，不得充任保甲人員：

- 一、未滿二十歲者。
- 二、住居本地，未滿六個月者。
- 三、褫奪公權者。
- 四、禁治產者。
- 五、吸食鴉片或其代用品者。

第十三條 保長不得兼任甲長。鄉鎮區長不得兼任保長或甲長。

第十四條 保長受鄉鎮區長之監督指揮辦理左列事項：

- 一、監督指揮甲長之執行職務事項
- 二、執行保甲規約事項。
- 三、覆查本保戶口及統計報告事項。
- 四、關於第七條之編組事項。
- 五、關於第七條之...

- 六、輔助軍警之任務。
- 七、保甲武器之保管支配事項。
- 八、其他依法令應屬保長之職務事項。

第十五條

甲長承保長之監督指揮，辦理左列事項。

- 一、執行保甲規約事項。
 - 二、清查甲內戶口及編定門牌事項。
 - 三、壯丁之抽選及役務訓練分配事項。
 - 四、盤查甲內奸宄事項。
 - 五、輔助軍警及保長搜捕匪犯事項。
 - 六、斟酌地方情形，辦理互保連坐切結，及監視未經結保之各戶行動事項。
 - 七、其他依法令應屬甲長之職務事項。
- 第十六條 甲長辦公處，設於甲長之住宅。保長辦公處，應就該管地方之寺宇，或公共處所設置之。保長辦公處，如有必要，得置書記一人助理之。

第十七條

各戶戶長，遇有左列情事，應即報告甲長：

- 一、出生死亡，或婚嫁遷徙，致生戶口上之異動者。
- 二、知有窩留匪犯或寄藏贓物者。
- 三、知有形跡可疑之人潛入時。

四、水火災害，或疫病發生時。

第十八條

甲長接受戶口異動報告，或知其情形時，應即報告保長。其情形重大者，保長應即報告鄉鎮區長。但遇有前條第二款第三款情形時，甲長保長，並得先為搜捕逮捕之處分，或為越級之緊急報告。

保長甲長，搜索逮捕匪犯，及救護水火災變時，得以一定警備，召集壯丁隊共同為之。

第十九條

保甲所獲匪犯，應即解送該管官署，依法懲處不得私放。

第二十條

保甲因捕獲匪犯所得贓物，除軍火應報由縣政府核辦外，其餘贓物，應即公告聽候失主認領。

第二十一條

保甲編定後，鄉鎮區長，應即督促保長，分別召集甲長，開保甲會議，制定保甲規約，由保長甲長簽名，連同各該保區域略圖送鄉鎮區長轉報縣政府備案。

保甲內各戶戶長，應一律遵守保甲規約，有必要時同甲各戶戶長，應共同簽訂互保連坐切結。

第二十二條

前條保甲規約應訂之事項由保甲會議於左列各款範圍內，依本保需要情形定之：

一、關於保甲名稱及區域事項。

二、關於編訂門牌及調查戶口事項。

三、關於入境出境人之檢查及取締事項。

四、關於匪患之警戒通報搜查及防禦工程事項。

五、關於查禁非法行為及糾正不良習慣事項。

六、關於災害之警戒及救護事項。

七、關於水利交通之工程及守護事項。

八、關於保證農林及合作互助事項。

九、關於增進住民智識能力事項。

十、關於名勝古蹟之保護事項。

十一、關於保甲經費之收支保管及公告事項。

十二、關於保長甲長戶長及壯丁守志於職責之處置事項。

十三、關於保甲出力人員之賞卹事項。

十四、關於保甲會館事項。

十五、關於其他維持地方安寧秩序及公益事項。

第二十三條

保甲內滿二十

一、家無次丁而久隊而影響一家生活者。

二、殘廢者。

三、心神喪失，或精神耗弱者。

四、在外有職業者，或在本地公職者。

五、現在學校或教員及肄業者。

六、有軍功或勞績者。

第二十四條

前條列入壯丁者，如有左列情形之一者，得免受訓練：

一、...

一、服務軍警部隊一年以上退伍回鄉者。

二、在中等以上學校畢業會受軍事訓練有證明者。

第二十五條

壯丁隊之編制，每甲爲一甲隊，每保爲一保隊。合一鄉鎮區之各保隊，爲一鄉隊鎮隊或區隊。鄉隊鎮隊或區隊，由鄉長鎮長或區長指揮之。

第二十六條

壯丁隊之服工役，依照保甲規約，經保甲會議之決議，由保長甲長指揮行之。保甲以外之工役，經該縣人民代表機關之議決，由鄉鎮區長指揮行之。

第二十七條

壯丁隊之訓練，以保爲單位。應於農隙時行之，全年計算至多不得過一個月。其訓練課目及教材，有全國一致性質者，由中央訓練機關定之，有全省一致性質者，由省訓練機關定之，縣有特殊情形，由縣訓練機關定之。

訓練時，應由縣政府遴派會受軍事訓練一年以上之人員擔任之。

第二十八條

壯丁隊隊員之服務，不出縣境。但與隣縣毗連鄉鎮互助時，不在此限。

第二十九條

保甲所用之槍枝，應由縣政府驗明烙印，編號登記。保甲內各戶私有之槍枝亦同。前項槍枝軍警不得借用或收繳。

第三十條

保甲經費，應列入縣預算，由縣政府撥給之。

第三十一條

保長甲長，均爲無給職。其公費應經保甲會議議決報由鄉鎮區長，轉報縣政府核准。但保長每月不得過五元甲長每月不得過一元。

第三十二條

壯丁隊之服務因地點較遠，或役務緊急，不能歸隊膳宿時，得酌予給養。

第三十三條

保長甲長，有冠職顯公者，應領官印，得按其情節，報請縣政府核准，依左列各款之一處罰之。

一、免職。

二、記過。

三、申誡。

第三十四條

保甲內住戶，勾結或窩藏匪犯，或故違抗差者，除依法懲處外，其甲長及會具保之保甲之各戶戶長，由鄉鎮區長，報縣政府核准，依左列各款之一處罰之。

一、申誡。

二、申罰。

第三十五條

前條情形，甲長或互保之戶長，知情不報者，依法懲處。但自行發覺，據實報告，並協助緝獲匪犯者，酌免處罰。

第三十六條

壯丁除隊員，如有接濟匪犯，或知情不報者，除依法懲處外，保長或甲長應受第三十三條之處分。

第三十七條

有左列各款情事之一者，由保長報請鄉鎮區長核准，處一元以下之罰鍰：

一、拒絕簽名於保甲規約者。

二、填報戶口不實或任意銷毀門牌者。

三、無故拒絕編入壯丁隊者。

四、分配工作而不遵辦者。

五、怠忽保甲規約所定之職責者。

前項目錄，如不在限定期時，得由該縣政府隨時補正，其補正費一日。

第三十八條

各縣政府應將下列各款情形之一，隨時向省政府報告，其報告書應詳載事實，並由縣政府轉報省政府，其報告書應詳載事實，並由縣政府轉報省政府。

分別列開如左：

- 一、債權債務，或管理權，或所有權各地方者。
- 二、被侵害之權利，或損害者各地方者。
- 三、治安，或治安之妨害者各地方者。
- 四、協助軍用，或協助軍用之妨害者各地方者。
- 五、因抵抗或搜捕匪犯，致受死亡者。
- 六、因匪犯殺害致受死亡，或損失者。
- 七、因公致傷，或因公致死者。
- 八、救護災害異常出力者。

第三十九條

本條例之施行細則，由各省省政府參酌地方情形訂定，呈請省政府備案。

第四十條

本條例第八條第九條規定之各種表冊，由內政部定之。第十五條第六款規定，互保連坐切結之格式由該省政府定之。

第四十一條

縣保衛團法，自本條例施行之日廢止之。

現有之保安團隊，及其他類似之部隊，應即撤銷其番号由主管部定之。

第四十二條

本條例自公布日施行。

法制委員會同軍事委員會商法委員會審查報告

◎造船獎勵條例草案審查報告

爲呈報事查造船獎勵法草案一案前由交通部於十九年四月間呈請行政院咨送本院審議經本院前屆第八十八次會議決議付本會等會同審查嗣於二十二年六月間以本案延擱已久對於現在國內航業造船各狀況徵有不同應由交通部重行修正再送審議呈經院會議決在案本年八月二十五日復奉

鈞長令開奉國民政府發交審議造船獎勵法草案令仰會同審查等因遵卽函請本案原審查委員馬寅初朱和中蔡璣衛挺生胡宣明商同委員樓桐孫審查旋據馬委員等審查完竣報告到會當於本會等第四屆第一次聯席會議提出討論僉謂我國航業不振固由外力之侵入而造船事業之不發達亦爲重大原因查現在行駛我國沿江沿海之船舶因條約上之關係隸外籍者十居八九利權外溢莫此爲甚今後對於造船事業人民固須急起直追政府尤當積極提倡庶幾有亨故本條例之制定誠不容緩蓋其作用有二一爲多方獎掖以示提倡如第一條至第三條之規定是一爲力求統制以免弊端如第六第七第九第十二第十三各條規定關於建造船舶之審定監督以及變更國籍任用船員等是至本條例草案之內容其有要點八一、本條例對於船廠不加勵獎僅獎勵船商二、輪機皆購自外國一時不能自製故暫不獎勵三、現在行駛沿江沿海最多之船舶大都自五百噸至三千噸不等而其

百分之八十皆屬外籍爲挽回利權計有積極獎勵之必要故特分數級規定獎勵標準四·五百噸以下船舶大都均屬外籍海戰不重要故不在獎勵之列五、船舶與軍事運輸關係至鉅故條文中標明會同海軍部審定字樣六、因速率愈高勞費愈大頗不經濟且沿江沿海碼頭每甚狹小受潮汐限制故對於速率暫不獎勵七、因建造新船而拆毀舊船者對於拆毀舊船併予獎勵以促進船舶之改良并防止爲外人所購買八、建造新船獎勵金額約當造價百分之六七若同時拆毀舊船所得獎金可當新船造價百分之十二基本上緣由除將造船獎勵法案標題改爲造船獎勵條例外經將條文逐條修正通過奉令前因理合繕具造船獎勵條例草案一份備文呈請鑒核提交大會公決所有本院前屆第八十八次會議議決付本會等審查之原草案應請毋庸再行審議合併聲明謹呈

院 長 孫

副院長 葉

法制委員會委員長 吳經熊

軍事委員會委員長 何 遂

商法委員會委員 馬寅初

附造船獎勵條例草案審查修正案

第一條 凡屬於中華民國人民或公司所有之新造船船得依本條例之規定給予造船獎勵金

前項所稱公司指海商法第三條第三款規定之公司而言

第二條

受造船獎勵金之船舶以總噸數五百噸以上之鋼質輪船爲限其金額依左列之規定

- 一、五百噸以上一千噸未滿者每噸十二元
- 二、一千噸以上二千噸未滿者每噸十六元
- 三、二千噸以上三千噸未滿者每噸二十元
- 四、三千噸以上五千噸未滿者每噸二十四元
- 五、五千噸以上每噸二十八元

第三條

造船獎勵金之數額由交通部編入每年預算

第四條

受獎勵金之船舶以在本國船廠建造者爲限其承造之船廠應依照左列之規定並經交通部認可

- 一、備有必需之工廠船臺軌船塢及各項器械者
- 二、有船體專任技師及船機專任技師各一人以上者

前項專任技師以會依技師登記法領有造船科或船機科工業技師證書者爲限

第五條

願受造船獎勵金者應於建造前填具聲請書並開具左列事項呈送交通部審核

- 一、船舶設計綱目
- 二、船圖
- 三、船體結構製造說明書

前項設計綱目及船圖種類由交通部定之

第六條 受造船獎勵金者對於所造之船舶船機及其屬具如需用外國成品時應先經交通部核准

第七條 交通部接到聲請書後應調查承造船廠是否合於第四條之規定並會同海軍部審定其設計圖及製造說明書

第八條 審定合格認為應給予造船獎勵金時由交通部發給許可證書於聲請人

第九條 領有許可證書者其船舶之建造交通部應派員監督之聲請人違背關於監督上之命令時交通部得撤銷許可並追繳

許可證書

第十條 領有許可證書而製造之船舶在相當時期中交通部應派員丈量其總噸數並令試航及測定其最高速率

第十一條 船舶造成後經交通部檢查合格即行發給獎勵金

第十二條 受獎勵金之船舶在十年以內不得變更國籍如租與外人使用時應先經交通部核准

第十三條 受獎勵金之船舶非經交通部核准不得任用外籍船員

第十四條 已領取獎勵金而違反第十二條或第十三條之規定者交通部得隨時追繳其獎勵金

第十五條 因建造新船將原有舊船拆毀者除新船應得之獎勵金外並給予拆毀舊船之獎勵金其金額以每舊船兩噸作新船一

噸計算

第十六條 以詐偽之行為取得造船獎勵金者除追繳原領獎勵金外並送司法機關懲處

第十七條 本條例施行日期以命令定之

刑法委員會同民法委員會審查報告

◎取締竊電條例草案案審查報告

爲會同呈報專案奉

院令第一四五八號內開爲令遵專案准國民政府文官處第四四九一號公函開逕啓者奉 國民政府發下建設委員會二十五年八月一日第一七號呈爲關於立法院否決取締竊電條例草案詳陳理由請再將該條例草案發交立法院更爲審查以重電政一案奉批交立法院等因查關於取締竊電條例前經貴院第四屆第六十六次會議決議無庸制定函達查照轉陳等由到處經即轉陳並照案轉知建設委員會茲據前情並奉上因除函復外相應抄同原件函達查照等由准此應交刑法委員會會同民法委員會審查除分行外合行抄發原件令仰遵照辦理此令等因計檢抄原呈一件奉此遵於本月九日本會等第三次聯席會議提出討論僉以本案前經本院第四屆第六十六次會議決議決毋庸制定在案現由建設委員會呈經國民政府發交本院更爲審查本案爲復議之案件其復議之程序應依修正立法院議事規則第六十六條本院會議否決或廢棄之議案院長認爲有復議之必要時得具意見提請中央政治會議議決發交復議之規定此次建設委員會請交本院更爲審議于復議程序似嫌未合未便審查所有本會等審查本案情形是否有當理合備文呈報

鑒核敬候

提交院會公決謹呈

院 長 孫

副院長葉

刑法委員會召集委員劉克儂

民法委員會召集委員傅秉常

委員傅秉常等審查報告

●修正國民大會代表選舉法附表二江蘇省第三四兩區所轄縣名案審查報告

爲呈報事：案奉

鈞長第一四六零號訓令內開：

「案准

國民政府文官處第四七二二號公函開：

「逕啓者，奉

國民政府交下國民大會代表選舉總事務所二十五年八月十四日國總字第十一號呈爲據江蘇省代表選舉總監督代電，以國民大會代表選舉法附表二，將本省第三區所轄各縣誤列爲第四區，第四區所轄各縣誤列爲第三區，區次顛倒，呈請鑒核備案一案奉批「函詢立法院」等因，查實正等情自應予以更正除指令外，呈請鑒核備案一案奉批「函詢立法院」等因，查實院呈府公布之國民大會代表選舉法附表二，所列江蘇省第三選舉區轄縣，爲南通崇

明啓東海門如皋靖江六縣，第四選舉區轄縣爲松江金山奉賢南匯川沙上海寶山嘉定青浦九縣，是否互相誤列，相應抄同原呈函達查照迅予見復，以便轉陳分別備案通行爲荷。」

等由准此應交傳委員乘常會同委員林彬呂志伊史維煥徐元詰黃右昌迅予查明具報除分行外合行令仰該委員遵照。」

等因奉此遵於本月四日開會討論，僉以國民大會代表選舉法附表二，所列江蘇省各選舉區之次第及所轄縣名，均係根據內政部所編表冊而制定，其中第三第四兩區，所列縣名與江蘇省行政督察區第三第四兩區，實際上所轄縣名不相一致，今國民大會代表選舉總事務所，爲謀選舉監督上之便利，既經指令准予更改，本院爲顧全事實起見，似宜將國民大會代表選舉法附表二，江蘇省第三區所列各縣改列入第四區之內第四區所列各縣改列入第三區之內，事關修改法律，擬請提交院會公決，是否有當，理合備文呈請

鑒核。謹呈

院長孫

副院長葉

委員 傅秉常 林彬

呂志伊
徐元誥

史維煥
黃右昌

法規

民國二十五年四川省建設及換償舊債公債條例 二十五年八月三十一日公布

- 第一條 四川省政府爲辦理交通生產建設事業及換償舊債，發行公債，定名爲民國二十五年四川省建設及換償舊債公債。
- 第二條 本公債定額爲國幣三千萬元，以二千萬元供建設事業之用，以一千萬元換償舊債。
- 第三條 本公債定於民國二十五年九月一日發行。
- 第四條 本公債利率定爲年息六釐，每年二月末日及八月末日，各付息一次。
- 第五條 本公債還本期限定爲十五年，第一年起付利息，自民國二十七年二月末日起，開始還本，以後每屆半年還本一次，第一次至第八次各還總額百分之二，第九次至第十六次各還百分之三，第十七次至第二十次各還百分之四，第二十一次至第二十四次各還百分之五，第二十五次至第二十八次各還百分之六，至民國四十年八月末日本息全數償清。每次還本，於前一個月內在重慶銀行抽籤，由財政部、審計部派員監視。
- 第六條 本公債應還本息總數，指定在四川省田賦正稅收入項下調撥，由四川省政府令飭財政廳，依照還本付息表所載每期應還本息數目，按月平均撥交中央銀行重慶分行，收入本公債基金戶帳，專款存儲備付，並指定民國二十四年四川善後公債基金保管委員會兼辦本公債基金保管事宜。
- 第七條 本公債票面分爲萬元、千元、百元、十元四種，均爲無記名式。
- 第八條 本公債指定中央銀行重慶分行及中央銀行委託之銀行爲經理還本付息機關。

第九條 本公債係發行自由買賣銀行，凡各省公署上須繳納保證金時，得作為替代品，其中銀債票、到期息票，並得用以完納一切省稅。

第十條 對於本公債如有偽造及欺騙信用之行為者，由司法部依法懲治。
第十一條 本條例自公布日施行。

民國二十五年四川省建設及換償舊債公債還本付息表

年 月 日	現 負 數	還 本 數	付 息 數	本 息 共 計
二六二二八	三〇〇〇〇〇〇	一	九〇〇〇〇〇	九〇〇〇〇〇
八三一	三〇〇〇〇〇〇	二	九〇〇〇〇〇	九〇〇〇〇〇
二七二二八	三〇〇〇〇〇〇	一	九〇〇〇〇〇	一・五〇〇〇〇〇
八三一	二九四〇〇〇〇	二	八八二〇〇〇	一・四八二〇〇〇
二八二二八	二八八〇〇〇〇	三	八六四〇〇〇	一・四六四〇〇〇
八三一	二八二〇〇〇〇	四	八四六〇〇〇	一・四四六〇〇〇
二九二二九	二七六〇〇〇〇	五	八二八〇〇〇	一・四二八〇〇〇
八三一	二七〇〇〇〇〇	六	八一〇〇〇〇	一・四一〇〇〇〇
三〇二二八	二六四〇〇〇〇	七	七九二〇〇〇	一・三九二〇〇〇
八三一	二五八〇〇〇〇	八	七七四〇〇〇	一・三七四〇〇〇
三一二二八	二五二〇〇〇〇	九	七五六〇〇〇	一・六五六〇〇〇

八三一	二四·三〇〇〇〇〇	十	九〇〇〇〇〇〇	一二	七二九〇〇〇	一六二九〇〇〇
三三二二二八	二三·四〇〇〇〇〇	一一	九〇〇〇〇〇	一三	七〇二〇〇〇	一六〇二〇〇〇
八三一	二二·五〇〇〇〇〇	一二	九〇〇〇〇〇	一四	六七五〇〇〇	一五七五〇〇〇
三三二二二九	二一·六〇〇〇〇〇	一三	九〇〇〇〇〇	一五	六四八〇〇〇	一五四八〇〇〇
八三一	二〇·七〇〇〇〇〇	一四	九〇〇〇〇〇	一六	六二一〇〇〇	一五二一〇〇〇
三四二二二八	一九·八〇〇〇〇〇	一五	九〇〇〇〇〇	一七	五九四〇〇〇	一四九四〇〇〇
八三一	一八·九〇〇〇〇〇	一六	九〇〇〇〇〇	一八	五六七〇〇〇	一四六七〇〇〇
三五二二二八	一八·〇〇〇〇〇〇	一七	一二〇〇〇〇〇	一九	五四〇〇〇〇	一七四〇〇〇〇
八三一	一六·八〇〇〇〇〇	一八	一二〇〇〇〇〇	二〇	五〇四〇〇〇	一七〇四〇〇〇
三六二二二八	一五·六〇〇〇〇〇	一九	一〇〇〇〇〇〇	二一	四六八〇〇〇	一六六八〇〇〇
八三一	一四·四〇〇〇〇〇	二〇	一二〇〇〇〇〇	二二	四三二〇〇〇	一六三二〇〇〇
三七二二二九	一三·二〇〇〇〇〇	二一	一五〇〇〇〇〇	二三	三九六〇〇〇	一八九六〇〇〇
八三一	一一·七〇〇〇〇〇	二二	一五〇〇〇〇〇	二四	三五一〇〇〇	一八五一〇〇〇
三八二二二八	一〇·二〇〇〇〇〇	二三	一五〇〇〇〇〇	二五	三〇六〇〇〇	一八〇六〇〇〇
八三一	八·七〇〇〇〇〇	二四	一五〇〇〇〇〇	二六	二六一〇〇〇	一七六一〇〇〇
三九二二二八	七·二〇〇〇〇〇	二五	一八〇〇〇〇〇	二七	二一六〇〇〇	二〇一六〇〇〇
八三一	五·四〇〇〇〇〇	二六	一八〇〇〇〇〇	二八	一六二〇〇〇	一九六二〇〇〇

四〇二二八	三・六〇〇・〇〇〇	二七	一・八〇〇・〇〇〇	二九	一〇八・〇〇〇	一九〇八・〇〇〇
八三一	一・八〇〇・〇〇〇	二八	一・八〇〇・〇〇〇	三〇	五四・〇〇〇	一・八五四・〇〇〇
計	三〇・〇〇〇・〇〇〇				一七・五八六・〇〇〇	四七・五八六・〇〇〇

民國二十五年整理廣東金融公債條例

第一條 國民政府為整理廣東金融，充實券準備，發行公債，定名為民國二十五年整理廣東金融公債。

第二條 本公債定額為國幣一萬二千萬元。

第三條 本公債定於民國二十五年十月一日發行。

第四條 本公債利率定為年息四釐，每年三月三十一日及九月三十日各付息一次。

第五條 本公債期限定為三十年，每年三月三十一日及九月三十日各還本一次，前二十年每年還本百分之三，後十年

每年還本百分之四，至民國五十五年九月三十日本息全數償清。

前項還本，以抽籤行之。

第六條 本公債應還本息基金，在征收粵區統稅項下指撥，由財政部令行稅務署，依照還本付息表規定每次應還本息

數目，按月平均撥交中央銀行，收入國債基金管理委員會本公債戶帳，專款存儲備付。

第七條 本公債指定中央銀行經理還本付息事宜。

第八條 本公債票面分為十元、百元、千元、萬元四種，均為無記名式。

第九條 本公債債票得自由買賣抵押，凡公務上須繳納保證金時，得作為替代品，並得為銀行之保證準備金。

第十條 對於本公債有偽造及毀損信用之行爲者，由司法機關依法懲治。
 第十一條 本條例自公布日施行。

民國二十五年整理廣東金融公債還本付息表

年次	年 月 日 現	負	數	期次	還	本	數	付	息	數	本	息	合	計
一	二六年三月三十一日	一一〇.〇〇〇.〇〇〇	〇	一	一.二〇〇.〇〇〇	〇	二.四〇〇.〇〇〇	〇	三.六〇〇.〇〇〇	〇	〇	〇	〇	〇
	九月三〇日	一一八.八〇〇.〇〇〇	〇	二	二.四〇〇.〇〇〇	〇	二.三七六.〇〇〇	〇	四.七七六.〇〇〇	〇	〇	〇	〇	〇
二	二七年三月三十一日	一二六.四〇〇.〇〇〇	〇	三	一.二〇〇.〇〇〇	〇	二.三二八.〇〇〇	〇	三.五二八.〇〇〇	〇	〇	〇	〇	〇
	九月三〇日	一一五.二〇〇.〇〇〇	〇	四	二.四〇〇.〇〇〇	〇	二.三三四.〇〇〇	〇	四.七〇四.〇〇〇	〇	〇	〇	〇	〇
三	二八年三月三十一日	一二二.八〇〇.〇〇〇	〇	五	一.二〇〇.〇〇〇	〇	二.二五六.〇〇〇	〇	三.四五六.〇〇〇	〇	〇	〇	〇	〇
	九月三〇日	一一一.六〇〇.〇〇〇	〇	六	二.四〇〇.〇〇〇	〇	二.二三三.〇〇〇	〇	四.六三三.〇〇〇	〇	〇	〇	〇	〇
四	二九年三月三十一日	一〇九.二〇〇.〇〇〇	〇	七	一.二〇〇.〇〇〇	〇	二.一八四.〇〇〇	〇	三.三八四.〇〇〇	〇	〇	〇	〇	〇
	九月三〇日	一〇八.〇〇〇.〇〇〇	〇	八	二.四〇〇.〇〇〇	〇	二.一六〇.〇〇〇	〇	四.五六〇.〇〇〇	〇	〇	〇	〇	〇
五	三〇年三月三十一日	一〇五.六〇〇.〇〇〇	〇	九	一.二〇〇.〇〇〇	〇	二.一一二.〇〇〇	〇	三.三一二.〇〇〇	〇	〇	〇	〇	〇
	九月三〇日	一〇四.四〇〇.〇〇〇	〇	一〇	二.四〇〇.〇〇〇	〇	二.〇八八.〇〇〇	〇	四.四八八.〇〇〇	〇	〇	〇	〇	〇
六	三一年三月三十一日	一〇二.〇〇〇.〇〇〇	〇	一一	一.二〇〇.〇〇〇	〇	二.〇四〇.〇〇〇	〇	三.二四〇.〇〇〇	〇	〇	〇	〇	〇
	九月三〇日	一〇〇.八〇〇.〇〇〇	〇	一二	二.四〇〇.〇〇〇	〇	二.〇一六.〇〇〇	〇	四.四一六.〇〇〇	〇	〇	〇	〇	〇
七	三二年三月三十一日	九八.四〇〇.〇〇〇	〇	一三	一.二〇〇.〇〇〇	〇	一.九六八.〇〇〇	〇	三.一六八.〇〇〇	〇	〇	〇	〇	〇

九月三〇日

九七二〇〇〇〇〇

一四

二四〇〇〇〇〇〇

一八九四〇〇〇〇

四三四〇〇〇〇

八 三三年三月三十一日

九四八〇〇〇〇〇

一五

一一二〇〇〇〇〇〇

一八九六〇〇〇〇

三〇九六〇〇〇〇

九月三〇日

九三六〇〇〇〇〇

一六

二四〇〇〇〇〇〇

一八七二〇〇〇〇

四二七二〇〇〇〇

九 三四年三月三十一日

九一一二〇〇〇〇〇

一七

一一二〇〇〇〇〇〇

一八二四〇〇〇〇

三〇二四〇〇〇〇

九月三〇日

九〇〇〇〇〇〇〇〇

一八

二四〇〇〇〇〇〇

一八〇〇〇〇〇〇

四三〇〇〇〇〇〇

一〇 三五年三月三十一日

八七六〇〇〇〇〇〇

一九

一一二〇〇〇〇〇〇

一七五二〇〇〇〇

二九五二〇〇〇〇

九月三〇日

八六四〇〇〇〇〇〇

二〇

二四〇〇〇〇〇〇

一七二八〇〇〇〇

四一二〇〇〇〇

一一 三六年三月三十一日

八四〇〇〇〇〇〇〇〇

二一

一一二〇〇〇〇〇〇

一八八〇〇〇〇〇

二九八〇〇〇〇〇

九月三〇日

八二八〇〇〇〇〇〇

二二

二四〇〇〇〇〇〇

一六五六〇〇〇〇

四〇五六〇〇〇〇

一二 三七年三月三十一日

八〇四〇〇〇〇〇〇

二三

一一二〇〇〇〇〇〇

一六〇八〇〇〇〇

二八〇八〇〇〇〇

九月三〇日

七九二〇〇〇〇〇〇

二四

二四〇〇〇〇〇〇

一五八四〇〇〇〇

三九八四〇〇〇〇

一三 三八年三月三十一日

七六八〇〇〇〇〇〇

二五

一一二〇〇〇〇〇〇

一五三六〇〇〇〇

二七三六〇〇〇〇

九月三〇日

七五六〇〇〇〇〇〇

二六

二四〇〇〇〇〇〇

一五一二〇〇〇〇

三九二二〇〇〇〇

一四 三九年三月三十一日

七三二〇〇〇〇〇〇

二七

一一二〇〇〇〇〇〇

一四六四〇〇〇〇

二六六四〇〇〇〇

九月三〇日

七二〇〇〇〇〇〇〇〇

二八

二四〇〇〇〇〇〇

一四四〇〇〇〇〇

三八四〇〇〇〇〇

一五 四〇年三月三十一日

六九六〇〇〇〇〇〇

二九

一一二〇〇〇〇〇〇

一三九二〇〇〇〇

二五九二〇〇〇〇

九月三〇日

六八四〇〇〇〇〇〇〇〇

三〇

二〇〇〇〇〇〇〇〇

一三六八〇〇〇〇

三七六八〇〇〇〇

二五	五〇年三月三十一日	二八·八〇〇〇〇〇〇	四九	二·四〇〇〇〇〇〇	五七六·〇〇〇	二·九七六·〇〇〇
二六	五一年三月三十一日	二四·〇〇〇〇〇〇	五一	二·四〇〇〇〇〇〇	四八〇·〇〇〇	二·八八六·〇〇〇
二七	五二年三月三十一日	一九·二〇〇〇〇〇	五二	二·四〇〇〇〇〇〇	四三二·〇〇〇	二·八三二·〇〇〇
二八	五三年三月三十一日	一四·四〇〇〇〇〇	五三	二·四〇〇〇〇〇〇	三八四·〇〇〇	二·七八四·〇〇〇
二九	五四年三月三十一日	九·六〇〇〇〇〇	五四	二·四〇〇〇〇〇〇	三三六·〇〇〇	二·七三六·〇〇〇
三〇	五五年三月三十一日	四·八〇〇〇〇〇	五五	二·四〇〇〇〇〇〇	二八八·〇〇〇	二·六八八·〇〇〇
	九月三〇日	二·四〇〇〇〇〇〇	五六	二·四〇〇〇〇〇〇	二四〇·〇〇〇	二·六四〇·〇〇〇
	九月三〇日	七·二〇〇〇〇〇〇	五七	二·四〇〇〇〇〇〇	一九二·〇〇〇	二·五九二·〇〇〇
	九月三〇日	二·四〇〇〇〇〇〇	五八	二·四〇〇〇〇〇〇	一四四·〇〇〇	二·五四四·〇〇〇
	九月三〇日	二·四〇〇〇〇〇〇	五九	二·四〇〇〇〇〇〇	九六·〇〇〇	二·四九六·〇〇〇
	九月三〇日	六〇	六〇	二·四〇〇〇〇〇〇	四八·〇〇〇	二·四四八·〇〇〇
共			計	三〇·〇〇〇〇〇〇	夫·二四〇〇〇〇〇	一六·二四〇〇〇〇

修正航商組織補充辦法第三項條文

二十五年九月十九日公布

三、輪船或民船業同業公會之區域，除依照工商同業公會法之規定外，經最高監督機關之核准，得依其航行區域，分別

在各該公司行號所在地設立公會。如該公司行號有總分公司行號時，併應各別加入各該所在地之各該同業公會。如該地同業不滿七家及未設立公司行號者，得加入航線所經任一縣市之各該同業公會。

民國二十五年江西省整理土地公債條例 二十五年九月二十八日公布

- 第一條 江西省政府為整理全省土地，發行公債，定名為民國二十五年江西省整理土地公債。
- 第二條 本公債定額為國幣三百萬元。
- 第三條 本公債利率定為週年六釐。
- 第四條 本公債定於民國二十五年十月一日發行，專充抵借商款擔保之用。
- 第五條 本公債債票分百元、千元、萬元三種，概不記名。
- 第六條 本公債按照票面價額九八實收。
- 第七條 本公債每年付息兩次，以三月三十一日及九月三十日行之。
- 第八條 本公債以民國二十七年三月三十一日為第一次還本之期，用抽籤法分五年償還，每半年還本一次，每次抽還總額十分之一，計三十萬元，至民國三十一年九月三十日止本息全數還清。
前項抽籤，於每年三月十五日、九月十五日，在省府所在地舉行，由財政部、審計部派員監視，即於各該月底開始付款。
- 第九條 本公債還本付息，以全省土地登記證圖費收入及因整理土地增收之田賦為基金，由各縣征收機關征收，按期解交基金保管委員會，撥存於中央、中國、交通及江西裕民銀行，專款存儲備付。

前項基金保管委員會，由財政部、江西省政府及民政廳、財政廳、省地政局各派代表一人，銀行公推代表二人組織之。

第十條 本公債以前條指定之銀行為經理還本付息機關。

第十一條 本公債中籤債票及到期息票，得用以完納本省各縣一切賦稅。

第十二條 本公債債票，由省政府主席及財政廳廳長簽名蓋章，鈐蓋省政府印信，並將本條例刊明票內。

第十三條 對於本公債如有偽造及毀損信用之行爲者，由司法機關依法懲治。

第十四條 本條例自公布日施行。

民國二十五年江西省整理土地公債還本付息表 二十五年九月二十八日公布

年	月	日	負	債	數	還	本	數	付	息	數	本	息	總	數
二六	三	三一	三	〇〇〇	〇〇〇	九	〇	〇〇〇	九	〇	〇〇〇	九	〇	〇〇〇	〇
二七	三	三一	三	〇〇〇	〇〇〇	三	〇〇	〇〇〇	九	〇	〇〇〇	三	九	〇	〇〇〇
二八	三	三一	二	七〇〇	〇〇〇	三	〇〇	〇〇〇	八	一	〇〇〇	三	八	一	〇〇〇
二九	三	三一	二	四〇〇	〇〇〇	三	〇〇	〇〇〇	七	二	〇〇〇	三	七	二	〇〇〇
三〇	三	三一	二	一〇〇	〇〇〇	三	〇〇	〇〇〇	五	三	〇〇〇	三	六	三	〇〇〇
三一	三	三一	一	八〇〇	〇〇〇	三	〇〇	〇〇〇	五	四	〇〇〇	三	五	四	〇〇〇
三二	三	三一	一	五〇〇	〇〇〇	三	〇〇	〇〇〇	四	五	〇〇〇	三	四	五	〇〇〇

合	三	三	三
	九	三	九
	三	三	三
	三	三	三
計	三〇〇・〇〇〇	六〇〇・〇〇〇	九〇〇・〇〇〇
	三〇〇〇〇・〇〇〇	三〇〇〇・〇〇〇	三〇〇〇・〇〇〇
	六七五・〇〇〇	九・〇〇〇	一八・〇〇〇
	三・六七五・〇〇〇	三〇九・〇〇〇	三一八・〇〇〇
		三二七・〇〇〇	三三六・〇〇〇

命

令

府令

國民政府第一四七九號指令 二十五年七月九日

令立法院

二十五年七月二日第四零八號呈一件，爲議決通過山東省二十四年度地方普通歲入歲出總預算案，請鑒核公布施行由。

呈件均悉。准予公布。仰候令行行政監察兩院分別轉飭遵照，並令主計處知照可也。此令。

國民政府第一五一八號指令 二十五年七月十一日

令立法院

二十五年七月三日第四一零號呈一件，爲議決通過甘肅省二十四年度地方普通歲入歲出總預算案，請鑒核公布施行由。

呈件均悉。准予公布。仰候令行行政監察兩院分別轉飭遵照，並令本府主計處知照可也。此令。

國民政府第一五二七號指令 二十五年七月十三日

立法院

二十五年七月九日第四一四號呈一件，為議決修正國葬法，及通過國葬墓基圍條例，
續請鑒核公布施行由。

呈件均悉，國葬法修正條文及國葬墓基圍條例，業經分別明令公布，並通飭施行矣，仰即
知照。此令。

國民政府第一五三五號指令 二十五年七月十四日

立法院

二十五年四月一日第三七八號呈，為議決通過財政部組織法，財政部關務署組織
法，財政部稅務署組織法，財政部鹽務總局組織法，續請鑒核公布施行。又二十五年
六月三十日第四〇〇號續呈，為議決分別修正財政部組織法第二十三條，財政部關務
署組織法第十二條，第十四條，財政部稅務署組織法第十八條，第十九條財政部鹽務
總局組織法，第二十三條，第二十四條各條條文，續請鑒核准將本院四月一日呈報通
過之各該組織法，依照此次修正條文修改，分別公布施行由。

呈件均悉。應准照辦，財政部組織法，財政部關務署組織法，財政部稅務署組織法，
財政部鹽務總局組織法，業經分別照修正條文修改，明令公布並通飭施行矣。仰即知照。

此令。

國民政府第一五三六號指令 二十五年七月十四日

令立法院

二十五年七月九日第四一三號呈一件，為議決修正內政部組織法，繕請鑒核公布施行由。

呈件均悉。內政部組織法，業經照案修正公布，並通飭施行矣。仰即知照。此令。

國民政府第一五三九號指令 二十五年七月十五日

令立法院

二十五年七月三日第四一一號呈一件，為本院第四屆第六十四次會議議決通過察哈爾省二十四年度地方普通歲入歲出總預算案，請鑒核公布施行由。

呈件均悉。准予公布。仰候令行行政監察兩院分別轉飭遵照，並令本府主計處知照可也。此令。

國民政府第一五五四號指令 二十五年七月十八日

令立法院

二十五年七月十一日第四一八號呈一件，為議決通過湖南省二十四年度地方普通歲

入歲出總預算書，請鑒核公布施行，並轉飭遵照由。

呈件均悉。應准公布。仰候令行行政，監察兩院分別轉飭遵照，並令本府主計處查照可也。此令。

國民政府第一五五六號指令 二十五年七月十八日

立法院

呈為議決通過二十四年度國家普通歲入歲出第二次追加預算書，請鑒核公布施行由。

呈件均悉。准予公布施行。仰候通飭遵照可也。此令。

國民政府第一五五七號指令 二十五年七月十八日

立法院

呈為議決通過二十三年度國家普通歲入歲出第四次追加預算書，檢件呈請鑒核公布施行由。

呈件均悉。准予公布施行。仰候通飭遵照可也。此令。

國民政府第一五五八號指令 二十五年七月十八日

立法院

二十五年七月十三日第四二二號呈一件，爲議決通過安徽省二十四年度地方普通歲入歲出總預算書，請鑒核公布施行由。

呈件均悉。應准公布，仰候令行行政監察兩院分別轉飭遵照並令本府主計處知照可也。此令。

國民政府第一五五九號指令 二十五年七月十八日

令立法院

二十五年七月十一日第四一七號呈一件，爲議決通過北平市二十四年度地方普通歲入歲出總預算書請鑒核公布施行由。

呈件均悉。應准公布。仰候令行行政監察兩院分別轉飭遵照，並令本府主計處知照可也。此令。

國民政府第一五七一號指令 二十五年七月二十日

令立法院

二十五年七月十三日第四二二號呈一件，爲議決通過威海衛管理公署二十五年度地方普通歲入歲出總預算書，請鑒核公布施行由。

呈件均悉。應准公布，仰候令行行政、監察兩院分別轉飭遵照，並令本府主計處知照可

也。此令。

國民政府第一五七二號指令 二十五年七月二十日

立法院

二十五年七月十三日第四二三號呈一件，為議決通過江蘇省二十四年度地方普通教育經費預算書請鑒核公布施行由。

呈件均悉。應准公布。仰候令行行政、監察兩院分別轉飭遵照，並令本府主計處知照可也。此令。

國民政府第一五八四號指令 二十五年七月二十一日

立法院

二十五年七月十七日第二二七號呈一件，為議決通過所得稅暫行條例，繕請鑒核公布由。

呈件均悉。所得稅暫行條例，業經明令公布並通行飭知矣。仰即知照。此令。

國民政府第一六〇三號指令 二十五年七月二十二日

立法院

二十五年七月十三日，第四二零號呈一件，為議決通過河南省二十四年度地方普通

歲入歲出總預算書，請鑒核公布施行由。

呈件均悉。應准公布。仰候令行行政，監察兩院分別轉飭遵照，並令本府主計處知照可也。此令。

國民政府第一六〇九號指令 二十五年七月二十二日

令立法院

二十五年七月十七日第四二六號呈一件，為本院第四屆第六十七次會議議決，修正參謀本部陸地測量總局組織條例，呈請鑒核公布施行，並廢止陸地測量總局航空測量隊組織條例由。

呈件均悉。參謀本部陸地測量總局組織條例，業經明令修正公布，參謀本部陸地測量總局航空測量隊組織條例，亦經明令廢止，並已分別通行飭知矣。仰即知照。此令。

國民政府第一六一〇號指令 二十五年七月二十三日

令立法院

二十五年七月十七日第四二五號呈一件，為議決修正中華民國紅十字會管理條例，呈請鑒核公布施行由。

呈件均悉。中華民國紅十字會管理條例，業經照案修正公布，並通飭施行矣。仰即知

照。此令。

國民政府第一八四九號指令 二十五年八月卅一日

立法院

二十五年八月二十九日第四三一號呈一件，為議決通過民國二十五年四川省建設及換償舊債公債條例，暨還本付息表，繕請鑒核公布施行由。

呈件均悉。民國二十五年四川省建設及換償舊債公債條例，業經明令公布，並逕飭施行矣。仰即知照。此令。

國民政府第一九八二號指令 二十五年九月十七日

立法院

二十五年九月十五日第四三九號呈一件，為議決更正國民大會代表選舉法附表二江蘇省第三第四兩區所列各縣，請鑒核通飭遵照由。

呈悉。業經通飭更正矣。此令。

國民政府第一九九九號指令 二十五年九月十九日

立法院

二十五年九月十七日第四三六號呈一件，為議決民國二十五年整理廣東金融公債條

例及還本付息表請鑿核公布施行由。

呈件均悉。民國二十五年整理廣東金融公債條例，業經明令公布並通飭施行矣。仰即知照。此令。

國民政府第四九四號訓令 二十五年六月廿三日

令立法院

爲令飭事，案准

中央政治委員會二十五年六月十八日函開，

「據本會秘書處呈准行政院函送民國二十五年江西省整理土地公債條例草案及還本付息表，請核定等由，經本會第十六次會議決議准江西省政府發行整理土地公債三百萬元，公債條例草案，交立法院審議。相應抄附行政院致本會秘書處原函公債條例草案及還本付息表函達，即希查照交立法院審議，並飭行政院知照」

等由，准此，自應照辦。除函復並分行外，合行抄發原附件令仰該院查照審議。此令。

國民政府第五九四號訓令 二十五年七月二十九日

令立法院

爲令飭事，案准

中央政治委員會二十五年七月二十四日函開。

「案准政府文官處公函略稱，「奉國民政府交下立法院呈。『為行政院查送寧夏省二十四年度地方普通歲入歲出核定預算案，經飭據本院財政委員會審查呈稱，該項預算未能盡臻完善，自未便通過，應由本院呈請嚴令糾正。以肅財政。等情。復經本院第四屆第十六次會議議決。照審查意見通過，錄案呈請鑒核飭遵。一案奉此。』」照辦，並函達中央政治委員會。一相應抄附原呈函達查照。一等由，經交財政專門委員會審查去後，旋據報告稱，「查立法院審查二十四年度寧夏省地方總概算，未予通過，新特理由，為收入方面，田賦附加稅過重，支出方面，行政公安等費過高，而教育實業建設司法等費過低數點，大體不出本會及行政院審查意見所已經指明糾正之範圍，而當時所以仍請核定者，誠以寧夏為建治未久之貧瘠省區，其行政公安等費，或為政治所關，或為治安所繫，自有其心不可少之最低限度，以致收入方面，雖有不甚合理之稅捐，仍未能全數裁廢，然較之上年度，實已裁廢頗多。觀所列收支總額，僅差百餘拾餘萬元，其竭蹶情形，概可想見。所有不合各點，早經行政院令行糾正，似可責望改善於將來，不必追羅其既往。依照現行預算章程，本預算案若不予以通過，則該省財政收支，必更無標準可循，擬請將本案仍交該院審議。俾完手續」等語，復經提出本會議第十八次會議決。

議，交立法院再議。相應錄案函達查照轉行。

等由，准此。查前據該院呈以寧夏省二十四年度地方普通歲入歲出總預算，未臻完善，且未便通過，呈請嚴令糾正等情到府，當經令行行政院轉飭糾正，及令知本府主計處，並函達中央政治委員會暨指令該院知照各在案。茲准前出，自應照辦。除函復外，合行令仰該院查照再議具復。

此令。

國民政府第六〇二號訓令 二十五年八月三日

令立法院

爲令飭事，案准

中央政治委員會二十五年七月二十五日函開，

一前准 中央執行委員會函以據中央地方自治計劃委員會提議，爲擬具厘定地方自治法規原則請核議施行一案，經本會常務委員會第六次會議決議，應由該會函請核議。等因，當交本會內政法治兩專門委員會審查，茲據報告審查結果，擬具地方自治法規原則請核前來，經本會第十八次會議決議，修正通過交立法院審議。除函中央執行委員會外，相應抄附該原則及審查報告函達，即希查照交立法院審議並飭有關機關遵照。

再中央常務委員會第二次會議決議案及中央地方自治計劃委員會原提案及所擬原則，茲併抄送，希隨令發交立法院參考」

等由，准此，自應照辦。除函復並分行外，合行檢發原附審查報告及原則，令仰該院查照審議。原附中央常務委員會第二次會議決議案及中央地方自治計劃委員會原提案暨所擬原則，併發參考。此令。

國民政府第六二五號訓令 二十五年八月十九日

令立法院

爲令飭事，案准

中央政治委員會二十五年八月十三日函開。

「據本會秘書處簽呈稱，「准政府文官處函，以奉國民政府交下行政司法兩院擬呈權限爭議評定委員會組織法草案十六條一案，奉批，轉送中央政治委員會等因，囑轉陳決定，謹簽呈鑒核」等情，經提出本會第十九次會議討論，並決議，交立法院審議紀錄在卷，相應錄案函請查照辦理」

等由，准此，自應照辦。除函復并分令行政司法兩院知照外，合行檢發原附行政司法兩院抄呈及權限爭議評定委員會組織法草案，令仰該院查照審議。此令。

國民政府第六二八號訓令 二十五年八月十九日

令立法院

爲令飭事，案准

中央政治委員會二十五年八月十四函開：

「據行政院函稱，『案據交通部二十五年七月六日呈稱「查造船獎勵法草案，曾經本部於十九年四月間，呈請鈞院咨送立法院審議，嗣於二十二年六月間，由立法院審查會議決，該案延擱已久，對於現在國內航業造船各狀況，微有不同，應交由交通部重行修正，再送審議等因在案，當此航業急待建設之際，關於是項獎勵法規，頗形需要爰由本部審度目前航業實際情形，悉心改擬，幾經研討，業將草案擬就，理合呈請鈞院轉咨立法院重行審議」等情，據此，經提出本院第二七一次會議決議，交海軍、財政、實業、交通四部審查。茲據該部等報告審查結果，請鑒核前來復經提出本院第二七三次會議決議，照審查意見通過，送中央政治委員會核定，除照案修正并分令外，相應抄同修正草案函請核定』等由，經本會第十九次會議決議，交立法院審議」相應抄附該草案函達，即希查照交立法院審議，并飭行政院知照」

等由，准此自應照辦，除函復并分行外，行檢發原附造船獎勵法草案令仰該院遵照審議。

此令。

國民政府第六四〇號訓令 二十五年八月三十一日

令立法院

爲令飭事，案准

中央政治委員會二十五年八月二十九日函開。

「據軍事委員會呈，以剿匪期內審理盜匪案件暫行辦法施行期間，瞬將屆滿，剿匪軍事尙未結束非將治盜辦法延展不足以資應付，茲經修正並改稱懲治盜匪暫行辦法，請核准備案施行，俾資啣接等情，據此，應准備案，相應抄同該辦法及原呈，函請查照飭遵」

等由，准此，自應照辦。除函復并分行外，合行抄發原附辦法及抄呈，令仰該院知照。此令。

國民政府第六四五號訓令 二十五年九月五日

令立法院

爲令飭事，案准

中央政治委員會二十五年九月三日函開，

「據行政院函稱，本院第二七七次會議，財政部部長孔祥熙提議爲整理廣東金融，充實毫券準備，擬即在中央徵收粵區統稅項下指撥基金，發行民國二十五年整理廣東金融公債一萬二千萬元，擬具公債條例草案及還本付息表，發行原則請公決一案，經決議通過，送中央政治委員會。抄同原提案及各附件，函請核定」。等由，經本會第二十次會議決議，准發行整理廣東金融公債一萬二千萬元，發行原則六項通過，條例草案交立法院審議，相應抄同發行原則原提案條例草案及還本付息表函達，即希查照交立法院審議，並飭行政院知照」

等由，准此，自應照辦。除函復並分行外，合行檢發原附各件，令仰該院查照審議。此令。

國民政府第六六一號訓令 二十五年九月十一日

令立法院

爲令飭事，案准

中央政治委員會二十五年九月三日函開，

「准委員兼監察院院長于右任提議稱「據本院監察委員暨各監察區監察使呈請轉呈制定國民大會代表選舉規則，以謀選舉之澄清，並明頒法令保障國民大會代表在開會時之清潔與自由，轉請鑒核施行」等因。當交蔣委員作實等審查，據報告審查意見「請酌

採原提案意旨，由國民政府申令全國官吏人民，對於此次國民大會選舉務須確守法令中實盡職，不得有絲毫違背法令行爲，各機關對於選舉人候選人及代表等除依法令應行辦理事務外，亦不得濫行招待酬酢，以維選舉之健全，樹憲政之楷範，並將原提案交立法院爲審議各種選舉法規時之參考等語。經本會第二十次會議決議，照審查意見通過。相應抄附原提案及審查報告，函達查照辦理。

等由，准此，自應照辦。除由府頒發明令並分令監察院知照，暨函復外，合行檢發原附件，令仰該院查照參考。此令。

呈

呈國民政府爲本院會議決更正國民大會代表選舉法附表二江蘇省第三四兩區所列各縣呈請鑒核由 二十五年九月十五日
爲呈請事，案准

國民政府文官處第四七三三號公函，爲國民大會代表選舉法附表二，將江蘇省第三四兩區所轄各縣誤列，應予更正。奉

批函詢本院一案，囑查照等由；准此，當經飭據本院委員傅秉常等審查呈稱：

一 遵於本月四日開會討論，僉以國民大會代表選舉法附表二，所列江蘇省各選舉區之次第及所轄縣名，均係根據內政部所編表冊，而制定其中第三第四兩區所列縣名，與江蘇省行政督察區第三第四兩區，實際上所轄縣名不相一致，今國民大會代表選舉總事務所，爲謀選舉監督上之便利，無經指令，准予更改，本院爲顧全事實起見，似宜將國民大會代表選舉法附表二，江蘇第三區所列各縣改列入第四區之內，第四區所列各縣改列入第三區之內，事關修改法律，擬請提交院會公決。」

等情前來，於本院第四屆第七十一次會議議決照審查報告通過。理合呈請

鑒核通飭遵照。謹呈

◎呈國民政府繕具湖北省地方追加二十三年度普通歲入歲出預算書修正案呈請鑒核由

二十五年九月十七日

爲呈請事，案准行政院第二一一號咨，以奉

鈞府第五七二號令，檢發湖北省地方追加二十三年度普通歲入歲出擬定預算書，咨請查照核議。等由；准此；當經飭據本院財政委員會審查呈稱：

「查該省二十三年度追加預算原列歲入歲出各爲三十四萬二千七百八十一元，遵經提出本會本屆第四十一次會議提案討論，並由主計處代表楊汝梅范宗成列席說明，經即議決將科目名稱修正，計將科目歲入第一款第一項「堤工事業收入」改爲「堤工特賦收入」，並將歲出科目第一款第一項「堤工事業支出」改爲「堤工程支出」，其餘均照原案通過。是否有當，理合備文繕具修正案，呈請鑒核提交大會公決。」

等情；前來，於二十五年九月十一日，本院第四屆第七十一次會議議決，照審查報告通過。理合錄案，並繕具修正案呈請

鑒核公布施行。謹呈

◎呈國民政府繕具湖北省二十四年度地方普通歲入歲出總預算呈請鑒核由

爲呈請事，案准行政院第一九九號咨，以奉

二十五年九月十七日

鈞府第五一〇號令，檢發湖北省二十四年度地方普通歲入歲出擬定總預算書，咨請查照核議。等由；准此，當經飭據本院財政委員會審查呈稱：

一、本會遵於九月二日第四屆第四十一次會議提案討論，並由主計處代表楊梅汝蒞案成列席說明，僉以贛省二十四年度預算原列收支各爲二千四百五十五萬三千五百五十三元，經財政專門委員會，依照行政院院議，將漢口市收支各四百五十五萬二千四百六十六元，劃出省預算之外，另按縣市地方預算辦法辦理，爲發達該市市政起見，自不無理由，惟武昌宜昌沙市新堤武穴老河口樊城沙洋等八處，雖未完成市政府之組織，但亦設有市政機關，同爲隸屬省政府之行政區域兩相比較，未免歧異，似不宜將漢口一市單獨劃出以紊行政系統，惟二十四年度業經終了，祇能於下年度加以改善經即議決：一、漢口市預算應照該省武昌宜昌等市辦法，於下年度一併列入該省省預算之內。二、宜昌等市各項收入，如契稅營業稅，有未經比照武昌市全部列明者，應於下年度將款目詳細列入，以憑審核至該省二十四年度地方普通歲入歲出總預算，擬定各爲二千零三十九萬一千零九十三元，並經無異議通過，再歲出經常門預算科目第十二項補助費，其說明欄補

助二字，誤作協助，應予更正，是否有當，理合檢同奉發原件，呈請提交院會公決。」
等情；前來，於二十五年九月十一日，本院第四屆第七十一次會議議決，照審查報告通過。
理合錄案，並檢同原件，呈請
鑒核更正公布，並轉飭遵照。謹呈

◎呈國民政府爲行政司法兩院擬呈權限爭議評定委員會組織法草案案經本院會議議決無
制定之必要呈復鑒核由 二十五年九月十七日

爲呈復事，案奉

鈞府第六二五號令，檢發行政司法兩院擬呈權限爭議評定委員會組織法草案，飭查照審議等
因；奉此，當經飭據本院法制委員會審查呈稱：

「當於本會第四屆第四十五次會議提出討論，僉以關於院與院間不能解決之事項，
其解決方法，國民政府組織法第十七條已有規定，權限爭議評定委員會無設置之必要，
當經議決在案，奉令前因，理合將審查情形，並繕具國民政府組織法第十七條條文備文
呈請提交大會公決。」

等情；前來，於本院第四屆第七十次會議議決，照審查報告權限爭議評定委員會組織法無制
定之必要，理合錄案呈復

鑒核。謹呈

◎呈國民政府繕具寧夏省二十四年度地方普通歲入歲出總預算案呈請鑒核由

二十五年九月十九日

爲呈請事，案奉

鈞府第五九四號令，飭再議寧夏省二十四年度地方普通歲入歲出擬定總預算案，等因；奉此，遵經飭據本院財政委員會審查呈稱：

「本會遵於本月二日舉行第四屆第四十一次會議提出討論，並由主計處代表楊汝梅范宗成列席說明，僉以該省預算前以田賦附稅過重及經費支配多有不合，曾將不合各點，呈由院會議決轉請糾正在案，惟該省係屬邊區貧瘠省分，情形特殊，自未便以核定地方預算之法定標準嚴格相繩，所有該省二十四年度預算，既經發交本院再議，似可照案通過，惟下年度編製預算仍應令其注意以下各點：一、該省預算總額共三百六十餘萬元，但軍費一項即佔一百九十二萬餘元，未免過鉅，又公安費計由十一萬七千餘元增至五十四萬八千餘元，比較上年度約激增四倍，而司法費及教育文化、實業、交通、建設各費，則比較上年度減少甚多，實屬不合。嗣後應將軍費及公安費酌予減少，教育、文化、實業、建設、交通、司法等費，儘量提高，以符敦養生聚之旨。二、該省田賦稅率

甚重，且附稅幾與正稅相等，嗣後應酌量核減，以輕人民負擔。以上兩點，應由行政機關飭令該省於下年度編製預算時嚴切注意，加以改善。經即議決無異議通過。是否有當，理合備文呈請鑒核提交院會公決。」

等情；前來，於二十五年九月十一日，本院第四屆第七十一次會議議決，照審查報告通過。

理合錄案呈請

鑒核照案公布，並轉飭遵照。謹呈

◎呈國民政府繕具民國二十五年江西省整理土地公債條例及還本付息表呈請鑒核由

二十五年九月廿四日

爲呈請事，案准

中央政治委員會函開

「據本會秘書處呈，准行政院函送民國二十五年江西省整理土地公債條例草案及還本付息表請核定等由；經本會第十六次會議決議：「准江西省政府發行整理土地公債三百萬元，公債條例草案，交立法院審議。」除函國民政府外，相應抄附行政院致本會秘書處原函公債條例草案及還本付息表函達即希查照」。

等由；准此，並奉

鈞府令同前因；當經飭據本院財政委員會審查呈稱：

「本會遵於六月二十五日，第四屆第三十六次會議提出討論，並由財政部代表高培德董溥銘列席說明，當以公債基金一節，尙有異議，經即議決一俟財政部將有關各件送會後再議」。由本會致函財政部轉函江西省政府去後，旋於同月二十九日，准財政部第二二八九五號公函，抄送江西省土地整理計劃，及經費支出概算表，暨登記證圖費各年度收支概算表等，並將行政院二十四年十月及二十五年一月間抄發之江西省政府原呈兩件，及院令公布之各省市地政經費籌集辦法，連同修正條例文字，函送查收參考，併聲明關於公債基金一節，應咨俟江西省政府酌核更復，再行轉達等因，本會以基金關係公債信用，自應俟咨復到日，再行詳晰審議，當於八月八日，續准財政部第二二九五七號公函，轉據江西省政府咨明預收土地登記證圖費辦法，自民國二十四年度起，除南昌縣業已舉辦土地登記，照常徵收登記證圖費外，其餘新建等八十二縣，悉行按照出賦正稅額徵數，每元隨糧預收登記證圖費一角，一律徵收三年，在串票上註明數目，准予舉辦土地登記時，照數作抵，提經省務會議決議通過，並將概算表內所列收數分別說明，轉函查照等因到會，本會即於本月八日第四屆第四十二次會議，再行提案討論，仍由財政部指派代表陶昌善高培德董溥銘等列席說明，僉以財政部兩次函復及轉函江西省政府咨

明各節，對於籌集經費整理土地，該省已擬有方案及概算，經即察酌財政部擬改條例文字，逐條討論修正，無異議通過，理合繕具條例草案及還本付息表修正案各一件，是否有當，敬請鈞長鑒核，提交院會公決。」

等情；前來，於二十五年九月十一日本院第四屆第七十二次會議議決，照審查修正案通過。理合錄案並繕具條文附表，呈請

鑒核公布施行。謹呈

◎呈國民政府繕具縣自治法及其施行法市自治法及其施行法修正案呈請鑒核由

二十五年九月廿四日

爲呈請事，案查縣自治法及其施行法，市自治法及其施行法，前經本院議定，於民國二十四年一月四日呈報

鈞府在案，二十五年八月三日，奉

鈞府第六〇二號令，檢發地方自治法規原則，飭即查照審議等因；奉此，遵經飭據本院自治法委員會審查呈稱：

「本會遵於九月一日開第四屆第七次會議，提出討論，先將本院第三屆第八十六次會議通過之縣自治法，依照中央政治委員會修正通過之地方自治法規原則，將第三條第

四十三條第五十三條第七款第五十九條第二項第七十三條第七十五條改爲第七十四條，分別修正刪去原第七十四條另增第七十五條，並將第二條之國民政府第四十四條之縣政府職員依憲章及縣行政人員任用條例，當然改正均經通過，又地方自治法規原則第四項「縣政府因地域人口經濟文化及其他特殊情形，得呈經上級機關核准，設區指導自治事務」，僉主規定於縣自治法施行法之中至自治自衛經費人才不能分立及右昌此次視察江浙贛湘等省所得之結果，容納保甲於自治組織之中，又爲今日已成之事實，而由縣自治法產生之保甲，其編組及事務之施行，不能規定於縣自治法之中，須另定保甲條例，因自治法不可輕易更張，保甲條例可以隨自治時期之演進及民權發展之程度而改易，故有七十五條之增定，所有縣自治法修正案共計上開八條，其餘均無修改，理合先行備文呈請鑒核，提交院會公決。」

等情；前來，於二十五年九月四日，本院第四屆第七十次會議議決，照審查修正案修正通過。旋又據該會呈稱：

「本會續於九月五日，召開第八次會議，提出縣自治法施行法，市自治法市自治法施行法依次討論，並依照中央政治委員會修正通過之地方自治法規原則，將縣自治法施行法第二條闕鄰修正爲保甲原則，第四項作爲第八條，第二項其第九條因土地法及土地

法施行法先後公布，全國實施之縣爲數極少，故應加以修正，第十二條第一項刪，其餘均無修改，市自治法之修正，除將第三條依照憲法草案，修正爲中央政府第四條第五十三條第四款第六十六條之閩粵均應修正爲甲外，原案第六十七條第六十八條刪去，以第六十九條第七十條順序遞改至市自治法施行法，照縣自治法施行法爲同一之修改，其餘均照原案，所有縣自治法施行法修正案，市自治法修正案，市自治法施行法修正案，理合備文呈請鑒核，並祈提交院會公決，至依縣自治法施行法第六條第二項市自治法施行法第六條第三項所產生之修正縣參議會組織法，縣參議員選舉法，市參議會組織法，市參議員選舉法，四種均經本院第四屆第二次會議通過，呈送 國民政府其時以縣自治法及其施行法中各問題，尙未解決，連帶未予公布，現在縣市自治法及其施行法均經修正，應請於呈送 國民政府時，併案聲敘，將以上四種同時公布，以重民意機關而期立法上民治精神之貫徹，合併聲明。

等情；據此，於二十五年九月十一日，本院第四屆第七十一次會議議決，照審查修正案通過。理合錄案，並繕具各該法，呈請

鑒核公布施行。再縣參議會組織法，縣參議員選舉法，市參議會組織法，市參議員選舉法，業經本院於二十四年二月二十六日，呈報

鈞府在案，並請

核准一併公布施行。謹呈

咨

◎行政院咨請核議湖北省二十四年度地方普通歲入歲出擬定總預算案由二十五年七月九日

案奉

國民政府二十五年七月一日第五一零號訓令內開：

「爲令行事，據本府主計處二十五年六月三十日，歲字第二五八號呈稱，「案奉鈞府二十五年五月二十九日第四五零號訓令內開，「爲令遵事，准中央政治委員會二十五年五月二十二日函，「案據政府文官處函以遵照政府批示，轉送湖北省二十四年度地方普通歲入歲出總概算一案到會。當交財政專門委員會審查去後，旋據報告稱，「本案原列收支都爲二千四百五十五萬三千五百五十三元，經行政院主計處先後予以審查，各具意見書其重要之點有三：（一）本案對於武昌、漢口、宜昌等市收支，各列一總數，院議分別劃出，主張各個編製獨立概算，處擬按其性質，分別歸納入各類收支項下。（二）歲入概算，院議照案增列印花稅補助費二十六萬元，義務教育費十二萬元，美庚款補助費

一萬元，處 費同。(三)歲出概算，院擬增列各縣三成印花稅協助費十九萬五千元，捐稅監理委員 經費一萬一千五百六十元，義務教育經費十三萬元，處擬減列行政費八十九元，財務費一萬七千四百二十九元，茲經分別審查，僉以漢口市之行政組織及系統，與縣地方相同，其收支亦經獨立，自當依照院議，將該市收支各四百五十五萬二千四百六十元劃出省 以算之外，另按縣市地方預算辦法辦理。武昌、宜昌、沙市、新堤、武穴、老河口、樊城、沙洋等八處，尙未完成市政府之組織，其收支自可依照處議，仍列省預算之內，至所擬增減各點，院處主張，皆有所據，應予照准。其增減結果，計歲入較增七萬零九百八十九元，卽照數增列歲出預算費，因擬核定該省地方歲入歲出各爲二千零三十九萬一千零九十三元，此外院處意見書，尙有關於編製方面之改正，以及應飭該省政府於下年度停止徵收田賦券票捐等項之建議，擬卽由該院處本其職權，分別辦理」等語。復經提出本會第十四次會議決議，照審查意見通過。相應錄案函達，卽希查照轉令遵照」等由。准此，自應照辦。除函覆並令行政院遵照外，合行令仰該處遵照此令」等因，奉此，遵卽編成湖北省地方普通歲入歲出擬定總預算書，理合具文呈請鑒核，發交行政院提出立法院核議公布」等情，據此，除指令「呈件均悉。仰候令交行政院辦理。此令。」

等因，奉此。經提出本院第二七零次會議，決議，「通過」。相應檢回原附核定預算書，咨請

貴院查照核議。此咨

立法院

◎行政院咨請核議湖北省地方追加二十三年度普通歲入歲出擬定預算案由

二十五年七月二十九日

案奉

國民政府二十五年七月二十一日第五七二號訓令開，

「爲令飭事，據本府主計處二十五年七月十四日歲字第二八一號呈稱，「案奉鈞府二十五年六月八日，第四六九號訓令內開，「爲令飭事，准中央政治委員會二十五年六月四日函開，「案准政府核轉湖北省地方追加二十三年度普通歲入歲出臨時概算一案到會，經交財政專門委員會審查去後，茲據報告稱，查該省二十三年度地方普通總概算案，早爲核定在案，茲據該省府依照政府主計處意見，將二十一、二十二、二十三等三個年度，田賦附捐部份列收堤工捐及撥付堤工事業基金，補編二十三年度追加臨時概算，原列歲入歲出各爲三十四萬二千七百八十一元，經主計處核數相符，轉請照列前來

查核尙無不合，擬准照數核定」等語，復經本會第一五次會議決議，照審查意見通過，相應錄案函達，請煩查照轉令飭遵」等由，准此，自應照辦，除函復外，合行令仰該處遵照辦理此令」等因，奉此，遵即編成湖北省地方追加二十三年度歲入歲出擬定預算書，理合具文呈請鑒核，發交行政院提出立法院核議公布，實爲公便等情，據此除指令，「呈件均悉。仰候令交行政院查照辦理可也。此令。」印發外，合行檢發原附擬定預算書令仰該院查照辦理。此令。」

等因，奉此，經提出本院第二七二次會議決議「通過」，相應檢同原附擬定預算書。咨請貴院查照核議。此咨

立法院



◎中央政治委員會函請審議民國二十五年四川省建設公債條例草案由二十五年八月十四日
逕啓者，據行政院函稱：

「案據財政部二十五年七月二十五日，第二二八〇號呈稱：案奉鈞院訓令第四四六〇號內開：案查四川省政府，電請發行二十五年建設公債四千五百萬元；前已飭交該部

續辦在案，茲查是項公債應先發行三千萬元，其用途以一千三百萬元，辦理交通建設以七百萬元，辦理生產建設以一千萬元，彌補預算，俟經過相當時日，或半年後再發行一千五百萬元，其用途約為五百萬元用於交通建設，以五百萬元用於生產建設，以五百萬元用於彌補預算，並以提交本院第二七一次會議決議通過，令財政部擬具條例合行令仰該部遵照辦理等因，遵即查照，劉主席艷電所擬公債大體辦法，如十五年還清第一年祇付利息，年息六厘，基金從田賦上劃撥各節，擬具民國二十五年四川省公債條例草案，並附還本付息表及發行原則，惟原電所請發行數額，為四千五百萬元，現先准發行三千萬元，其餘一千五百萬元，擬俟過相當時期再行核議續發，又發行日期原電為本年七月一日現已過去，且立法院正在休會，擬改為本年九月一日發行，以便完成法定手續，是否當，理合備文呈乞鑒核。」等情，據此查前據四川劉主席本年五月艷電以該省為應交通及生產事業，需要請准發行建設公債四千五百萬元，業經飭交財政部核辦，嗣復據該主席本年七月，青省秘電以二十五年已開始入不敷出甚鉅，預算根本動搖，懇早賜核准，以資救濟，並派該省「建設廳長盧作孚來京面陳，困難實情，復經酌定分期發行，暨支配用途各辦法提出院會通過，後令飭財政部擬具條例等件，茲據前情查核，尚無不合，經提交本院第二七三次會議決議「通過，送中央政治委員會核定」。除飭知財

政部及四川省政府外，相應抄同條例草案及還本付息表，暨發行原則函請核定。」
等由；經本會第十九次會議決議，「准四川省政府發行民國二十五年四川省建設公債三千萬元，原則六項通過條例草案，交立法院審議。」除函國民政府外，相應抄同原則條例草案及還本付息表，函達即希
查照爲荷。此致

立法院

①函國民政府文官處爲更爲審查取締竊電條例一案經本院會議議決於復議程序未合未便
審查函達查照轉陳由 二十五年九月廿二日

逕復者，案准

貴處第四四九一號函略開：

「奉

國民政府交下建設委員會二十五年八月一日，第一七號呈，爲關於立法院否決取締竊電條例算案，謹詳陳理由，請再將該條例草案，發交立法院更爲審查，以重電政一案奉批，「交立法院」等因，查關於取締竊電條例前經

貴院第四屆第六十六次會議決議，無庸制定，函達查照轉陳等由到處，經即轉陳，並照

案轉知建設委員會，茲據前情，並奉呈閱，除函復外，相應抄同原件函達查照。」
等由；准此當經飭據本院刑法民法兩委員會審查呈稱：

「遵於本月九日本會等第三次聯席會議提出討論，僉以本案前經本院第四屆第六十六次會議議決，毋庸制定在案，現由建設委員會呈經國民政府發交本院更爲審議，查本案爲復議之案件，其復議之程序，應依修正立法院議事規則第六十六條，本院會議否決或廢棄之議案，院長認爲有復議之必要時得具意見，提請中央政治會議議決發交復議之規定，此次建設委員會請交本院更爲審議，于復議程序似嫌未合，未便審查，所有本會等審查本案情形，是否有當，理合備文，呈報鑒核，敬候提交院會公決。」

等情；前來，於二十五年九月十八日，本院第四屆第七十二次會議議決照審查報告通過。准函前由，相應錄案函復查照轉陳鑒核爲荷。此致。

◎國民政府文官處函爲修正國民大會代表選舉法附表二江蘇省第三四區所轄縣名一案奉批函詢立法院函達查照由 二十五年八月十九日

逕啓者，奉

國民政府交下國民大會代表選舉總事務所二十五年八月十四日，國總字第十一號呈，為據江蘇省代表選舉總監督，代電以國民大會代表選舉法附表二，將本省第三區所轄各縣誤列為第四區，第四區所轄各縣誤列為第三區，區次顛倒，易滋誤會，請轉呈更正等情，自應予以更正，除指令外，呈請鑒核備案一案，奉

批，「函詢立法院」等因，查

貴院呈府公布之國民大會代表選舉法附表二，所列江蘇省第三選舉區，轄縣為南通、崇明、啓東、海門、如皋、靖江六縣，第四選舉區，轄縣為松江、金山、奉賢、南匯、川沙、上海、寶山、嘉定、青浦九縣，是否互相誤列，相應抄同原呈，函達

查照迅予見復，以便轉陳分別備案通行為荷。此致

立法院

◎國民政府文官處函各省陸地測量局組織條例等案奉批交立法院函達查照由

二十五年八月二十五日

逕啓者，奉

國民政府交下參謀本部二十五年八月十九日總廉字第二九一零四號呈，為修訂各省陸地測量局組織條例及系統編制表，中央陸地測量學校及各區陸地測量學校條例及編制表，繕同各

件，呈請鑒核，依法公布一案，奉

批，「交立法院」等因，查陸地測量總局組織條例，前經

貴院審議通過，送府公布在案，奉批前因，相同檢同原附各條例，並抄送原呈，函達查照。此致。

立法院

中華民國二十五年九月

第八十四期

每月出版一期

每期一册

每册大洋二角

定報價表

國外及特 每册加郵費二分	期限	冊數	價目
	一月	一册	二角
	半年	六册	一元
	全年	十二册	二元

編輯者 立法院秘書處

發行者 立法院秘書處

印刷者 倉頡印務有限公司

上海南京路第一四一號
電話三四七二〇

經售者 南京各大書坊

立法院公報

總 理 遺 像



革 命 尚 未 成 功

同 志 仍 須 努 力

總 理 遺 囑

余致力國民革命凡四十年其目的在求中國之自由平等積四十年之經驗深知欲達到此目的必須喚起民眾及聯合世界上以平等待我之民族共同奮鬥現在革命尚未成功凡我同志務須依照余所著建國方略建國大綱三民主義及第一次全國代表大會宣言繼續努力以求貫徹最近主張開國民會議及廢除不平等條約尤須於最短期間促其實現是所至囑

立法院公報目錄 第八十五期

議事錄

立法院會議事錄

第四屆第七十四次會議事錄

第四屆第七十五次會議事錄

第四屆第七十六次會議事錄

第四屆第七十七次會議事錄

第四屆第七十八次會議事錄

立法院各委員會議事錄

法制委員會第四屆第四十七次會議事錄

外交委員會第四屆第六次會議事錄

外交委員會第四屆第七次會議事錄

財政委員會第四屆第四十四次會議事錄

刑法委員會第四屆第十七次會議事錄

外交委員會第四屆第一次聯席會議事錄

法制
外交
財政委員會第四屆第六次聯席會議議事錄
經濟
軍事

立法院各委員會審查報告

法制委員會審查報告

公務員補缺臨時考試暫行條例草案審查報告

財政委員會審查報告

民國二十五年青島市建設公債條例草案及還本付息表草案審查報告

外交委員會審查報告

中蘇郵政互換包裹協定草案審查報告

商法委員會審查報告

修正海商法第二十三條條文案審查報告

修正保險法草案報告

修正保險法各條條文案報告

起草保險業法施行法草案報告

法制委員會會同財政委員會審查報告

- 修正立法院組織法等條文草案審查報告
- 修正立法院組織法條文草案審查報告
- 修正司法院組織法條文草案審查報告
- 修正考試院組織法條文草案審查報告
- 修正監察院組織法條文草案審查報告
- 修正外交部組織法條文草案審查報告
- 修正海軍部組織法條文草案審查報告
- 修正教育部組織法條文草案審查報告
- 修正實業部組織法條文草案審查報告
- 修正交通部組織法條文草案審查報告
- 修正鐵道部組織法條文草案審查報告
- 修正司法行政部組織法條文草案審查報告
- 修正銓叙部組織法條文草案審查報告
- 修正審計部組織法條文草案審查報告
- 修正全國經濟委員會組織條例條文草案審查報告
- 修正建設委員會組織法修正條文草案審查報告
- 修正蒙藏委員會組織法條文草案審查報告

修正振務委員會組織條例條文草案審查報告

修正債務委員會組織法條文草案審查報告

修正考選委員會組織法條文草案審查報告

修正衛生署組織法條文草案審查報告

修正公務員懲戒委員會組織法條文草案審查報告

修正行政院組織法條文草案審查報告

修正中央研究院組織法條文草案審查報告

修正國立北平故宮博物院暫行組織條例條文草案審查報告

各機關主計人員任用條例草案審查報告

外交委員會同刑法委員會審查報告

國際禁販成年婦女公約草案審查報告

外交委員會同勞工法委員會審查報告

關於僱用婦女工作於一切礦場地下之公約草案審查報告

關於遣送海員回國公約草案審查報告

規定海上僱用兒童最低年齡公約草案審查報告

規定僱用火夫或扒拔之最低年齡公約草案審查報告

關於海員僱用契約條件公約草案審查報告

關於船舶遇險或沉沒之失業賠償公約草案案審查報告

關於海上僱用青年及兒童強制體格檢查公約草案案審查報告

便利海員受僱公約草案案審查報告

船上移民檢查從簡公約草案案審查報告

財政委員會會同法制委員會外交委員會經濟委員會軍事委員會審查報告

二十四年度國家普通歲入歲出第三次追加預算案審查報告

法規

火酒統稅征收條例

造船獎勵條例

修正立法院組織法第八條第十二條條文

主計人員任用條例

修正司法院組織法第十條第十四條條文

修正考試院組織法第十條第十四條條文

修正監察院組織法第八條第十一條條文

民國二十五年青島市建設公債條例

命令

府令

- 第五九一號指令 查發國際禁販成年婦女公約令仰遵照辦理由
- 第七四二號指令 查發二十五年青島市建設公債發售草案令仰遵照辦理由
- 第二〇五九號指令 湖北省二十四年度地方普通歲入支出總預算書准予更正公布由
- 第二〇六一號指令 湖北省地方追加二十三年度普通歲入支出預算書修正案仰候令行行政暨監察兩院分別轉飭遵照
- 第二〇六二號指令 民國二十五年江西省整理土地公債條例業經明公布由
- 第二〇九四號指令 寧夏省二十四年度地方普通歲入支出總預算案應准公布由
- 第二一四七號指令 火酒統稅征收條例業經明令公布由
- 第二一五五號指令 造船獎勵條例業經明令公布由
- 第二一七七號指令 關於僱用婦女工作於一切礦場地下公約草案應予照辦由
- 第二一七九號指令 關於遣送海員回國等公約案應如所請由

公牘

呈

呈國民政府為本院會議議決關於僱用婦女工作於一切礦場地下公約草案可予批准錄案呈請鑒核由

呈國民政府為本院會議議決關於遣送海員回國等公約草案分別可予批准或暫緩批准錄案呈請鑒核由

呈國民政府爲本院會議議決公務員補缺臨時考試暫行條例草案無制定之必要呈請鑒核由

呈國民政府爲本院會議議決二十四年度國家普通歲入歲出第三次追加預算書呈請鑒核由

呈國民政府爲本院會議議決中蘇郵政互換包裹協定照案通過呈請鑒核由

呈國民政府繕具修正立法院等組織法及組織條例中關於辦理歲計會計統計人員及職權之條文呈請鑒核由

呈國民政府繕具主計人員任用條例呈請鑒核由

呈國民政府繕具民國二十五年青島市建設公債條例及還本付息表呈請鑒核由

咨

行政院咨請修正海商法第二十三條條文案由

行政院咨請審議中蘇郵政互換包裹協定草案案由

行政院咨請核議廿四年度國家普通歲入歲出第三次擬定追加預算書由

咨行政院爲本院會議議決海商法第二十三條條文無庸修正咨復查照由

函

中央政治委員會函爲關於僱用婦女工作於一切礦場地下公約草案經議決交立法院函達查照由

國民政府文官處函爲權限爭議評定委員會組織法無制定之必要一案奉批函送中央政治委員會函達查照由

國民政府文官處函民國二十年江蘇省運河工程短期公債案撤銷情形奉批交立法院由

立
法
院
會
議
事
錄

國民政府立法院院會第七十四次會議事錄

日期 二十五年十月二日上午九時至十一時二十五分

所在地 本院議場

院長 孫科

出席委員 王崑崙

羅桑堅贊

羅運炎

葉寒操

吳經熊

黃右昌

艾沙

周緝

楊公達

徐元詰

王徵

衛挺生

王秉謙

夏晉麟

鄧鴻業

周一志

葉夏聲

關素人

鄒志厚

劉振東

劉聖訓

楊幼炯

史維煥

朱和中

吳煥章

林彬

凌鏡

馮自由

董其政

蕭淑宇

何途

劉克儁

蔡瑛

趙迺傳

吳開先

彭養光

陳茹玄

陳顯遠

林庚白

黃覺仲尼

盧仲琳

王曾善

王毓祥

簡又文

梅恩會

胡宣明

盛振為

呂志伊

趙琛

林柏生

吳尙憲

劉積學

梅汝璈

劉通

杭錦壽

趙懋華

鄭洪年

李仲公

彭醇士

黃一歐

樓樞孫 羅鼎

委員出席 六十二人

缺席委員

姚傳法

鄧哲熙

戴任

程中行

孫維棟

戴修駿

連聲海

補英達賴

李任仁

張國元

李登輝

史尙寬

馬寅初

傅秉常

陳長蘅

張志韓

狄膺

張維翰

瞿曾澤

鍾天心

鄧公玄

趙文炳

委員缺席 二十二二人

主席 孫科

秘書長 梁寒操

秘書

陳海澄

王宜漢

主席恭讀

總理遺囑全體肅立

報告事項

一 宣讀二十五年九月二十五日本屆第七十三次會議議事錄

二 本院議決權限爭議評定委員會組織法無制定之必要呈奉

會並分行行政司法兩院知照案

國民政府批函送中央政治委員

- 三 湖北省地方追加二十三年度普通歲入歲出預算呈奉 國民政府指令仰候分別令飭遵照案
- 四 湖北省二十四年度地方普通歲入歲出總預算呈奉 國民政府指令仰候分別令飭遵照案
- 五 民國二十五年江西省整理土地公債條例呈奉 國民政府指令業經明令公布並通飭施行案

討論事項

- 一 本院外交委員會會同勞工法委員會報告審查關於僱用婦女工作於一切礦場地下之公約草案

- 二 本院外交委員會會同勞工法委員會報告審查關於遣送海員回國公約草案案

- 三 本院外交委員會會同勞工法委員會報告審查規定海上僱用兒童最低年齡公約草案案

- 四 本院外交委員會會同勞工法委員會報告審查規定僱用火伕或扒炭之最低年齡公約草案案

- 五 本院外交委員會會同勞工法委員會報告審查海員僱用契約條件公約草案案

- 六 本院外交委員會會同勞工法委員會報告審查關於海上僱用兒童及青年強制體格檢查公約草案案

議決

以上六案照審查報告通過

表決方法 無異議通過

可決人數 全體

- 七 本院外交委員會會同勞工法委員會報告審查關於船舶遇險或沉沒之失業賠償公約草案案
- 八 本院外交委員會會同勞工法委員會報告審查便利海員受僱公約草案案
- 九 本院外交委員會會同勞工法委員會報告審查船上移民檢查從簡公約草案案

議 決 以上三案照審查報告暫緩批准

表決方法 無異議通過

可決人數 全體

- 十 本院法制委員會會同財政委員會報告審查修正立法院組織法第八條第十二條條文案
- 十一 本院法制委員會會同財政委員會報告審查修正司法院組織法第十條第十四條條文案
- 十二 本院法制委員會會同財政委員會報告審查修正考試院組織法第八條第十二條條文案
- 十三 本院法制委員會會同財政委員會報告審查修正監察院組織法第八條第十一條條文案
- 十四 本院法制委員會會同財政委員會報告審查修正外交部組織法第七條第十九條條文案
- 十五 本院法制委員會會同財政委員會報告審查修正海軍部組織法第五條第七條第十二條及第十九條條文案

- 十六 本院法制委員會會同財政委員會報告審查修正教育部組織法第七條第二十一條條文案

- 十七 本院法制委員會會同財政委員會報告審查修正實業部組織法第七條第八條第九條第十條

第十二條第十三條第十四條及第二十二條條文案

六 本院法制委員會會同財政委員會報告審查修正交通部組織法第七條第十九條條文案

五 本院法制委員會會同財政委員會報告審查修正鐵道部組織法第七條第九條及第十九條條文案

四 本院法制委員會會同財政委員會報告審查修正司法行政部組織法第六條第十七條條文案

三 本院法制委員會會同財政委員會報告審查修正銓叙部組織法第四條第九條條文案

二 本院法制委員會會同財政委員會報告審查修正審計部組織法第六條第十六條條文案

一 本院法制委員會會同財政委員會報告審查修正全國經濟委員會組織條例第六條條文案

本院法制委員會會同財政委員會報告審查修正建設委員會組織法第六條第七條及第十八條條文案

本院法制委員會會同財政委員會報告審查修正蒙藏委員會組織法第九條第十五條條文案

本院法制委員會會同財政委員會報告審查修正振務委員會組織條例第五條第九條條文案

本院法制委員會會同財政委員會報告審查修正僑務委員會組織法第六條第七條及第十條條文案

本院法制委員會會同財政委員會報告審查修正考選委員會組織法第六條條文案

六 本院法制委員會會同財政委員會報告審查修正衛生署組織法第三條第五條及第九條條文案

七 本院法制委員會會同財政委員會報告審查修正公務員懲戒委員會組織法第九條條文案

八 本院法制委員會會同財政委員會報告審查修正行政法院組織法第七條條文案

九 本院法制委員會會同財政委員會報告審查修正中央研究院組織法第四條條文案

十 本院法制委員會會同財政委員會報告審查修正國立北平故宮博物院暫行組織法第三條第八條條文案

十一 本院法制委員會會同財政委員會報告審查修正各機關主計人員任用條例草案

十二 本院法制委員會會同財政委員會報告審查修正各機關主計人員任用條例草案

十三 本院法制委員會會同財政委員會報告審查修正各機關主計人員任用條例草案

十四 本院法制委員會會同財政委員會報告審查修正各機關主計人員任用條例草案

國民政府立法院第四屆第七十五次會議議事錄

日期 二十五年十月九日上午九時至十時

所在地 本院議場

院長 孫科

出席委員

姚傳法

羅運炎

梁寒操

吳經熊

程中行

黃右昌

艾沙

周緯

楊公達

徐元誥

王徵

衛挺生

王秉謙

夏晉麟

戴修駿

鄧公玄

周一志

葉夏聲

朱和中

郝志厚

劉振東

劉詒訓

楊幼炯

史維煥

吳煥章

趙文翔

林彬

張鏡

馮自由

董其政

蕭淑宇

何達

史尙寬

劉克儂

蔡璫

趙迺傳

吳開光

彭發光

馬寅初

陳茹玄

陳長蘅

陳顧遠

林庚白

貢登仲尼

盧仲琳

王會善

王毓祥

簡又文

狄膺

梅楚會

胡宣明

盛振為

呂志伊

趙琛

林柏生

吳魯澤

吳尙鵬

梅汝璈

劉道

杭錦壽

趙懋華 鄭洪年 李仲公 彭醇士 黃一歐 樓桐孫

羅鼎

委員出席 六十七人

缺席委員 王崑崙 羅桑堅贊 鄧哲熙 戴任 孫維棟 連海聲

關素人 補英達賴 李任仁 張國元 李登輝 傅秉常

張志韓 張維翰 鍾天心 鄧鴻業 劉積學

委員缺席 十七人

主席 孫科

秘書長 梁寒操 秘書 陳海澄 王宜漢 程元斟 屠世維 速記長 蔡璋

主席恭讀

總理遺囑全體肅立

報告事項

一 宣讀二十五年十月二日本屆第七十四次會議議事錄

二 寧夏省二十四年度地方普通歲入歲出總預算呈奉 國民政府指令應准公布業已分別令飭

知照案

討論事項

一 本院財政委員會同法制委員會外交委員會經濟委員會軍事委員會報告審查二十四年度國家普通歲入歲出第三次追加預算案

議 決 照審查報告通過

表決方法 無異議通過

可決人數 全體

二 本院法制委員會報告審查公務員補缺臨時考試暫行條例草案案

議 決 照審查報告無制定之必要

表決方法 無異議通過

可決人數 全體

國民政府立法院第四屆第七十六次會議議事錄

日期 二十五年十月十六日上午九時至十時四十分

所在地 本院議場

院長 孫科

出席委員

- | | | | | | |
|-----|------|-----|------|-----|-----|
| 王崑崙 | 羅燊堅贊 | 姚傳法 | 羅運炎 | 梁寒操 | 黃右昌 |
| 艾沙 | 周緯 | 楊公達 | 徐元誥 | 王徵 | 衛挺生 |
| 王秉謙 | 夏晉麟 | 戴修駿 | 鄧公玄 | 鄧鴻業 | 周一志 |
| 葉夏聲 | 關素人 | 郝志厚 | 劉振東 | 劉盟訓 | 楊幼炯 |
| 史維煥 | 朱和中 | 吳煥章 | 趙文炳 | 林彬 | 凌鉞 |
| 馮自由 | 董其政 | 蕭淑宇 | 何遂 | 史尙寬 | 劉克儔 |
| 蔡璫 | 趙迺傳 | 吳開先 | 彭養光 | 馬寅初 | 陳茹玄 |
| 陳長蘅 | 陳顯遠 | 林庚白 | 貢覺仲尼 | 盧仲琳 | 王曾善 |
| 王毓祥 | 簡又文 | 狄鷹 | 梅恕曾 | 胡宣明 | 盛振為 |
| 吳尙鷹 | 呂志伊 | 趙琛 | 瞿曾澤 | 劉積學 | 梅汝璈 |
| 劉通 | 杭錦壽 | 趙懋華 | 鄭洪年 | 李仲公 | 彭醇士 |
| 黃一歐 | 樓桐孫 | 維鼎 | | | |

委員出席 六十九人

缺席委員

- | | | | | | |
|------|-----|-----|-----|-----|-----|
| 鄧哲熙 | 戴任 | 吳經熊 | 程中行 | 孫維棟 | 連聲海 |
| 補英達頓 | 李任仁 | 張國元 | 李登輝 | 傅秉常 | 木白生 |

張維翰

鍾天心

委員缺席 十四人

主席 孫科

秘書長 梁寒操

秘書 陳海澄

程元凱

王宜漢

主席恭讀

總理遺囑全體肅立

報告事項

一 宣讀二十五年十月九日本屆第七十五次會議事錄

二 國民政府據行政院呈報民國二十年江蘇省運河工程經費公積案撤銷情形提交本院查照案

三 造船獎勵條例呈奉 國民政府指令業經明令公布並進行告知案

四 火酒統稅征收條例呈奉 國民政府指令業經明令公布並進行告知案

討論事項

一 國際外交委員會報告密查中蘇對政互換包裏協定草案案

決議 照得 報告通過

表決方法 無異議通過

可決人數 全體

二 本院外交委員會同刑法委員會報告審查國際禁販成年婦女公約草案案

議決 再付原審查委員會審查

表決方法 舉手

可決人數 過半數

國民政府立法院第四屆第七十七次會議議事錄

日期 二十五年十月二十三日 上午九時至九時十五分

所在地 本院議場

院長 孫科

副院長 葉楚傖

出席委員

王崑崙

羅桑堅贊

姚傳法

羅運炎

程中行

周緯

楊公達

徐元詰

衛挺生

王秉謙

戴修駿

鄧公玄

鄧鴻業

關素人

郝志厚

劉振東

楊幼炯

史維煥

吳煥章

趙文炳

凌鉞

馮自由

董其政

蕭淑宇

何 遂 趙迺傳 彭養光 馬寅初 陳茹玄 陳長壽
 陳顧遠 貢覺仲尼 王曾善 王毓祥 簡又文 狄 膺
 胡宣明 呂志伊 趙 琛 林柏生 瞿曾澤 劉積學
 梅汝璈 劉 通 杭錦壽 趙懋華 彭醇士 黃一歐

梭桐孫

委員出席 四十九人

缺席委員

鄧哲熙 梁寒操 戴 任 吳經熊 黃右昌 艾 沙
 王 徵 孫維棟 夏晉麟 周一志 葉夏聲 連聲海
 劉監訓 朱和中 楠英達賴 林 彬 李任仁 張國元
 李登輝 史尙寬 劉克儻 蔡 璵 吳開先 傅秉常
 林庚白 盧仲琳 梅恕曾 盧振為 張維翰 吳尙騰
 鍾天心 鄭洪年 李仲公 羅 鼎

委員缺席 三十四人

主席 葉楚傖代

秘書長 梁寒操

秘書

陳海澄 王宜漢
 程元凱 唐世維

速記長 蔡 璋

第八十五期 立法院合議廳

主席恭讀

總理遺囑全文

報告事項

一 宣統二十九年十一月二十六日日本國第七十六次會議事錄

二 關於遣送江長回國案及公約經本院分別議決准予批准或暫緩批准呈奉國民政府指令准予辦理

三 本院議決關於僱用婦女工作於一切領場地下公約准予批准呈奉國民政府指令准予辦理

討論事項

一 本院商法委員會報告審查行政院咨請修正海商法第一二三條文案

表決方法 無異議通過

可決人數 全體

國民政府立法院第四屆第七十八次會議事錄

日期 二十五年十月三十日上午九時至九時二十五分

所在地 本院議場

院長 孫科

副院長 葉楚傖

出席委員 王崑崙

羅桑堅贊

姚傳法

吳經熊

程中行

周緯

衛挺生

王秉謙

戴修駿

鄧公玄

鄧鴻業

關素人

郝志厚

劉振東

楊幼炯

史維煥

吳煥章

趙文炳

董其政

蕭淑宇

何遂

趙迺傳

彭養光

馬寅初

陳茹玄

陳長衡

陳願遠

黃覺仲尼

狄膺

胡宣明

呂志伊

趙琛

林柏生

張維翰

瞿曾澤

劉積學

梅汝璈

劉通

杭錦濤

趙懋華

李仲公

彭醇士

黃一歐

樓桐孫

楊公達

王徵

委員出席 四十六人

缺席委員

羅運炎

鄧哲熙

梁寒操

戴任

黃右昌

艾沙

徐元誥

孫維棟

夏晉麟

周一志

葉夏聲

連聲海

- | | | | | | |
|-----|-----|------|-----|-----|-----|
| 劉臨訓 | 朱和中 | 補英達賴 | 林彬 | 凌鉞 | 馮自由 |
| 李任仁 | 張國元 | 李登輝 | 史尙寬 | 劉克儻 | 蔡瑄 |
| 安開先 | 傅秉常 | 林庚白 | 盧仲琳 | 王曾善 | 王毓祥 |
| 簡又文 | 梅恕曾 | 盛振爲 | 吳尙鷹 | 鍾天心 | 鄭洪年 |

委員缺席 三十七人

主席 葉楚傖代

秘書長 梁寒操

秘書

陳海澄 王宜漢
程元斟 唐世澍

速記長 蔡璋

主席恭讀

總理遺囑全體肅立

報告事項

一 宣讀二十五年十月二十三日本屆第七十七次會議議事錄

討論事項

一 本院財政委員會報告審查民國二十五年青島市建設公債條例草案及還本付息表案

議決修正通過

表決方法 無異議通過
可決人數 全體

立法院各委員會議事錄

立法院法制委員會第四屆第四十七次會議議程

日期 二十五年十月八日上午九時

所在地 本會會議室

委員長 吳經熊

出席委員 杭錦壽 蔡 璵 彭養光 徐元壽 趙通傳 瞿晉澤

胡宣明 林 彬 趙文炳 黃覺仲尼 羅 鼎 趙 琛

董其政 王崑崙 呂志伊 史俞寬 趙懋華 盛養為

楊公達 艾 沙 劉克儂 梅汝璈 彭壽士 陳廣達

葉夏聲 戴修駿

委員出席 二十七人

缺席委員 黃右昌 劉積學

委員缺席 二人

主席 吳經熊

秘書 黃儼華 科員 王服堯 速記 王宗宏
蔡文樸 廖如璧

主席恭讀

總理遺囑全體肅立

報告事項

一、宣讀本會第四屆第四十六次會議議事錄

二、本院秘書處函開奉院長發下國民政府訓令爲中央各機關設置荐任科員辦法飭即遵照一案
奉諭交法制委員會函達查照由

討論事項

一、公務員補缺臨時考試暫行條例草案案初步審查報告案

議決 照審查報告通過公務員補缺臨時考試暫行條例無制定之必要

表決方法 無異議通過

可決人數 全體

立法院外交委員會第四屆第六次會議議事錄

日期 二十五年十月七日下午四時至五時半

所在地 本會會議室

委員長 傅秉常

出席委員 祁志厚 王曾善

盧仲琳

樓桐孫

楊公達

周緯

夏晉麟

吳煥章

程中行

羅桑堅贊

委員出席 十人

缺席委員 傅秉常

鍾天心

梁寒操

凌鏡

簡又文

王敬

馮自由

吳經熊

委員缺席 八人

主席 傅秉常 樓桐孫代

秘書 鮑德激 科員 馬克俊

速記員 胡壽茨

主席恭讀

總理遺囑全體肅立

報告事項

一、宣讀本會第四屆第五次會議議事錄

討論事項

一、院令交付審查中華民國交通部郵政總局與蘇維埃郵電人民委員會互換包裹協定草案案

議決 本協定可予通過

表決方法 無異議通過

可決人數 全體

立法院外交委員會第四屆第七次會議議事錄

日期 二十五年十月三十日上午九時三十分至十時三十分

所在地 本會會議室

委員長 傅秉常

出席委員

吳煥章

楊公達

周緯

樓桐孫

羅榮堅贊

吳經熊

郝志厚

程中行

委員出席 八人

缺席委員

傅秉常

鍾天心

盧仲琳

梁寒操

王曾善

簡又文

馮自由

夏晉麟

凌鉞

王徵

委員缺席 十人

主席 傅秉常

樓桐孫代

秘書 鮑德激 科員 馬克俊 速記員 胡壽夫

主席恭讀

總理遺囑全體肅立

報告事項

一、宣讀本會第四屆第六次會議議事錄

討論事項

一、院令交付審查批准中臘友好條約案

議 決 本條約擬予批准

表決方法 無異議通過

可決人數 全體

立法院財政委員會第四屆第四十四次會議議事錄

日期 二十五年九月十七日下午二時至三時

所在地 本會會議室

委員長 馬寅初

出席委員

劉通

鄭洪年

王秉謙

史維煥

衛挺生

蕭淑宇

陳長蘅

委員出席 八人

缺席委員

張維翰

林柏生

劉振東

狄膺

委員缺席 四人

主席 馬寅初

秘書 蔡允

徐兆蓀

科員

殷錫琪

杜邦紀

速記

祝幼春

張祥堯

主席恭讀

總理遺囑全體肅立

報告事項

一、宣讀本會第四屆第四十三次會議議事錄

討論事項

一、院令交議火酒統稅徵收條例草案初步審查報告案

議

決

照初步審查修正案通過

表決方法

無異議通過

可決人數 全體

立法院刑法委員會第四屆第十七次會議議事錄

日期 二十五年九月二十四日上午十一時

地點 本會會議室

出席委員 瞿曾澤 盛振爲 趙琛 劉克儂 羅鼎 蔡瑄

林彬

出席委員 七人

缺席委員 史尙寬 徐元諧

缺席委員 二人

主席 劉克儂

纂修 程志道

主席恭讀

總理遺囑全體肅立

報告事項

討論事項
一、宣讀本會第四屆第十六次會議議事錄

一、院令訂定冤獄賠償法草案案

議決 推委員林彬羅鼎趙琛為初步起草委員由林委員彬召集

表決方法 無異議通過

可決人數 全體

立法院 外交 委員會第四屆第一次聯席會議議事錄

刑法

日期 二十五年十月七日下午三時至四時半

所在地 刑法委員會會議室

出席委員

- 羅鼎 盧仲球 趙琛 夏晉麟 劉克儂 周緯
- 蔡瑄 王曾善 盛操為 楊公遠 樓桐孫
- 林彬 史尙寬 吳煥章 程中行 羅柔堅贊

委員出席 十八人

- 缺席委員 傅秉常 梁寒操 鍾天心 錢鏞 吳經熊 簡又文

王

徵

馮自由

徐元誥

委員缺席 九人

主席 劉克儂

秘書 鮑德激

纂修 程志道

科員 馬克俊

速記員 胡壽茨

主席恭讀

總理遺囑全體肅立

報告事項

討論事項

一、院令交付會同審查國際禁販成年婦女公約案

議 決 本公約暫緩批准

表決方法 無異議通過

可決人數 全體

法制
外交
財政
經濟
軍事

委員會第四屆第六次聯席會議議事錄

日期 二十五年六月二十九日上午九時至十一時

所在地 院會議場

法制委員會委員長 吳經熊

外交委員會委員長 傅秉常

財政委員會委員長 馬寅初

經濟委員會委員長 吳尚鷹

軍事委員會委員長 何遂

出席委員

盧仲琳 楊幼炯 賈覺仲尼

蔡瑄

趙迺傳

史尙寬

杭錦壽 羅桑堅贊 張維翰

趙懋華

凌鉞

劉克儂

李仲公 林彬 史維煥

瞿曾澤

陳長荷

吳煥章

趙文炳 周一志 彭醇士

鄧公玄

王曾善

梅汝璈

彭發光 陳願遠 孫朝俊

劉積學

衛挺生

呂志伊

張志韓 徐元誥 趙琛

劉通

董其政

鄭洪年

何遂 樓桐孫 鍾天心

吳開先

羅鼎

祁志厚

狄麟 吳經熊 楊公達

戴修駿

劉振東

程中行

委員出席 四十八人

缺席委員

梁寒操

林柏生

戴任

張國元

戈定遠

補英達賴

李任仁

連聲海

姚傳法

鄧哲熙

孫維棟

王崑崙

王徵

鄧鴻業

劉盟訓

盛振為

朱和中

夏晉麟

陳茹玄

黃右昌

王秉謙

簡又文

關素人

胡宣明

周緯

梅恕曾

蕭淑宇

黃一歐

羅運炎

傅秉常

馬寅初

吳尙應

委員缺席 三十二人

列席者

主計處代表

楊汝梅

歐陽葆真

主席 陳長蘅

秘書 徐兆孫

蔡允

黃懺華

鮑德激

陶善堅

李元白

科員 殷錫琪

蔡文樸

速記

祝幼春

王克宥

廖如璧

主席恭讀

總理遺囑全體肅立

報告事項

一、宣讀本會等第四屆第五次聯席會議議事錄

討論事項

一、院令交議民國二十五年年度國家普通歲入歲出總預算案

議 決 照案通過

表決方法 無異議通過

可決人數 全體

其他 列席者說明

法制委員會審查報告

◎公務員補缺臨時考試暫行條例草案審查報告

爲呈報事案奉

鈞長令開奉國民政府令以准中央政治委員會函達公務員補缺臨時考試暫行條例草案請查照轉
交立法院審議等由令仰查照審議等因令仰審查具報等因遵即請本會委員羅維賢右高調權等
梅汝璈王崑崙共同初步審查嗣據羅委員等報稱於五月十六日九月十四日及十一月一日先後開會
審議並請考試院派員列席說明僉以原草案規定各機關如有職員缺出得暫請考試院隨時舉行補
缺考試此項辦法似嫌過於瑣碎蓋各機關人員變動無常有之事如每一缺出即舉行一次考試恐
將不勝其煩且自考試法施行以來考試院對於高等考試舉行已屢多次近復舉行高等考試臨時考
試而普通考試亦逐漸舉行此項錄取人員爲數已不謬而其中迄今未補實缺者亦復不乏其人各機
關職員如有缺出自不患無人補用結果認爲本案既非實際上急迫所需似無制定之必要等由到會
當於本會第四屆第四十七次會議提出討論當經議決照審查報告認爲公務員補缺臨時考試暫行
條例似無制定之必要通過在案奉令前因理合將審查情形備文呈請

鑒核提交大會公決謹呈

院長孫

副院長葉

法制委員會委員長吳經熊

財政委員會審查報告

◎民國二十五年青島市建設公債條例草案及還本付息表案審查報告

爲呈報事：查民國二十五年青島市建設公債條例草案及還本付息表案，於本年十月十六日奉院令第一五二六號交付本會審查具報，並抄發原件等因，本會遵於本月二十一日舉行第四屆第四十五次會議提出討論，並由財政部代表董溥銘青島市財政局局長郭秉蘇列席說明，經即議決修正通過。是否有當，理合繕具審查修正案備文呈請

鑒核提交

院會公決。謹呈

院長孫

副院長葉

財政委員會委員長馬寅初

附民國二十五年青島市建設公債條例草案及還本付息表審查修正案

第一條 青島市政府爲擴充自來水水源增配水管完成第一區與其他碼頭港灣設備推廣義務教育辦理鄉區建設充實博物館發行公債定名爲民國二十五年青島市建設公債

第二條 本公債定額爲國幣陸百萬於民國二十五年十一月一日及民國二十六年十一月一日分兩期發行每期債額三百萬元按票面額九八實收

第三條 本公債利率定爲週年六厘每年四月三十日及十月三十一日各付息一次

第四條 本公債還本期限定爲八年第一期發行部份前二年及第二期發行部份前一年祇付利息自民國二十八年四月三十日起開始還本以後每屆半年還本一次第一次抽還總額百分之四第二次抽還百分之七第三次至第五次各抽還百分之八第六次至第十次各抽還百分之九第十一次第十二次各抽還百分之十至民國三十三年十一月三十一日本息全數償清

前項還本於每年四月十五日及十月十五日在市政府舉行抽籤由財政部審計部派員監視

第五條 本公債還本付息基金指定民國二十七年歲以前以本市碼頭增加費及自來水加價收入除撥付民國二十四年青島市市政公債基金外之餘額撥充市政公債償清後自民國二十八年以前項碼頭增加費自來水加價全部及擴充水源後增加之水費全部收入撥充由財政局按月彙數撥交經理銀行收入本公債基金戶帳專款存儲並委託民國二十四年青島市市政公債基金保管委員會兼代保管備付

第六條 本公債債票面額分萬元千元百元三種均爲無記名式

第七條 本公債以中央銀行及青島市農工銀行爲經理還本付息機關

第八條 本公債得自由買賣抵押凡本市公務上須繳納保證金時得作為替代品並得為本市公共團體機關之基金其中發債票到期息票得用以完納本市一切租稅

第九條 對於本公債債票有偽造及損毀信用之行為者由司法機關依法懲辦

第十條 本條例自公布日施行

民國二十五年青島市建設公債還本付息表年息六厘

年	月	日	現	負	數	次	還	本	數	期	付	息	數	本	息	總	數
二六	四	三〇	三、〇〇〇、〇〇〇	元	無	一	九〇、〇〇〇	九〇、〇〇〇	元	九〇、〇〇〇	元	九〇、〇〇〇	元	九〇、〇〇〇	元	九〇、〇〇〇	元
二七	四	三〇	六、〇〇〇、〇〇〇	元	無	三	一八〇、〇〇〇	一八〇、〇〇〇	元	一八〇、〇〇〇	元	一八〇、〇〇〇	元	一八〇、〇〇〇	元	一八〇、〇〇〇	元
二八	四	三〇	六、〇〇〇、〇〇〇	元	無	四	一八〇、〇〇〇	一八〇、〇〇〇	元	一八〇、〇〇〇	元	一八〇、〇〇〇	元	一八〇、〇〇〇	元	一八〇、〇〇〇	元
二九	四	三〇	五、三四〇、〇〇〇	元	無	六	一七二、八〇〇	一七二、八〇〇	元	一七二、八〇〇	元	一七二、八〇〇	元	一七二、八〇〇	元	一七二、八〇〇	元
三〇	四	三〇	四、三八〇、〇〇〇	元	無	七	一六〇、二〇〇	一六〇、二〇〇	元	一六〇、二〇〇	元	一六〇、二〇〇	元	一六〇、二〇〇	元	一六〇、二〇〇	元
三一	四	三〇	三、三六〇、〇〇〇	元	無	八	一四五、八〇〇	一四五、八〇〇	元	一四五、八〇〇	元	一四五、八〇〇	元	一四五、八〇〇	元	一四五、八〇〇	元
三二	四	三〇	三、三六〇、〇〇〇	元	無	九	一三一、四〇〇	一三一、四〇〇	元	一三一、四〇〇	元	一三一、四〇〇	元	一三一、四〇〇	元	一三一、四〇〇	元
三三	四	三〇	三、三六〇、〇〇〇	元	無	一〇	一一七、〇〇〇	一一七、〇〇〇	元	一一七、〇〇〇	元	一一七、〇〇〇	元	一一七、〇〇〇	元	一一七、〇〇〇	元
三四	四	三〇	三、三六〇、〇〇〇	元	無	一一	一〇〇、八〇〇	一〇〇、八〇〇	元	一〇〇、八〇〇	元	一〇〇、八〇〇	元	一〇〇、八〇〇	元	一〇〇、八〇〇	元

十三	二、八二〇、〇〇〇	八	五四〇、〇〇〇	一二	八四、六〇〇	六二四、六〇〇
三二	三〇二、二八〇、〇〇〇	九	五四〇、〇〇〇	一三	六八、四〇〇	六〇八、四〇〇
十三	一、七四〇、〇〇〇	一〇	五四〇、〇〇〇	一四	五二、二〇〇	五九二、二〇〇
三三	三〇一、二〇〇、〇〇〇	一一	六〇〇、〇〇〇	一五	三六、〇〇〇	六三六、〇〇〇
十三	六〇〇、〇〇〇	一二	六〇〇、〇〇〇	一六	一八、〇〇〇	六一八、〇〇〇
合		計	六、〇〇〇、〇〇〇		一、八〇七、二〇〇	七、八〇七、二〇〇

外交委員會審查報告

◎中蘇郵政互換包裹協定草案案審查報告

為呈報事：查中華民國交通部郵政總局與蘇維埃郵電人民委員會互換包裹協定草案案，前奉本年九月五日鈞令第一四七四號交付本會審查經先交付夏委員晉麟周委員緯初步審查嗣據夏委員等報告

逕於本月二日開會審查並請交通外交兩部代表列席說明查本協定係本互惠原則而訂立內容大致妥善且吾國已與馬來雅訂立郵政包裹協定，事同一律，擬請照案通過，以便郵政，一

等由到會，當於本月七日本會第四屆第六次會議，提出討論議決本協定照初步審查報告通

過，是否有當，理合備文呈請

鑒核敬候

提交院會公決謹呈

院 長 孫

副院長 葉

外交委員會委員長傅秉常

中華民國交通部郵政總局及蘇維埃共和國郵電人民委員會
蘇維埃共和國郵電人民委員會 互換包裹協定

中華民國交通部郵政總局及蘇維埃共和國郵電人民委員會(以下均簡稱郵政)簽訂協定如左

第一條 中華民國及蘇維埃共和國間包裹(普通及保價)之互換事務，依本協定辦理。

①所有包裹，可直由陸路互換，或交由行駛蘇聯及中國口岸間之輪船，由海路互換。

②包裹亦可由第三國居間互換。

③運寄包裹採用之郵路，以及包裹互換局所，由兩締約國郵政商定之。

第二條 締約國間之此一郵政，對於彼一郵政發寄之包裹應保證其在該國境內，得由陸路或海路自由轉運，即蘇維埃

埃共和國尤將中國包裹，發自或寄往與蘇聯訂有互換包裹協定之國家者，在蘇聯境內，自由轉運，中華民國

尤將蘇聯包裹發自或寄往與中國辦理互換包裹事務之國家者在中國境內自由轉運。

第三條 每締約國郵政對於內裝某項物品之包裹在該國境內進口或轉運，有加以限制或禁止之權。所有該項物品，

第四條

應繕備清單，於適當期間，通知對方締約國郵政。

①兩締約國郵政間互換包裹之重量，每件不得逾五公斤，保價額數不得逾一千佛郎。

②彼此互換包裹之尺寸，長寬厚任何方面，不得超過一公尺五公寸。惟長度及最大之橫週，按長度以外之方面量度，合併計算，不得超過三公尺。

③包裹保價限額，不得超過其實值之數，並應以原寄國幣制註明，再由原寄局或寄件人按照實際之折合率，折成金幣佛郎。

④本條第一第二兩節規定之重量尺寸以及保價限額，經兩締約國郵政同意得更改之。

⑤包裹之交寄或投遞手續，以及包裹裝有禁止進口或限制進口物品之最後處置辦法，適用各該締約國法令，但以與本協定無抵觸者為限。

⑥兩締約國郵政，不得互換之包裹如左：

甲、超過本條第二節規定尺寸者。

乙、封裝不固者。

丙、緊急或快遞者。

丁、除轉口包裹外之代收貨價者。

戊、除轉口包裹外預向寄件人徵收應納關稅者。

第五條 依第二條之規定，每締約國郵政，祇得轉遞合於前條規定之包裹，即第三國與本締約國郵政互換之包裹亦不得例外。

第六條

兩締約國郵政，遇有特異情形時，得將寄出或發來之包裹，一部或全部暫停互換。

採用前項辦法之郵政，應儘速通知對方郵政，遇緊急時應即以電報通知。

每締約國郵政，按其通商及火車或郵船裝載情形，得將對方郵政所發之轉口包裹數目，加以限制。

第七條

所有互換之包裹，應由寄件人於交寄時，付清郵費。

中華民國與蘇維埃共和國由陸路直接互換之包裹其陸運費如左：

應付蘇聯郵政

應付中國郵政

重至五公斤之包裹由蘇聯寄至中國或
由中國寄至蘇聯由亞洲或歐洲蘇聯

二佛郎

一佛郎七十五生丁

一部運遞者

重至五公斤之包裹由蘇聯寄至中國或
由中國寄至蘇聯由歐洲南部蘇聯運遞者

四佛郎

一佛郎七十五生丁

經由陸路運寄之轉口包裹，其陸運費如左：

甲、凡重至五公斤之包裹，在蘇維埃共和國經由亞洲或歐洲蘇聯一部運遞者為四佛郎，其由亞洲及歐洲

蘇聯南部運遞者為八佛郎。

乙、在中華民國者：

凡重至五公斤之包裹其運費為一佛郎二十五生丁。

所有兩國間取道海峽或海路運寄重至五公斤之包裹，每件應收取運費五十生丁。

兩締約國郵政間互換之包裹，其保價費每三百佛郎，不得逾五十生丁，且關於該項費費為分給受

遞國郵政五生丁。

⑤締約國郵政，對於經轉之保價包裹，得收取一項保價費，陸路轉遞，每保三百佛郎為五十生丁，海路轉遞為十生丁。

⑥原寄國郵政，得向保價包裹之寄件人，另收一項發寄費，每包不得逾五十生丁，但經兩締約國郵政同意得變更之。

第八條 寄包人應於包裹發遞單背面註明倘遇包裹不能投遞時，應如何處置辦法，但以下列各款為限：

甲、請將包裹即行退還原寄國。

乙、請將包裹改寄他處投交原收件人。

丙、請將包裹投交另一收件人。

丁、請將包裹作為拋棄辦理。

第九條 兩締約國郵政，不准寄件人在發遞單之附單內，書寫任何通信語句。

第十條 在兩締約國郵政直接之關聯中，無論因何緣由，所有不能投遞或不能改寄之包裹，寄件人於交寄時，未經請求即行退還者（見本條第八條）應自收到日起算，存留投遞國兩個月，屆期即退還原寄國，無須預發無法投遞通知書。包裹退回時，應向寄件人收取退包費，必要時並收保管費，改寄費及海關手續費。

第十一條 兩締約國郵政應擔任轉寄該國海關及其他管轄機關，將退回原寄國或改寄第三國，或拋棄包裹應付之關稅及其他不屬於郵政之費用，一概予以註銷。凡包裹在各該國郵政保管期間，發生遺失或損壞或內容被人抽竊情事，兩締約國郵政亦應按上節之規定同樣辦理。

第十二條 在轉遞中之包裹，有損壞情形，非重行包封不能轉遞時，則居間郵政，得向其遞次接收之郵政，索取重封費用，但以五十生丁為限。此項費用，在包裹投遞時，向收件人收取，在包裹退回原寄國時，由寄件人担任，本條規定對於兩締約國直接互換之包裹亦適用之。

第十三條 直接互換或經轉之包裹及其相關之文件，應由每締約國郵政指定之互換局，按照散寄辦法寄交。

前項包裹及其相關文件寄交辦法，經兩締約國郵政同意，得變更之。

第十四條 每件包裹應附包裹發遞單一張，及報稅清單若干張（其數由兩締約國郵政商定），用法文填寫，並得由轉遞郵政留存一份。

第十五條 凡直接互換或經轉之包裹，內裝禁止進口或禁止轉遞物品者——除為國內規章及現行有效國際郵政互換包裹協定所規定禁寄者外——如于相關報稅清單據實註明，則兩締約國郵政應担任將是項包裹退回原寄局。

第十六條 包裹於轉遞時，發生遺失，或內裝物品全部或一部損壞或抽竊情事，非因寄件人過失或自不經心，或包裹內裝物品之性質所致者，寄件人得按遺失損壞或抽竊實值之數，請求賠償。

普通包裹賠償限額以現行有效國際協定規定之數目為標準，保價包裹之賠款，則不得超過所保之數。

賠償款項，由原寄國以該國幣制，按本協定第四條第三節規定之折合率付給。

由此郵政代被郵政付給賠款時，則被郵政應將所代墊付之賠款，至遲自通知付款之日起，兩個月內償還。

包裹如因人力難施情事，以致遺失損壞或抽竊者，兩締約國郵政概不担負責任。

第十七條 直接互換或轉遞之包裹帳目，應由每締約國郵政依照現行有效國際互換包裹協定之規定，按月造具。

前項帳目及其相關之文件，如屬可能應於該項帳目之帳之下，或至遲六星期內，寄達對方郵政查核。該項帳目，應自收到之日起，次一月內退還。

②月帳之總數，經兩締約國郵政核發後，由收款郵政，併入每季總帳內計算。所有應付之欠款，應自收到帳目之日起，一個月內照付。逾期未付者，應自逾期之日起，加付百分之五之年息。但該項欠款，仍應自上述規定之期限起，兩個月內付清。

③前項帳目內，所開應付之款，應經由設在收款郵政京城內之銀行，以收款郵政之幣制，或經雙方同意，以他國幣制付給。

④所有付款時發生之偶然費用，由欠款郵政担負。

第十八條 本協定內所指之佛郎，即係按照現行有效國際郵政公約所規定之金佛郎。

第十九條 中華民國及蘇維埃共和國互換之平常及保價包裹，以及經由該兩國轉遞之包裹，其辦理手續，除本協定另有規定，及與本協定抵觸者不計外，應以現行有效國際互換包裹協定及其最後議定書與施行細則所載之規定為根據，至於包裹如按照本協定第一條第三節之規定運寄時，此項規定亦適用之。

第二十條 本協定應依法文編纂兩份。

第二十一條 本協定施行日期由兩郵政商定之。

第二十二條 本協定之有效期限為一年，但於期限未滿前三個月，未經兩締約國之一郵政，向對方表示取消本協定時，其有效期限即自動延長。

本協定在延長時間，兩締約國得隨時因需要加以修改或廢止，惟須於三個月前通知對方。

立法院公報 第一一四號 立法院各委員會審查報告

西曆一九三六年 月 日在南京簽訂

中華民國交通部郵政總局

蘇聯郵電人民委員會

中華民國交通部郵政總局與蘇聯共和國郵電人民委員會互換包裹協定最後議定書

中華民國交通部郵政總局與蘇聯共和國郵電人民委員會簽訂中蘇互換包裹協定時，並經議定如左：

寄至中國輪軌不通各處之包裹，由他國郵政居間轉運至中國各處之包裹，雖經預先納足寄費，中國郵政得向收件人收取一項額外費，其數與中國郵政訂定之國內包裹寄費清單內，所列之資費相同，本最後議定書由兩締約國郵政之代表簽訂，以資信守。

西曆一九三六年 月 日在南京簽訂

中華民國交通部郵政總局

蘇聯郵電人民委員會

委 託 書

蘇維埃共和國郵電人民委員會茲委蘇維埃共和國駐華大使第一等秘書梅拉美德(G. M. Melamed)以本會名義與中華民國交通部郵政總局之代表簽訂蘇維埃共和國與中華民國互換包裹協定特給本委託書為憑。

郵電人民委員長李果夫 (A. I. Rykov) (簽字)

西曆一九三六年三月二十七日

(官章)

商法委員會審查報告

◎修正海商法第二十三條條文案審查報告

爲呈復事案奉

鈞令准行政院咨據財政部呈稱總稅務司呈關於起陸沉船事項請示各節經部分別核議查第一項關係立法範圍咨請查照酌核辦理等由在商法委員會核議具報等因嗣又奉 鈞令准行政院咨據財政部呈關於起陸沉船問題第一項尙未奉令知請咨催核復一案咨請迅予核議見復等由仰該會迅予核議具復等因本會遂於四月一日開會審查呈請

鈞長令准添派委員樓桐孫會同審查復於九月十日十月十五日迭次開會審查僉以海商法第二十三條規定船舶所有人所負財產上之責任係以本次航海之船舶價值運費及其他附屬費爲限所謂有限之責任財產是也此種責任財產如若一無所有船舶債權人不得對於船舶所有人所有之其他財產請求執行更何論乎原不應於船舶所有人之貨物故若海關因盡公益上之義務於起陸沉船當時將貨物併予撈取支有費用係民法第一百七十六條關於無因管理之規定自有請求貨物所有人償還之權至於應就船舶所有人責負財產取償之起陸沉船費用要無逕將貨物所有人所有之貨物扣押備抵之理所請酌加修改海商法第二十三條之處應請毋庸置議是否有當理合具文呈復

敬請

鑒核

提交 院會公決謹呈

院 長 孫

副院 長 葉

商法委員會委員馬寬初

戴修駿

衛挺生

瞿曾澤

黃右昌

盛振為

會同審查委員 樓桐孫

◎修正保險法草案報告

為呈報事案查保險法前經本會起草完竣呈奉

院會修正通過於十八年十二月三十日奉

國民政府公布在案現在此法亟待施行但公布迄今數載於茲今昔情形已復不同且保險業法續經公布兩法立意用辭彼此允宜一律今由本會斟酌損益量加修正擬具草案迭次開會共同商討函請實業部派代表列席採擇該部意見並參酌上海市保險業同業公會意見將該草案逐條討論修正通過共為三章一百條是否有當理合繕呈保險法修正草案敬請

鑒核並候

提交 院會公決謹呈

院 長 孫

副院長 葉

商法委員會委員馬寅初

戴修駿

衛挺生

瞿會澤

黃右昌

盛振為

附保險法修正草案

第一章 總則

第一節 通則

第一條 本法所稱保險謂當事人一方約定他方支付保費對於他方固不可預料或不可抵力之事故所致之損害或責任負擔賠償之契約

第二條 要保人得不經委任爲他人之利益訂立保險契約

第三條 受益人有疑義時推定要保人爲自己之利益而訂立

第四條 保險契約由代理人訂立者應載明代訂之意旨

第五條 保險契約由合夥人或共有人中之一人或數人訂立而其利益及於全體合夥人或共有人者應載明爲全體合夥人或共有人訂立之意旨

第六條 爲他人利益訂立之保險契約於訂約時該他人未確定者由要保人或保險契約所載可得確定之受益人享受其利益

第七條 本法之強制規定不得以契約變更之但有利於被保險人者不在此限

第八條 本法規定於其他保險契約適用之但法令另有規定者不在此限

第二節 保險利益

第九條 要保人對於財產上之現有利益或因財產上之現有利益而生之期待利益有保險利益

第十條 運送人或保管人對於所運送或保管之貨物以其所負之責任爲限有保險利益

第十一條 要保人對於左列各人之生命或身體有保險利益

一、本人

二、生活費或教育費所仰給之人

三、債務人

四、為本人管理財產或利益之人

第十一條 被保險人對於保險標的無保險利益者保險契約無效

第十二條 被保險人死亡或保險標的所有權移轉時保險契約仍為繼承人或受讓人之利益而存在但保險人繼承人受讓人各有終止契約之權

第十三條 合夥人或共有人聯合為被保險人時其中一人或數人讓與保險利益於他人者保險契約不因之而失效

第十四條 非基於有效契約而生之利益不得為保險利益

第三節 保險契約

第十五條 保險契約應以保險單或暫保單為之

第十六條 保險契約應記載左列各款事項由當事人雙方簽名

一、當事人之姓名及住所

二、保險之標的

三、所保危險之性質

四、保險責任開始之日時及保險期間

五、保險金額

六、保險費

七、無效及失權之原因

八、訂約之年月日

第十七條 保險契約除人身保險外得為指示式或無記名式

保險人對於要保人所得為之抗辯亦得以之對抗保險契約之受讓人

第十八條 保險契約為不定額保險契約及定額保險契約不定額保險契約為契約上載明保險標的之價額須至危險發生後

估計而定之保險契約

定額保險契約為契約上載明保險標的一定價額之保險契約

第十九條 保險契約訂立時保險標的之危險已發生或已消滅者其契約無效

訂約時僅要保人知危險已發生者保險人不受契約之拘束

訂約時僅保險人知危險已消滅者要保人不受契約之拘束

第二十條 變更保險契約或恢復停止效力之保險契約時保險人於接到通知後十五日內不為拒絕者視為承諾但人壽保險

不在此限

第二十一條 當事人之一方對於他方應通知之事項而怠於通知者不問是否故意他方得據為解除保險契約之原因

第二十二條 要保人被保險人或受益人遇有保險人應負保險責任之事故發生應於知悉後五日內通知保險人

第二十三條 要保人對於保險契約內所載增加危險之情形應通知者應於知悉後通知保險人

危險增加由於要保人或被保險人之行為所致者其危險程度如在訂約時為保險人所知即須增加保險費或不訂

約者要保人或被保險人應先通知保險人

危險增加不由於要保人或被保險人之行為所致者要保人或被保險人應於知悉後十五日內通知保險人

第二十四條 保險人遇有前條情形得終止契約或提議另定保險費要保人對於另定保險費不同意者其契約即為終止但因前

條第二項情形終止契約時保險人如有損失並得請求賠償

保險人知危險增加後仍繼續收領保費或於危險發生後給付賠償金額或有其他維持契約之表示者喪失前項之權利

第二十五條 危險增加如有左列情形之一時不適用第二十二條之規定

一、對於災害之發生及保險人之負擔無影響者

二、為防護保險人之利益者

三、為履行道德上之義務者

第二十六條 當事人之一方對於左列各款不負通知之義務

一、為他方所知者

二、依通常注意為他方所應知者或無法證為不知者

三、一方對於他方經聲明不必通知者

第二十七條 要保人或被保險人不於第二十二條或第二十三條第三項所規定之期限內為聲明或通知者對於保險人因此所

受之損失應負賠償責任

第二十八條 訂立契約時要保人對於保險人之書面詢問應為聲明

要保人故意或過失遺漏或為不實之聲明時其遺漏或不實之聲明足以變易或少保險人對於危險之估計者保險人得解除契約其危險發生後亦同

前項解除係自保險人知有解除之原因後經過一個月不行使而消滅契約訂立後經過二年者亦同

第四節 特約條款

第二十九條 特約條款為當事人於保險契約基本條款外添附履行特種義務之條款

第三十條 與保險契約有關之一切事項不問過去現在或將來均得以特約條款定之

第三十一條 保險契約當事人之一方違背特約條款時他方得解除契約

第三十二條 關於未來事項之特約條款於未屆履行期前危險已發生或該履行為不可能或在訂約地為不合法而未履行者保險契約不因之而失效

第五節 保費

第三十三條 要保人應於約定時期給付保費

為他人利益訂立之保險契約其保費應由要保人給付之但保險人對於要保人所得為之抗辯亦得以此對抗受保人

第三十四條 人壽保險之保險費到期未給付者經催告後逾一個月仍不給付時保險契約之效力停止

催告應送達於要保人或負有給付保費義務之人之最後住所保險費經催告後應於保險人營業所給付之

第一項停止效力之保險契約於保費及其他費用清償後翌日之正午恢復其效力

保險人於第一項所規定之期限屆滿後有停止契約之權

第三十五條

以同一利益同一危險善意訂立數個保險契約其保險金額之總額超過保險標的之價額者在危險發生前被保險人得倚超過部份要求比例返還保險費

保險契約因第四十七條之情事而無效時保費人於不知情之時期內仍取得保險費

第三十六條

保險契約因第十九條第二項之情事而保費人不受拘束時保費人得請求償還費用共已受領之保險費無須返還
保險契約因第十九條第三項之情事而保費人不受拘束時保費人不得請求保險費及償還費用共已受領者應返還之

保險契約因第六十四條之情事而終止時終止後之保險費已給付者應返還之

第三十七條

保險契約因第二十八條第二項之情事而解除時保費人無須返還其已受領之保險費

第三十八條

保險費依保險契約所載增加危險之特別情形計算者其情形在契約存續期內消滅時要保人得按訂約時保險費率自其情形消滅時起算請求比例減少保險費

保險人對於前項減少保險費不同意時要保人得終止契約

第三十九條

保險人破產時保險契約於破產宣告之日終止其終止後之保險費已給付者要保人請求返還

第四十條

要保人破產時保險契約仍為破產債權人之利益而存在但破產管理人或保險人得於破產宣告後三個月內終止契約其終止後之保險費已給付者應返還之

第六節 保險人之責任

第四十一條

保險人對於由不可預料或不可抗力所致之損害或責任賠償責任係保險契約內有明文限制者不在此限
保險人對於由要保人或被保險人之過失所致之損害或責任賠償責任係出於要保人或被保險人之故意者不

在此限

第四十二條 保險人對於因履行道德上之義務所致之損害或責任應負賠償責任

第四十三條 保險人對於因要保人或被保險人之受僱人或其所有之物或動物所致之損害或責任應負賠償責任

第四十四條 應付之保險金額保險人應於約定期限內給付之無約定者應於接到通知後十五日內給付之

除本法另有規定或當事人另有約定外保險人不負擔保險金額以外之義務

第七節 複保險

第四十五條 複保險為要保人對於同一保險利益同一危險與數保險人分別訂立數個保險之契約

第四十六條 複保險除另有約定外要保人應將他保險人之姓名及保險金額通知各保險人

第四十七條 要保人故意不為前條之通知或意圖不當得利而為複保險者其契約無效

第四十八條 善意之複保險其保險金額之總額超過保險標的之價值者除另有約定外各保險人對於保險標的之全部價值僅

就其所保金額比例分担之責但賠償總額不得超過保險標的之價值

第八節 再保險

第四十九條 再保險為保險人以其所承保之危險轉向他保險人為責任保險之契約

第五十條 原保險契約之被保險人對於再保險人無賠償請求權

第五十一條 保險人訂立再保險契約時應將被保險人所有之聲明及與危險有關所得之通知轉告再保險人

第九節 時效

第五十二條 由保險契約所生之權利自得為請求之日起經過二年不行使而消滅

有左列情形之一者其二年期限之起算依左列之規定

- 一、要保人或被保險人對於危險之聲明有遺漏或不實者自保險人知情之時起算
- 二、危險發生後利害關係人能證明其非因疏忽而不知情者自其知情之時起算
- 三、要保人或被保險人對於保險人之請求係由於第三人之請求而生者自要保人或被保險人受請求時起算

第二章 損失保險

第一節 通則

第五十三條 損失保險為賠償損失之契約

第五十四條 保險人對於所保危險直接所生之損失負賠償之責

因數種保險標的之致保險標的發生損失者視同直接所生之損失

第五十五條 損失發生間接由於所保危險所致者保險人不負賠償之責

第五十六條 保險人得約定保險標的之一部分應由要保人自行負擔由危險而生之損失

有前項約定時要保人不得將來經保險之部分另向他保險人訂立保險契約

第五十七條 保險人之賠償金額不得超過保險標的在保險事故發生時價值之總額

第五十八條 保險金額超過保險標的價值之契約係由當事人一方之詐欺而訂立者他方得解除契約如有損失並得請求賠償

無詐欺情事者其契約僅於保險標的價值之限度內為有效

無詐欺情事之保險契約經當事人一方將超過價值之事實通知他方後保險金額及保險費均應按照保險標的之價值比例減少

第五十九條

保險標的不能以市價估計者得由當事人約定其價值

第六十條

保險金額不及保險標的之價值者除契約另有訂定外保險人之負擔以保險金額對於保險標的之價值比例定之

第六十一條

保險人或被保險人爲證明及估計損失所支出之必要費用除契約另有訂定外由保險人負擔之保險金額不及保險標的之價值時保險人對於前項費用依前條規定比例負擔之

第六十二條

保險人對於要保人或被保險人爲證明或估計損失之必要行爲所生之費用負擔還之責其償還數額與賠償金額合計雖超過保險標的之價值仍應償還契約另有訂定者不在此限
前條第二項之規定於前項之費用負擔準用之

第六十三條

損失未估定前要保人或被保險人得爲其利益或因賠償損失外非經保險人同意對於保險標的不得加以變更

第六十四條

保險標的非因保險契約所載之事故而完全滅失時保險契約即爲終止

第六十五條

保險標的受部分之損失者保險人得要求保人停止契約之權
前項終止契約權於賠償金額給付後經過一個月不行使即消滅

第六十六條

以後事故所致之損失其責任以賠償保險金額之餘額爲限並按其比例收取以後之保險費
被保險人因保險人應負保險責任之損失發生前對於第三人有所損失賠償請求權者保險人得於給付保險金額後代位行使被保險人對於第三人請求權但其所請求之數額以不逾所賠償之保險金額爲限
前項第三人爲被保險人之家屬或僱用人時保險人無代位請求權但損失係由其故意所致者不在此限

第六十七條

保險契約不與保險標的同時轉讓時其契約之效力即行停止

保險契約與保險利益同時轉讓時保險利益歸受轉讓者所有

第二節 火災保險

第六十八條 火災保險人對於由火災所致保險標的之實際損失負賠償之責

第六十九條 就集合之物而總括為保險者被保險人之家屬僱用人及同居人之物亦享受保險利益及保險契約視同並為第三

人之利益而訂立

第七十條 損失之估計因可歸責於保險人之事由而遲延者應自被保險人交出損失清單一個月後加給利息損失清單交出

二個月後損失尚未完全估定者被保險人得請求先行交付其所應得之最低保險金額

第三節 責任保險

第七十一條 責任保險人於被保險人對於第三人負損失賠償責任而受賠償之請求時負賠償之責

第七十二條 被保險人因受第三人之請求而為抗辯所支出之訴訟上或訴訟外必要費用除契約另有訂定外由保險人負擔之

被保險人得請求保險人墊給前項費用

第七十三條 責任保險契約係為被保險人所營之事業而訂立者被保險人之代理人或監督人所負之損失賠償責任亦

享受保險利益其契約視同並為第三人之利益而訂立

第七十四條 保險人得約定被保險人對於第三人處其責任所為之承認和解或賠償未經其參預者不受拘束

第七十五條 保險人於第三人由被保險人應負責任事故所致之損失未受賠償以前不得以保險金額之全部或一部給付被保

險人

第三章 人身保險

第一節 通則

第七十六條 人身保險為死亡或生存之人壽保險及人身之傷害保險

第七十七條 人身保險之保險金額依保險契約之所定

第七十八條 人身保險之保險人不得代位行使要保人或受益人因保險事故所生對於第三人之請求權

第二節 人壽保險

第七十九條 人壽保險契約得由本人或第三人訂立之

第八十條 由第三人訂立之死亡保險契約未經被保險人書而承認並約定保險金額其契約無效

第八十一條 由第三人訂立之人壽保險契約其權利之移轉或出質非經被保險人以書而承認者不生效力

第八十二條 以十四歲以下之未成年人或心神喪失或精神耗弱之人為被保險人而訂立之死亡保險契約無效

保險人要保人故意違反前項之規定者處一年以下有期徒刑或五百元以下罰金

第八十三條 人壽保險契約除記載第十六條規定事項外應記載左列事項

一、被保險人之姓名性別及年齡

二、受益人之姓名或確定受益人之方法

三、請求保險金額之事故或時期

四、依第九十二條之規定有減少保險金額者之條件者其條件

第八十四條 被保險人故意自殺者保險人無給付保險金額之義務但應將保險之責任準備金撥歸於應得之人

保險契約載有被保險人故意自殺保險人仍應給付保險金額之條款者其條款於訂約二年後始生效力

恢復停止效力之保險契約其二年期限應自恢復停止效力之日起算

被保險人因犯罪致死者保險人不負給付保險金額之義務但保險費已付足三年以上者保險人應將其責任準備金返還於應得之人

第八十五條 要保人得通知保險人以保險金額之全部或一部給付其所指定之受益人一人或數人

前項指定之受益人以於請求保險金額時生存者為限

第八十六條 受益人經指定後要保人仍有以契約或遺囑處分其保險利益之權但要保人聲明拋棄處分權者不在此限

要保人行使前項處分權非經通知不得對抗保險人

第八十七條 死亡保險契約無受益人者其保險金額作為被保險人之遺產

第八十八條 保險金額約定於被保險人死亡時給付於其所指定之受益人者其金額不得作為被保險人之遺產

第八十九條 受益人非經要保人之同意或保險契約載明允許轉讓者不得將其利益轉讓他人

第九十條 保險人對於保險費不得以訴訟請求給付

保險費有未給付時保險人得依第三十四條第一項之規定終止契約或依保險契約所載條件減少保險金額
契約終止時保險費已付足三年以上者保險人應返還其責任準備金

保險人以終身為期不附生存條件之死亡保險契約或契約訂定於若干年後給付保險金額或年金者如保險費已付足三年以上而有未付時保險人僅得減少保險金額或年金之數額

第九十一條 利害關係人均得為要保人代付保險金

第九十二條 減少保險金額之條件及契約終止時減少之數額應載明於保險契約

保險金額減少後之金額不得少於要保人依訂原約時之估價訂立同類保險契約將原契約終止時已有之責任準備金額減去不逾原保險金額百分之一之數額後以其全部作為保險費一次給付所能得之金額

保險金額之一部係因其保險費全數一次給付而訂定者不因其他部份之分期給付保險費之不給付而受影響

第九十三條 要保人於付足保險費三年以上後得向保險人換取保險金額之一部

換取之條件及可得之保證金額應載明於保險契約

保險人接到要保人換取之通知後得約定一個月以下之期間給付可得換取之金額

要保人由換取而得之金額不得少於其應得責任準備金之四分之三

保險契約於要保人換取保險金額後即時終止

第九十四條 保險費付足三年以上者要保人得以保險契約為質向保險人借款

保險人於接到要保人借款之通知後得約定一個月以下之期間給付可得質借之金額

第九十五條 受益人故意致被保險人於死者無請求保險金額之權保險費付足三年以上者保險人應將其責任準備金給付於

應得之人

受益人故殺被保險人未遂時被保險人得撤銷其受益權利

第九十六條 被保險人年齡不實而其真實年齡已超過保險人所定保險年齡限度者其契約無效

因被保險人年齡不實致所付之保險費少於應付數額者保險金額應按照所付之保險費與被保險人之真實年齡比例減少之

因被保險人年齡不實致保險費收取逾額者保險人應將其逾額部分返還之

第九十七條 保險人破產時受益人對於保險人得請求之保險金額之債權以共保險責任準備金按訂約時之保險費率比例計算之

要保人破產時保險契約定有受益人者仍為受益人之利益而存在

第三節 傷害保險

第九十八條 傷害保險除本節有規定外適用關於人壽保險之規定但第九十條第九十二條及第九十三條之規定不在此限

第九十九條 被保險人不與要保人為同一人時得僅對被保險人之職業或職務不適用第七十九條之規定

前項情形不適用第八十二條關於禁止為十四歲以下之未成年入訂立保險契約之規定

第一百條 第六十一條第一項及第六十二條之規定於傷害保險準用之

○修正保險業法各條條文案報告

為呈請修正保險業法事案查保險法現經本會擬具修正草案呈報該法第二章損害保險四字經修正為損失保險現擬將保險業法內財產保險四字亦修正為損失保險庶兩法用辭彼此得以相同當於十月十五日本會會議議決通過是否有當理合繕呈保險業法擬行修正各條條文案敬請

鑒核並候提交

院會公決謹呈

院長孫

副院長葉

商法委員會委員馬寅初

戴修駿

衛挺生

瞿曾澤

黃右昌

盛振為

附修正保險業法各條條文

- 第一條 本法所稱保險業謂以損失保險或人身保險為業而設立之團體
- 第四條 同業保險業不得兼營損失保險與人身保險
- 第八條 保險業應設置保險計算員至少一人但損失保險不在此限
- 第九條 左列保險業為中國保險業

- 一、人身保險業其股東全體為中國人者
- 二、損失保險業其資本三分之二以上為中國人所有並其董事三分之二以上及總經理為中國人者
- 三、相互保險社其社員全體為中國人者

第四十五條 保險公司因公司法第二百零一條第三款第四款第七款或因公司核准原案撤銷而解散時在解散後三個月內發生給付保險金之事由者其保險金仍應照付

前項期間經過後在損失保險應將已付而未到期之保險費退還
在人身保險應將被保險人之責任準備金退還
第五十條 相互保險社之預定社員人數在損失保險不得少於五十人在人身保險不得少於一百人

◎起草保險業法施行法草案報告

為呈報專案查保險業法前經本會起草完竣呈奉

院會修正通過於二十四年七月五日奉

國民政府公布在案現在此法亟待施行茲由本會草擬保險業法施行法草案送經開會共同商討並函請實業部派代表列席探擇該部意見將該草案逐條討論修正通過共二十條是否有當理合繕呈保險業法施行法草案敬請

鑒核並候

提交 院會公決謹呈

院 長 孫

副院長 蔣

商法委員會委員馬寅初

戴修駿

衛挺生

附保險法施行法草案

第一條 凡依本法保險業之保險契約發行人具有前條所定保險業法第六條所規定之文件者由主管官署轉請實業部核准

第二條 保險有限公司之保險契約發行人具有前條所定保險業法第六條所規定之文件者由主管官署轉請實業部核准

第三條 相互保險組織之保險業應依本法及共他法律各規定其設立登記並轉請實業部核准

第四條 保險業自核准發起後六個月不呈請設立登記者其發起應視同失效自設立登記後滿一年不開始營業者其設立登記失其效力

立登記失其效力

第五條 保險業法施行前業經登記之保險業其章程有與保險業法無異者應於保險業法施行後一年內修正呈由主管官署轉請實業部

核准備案

第六條 保險業法施行前業經登記之保險業其章程有與保險業法無異者應於保險業法施行後一年內修正呈由主管官署

轉請實業部核准

第七條 保險業法施行前資本總額不及國幣二十萬元之保險業應於保險業法施行後二年內補足之

第八條 保險業法施行前業經掛失保險與人身保險之保險業應於保險業法施行後二年內依法改組並依本法第二條或第

三條之規定分別呈請登記

瞿曾澤
黃右昌
盛振為

第九條 保險業法施行前經營他業之保險業應於保險業法施行後二年內結束營業之業或依法改組並依本法第二條改第

三條及其他關係法規之規定分別呈請登記

第十條 保險業法施行前已設立之保險業非為股份有限公司或相互保險社之組織者應於保險業法施行後一年內依法改

組呈請登記

第十一條 保險業法所定保險業應辦之保證金應於保險業法施行後六個月內繳納國庫

第十二條 保險業以公積金撥充保證金時應按市價計算

第十三條 保險業在準備金之計算其數額不得少於未到期保險費百分之四十人壽保險保險費及責任準備金之計算其

利息最低不得少於年利三釐最高不得超過年利六釐

第十四條 保險契約應用中國文字其並用他國文字者以中國文字為準

第十五條 保險業經紀人公證人及保險計算員之給證辦法由實業部定之

第十六條 實業部得於保險業繁盛地方設置保險業監理官監督保險業

第十七條 保險業法及本法所稱主管官署於未設置保險業監理官地方在省為建設廳在縣屬行政院之市為縣會屬省

第十八條 在未設置保險業監理官地方關於保險業之監督事項實業部得委託省市主管廳局辦理之

第十九條 保險業監督規程由實業部定之

第二十條 本法自保險業法施行之日施行

法制委員會同財政委員會審查報告

◎修正立法院組織法原文草案審查報告

爲呈報事案查院會交付審查修正各機關組織法關於預算會計統計部份職權行使之規定案各機關辦理歲計會計統計人員辦公處組織條例草案及院令交議國民政府令交主計處請設置中央各機關辦理統計人員經中央政治會議議決照准令仰查照案院令交議國民政府令交主計處援案另擬設置中央各機關會計人員辦法四案經中央政治會議核定令仰查照案等四案前由本會等委員衛挺生趙文炳陳願遠楊公達梅汝璈林彬羅鼎趙迺傳童其政陳長衡狄膺史維煥劉振東等初步審查完竣報告到會於本會等第四屆第九次聯席會議提出討論當經議決關於各機關辦理歲計會計統計人員額數如何規定俟呈請院會決定後再行討論並呈經本院第四屆第六十三次會議議決再付原審查委員會審查遵卽函請原審查委員衛挺生等審查旋據衛委員等報稱迭開審查會議並函請主計處及各機關派員列席結果援照最近修正內政部組織法案成例於各機關組織法中明文規定設置主計人員專辦歲計會計統計事項以樹立超然主計制度並規定佐理人員員額由主計處會同各機關就各該組織法所定人員名額中加以決定以避免借端濫增人員且予各機關以伸縮之餘地俾得視事務之繁簡而定其人數之多寡庶幾人盡其才事無不舉此外並將其他關係條文連帶修正等由附具修正草案到會復於本會等第四屆第十次聯席會議提出討論結果議決照審查報告將立法院司法院考試院監察院外交部海軍部教育部實業部交通部鐵道部司法行政部銓敘部審

計部全國經濟委員會建設委員會蒙藏委員會僑務委員會考選委員會衛生署公務員懲戒委員會行政院中央研究院故宮博物院等組織法或組織條例分別修正通過爲此理合繕具各修正草案備文呈請

鑒核提交大會公決謹呈

院 長 孫

副院長 葉

法制委員會委員長 吳經熊
財政委員會委員長 馬寅初

◎修正立法院組織法條文草案案審查報告

附立法院組織法修正條文草案

第八條 秘書處掌左列事項

- 一、關於文書之收發及保管事項
- 二、關於文件之分配撰擬編製事項
- 三、關於會議紀錄事項
- 四、關於本院委任職員之任免事項
- 五、關於本院任用專門人員及僱員事項

六、關於典守印信事項

七、關於庶務事項

八、其他不屬於各委員會及通譯處主管事項

(說明)

原條文第三款「關於統計調查事項」全刪餘款依次遞改第七款(即原第八款)於「於」字下刪去「會計」二字

第十二條

立法院得任用專門人員其人數人選俸給由立法院決定之

立法院設會計主任一人統計主任一人辦理歲計會計統計事項受立法院院長之指揮監督並依國民政府主計處

組織法之規定直接對主計處負責

會計室及統計室需用佐理人員名額由立法院及主計處就本法所定委任人員及僱員名額中會同決定之

(說明)

第一項係原條文第二項及第三項係新添

◎修正司法院組織法條文草案案審查報告

附司法院組織法修正條文草案

第十條 秘書處掌左列事項

一、關於文書收發編製及保管事項

二、關於文書分配事項

三、關於文件之撰擬及編譯事項

四、關於典守印信事項

五、關於庶務事項

六、其他不屬於參事處主管事項

(說明) 第五款於「於」字下刪去「會計」二字

第十四條 司法院經國務會議及立法院之議決得增設委員會及其他機關或裁併之

司法院設會計主任一人統計員一人辦理設計會計統計事項受司法院院長之指揮監督並依國民政府主計處組織法之規定直接對主計處負責

會計室及統計室需用佐理人員名額由司法院及主計處就本法所定委任人員及僱員名額中會同決定之

(說明) 第一項係原條文第二項第三項係新添

◎修正考試院組織法條文案草案審查報告

附考試院組織法修正條文案草案

第八條 秘書處掌左列事項

- 一、關於文書收發編製及保管事項
- 二、關於文書分配事項
- 三、關於文件之撰擬及翻譯事項
- 四、關於典守印信事項
- 五、關於庶務事項
- 六、其他不屬於參事處主管事項

(說明) 第五款於「於」字下刪去「會計」二字

第十二條

◎考試院得依法律於各省組織典試委員會

◎考試院設會計員一人統計員一人辦理歲計會計統計事項受考試院院長之指揮監督並依國民政府主計處組織法之規定直接對主計處負責

◎會計室及統計室需用佐理人員名額由考試院及主計處就本法所定委任人員及僱員名額中會同決定之

(說明) 第一項係原條文第二項第三項係新增

◎修正監察院組織法條文草案案審查報告

附監察院組織法修正條文草案

第八條 秘書處掌左列事項

- 一、關於文書收發編製及保管事項
- 二、關於文書分配事項
- 三、關於文件之撰擬及翻譯事項
- 四、關於典守印信事項
- 五、關於庶務事項
- 六、其他不屬於審事處之事項

(說明) 第五款於「務」字下刪去「會計」二字

第十一條

◎監察院置秘書長一人參事四人至六人簡任秘書六人至十人共計四人簡任僱員十人至二十人委任

◎監察院於必要時得置調查專員四人至六人委任

③ 監察院設會計主任一人統計主任一人辦理會計統計事項受監察院院長之指揮監督並依國民政府主計處組織法之規定直接對主計處負責

④ 會計室及統計室需用佐理人員名額由監察院及主計處就本法所定委任人員及僱員名額中會同決定之

(說明) 第一項第二項係原條文第三項第四項係新添

◎修正外交部組織法條文草案案審查報告

附外交部組織法修正條文草案

第七條 總務司掌左列事項

- 一、關於收發分配撰擬保存文電事項
- 二、關於部令之公布事項
- 三、關於典守印信事項
- 四、關於本部及所屬各機關職員之任免考成懲戒事項
- 五、關於外交官領事官之遴選及其甄錄事項
- 六、關於刊行出版物及編發書報事項
- 七、關於對外交際事項
- 八、關於本部官產官物之保管事項
- 九、關於本部庶務及其他不屬各司之事項

(說明) 第六款於「報」字下刪去「並統計」三字原第九款「關於本部經費之預算決算及會計事項」及現第九款「關於稽

核直轄各機關之經費及會計事項」均已全刪去現第八款係原第十款現第九款係原第十一款

第十九條

○外交部因事務上之必要時得聘用顧問及專門人員

○外交部設會計主任一人統計主任一人辦理會計統計事項受外交部部長之指揮監督並依國民政府主計處組織法之規定直接對主計處負責

○會計室及統計室需用佐理人員名額由外交部及主計處就本法所定委任人員及僱員名額中會同決定之

(說明) 第一項係原條文第二項第三項係新添

◎修正海軍部組織法條文案草案審查報告

附海軍部組織法修正條文案

第五條 總務司掌左列事項

- 一、關於文件及機要事項
- 二、關於典守印信事項
- 三、關於戰時徵發物件表報告事項
- 四、關於公文函件之編輯保存及收發事項
- 五、關於部內軍官軍佐及文官任免事項
- 六、關於部內風紀事項
- 七、關於交際事項
- 八、關於部內出納事項

- 九、關於部內庶務事項
- 十、其他不屬於各司事項

(說明) 第三款於「報告」字樣下刪去「及統計」三字

第七條 軍務司掌左列事項

- 一、關於海軍建制及編制事項
- 二、關於戒嚴事項
- 三、關於艦隊配置事項
- 四、關於校閱艦隊操演事項
- 五、關於戰時各項規則事項
- 六、關於各艦隊軍紀風紀事項
- 七、關於審核海軍醫院醫校及海軍紅字會事項
- 八、關於衛生人員之考績事項
- 九、關於衛生報告及衛生船員學術研究事項
- 十、關於軍港要港事項
- 十一、關於海軍運輸事項
- 十二、關於兵士徵募補充事項

(說明) 第九款於「報告」字樣下刪去「統計」三字

第十二條 軍需刑章左列事項

- 一、關於軍服之經理及檢查事項
- 二、關於軍服糧煤等給與之規定事項
- 三、關於平時戰時糧煤之給與及戰時糧煤之準備事項
- 四、關於餉項出納事項
- 五、關於營繕事項
- 六、關於海軍軍用事項
- 七、關於規定俸給及旅費事項
- 八、關於各種給與及軍需規定之審查事項
- 九、關於經理人員之考績事項

〔說明〕第四款於「納」字下刪去「及預算決算」五字原第六款「關於會計稽核事項」已全刪現 六七八九各款係原第七八九十各款

第十九條 海軍部因事務上之必要得設立委員會其委員由海軍部部長就現任海軍人員指派之

海軍部設會計主任一人統計主任一人辦理豫計會計統計事項受海軍部部長之指揮監督並依國民政府主計處組織法之規定直接對主計處負責

會計室及統計室需用佐理人員名額由海軍部及主計處擬本法所定委任人員及僱員名額中會同決之

〔說明〕第一項係原條文第二項第三項係新添

海軍系統表及海軍部編制表內總務司下之「統計科」均改為「統計室」；海軍部司下之「會計科」均改為「會計室」。

◎修正教育部組織法條文案草案審查報告

附教育部組織法修正條文案草案

第七條 總務司掌左列事項

- 一、關於收發分配撰擬繕校保存文件事項
- 二、關於部令之公布事項
- 三、關於典守印信事項
- 四、關於紀錄職員之進退事項
- 五、關於編製報告事項
- 六、關於編印公報及發行事項
- 七、關於本部官物之保管事項
- 八、關於本部庶務及其他不屬各司之事項

(說明) 第五款於「製」字下刪去「統計」二字原第七款「關於本部經費之預算決算及會計事項」及原第八款「關於稽核

直轄各機關之經費及會計事項」均已全刪現第七款第八款係原第九款第十款

第二十一條 一、教育部設科員十人至十八人科員八十人至一百一十人承長官之命分掌各科事務

二、教育部設會計主任一人統計主任一人辦理會計統計事項受教育部部長之指揮監督並依國民政府主

計處組織法之規定直接對主計處負責

三、會計室及統計室需用佐理人員名額由教育部及主計處就本法所定委任人員及僱員名額中會同決定之

(說明) 第一項係原條文第二項第三項係新添

◎修正實業部組織法條文案草案審查報告

附修正實業部組織法修正條文案

第七條 總務司掌左列事項

- 一、關於收發分配撰擬保存文件事項
- 二、關於部令之公布事項
- 三、關於典守印信事項
- 四、關於紀錄職員之進退事項
- 五、關於出版物之編輯刊行事項
- 六、關於本部官產官物之保管事項
- 七、關於本部庶務及其他不屬各司之事項

(說明) 原第五款「關於統計之編製整理事項」原第七款「關於本部經費之預算決算及會計事項」及原第八款「關於稽核直轄各機關之經費及會計事項」均已全刪現第五、六、七各款為原第六第九第十各款

第八條 農業司掌左列事項

- 一、關於農業蠶桑之試驗檢查改良保護事項
- 二、關於農地改良事項

- 三、關於病蟲害之防除及檢查事項
 - 四、關於農用器具及種子之檢查改良及介紹獎勵事項
 - 五、關於農業團體之監督事項
 - 六、關於農田水利事項
 - 七、關於農業之調查事項
 - 八、關於農業智識之增進事項
 - 九、關於農民銀行之促進事項
 - 十、關於田租之調查事項
 - 十一、關於農村經濟之調查事項
 - 十二、關於其他農業事項
- (說明) 第七款第十一款各於「查」字下刪去「及統計」三字
- 第九條 工業司掌左列事項
- 一、關於國營化學機械冶煉及其他工業之設及管理事項
 - 二、關於民營化學機械冶煉及其他工業之勸保護監改改良及推廣事項
 - 三、關於製造品之徵集試驗及檢定事項
 - 四、關於工業之專利及特許事項
 - 五、關於國貨之證明及獎勵事項

- 六、關於工廠之登記及考核事項
- 七、關於工業技術登記及考核事項
- 八、關於工業團體之登記及監督事項
- 九、關於工業標準事項
- 十、關於度量衡之製造檢定及進行事項
- 十一、關於工廠之調查事項
- 十二、關於其他工業事項

(說明) 第十一款於「查字」下刪去「及統計」三字

第十條 商業司掌左列事項

- 一、關於國營商業之設計管理事項
- 二、關於民營商業之獎勵保護監督改良及推廣事項
- 三、關於商品陳列展覽事項
- 四、關於商品檢驗事項
- 五、關於商號及商標登記事項
- 六、關於商業團體之登記及監督事項
- 七、關於商業金融及國際匯兌之調查及其調節之研究事項
- 八、關於交易所之登記及監督檢查事項

第十二條

(說明)

第十六款於「查」字下刪去「及統計」三字

- 九、關於保險公司及特種營業之核准登記及監督事項
- 十、關於會計師之登記及考核監督事項
- 十一、關於調節物價及出品銷場事項
- 十二、關於商約商稅之研究事項
- 十三、關於發展國際貿易事項
- 十四、關於商埠商港之經營事項
- 十五、關於駐外商務官之指導監督事項
- 十六、關於商稅之調查事項
- 十七、關於其他商業事項

第十七條

- 一、關於國營商業之籌設及管理事項
- 二、關於商業之監督保護及獎勵事項
- 三、關於領權之特許及撤銷事項
- 四、關於商業登記事項
- 五、關於領區稅之擬定及徵收事項
- 六、關於商業爭議事項

- 七、關於鑛務警察事項
- 八、關於鑛業調查事項
- 九、關於鑛區勘定及鑛質分析事項
- 十、關於鑛業用地事項
- 十一、關於地質調查事項
- 十二、關於其他鑛業事項

(說明) 第八款於「查」字下刪去「及統計」三字

第十三條 勞工司掌左列事項

- 一、關於勞工團體之監督事項
- 二、關於勞工生活之改良及保障事項
- 三、關於工廠鑛廠衛生設備之指導監督及檢查事項
- 四、關於工人智識之增進事項
- 五、關於工人失業及傷害之救濟事項
- 六、關於勞動保險之促進事項
- 七、關於工人與僱主間糾紛之調解及勞資協作之指導事項
- 八、關於工人或工會相互間之糾紛事項
- 九、關於工人工作能率及服務狀況之考查事項

十、關於勞工移殖及國外僑工保護事項

十一、關於國際勞工事項

十二、關於其他勞工事項

(說明)

原第十二款「關於勞工統計事項」已全刪去現第十二款係原第十三款

第十四條

合作司掌左列事項

一、關於合作社之監督事項

二、關於合作事業之計畫及促進事項

三、關於合作事業之指導及視察事項

四、關於合作資金之調劑事項

五、關於合作人才之訓練事項

六、關於合作事業之調查事項

七、關於其他合作事項

(說明)

第六款於「查」字下刪去「統計」三字

第二十三條

實業部因事務上之必要得聘用顧問及專門委員

實業部設統計長一人會計主任一人辦理統計會計事項受實業部部長之指揮監督並依國民政府主計處組

織法之規定直接對主計處負責

統計處及會計室需用佐理人員名額由實業部及主計處就本法所定荐任委任人員及僱員名額中會同決定之

(說明) 第一項係原修文第二項第三項係新添

◎修正交通部組織法修正案審查報告

附交通部組織法修正條文案

第七條 總務司掌左列事項

- 一、關於收發分配撰輯保存文件事項
- 二、關於部令之公布事項
- 三、關於典守印信事項
- 四、關於本部及所屬各機關職員之任免獎懲事項
- 五、關於編製報告及刊行出版物事項
- 六、關於郵政行政及技術人員之訓練及教育事項
- 七、關於本部庶務及其他不屬於各司事項

(說明)

第五款於「製」字下刪去「統計」三字原第六款關於本部之經費預算決算及會計事項「原第七款「關於所屬各機關之預算決算計算書之審查編製事項」原第八款「關於稽核及覆核本部及所屬各機關之收支帳款事項」及原第九款「關於改良會計及劃一簿記事項」均已全刪現第六第七款係原第十第十一款

第十九條

交通部經行政院會議議決得聘用專門技術人員

交通部設會計長一人統計主任一人辦理設計會計統計事項受交通部部長之指揮監督並依國民政府主計處組

織法之規定直接對主計處負責

會計處及統計室需用佐理人員名額由交通部及主計處就本法所定聘任人員及僱員名額中會同決定之

(說明) 第一項依原條文第二項第三項係新添

◎修正鐵道部組織法條文案草案審查報告

附鐵道部組織法修正條文案

第七條 總務司掌左列事項

- 一、關於收發分配撰轉保存文件事項
- 二、關於部令之公布事項
- 三、關於與守印信事項
- 四、關於本部及所屬各機關職員之任免懲處事項
- 五、關於編造行政報告事項
- 六、關於鐵道行政及技術人員之訓練及教育事項
- 七、關於鐵道職工教育及附屬學校事項
- 八、關於本部庶務事項
- 九、關於其他不屬各司會之事項

(說明) 第八款於「於」字下刪去「經費之預算決算及會計」十字

第九條 財務司掌左列事項

立法院公報 第八十五期 立法院各委員會報告

- 一、關於鐵道款項之支配保管事項
- 二、關於鐵道債務之整理償還事項
- 三、關於鐵道改良擴充建設之籌款事項
- 四、關於鐵道財產之處理事項
- 五、關於鐵道土地之收買處分事項
- 六、關於鐵道之經濟調查及設計事項
- 七、關於省有民有鐵道財務之監督事項
- 八、關於其他一切鐵道財務事項
- 九、關於國道財務事項

(說明)

原第一款「關於鐵道預算決算之編製審核事項」原第五款「關於鐵道帳目單據款項之稽核事項」及原第六款「關於鐵道會計及統計事項」均已全刪現第一款為原第二款現第二款為原第三款現第三款為原第四款現第四款為原第七款現第五六七八九各款為原第八九十一十二各款

第十九條

鐵道部經行政院會議議決得聘用專門技術人員
鐵道部設會計長一人統計主任一人辦理會計統計事項受鐵道部部長之指揮監督並依國民政府主計處組織法之規定直接對主計處負責

會計處及統計室需用佐理人員名額由鐵道部及主計處就本法所定荐任人員及僱員名額中會同決定之

(說明)

第一項係原條文第二項第三項係新添

◎修正司法行政部組織法條文草案案審查報告

附司法行政部組織法修正條文草案

第六條 總務司掌左列事項

- 一、關於收發分配撰輯保存文件事項
- 二、關於部令之公布事項
- 三、關於典守印信事項
- 四、關於司法院所屬各機關職員之任免事項
- 五、關於司法院所屬各機關職員付懲戒事項
- 六、關於編製報告及刊行出版物事項
- 七、關於本部所管之官產官物事項
- 八、關於司法機關之設置廢止及其管轄區域之分劃變更事項
- 九、關於司法機關職員之訓練及教育事項
- 十、關於律師事項
- 十一、關於稽核罰金贖物及沒收等事項
- 十二、關於本部庶務及其他不屬各司事項

(說明)

第六款於「製」字下刪去「統計」二字原第七款「關於本部經費並各項收入之預算決算及會計事項」及原第八款「關於司法經費及稽核直轄各機關之會計事項」均已全刪現第七八九十十一十二各款為原第九十十一十二

十三
十四各款

第十七條 司法行政部得設技正一人或二人為主任職技士三人至五人為委任職承長官之命辦理技術事務

司法行政部設會計主任一人統計主任一人辦理歲計會計統計事項受司法行政部部長之指揮監督並依國民政府主計處組織法之規定直接對主計處負責

會計室及統計室需用佐理人員名額由司法行政部及主計處就本法所定委任人員及僱員名額中會同決定之

(說明) 第一項係原條文第二項第三項係新添

◎修正銓叙部組織法條文案草案審查報告

附銓叙部組織法修正條文案

第四條 秘書處掌左列事項

- 一、關於文書收發保管及分配事項
- 二、關於文件撰擬事項
- 三、關於部令公布事項
- 四、關於典守印信事項
- 五、關於庶務事項
- 六、關於本部職員之進退紀錄事項
- 七、其他不屬於各司主管事項

(說明) 第五款於「於」字下刪去「會計」二字

第九條 銓敘部設秘書六人其中二人簡任餘薦任司長三人簡任科員六人至十六人薦任科員六十人至九十人委任

銓敘部設統計主任一人會計員一人辦理統計歲計會計事項受銓敘部部長之指揮監督並依國民政府主計處組織法之規定直接對主計處負責

統計室及會計室需用佐理人員名額由銓敘部及主計處擬本法所定委任人員及僱員名額中會同決定之

(說明) 第一項係原條文第二項第三項係新添

◎修正審計部組織法條文案草案

附審計部組織法修正條文案草案

第六條 審計部設總務處掌理文書庶務等事務

(說明) 照原文於「書」字下刪去「統計會計」四

第十六條 審計部遇必要時得聘用專門人員

審計部設會計主任一人統計主任一人辦理歲計會計統計事項受審計部部長之指揮監督並依國民政府主計處組織法之規定直接對主計處負責

會計室及統計室需用佐理人員名額由審計部及主計處擬本法所定委任人員及僱員名額中會同決定之

(說明) 第一項係原條文第二項第三項係新添

◎修正全國經濟委員會組織條例條文案草案審查報告

附修正全國經濟委員會組織條例修正條文案草案

第六條 全國經濟委員會於必要時得延用顧問及專門人員

全國經濟委員會設會計主任一人統計主任一人辦理設計會計統計事項受全國經濟委員會長官之指揮監督
依國民民主計處組織法之規定直接對主計處負責

會計室及統計室需用佐理人員名額由全國經濟委員會及主計處會同決定之

(說明) 第一項係原條文第二項第三項係新添

◎修正建設委員會組織法修正條文案審查報告

附建設委員會組織法修正條文案

第六條 總務處掌左列事項

- 一、關於收發分配撰擬保存文件事項
- 二、關於公布命令事項
- 三、關於典守印信事項
- 四、關於紀錄本會及所屬各機關職員之進退考核事項
- 五、關於議案之紀錄整理編製及保管事項
- 六、關於出版及報告事項
- 七、關於機械材料之購置事項
- 八、關於本會庶務及其他不屬各處之事項

(說明) 原第七款「關於本會及所屬機關之預算及會計事項」已全刪去現第七八款為原第八九款

第七條 設計處掌左列事項

- 一、關於全國建設事業之指導及促進事項
- 二、關於國民建設事業之指導及促進事項
- 三、關於鑑定材料機械等之標準事項
- 四、關於製定政府交辦之各項建設計劃事項
- 五、關於編製及搜集整理各項圖案事項
- 六、關於其他設計事項

(說明) 第一款於「查」字下刪去「統計」二字

第八條

建設委員會設技正八人至十六人其中六人簡任餘荐任技士十二人至二十人其中八人荐任餘委任技佐十二人至二十人委任承長官之命辦理技術事務

建設委員會設會計主任一人統計主任一人辦理歲計會計統計事項受建設委員會委員長之指揮監督並依國民政府主計處組織法之規定直接對主計處負責

會計室及統計室需用佐理人員名額由建設委員會及主計處就本法所定委任人員及僱員名額中會同決定之

(說明) 第一項係原條文第二項第三項係新添

◎修正蒙藏委員會組織法條文案草案審查報告

附蒙藏委員會組織法修正條文案

第九條 總務處掌理文書庶務等事項

(說明) 照原文於書字下刪去「統計會計」四字

第十五條 蒙藏委員會置科長九人至十二人科員五十人至七十人

蒙藏委員會設會計主任一人統計員一人辦理歲計會計統計事項受蒙藏委員會委員長之指揮監督並依國民政府主計處組織法之規定直接對主計處負責

會計室及統計室需用佐理人員名額由蒙藏委員會及主計處就本法所定委任人員及僱員名額中會同決定之

(說明) 第一項係原條文第二項第三項係新添

修正振務委員會組織條例條文草案審查報告

附振務委員會組織條例修正條文草案

第五條 總務科之職掌如左

- 一、關於籌劃會務事項
- 二、關於編列議事日程及開會紀要事項
- 三、關於編輯刊物及宣傳事項
- 四、關於經費出納事項
- 五、關於編製表冊事項
- 六、關於典守印信事項
- 七、關於文電收發繕核事項
- 八、關於物品購置事項
- 九、關於雜務事項

十、關於不屬其他各科事項

(說明) 第四款於「納」字下刪去「及編製預算決算」七字第五款於「製」字下刪去「統計及」三字

第九條 振務委員會置科長三人聘任科員九人至十二人委任分掌各科事務

振務委員會設會計員一人統計員一人辦理歲計會計統計事項受振務委員會委員長之指揮監督並依國民政府主計處組織法之規定直接對主計處負責

會計室及統計室需用佐理人員名額由振務委員會及主計處就本條例所定委任人員及僱員名額中會同決定之
(說明) 第一項係原條文第二項第三項係新添

◎修正僑務委員會組織法條文草案案審查報告

附僑務委員會組織法修正條文草案

第六條 秘書處之職掌如左

一、關於文書之撰擬繕譯收發及保管事項

二、關於典守印信事項

三、關於庶務事項

四、其他不屬於各處之事項

(說明) 第三款於「於」字下刪去「會計」二字

第七條 僑務管理處之職掌如左

一、關於僑民狀況之調查事項

- 二、關於僑民移殖之指導及監督事項
- 三、關於僑民糾紛之處理事項
- 四、關於僑民團體之管理事項
- 五、關於回國僑民技資與精實業及遊歷參觀等之指導或介紹事項
- 六、關於僑民之獎勵或補助事項

(說明) 第一款「查」字下刪去「及統計」三字

第十條 僑務委員會設處長三人簡任科長六人聘任科員十二人至二十人委任

僑務委員會設會計員一人統計員一人辦理歲計會計統計事項受僑務委員會委員長之指揮監督並依國民政府主計處組織法之規定直接對主計處負責

會計室及統計室需用佐理人員名額由僑務委員會及主計處就本法所定委任人員及僱員名額中會同決定之

(說明) 第一項係原條文第二項第三項係新增

◎修正考選委員會組織法條文案草案審查報告

附考選委員會組織法修正條文案

第六條 考選委員會設秘書長一人簡任秘書四人其中二人簡任餘聘任科長四人至六人 任每科科員四人至八人委任

考選委員會設會計員一人統計員一人辦理歲計會計統計事項受考選委員會委員長之指揮監督並依國民政府

主計處組織法之規定直接對主計處負責

會計室及統計室需用佐理人員名額由考選委員會及主計處就本法所定委任人員及僱員名額中會同決定之

(說明) 第一項係原條文第二項第三項係新添

○修正衛生署組織法條文草案審查報告

附衛生署組織法修正條文草案

第三條 總務科掌左列事項

- 一、關於收發分配擬擬保存文件事項
- 二、關於典守印信事項
- 三、關於職員之任免及成績考核事項
- 四、關於翻譯出版品事項
- 五、關於庶務及委託代理各項事項

(說明) 原第四款「關於會計及預算決算及會計事項」已全刪現第五款係原第五六款

第五條 保健所掌左列事項

- 一、關於...
- 二、關於...
- 三、關於...
- 四、關於...
- 五、關於...

六、

七、

(說明) 原第二條關於衛生統計事項已全刪現第二三四五六各款係原第三五六七各款

第九條 衛生署設技正四人至八人其中二人簡任餘委任技士八人至十六人共中國人荐任餘委任技佐十人至二十人委任承長官之命辦理技術事務

衛生署設統計主任一人會計員一人辦理統計歲計會計事項受衛生署署長之指揮監督並依國民政府主計處組織法之規定直接主計處負責

統計室及會計室需用佐理人員名額由衛生署及主計處就本法所定委任人員及僱員名額中會同決定之

(說明) 第一項係原條文第二項第三項係新增

◎修正公務員懲戒委員會組織法條文案草案審查報告

附修正公務員懲戒委員會組織法修正條文案

第九條 中央公務員懲戒委員會置書記官長一人荐任或簡任示長官之命掌理典守印信分配案件書記官十五人至二十人其中五人荐任餘委任示長官之命辦理紀錄編卷及其他事務

中央公務員懲戒委員會設會計員一人辦理歲計會計統計事項受中央公務員懲戒委員會委員長之指揮監督並依國民政府主計處組織法之規定直接對主計處負責

會計室需用佐理人員名額由中央公務員懲戒委員會及主計處就本法所定委任人員及僱員名額中會同決定之

(說明) 第一項係原條文第二項第三項係新法

◎修正行政院組織法條文案草案審查報告

附行政院組織法修正條文案

第七條 行政法院置書記官長一人書記官十人至十八人分別掌理紀錄及庶務等事務

行政法院設會計員一人統計員一人辦理歲計會計統計事項受行政法院院長之指揮監督並依國民政府主計處組織法之規定直接對主計處負責

會計室及統計室需用佐理人員名額由行政法院及主計處擬定本法所定委任人員及僱員名額中會同決定之

(說明) 第一項照原條文於「擬」字下刪去「統計會計」四字第二項第三項係新法

◎修正中央研究院組織法條文案草案審查報告

附 中央研究院組織法修正條文案

第四條 中央研究院設總幹事一人受院長之指揮監督執行全院行政事務並設幹事三人至五人分掌全院文書庶務事宜均由院長聘任

中央研究院設會計員一人統計員一人辦理歲計會計統計事項受中央研究院院長之指揮監督並依國民政府主計處組織法之規定直接對主計處負責

會計統計佐理人員名額由中央研究院及主計處會同決定之

(說明) 第一項照原文於「文書」字樣下刪去「會計」二字第二項第三項係新法

◎修正國立北平故宮博物院暫行組織條例條文案草案審查報告

附 修正國立北平故宮博物院暫行組織條例修正條文案

第三條 總務處之職掌如左

一、關於一切重要事項

(說明)

第八條

本院設主任會計師一人由院長提經理事會議決聘任之云院長之命分掌總務處及各館

事務會計師八人由主任會計師聘任之計員二十八人至三十六人委任

財政部審計部審計員一人計員一人辦理會計統計等項受國立北平故宮博物院院長之指揮監督

會計師依國民政府審計法之規定直接對主計處負責

會計師主任人員名額由國立北平故宮博物院及主計處就本條例所定委任人員及僱員名額中會同決定之

(說明) 第一項係屬舊文第二項係三項係新添

◎各機關主計人員適用條例草案案審查報告

查本案前經本院上屆第七十一次會議議決付本會等審查茲於本會等本屆第一次聯席會議提出討論當經議決付各機關辦理處會計統計人員辦公處組織條例草案案初步審查委員衛挺生羅

鼎林彬陳長衛狄膺史維煥趙文炳陳願遠楊公達梅汝璈趙迺傳劉振東董其政等併案審查嗣據衛
委員等報稱以關於各機關辦理歲計會計統計人員辦公廳組織條例草案第四案業由本會等議
決於各機關組織法內增加條文設置主計人員在案關於主計人員任用條例似有制定之必要等由
并附修正草案到會其修正之點如下一修正標題原草案標題係各機關主計人員任用條例審查結
果認爲主計人員之任用當然係指各機關而言標題上似無庸冠以各機關字樣故刪改爲主計人員
任用條例二將主計官加入主計人員內並規定其任用資格主計處之主計官亦爲主計人員之一種
故審查結果將原草案第二條修正於主計人員之內加主計官並增加第四條一條規定其任用資格
三合併原草案第三第四第五第六各條爲一條原草案定明主辦會計人員主辦統計人員及其佐理
人員之區分並分條規定其等級審查結果認爲關於主辦人員及佐理人員之區分固應加以規定惟
關於主計人員之等級國民政府主計處組織法第十二條已有規定似無再爲分條規定之必要故將
原草案第三條至第六條合併爲本草案之第三條一條內分二項一項規定主辦人員及佐理人員之
區分一項規定主計人員之等級四將原草案關於任用資格之規定加以修正關於任用資格之規定
第一原草案將會計人員與統計人員分條規定審查結果加以合併并將文字略加修正第二各級人
員任用資格原草案規定之範圍甚爲簡略審查結果每種均增加數款俾其範圍較爲廣闊第三關於
佐理人員之任用資格原草案用列舉規定審查結果改爲適用主辦人員之任用資格第四原草案對

於各機關辦理主計職務之雇員并無規定審查結果特增加一條規定亦得任爲低級委任職佐理人員五將原草案第十七條第十九條刪去另增第十八條一條原草案第十七條規定消極資格第十九條規定任用程序均係適用公務員任用法故審查結果將此二條刪去另增第十八條一條作渾括之規定此外並增加第十三條一條規定委任職主計員之調用程序又增加第十四條一條規定公營事業機關主計人員之任用資格又增加第十六條一條規定主計人員之保障等等當於本會等第四屆第十次聯席會議提出討論結果決議照初步審查報告修正通過茲繕呈主計人員任用條例修正草案及原草案各一份於後是否有當敬候
提交大會公決此上

院長孫

副院長葉

法制委員會委員長吳經熊

財政委員會委員長馬寅初

附主計人員任用條例草案

第一條 主計人員之任用除法律另有規定外依本條例行之

第二條 本條例所稱主計人員謂辦理豫計會計或統計之主計官會計人員及統計人員

第三條 會計長會計主任會計員為主辦會計人員統計長統計主任統計員為主辦統計人員餘為會計或統計佐理人員

主辦人員之等級依國民政府主計處組織法第十二條第一項之規定佐理人員分荐任職委任職

第四條 主計官應具有左列各款資格之一者各按其關於歲計會計統計之學歷經歷分別任用之

一、現任或曾任主計官經銓叙合格者

二、現任或曾任會計長或統計長一年以上經銓叙合格者

三、在教育部認可之國內外大學或獨立學院專修主計學科畢業並在各官署曾任與簡任職相當之會計或統計職務五年以上著有成績者

四、在教育部認可之國內外大學或獨立學院專修主計學科畢業並在公營事業機關主辦與簡任職相當之會計或統計職務五年以上著有成績者

作經審查合格者

第五條 會計長或統計長應就具有左列各款資格之一者各按其關於歲計會計統計之學歷經歷分別任用之

一、現任或曾任會計長或統計長經銓叙合格者

二、現任或曾任簡任職之會計或統計職務一年以上經銓叙合格者

三、在教育部認可之國內外大學或獨立學院專修主計學科畢業並在各官署曾任簡任職相當之會計或統計職務四年以上著有成績者

四、在教育部認可之國內外大學或獨立學院專修主計學科畢業並在公營事業機關主辦與簡任職相當之會計

或統計職務四年以上著有成績者

五、在教育部認可之國內外大學或獨立學院充任專任教授講授主計學科四年以上並於主計學術有專門著作經審查合格者

第六條

會計主任或統計主任應就具有左列各款資格之一者各按其關於歲計會計統計之學歷經歷分別任用之

一、經高等考試會計或統計人員考試及格或與高等考試相當之特種會計或統計人員考試及格並在各級政府主計機關或各機關之辦理主計部分組織實習一年以上成績優良者

二、現任或曾任會計主計或統計主計經銓叙合格者

三、現任或曾任薦任職之會計或統計職務一年以上經銓叙合格者

四、現任或曾任最高級委任職之會計或統計職務三年以上經銓叙合格者

五、在教育部認可之國內外專科以上學校專修主計學科畢業並在各官署曾任與薦任職相當之會計或統計職務三年以上著有成績者

六、在教育部認可之國內外專科以上學校專修主計學科畢業並在公營事業機關曾任與薦任職相當之會計或統計職務三年以上著有成績者

七、在教育部認可之國內外專科以上學校教授主計學科三年以上並於主計學術有專門著作經審查合格者

八、領有會計師證書並繼續執行會計師業務五年以上成績優良經審查合格者

第七條

會計員或統計員應就具有左列各款資格之一者各按其關於歲計會計統計之學歷經歷分別任用之

一、經普通考試會計或統計人員考試及格或與普通考試相當之特種會計或統計人員考試及格並在各級政府

主計機關或各機關之辦理主計部分組織實習一年以上成績優良者

二、現任或曾任會計員或統計員經銓叙合格者

三、現任或曾任委任職之會計或統計職務一年以上經銓叙合格者

四、在教育部認可之國內外專科以上學校專修主計學科畢業並在各官署曾任與委任職相當之會計或統計職務二年以上著有成績者

五、在教育部認可之國內外專科以上學校專修主計學科畢業並在公營事業機關曾任與委任職相當之會計或統計職務二年以上著有成績者

第八條 薦任職會計統計佐理人員之任用資格適用第六條之規定

第九條 委任職會計統計佐理人員之任用資格適用第七條之規定

第十條 現充各級政府主計機關或各機關主計部分組織之僱員繼續服務五年以上而成績優良現支最高薪額者亦得任為低級委任職會計統計佐理人員

第十一條 簡任職主計人員之任用由國民政府交銓叙部審查合格後任命之薦任職主計人員之任命由國民政府主計處送銓叙部審查合格後呈薦之

中央政府各機關及省政府或直隸於行政院之市政府主計機關委任職主計人員之任用由國民政府主計處送銓叙部審查合格後委任之

省政府或直隸於行政院之市政府所屬各機關及縣市政府主計機關委任職主計人員之任用由省政府或直隸於行政院之市政府主計機關呈請國民政府主計處送銓叙部審查合格後委任之

縣市政府所屬各機關委任職主計人員之任用由各該政府主計機關呈請省政府主計機關送銓敘機關審查合格後委任之並轉呈國民政府主計處備案

第十二條 委任職主計人員之職務有一定期間者得由各主管機關分別規定任用期限依前條第二項第三項或第四項所定

程序委任之期滿解職並轉報銓敘機關備案

第十三條 委任職主計人員經依法任用後如調任其他機關之同官等主計職務時得免送銓敘機關審查但仍應報請查核登

記

第十四條 公營事業機關主計人員之任用其名稱等級與前任委任職相當者得適用第五條至第十條之規定

第十五條 主計人員之官等官階除法律另有規定外應分別比較所在政府或機關所定俸給標準定之

第十六條 主計人員除法律另有規定外非受懲戒處分刑事處分或禁治產之宣告不得免職

第十七條 各級政府主計機關或各機關舉辦基本國勢調查或各項普查抽查調查臨時所需統計調查人員其任用資格得於

各該統計方案內定之不受本條例之限制

第十八條 本條例未規定事項適用公務員任用法之規定

第十九條 本條例施行細則由銓敘部會同國民政府主計處定之

第二十條 本條例自公布日施行

外交委員會同刑法委員會審查報告

◎國際禁販成年婦女公約草案案審查報告

爲呈報事，查國際禁販成年婦女公約案，前奉本年八月十五日

鈞令第一四五三號交付外交委員會會同刑法委員會審查，經先交付周緯王曾善吳煥章史尙寬趙琛五委員初步審查，嗣據周委員等報告：會開初步審查會議兩次，並請外交內政兩部代表列席說明，審查結果，認爲本公約似可暫緩批准，等由，到會，當於本月七日

外交
刑法

委員會

第四屆第一次聯席會議提出討論，僉以本公約第十條第一項規定，締約國於簽字批准或參加本公約時得聲明本公約之接受，對於殖民地保護地海外領土等，均不負本公約所定之義務；而販賣婦女之事，正以上述各地爲最多，是本公約不予批准，其效力亦屬有限；况英、法、德、義、美、日、蘇聯、暹羅、土耳其、諸國，現均未予批准，故我國對於本公約亦宜暫緩批准，是否有當，理合備文呈請

鑒核敬候

提交院會公決

謹呈

院長 孫

副院長 葉

外交委員會委員長傅秉常

刑法委員會召集委員劉克儂

國際禁販成年婦女公約一九三三年十月九日至十一日

第一條 無論何人凡為滿足他人之性慾而收買引誘或拐帶成年婦女送往他國為猥褻行為縱使構成犯罪之各種行為發生於不同國家內均須處罰

企圖犯罪及在法定範圍以內預備預謀犯罪行為亦須處罰

本條所用「國家」字樣包含各締約國之殖民地保護地屬於主權下之領土及委任代管地在內

第二條 嗣後締約國法律倘對於前條中所規定之各種犯罪行為不足加以充分之懲罰應允採取必要辦法依其犯罪之輕重而加以懲戒

第三條 關於男女犯人之犯或試圖犯本公約或一九一〇及一九二一年禁販婦孺公約或所規定之罪者其構成犯罪之各種行為如係分散各國則不論此種行為業已成立或將要成立締約國應担任互相通報左列消息（或各種法規條例所能供給之類似消息）

A 定讞判決書連同關於犯罪者之有用消息如公民身份狀貌指紋像片警察紀錄及其進行犯罪之方法等等
B 得適用於上項犯人之拒絕入境或驅逐出境之辦法

此種文件與消息在每種特殊情形中須由一九〇四年五月十八日巴黎協定中所規定之官廳直接遞交各關係國之官廳不得延遲並於可能中將每次辦理犯罪定罪拒絕入境驅逐出境等各種情形均列入此種文件中

第四條 倘締約國因解釋或應用現行或一九一〇年及一九二一年公約而引起糾紛且此種糾紛尚不能用外交方式滿意解決即依締約國間用以解決國際糾紛之協定解決之

倘締約國間無此解決糾紛之協定此種糾紛必須交付仲裁或由法律解決之倘締約國對於選擇其他法庭不能成立協議而雙方當事國均曾參加一九二〇年十二月十六日關於永久法庭章程之議定書則此種糾紛得依任何當事國一方面之要求而交付國際永久法庭倘雙方當事者均未參加一九二〇年十二月十六日議定書則此種糾紛即根據一九〇七年十月十八日為和解國際糾紛所締結之海牙公約而交付由該公約所產生之仲裁法庭

第五條 本公約以英法文本為主自本日起至一九三四年四月一日止國聯會員國或僅參與起草該公約會議之非會員國或由國聯行政院抄送此公約而請其同意之國家均得簽字於此公約中

第六條 本公約必須批准批准文件應送國聯秘書長轉行通知國聯會員國及非會員國以批准書業已存檔

第七條 國聯會員國或依照第五條所規定之非會員國得自一九三四年四月一日起加入本公約加入書須送交國聯秘書長轉行通知國聯會員國或在第五條中所規定之非會員國以加入書業已存檔

第八條 本公約自國聯秘書長收到兩國之批准書或加入書後六十日即發生效力

自發生效力之日起即由國聯秘書長登記

繼續批准或加入須由國聯秘書長收到後六十日始發生效力

第九條 本公約得用通知國聯秘書長之方法解除之如此解除須於國聯秘書長接到通知一年後生效但僅限於通知者之本身

第十條 締約國於簽字批准或參加本公約時得聲請本約之接受對於殖民地保護地海外領土屬於主權下之領土或委任或代管地均不負本公約上所規定之任何義務

締約國得向國聯秘書長聲明本公約能適用於前項所述各地本項聲明須於國聯秘書長接到後六十日始發生

效力

締約國得隨時撤消本條第二項所規定之聲明之全部或一部分此種撤消須於國際秘書長接獲通知一年後始生效力

國際秘書長須將第九條所規定之解除及本條中所規定之聲明通知國際會員國及第五條所規定之非會員國縱使在本條第一項之任何聲明但第一條第三項仍屬有效

外交委員會同勞工法委員會審查報告

①關於僱用婦女工作於一切礦場地下之公約草案案審查報告

為呈報事：查批准關於僱用婦女工作於一切礦場地下公約草案案，前奉本年七月十一日

鈞長訓令第一四二零號交付外交委員會同勞工法委員會審查。經先交付夏晉麟、楊公達、

鄭洪年、三委員初步審查，嗣據夏委員等報告：本公約草案內容尚屬妥善，實施亦無困難，

似可予以批准，等由到會，當於本月二十四日

外交
勞工法

委員會第四屆第六次聯席會議提出討

論，議決：本公約草案照初步審查意見，予以批准，是否有當，理合

備文呈請

鑒核，敬候

提交院會公決。謹呈

院長 孫

副院長 葉

外交委員會委員長 傅秉常

勞工法委員會召集委員 史維煥

關於僱用婦女工作於一切礦場地下之公約草案

國際勞工組織之大會，經國際勞工局理事院之召集，於一九三五年六月四日在日內瓦舉行第十九屆會議，並議決採取本屆會議議事日程第二項目之「僱用婦女於一切礦場地下工作」之數種提議復決定此項提議，應取國際公約草案之方式於一九三五年六月二十一日制定下列公約草案，該約得稱為「一九三五年之「地下工作（婦女）公約」。

第一條 本公約所用之「礦場」一名詞，乃指任何公司企業，從事於發掘地下之任何物質而言。

第二條 凡婦女不論其年齡如何，均不得僱用於任何礦場之地下工作：

第三條 國家法律或條例對於下列事項，得免除上條之禁止：

- (甲) 婦女之從事於管理職務，而非操作手工者；
- (乙) 婦女之僱用於衛生及福利事務者；
- (丙) 婦女於其研究時，在礦場地下，經受訓練之期間者；
- (丁) 任何婦女偶入礦場地下，從事於「非手工」之職務者；

第四條 本公約之正式批准，應通知國際聯合會秘書長請其登記：

第五條 本公約僅對於已將批准請秘書長登記之國際勞工組織會員國發生效力。

◎本公約自國際勞工組織兩會員國之批准，經秘書長登記之日起，滿十二個月後，發生效力。

◎嗣後任何會員國於其批准登記之日起，十二個月後，本公約對於該國即發生效力。

第六條 國際聯合會秘書長於國際勞工組織兩會員國之批准，在登記後應即通知其他國際勞工組織之會員國嗣後其他會員國續有批准登記時，應依照前例一律通知。

第七條 凡批准本公約之會員國自本公約初次發生效力之日起，滿十年後得通知國際聯合會秘書長，宣告解約，並請其登記，是項解約之宣告，自登記之日起，滿一年後，方能發生效力。

◎凡批准本公約之會員國，於前款所述之十年期滿後之一年內，未運用本條所賦之解約權利，須再遵守十年，並嗣後得依本條之規定，每當十年期滿宣告解約。

第八條 國際勞工局理事院，於本公約自發生效力，每滿十年時，應將本公約之實施狀況，提出報告於大會，並須決定應否將全部或局部修正本公約之問題，列入大會議事日程。

第九條 倘大會制定新公約，以修正本公約之全部或局部，除該條公約另有規定外則。

(甲)如當新修正公約發生效力之時，雖有上述第七條之規定，凡批准新修正公約之會員國，應依法對本公約立即宣告解除。

(乙)自新修正公約發生效力之日起，本公約應即停止受各會員國之批准。

◎凡已批准本公約而未批准修正公約之會員國，無論如何本公約之固有形式及內容對該會員國仍應發生效

力。

第十條 本公約以法文與英文本為準。

③ 關於遣送海員回國公約草案審查報告

爲呈報事，查關於遣送海員回國等八公約草案案，前奉本年八月十五日

鈞長訓令第一四五四號，交付外交委員會同勞工法委員會審查，經先交付夏晉麟、楊公達、鄭洪年三委員初步審查，嗣據夏委員等報告：可照實業部意見除便利海員受僱公約草案及船上移民檢查，從簡公約草案暫緩批准外，其餘六公約，似可予以批准，等由，到會，當於本月二十四日^{外 交 勞 工 法}委員會第四屆第六次聯席會議提出討論議決：

- 一、關於遣送海員回國公約草案，可予批准。
- 二、規定海上僱用兒童最低年齡公約草案，可予批准。
- 三、規定僱用火夫或扒炭之最低年齡公約草案，可予批准。
- 四、海員僱用契約條件公約草案，可予批准。
- 五、關於船舶遇險或沉沒之失業賠償公約草案，暫緩批准。
- 六、關於海上僱用兒童及青年強制體格檢查公約草案，可予批准。
- 七、便利海員受僱公約草案，暫緩批准。

八、船上移民檢查從簡公約草案，暫緩批准。

是否有當，理合備文呈請

鑒核，敬候

提交院會公決。謹呈

院長 孫

副院長 葉

外交委員會委員長傅秉常

勞工法委員會召集委員史維煥

關於遣送海員回國公約草案(第九屆大會通過)

國際聯合會國際勞工組織之大會經國際勞工局理事院之召集於一九二六年六月七日在日內瓦舉行第九屆會議並決議通過本屆議事日程第一項關於「遣送海員回國」之數種提議並決定此項提議應採取國際公約草案之方式

依照凡爾賽和約第十三編及其他和約同樣部分之規定於一九二六年六月二十三日通過下列公約草案備送國際勞工組織各會員國批准

第一條 本公約適用於批准本公約之各會員國內所有登記之航海船舶及其船主船長與海員

本公約應不適用於

軍艦

國有船舶而不經營商業者

經營沿海貿易之船舶

游樂艇

「印度船」

漁船

登記之總噸數不滿一百噸或三百立方公尺之船舶

經營「縣境貿易之船舶」其噸數在國家法律於通過本公約時特為該項貿易制定之特殊條例之限制之下者

第二條 本公約所用之名詞其意義如下

①「船舶」一名詞包括任何性質公有或私有通常從事於航海事業者

②「海員」一名詞包括所有一切雇用或從事於船上任何工作而在海員僱傭契約上登記之人員但船長領港練習

船上之學生有特別契約之學徒海軍人員以及其他人員担任政府之永久職務者皆當除外

③「船長」一名詞包括指揮及主持船舶之任何人但領港除外

④「境內貿易船舶」一名詞專指船舶之經營貿易於一國及一鄰國口岸之間而處於國家法律所劃定之地理範圍

內者

第三條 凡海員在服務期間或在服務期滿時被送登陸應送回其本國或其受雇之口岸或船舶開航之口岸國家法律應

訂明必要之條款以規定之並須決定何方負擔送回國之費用
如海員在船上得適宜之工作而該船係向上述目的地之一行時該員應視為已送被回國

海員如在夫本國或在共受僱之口岸或在共鄰近口岸或在其開航之口岸已登陸者應視為送被回國
倘外海員受僱於其他國家其享受被送回國之權利等項應依該國法律之規定如無此項法律則應由僱傭契約之條款中規定之以上數節之規定仍應適用於受僱於本國口岸之海員

第四條 海員如因下列各項原因以致留滯者不得令其負担回國之費用

⊙ 在船上服務而受傷者

⊙ 船隻遇難

⊙ 非因其自己之故意行動及過失而得之疾病

⊙ 解僱之緣由不能由海員負責者

第五條 遣送海員回國之費用應包括途中運輸費伙食及居住費并應包括海員啓程前之維持費

海員被遣送回國時如充船員之一則在航程中所作之工作應得報酬

第六條 登記船舶之政府機關如遇適用本公約時該機關應不論其海員之國籍負責監督遣送任何船員回國之事宜併送必需時須給海員之費用

第七條 依凡爾賽和約第十三章及其他和約之同等部份之規定本公約之正式批准應通知國際聯合會秘書長登記之

第八條 本公約自國際勞工組織兩會員國批准經秘書長登記日起發生效力

本公約僅對於已在秘密處登記批准之會員國有拘束力嗣後凡任何會員國自將其批准案送請秘書處登記日起

本公約對之即生效力

第九條 國際聯合會祕書長於本公約經國際勞工組織兩會員國之批准在祕書處登記後應即通知其他國際勞工組織之會員國嗣後其他會員國續有批准登記時該祕書長仍應依照前例一律通知

第十條 凡會員國批准本公約承允至遲不過一九二八年正月一日即實行本公約之第一二三四五六各條並採取相當辦法使各項規定發生實效

第十一條 凡國際勞工組織會員國批准本公約者允照凡爾賽和約第四百二十一條及其他和約之同等條款之規定推行本公約於其殖民地屬土及被保護國

第十二條 凡批准本公約之會員國自本公約初次發生效力之日起滿十年後得通知國際聯合會祕書長宣告解約併請其登記自祕書處登記之日起滿一年後是項解約之宣告方能發生效力

第十三條 國際勞工局理事院至少十年一次應將本公約之實施狀況提出大會報告並須考慮應否將本公約修改或加以限制之問題列入大會議事日程

第十四條 本公約以法文與英文本為準

◎規定海上僱用兒童最低年齡公約草案審查報告

國際聯合會國際勞工組織之大會經國際勞工局理事院之召集於一九二〇年六月十五日在熱那亞舉行會議并議決通過本屆大會議事日程之第三項目關於「適用去年十一月在華盛頓所採取之禁止僱用十四歲以下之童工」公約于海員之數種提議並決定此項提議應取國際公約草

案之方式

依照一九一九年六月二十八日凡爾賽和約一九一九年九月十日之聖宅芒和約一九一九年十一月二十七日之溫宜和約及一九二〇年六月四日之大特喇農和約之勞工編通過下列公約草案備送國際勞工組織各會員國批准

第一條 本公約所用之「船舶」一名詞包括所有航行於海洋任何性質之船舶不論其為公有或私有者但軍艦除外

第二條 凡十四歲以下之兒童不得僱用或工作於船舶上但該項船舶所僱用之人員係屬同一家庭者除外

第三條 第二條規定不適用於在「學校船」或「訓練船」上從事工作之兒童設該項工作經政府機關所核准與監督者

第四條 為實施本公約各項條款便利起見每船船長須備置一簿冊記載其船上所僱用十六歲以下之兒童姓名及其出生之年月日或則於雇用契約內列單記載之

第五條 凡國際勞工組織會員國之批准本公約者承允實施本公約於其殖民地被保護國及未能完全自治之屬地但

①因地方情形不適用本公約之規定者除外

②得為必要之修改以適應地方情形

各會員國應將其對於其每一殖民地被保護國及未能完全自治之屬地採取之辦法通知國際勞工局

第六條 依照一九一九年六月二十八日凡爾賽和約一九一九年九月十日聖宅芒和約一九一九年十一月二十七日溫宜

和約及一九二〇年六月四日大特喇農和約之第十三章之規定本公約之正式批准應通知國際聯合會秘書長登記之

第七條 國際勞工組織之兩會員國登記批准於秘書處國際聯合會之秘書長應即通知所有國際勞工組織之會員國

第八條 本公約自國際勞工公會議長發出該項通知日起發生效力但本公約僅對於已在秘書長處登記批准之會員國有

拘束力

嗣後其他會員國自將其批准案送交秘書長登記日起本公約對之即發生效力

第九條 凡批准本公約之會員國依第八條之規定允允至遲不遲一九二二年七月一日即實施本公約之各條款并于必要時當採取相當手續使各項規定發生實效

第十條 凡批准本公約之會員國自本公約初次發生效力之日起滿十年後得通知國際聯合會秘書長宣告解約並請其登記自秘書長登記之日起滿一年後是項解約之宣言方能發生效力

第十一條 國際勞工局理事院至少十年一次應將本公約之實施狀況提出大會報告並須考慮應否將修正或限止本公約之問題列入大會議事日程

第十二條 本公約以法文與英文本為準

○規定僱用火夫或扒炭之最低年齡公約草案審查報告

國際聯合會國際勞工組織之大會，經國際勞工局理事院之召集，於一九二一年十月二十五日在日內瓦舉行第三屆會議並決議通過本屆議事日程之第八項關於「禁止僱用十八歲以下之人充任火夫或扒炭職務」之提議，決定此項提議應採取國際公約草案之方式

依照凡爾賽和約之第十三編及其他和約之同樣部份之規定，通過下列公約草案備送國際勞工組織之各會員國批准

- 第一條 本公約所用之「船舶」一名詞包括所有航行於海洋任何性質之船舶不論其為公有或私有者但軍艦除外。
- 第二條 凡十八歲以下之青年，不得雇用為船舶上之火夫或扒炭。
- 第三條 第二條規定應不適用於

⊙青年在「學校船」或「訓練船」上之工作，假如該項工作經政府官署核准及監督者。

⊙青年受雇於不以汽力為航行原動力之船舶。

⊙凡十六歲以上之青年，經嚴格檢查認為適合者，得被雇於專事經營印度或日本沿岸貿易之船舶為火夫或扒炭但須諮詢各該會員國最能代表僱主與工人之組織後訂一條例以資制限。

第四條 如在一口岸需用火夫或扒炭而該口岸僅有十八歲以下之青年，可資供給，則此等青年得予雇用，但須以青年兩名當一伙夫或一扒炭而且此等青年之年齡至少須為十六歲。

第五條 為便利施行本公約之規定起見，每船船長，須備置一簿冊，記載其船上所雇用十八歲以下者之姓名及其出生之年月日，或則於雇用，契約列單記載之。

第六條 凡雇用契約，應將本公約之規定摘要記入。

第七條 依照凡爾賽和約第十三編及其他和約同樣部份之規定，本公約之正式批准，應送請國際聯合會秘書長登記之。

第八條 本公約自秘書長登記國際勞工組織二會員國之批准日起，始生效力。

本公約僅對於已在秘書處登記批准之會員國發生拘束力。

嗣後任何會員國送請秘書處登記，其批准之日起，本公約對之即生效力。

第九條 國際聯合會秘書長於本公約經國際勞工組織二會員國之批准，在秘書處登記後，應即通知其他國際勞工組織之會員國，嗣後其他會員國續有批准登記時，該秘書長仍應依照前例，一律通知。

第十條 凡批准本公約之會員國，依第八條之規定，允承至遲不過一九二四年正月一日即實施本公約之一二三四五六條條款，並於必要時常採取相當手續，使其發生實效。

第十一條 凡國際勞工組織會員國批准本公約者允承依照凡爾賽和約第四百廿一條及其他和約之同等條款之規定，推行本公約於其殖民地屬土及被保護國。

第十二條 凡批准本公約之會員國，自本公約初次發生效力之日起，滿十年後得通知國際聯合會秘書長宣告解約，並請其登記，自秘書處登記之日起，滿一年後，是項解約之宣告，方能發生效力。

第十三條 國際勞工局理事院至少十年一次，應將本公約之實施狀況報告大會，並應考慮應否將修改或限制本公約之問題列入大會議事日程。

第十四條 本公約以法文與英文本為準。

◎關於海員雇用契約條件公約草案審查報告

國際聯合會國際勞工組織之大會，經國際勞工局理事院之召集於一九二六年六月七日，在日內瓦舉行第九屆會議；並決議通過本屆議事日程第一項目，關於海員僱傭契約條例之數種提議；並決定此項提議，應採取國際公約草案方式。

依照凡爾賽和約第十三章及其他和約同等部份之規定，於一九二六年六月二十四日通過

下列公約草案，備送國際勞工組織各委員國批准。

第一條 本公約適用於在批准本公約之任何會員國內，所有登記之輪海船籍，及其船主、船長、與海員。

本公約應不適用於：

軍艦。

國有船隻之下列營業業者。

經營沿海貿易之船舶。

遊樂艇。

「印度海船」。

漁船。

登記之總噸數不滿一百噸；或三百立方公尺之船舶，以及無營業貿易之船舶，其噸數在國家法律於通過本公約時，特為該項貿易制定之特殊條約之限制之下者。

第二條 為施行本公約起見，下列各名詞，應依本定議如在：

①「船籍」一名詞，包括任何性質公有或私有，通常從事於航海事業者。

②「海員」一名詞，包括所有被雇或受聘於船上，擔任任何工作，而且在海員僱用契約內受雇之人員，但船長領港，訓練船中之學生，有特別契約之學生，海軍人員，以及在政府常設機關之服務者皆當除外。

③「船長」一名詞，包括指揮及主持之人員，但領港除外。

④「境內貿易船舶」一名詞，專指商船之航行於本國及一切港口埠間，而處於國家法律規定之地理範圍以

內者。

第三條 海員僱用契約，應由船主或其他代表，及海員雙方簽字。在簽字之前，應予海員及其僱傭以審查僱用契約之相當便利，「海員簽定契約，應照國家法律之規定，藉使主管官署，有充分之監督。

若主管官署，證明該項契約曾用書面呈核，並經船主或其他代表及海員雙方之承認，前列各規定，應認爲業已遵守。國家法律應有充分之規定，保護海員，對於契約之明瞭。契約內不得具有違背國家法令，或本公約之條款。

國家法律，如應爲保護船主及海員利益之必要，應規定其他關於訂立及履行契約之手續。

第四條 按照國家法律，應採適宜辦法，以保證雇員契約內，不至載有使勞務充公規定，規避由法定審理之普通規則。

本條不應爲禁止交付仲裁機關處理。

第五條 每一海員應發給一詳載其在船上工作之文件。該項文件之格式，應載之項目，及此等項目之應如何載列，均應由國家法律規定之。

上項文件，不得載有海員工作價值之估計及其工資。

第六條 僱用契約可規定一確定之時期，或一次履行之規定，如爲國家所准許，亦可爲不限期之規定。僱用契約應明白記載雙方之權利及義務。

下列各項係爲必須載明者：

◎ 海員之姓名，生日，或年齡及籍貫；

- ① 契約訂立之地點及日期；
 - ② 海員担任工作之船舶（單數或多數）之名稱；
 - ③ 船員之數目，以按照國家法律須登載者為限；
 - ④ 擬定之航行，以訂立契約時所確定者為限；
 - ⑤ 海員應盡之職務；
 - ⑥ 海員應登船聽候服務之日期，及地點，以可能者為限；
 - ⑦ 海員給養之標準，如國家法律另有規定者，不在此限。
- ⑧ 工資數目。
- ⑨ 契約之終止及其條例：
- (甲) 如契約係有定期者，滿期之日期。
 - (乙) 如契約為一次航行用者，航行目的之海口，及海員於到達之後，可以離職之時期；
 - (丙) 如契約時係無定期者，雙方以清契約應具之條例；及預告時期；惟船主之預告時期，不得較海員者為短促。
- ⑩ 在同一船舶公司服務滿一年之後，海員每年應享照支工資之假期，但以國家法律，有此種假期規定者為限。
- ⑪ 其他項目，國家法律，視為必需者。

第七條 如國家法律規定，船上應備有船員名冊，則該項法律，亦應規定，將契約一併列入於名冊之內，或作為附

件，附錄於後。

第八條 爲使海員確悉其權利及義務之性質及其範圍起見，國家法律應規定辦法，將雇用契約內之條件張貼於船員易到之處，或採其他適當方法，使海員能明瞭其工作之條件。

第九條 無定期間之契約，無論船籍在裝貨或卸貨之口岸，可由一方而聲明終止之，惟必須依照契約內所規定之預告時期辦理，而該預告時期，不得少於廿四小時，此種預告，應用書面行之，國家法律應規定預告之手續，以免雙方對於此點，有所爭執。

第十條 凡契約不論訂立爲有定期間，無定期間，或限於一次之履行，遇有下列情形之一即作爲終止。
○雙方之同意；

○海員之死亡；

○無船之喪失，或失其航行之能力；

○國家法律或本公約所規定之任何原因。

第十一條 國家法律，應規定在何種情形之下，船主或船長得立即解雇海員。

第十二條 國家法律並應規定，在何種情形之下，海員可以要求立即解雇離船。

第十三條 如海員向船主或其代表，證實其可得船長或船副或司機之職位，或其他高于現有地位之職位，或因共受雇後發生之事項，使其脫離現職，有重大之利益時，得要求解約，但必須自覓一熟習可靠之替人，經船主或其代表之承諾，且須不因此而使船主增加費用，如遇上述情形，該海員薪工，應照算至其離職之時爲止。

第十四條 不論何種原因，若契約之締結或取消，均應於本公約第五條所規定之期限內，將該契約之文件，及該員名單之內，此項記載應任任何一方之要求，應由主管官署核辦之。

海員除第五條規定之文件外，可自其主要要求另給一憑證，證明其工作成績，或是否已完全履行契約上應盡之義務。

第十五條 國家法律，應規定辦法保護本公約各款之遵守。

第十六條 依照凡爾賽和約第十三章及其他和約同樣部份之規定。本公約之正式批准，應通知國際聯合會秘書長登記之。

第十七條 本公約有國際勞工組織兩會員國批准，即應書面登記之日起，發生效力。

本公約僅對於會經登記批准之會員國發生拘束力。其後任何會員國，將其批准案送請秘書處登記日起，本公約對之即發生效力。

第十八條 國際聯合會秘書長於本公約經國際勞工組織兩會員國之批准，在秘書處登記後，應即通知其他國際勞工組織之會員國。嗣後其他會員國如有登記批准者，該秘書長仍應依照前例，一律通知。

第十九條 凡會員國之批准本公約者，依第十七條之規定，永元至遲不過一九二八年一月一日，實施本公約第一、二、三、四、五、六、七、八、九、十、十一、十二、十三、十四、十五、各條之規定，並採取切實辦法，使其能切實施行。

第二十條 凡國際勞工組織會員國之批准本公約者承認依照凡爾賽和約第四百廿一條及其他和約同樣條款之規定，推行本公約於其殖民地，屬土，及委任地。

第二十一條 凡批准本公約之會員國，自本公約在該國生效之日算起，滿十年後，得通知國際聯合會秘書長，宣言解約，並請其登記，自秘書處登記之日起，滿一年後，是項解約之宣言，方能發生效力。

第二十二條 國際勞工局理事院至少每年一次，應將本公約之實施狀況，提出大會報告，並須考慮應否將本公約修正或更改之問題，列入大會議事日程。

第二十三條 本公約以法文本與英文本為準。

◎關於船舶遇險或沈沒之失業賠償公約草案審查報告

國際聯合會之國際勞工組織之大會，經國際勞工局理事院之召集，于一九二〇年六月十五日在熱那亞舉行會議，并議決通過本屆大會議事日程之第二項關於「雇用契約之監督，利便海員找尋工作之規定，適用去年十一月華盛頓所通過，關於失業及失業保險之公約及建議於海員」之數種提議，並決定此等提議，應取國際公約草案之方式。

依照一九一九年六月二十八日凡爾賽和約，一九一九年九月十日聖塞芒和約，一九一九年十一月二十七日渥宜和約，及一九二〇年六月四日火特喇農和約之勞工編，通過下列公約草案，備送國際勞工組織各會員國批准。

第一條 本公約所稱「海員」一名詞，包括所有人，受僱于航行海上之船舶者。

本公約所稱「船舶」一名詞，包括所有航行於海上任何港口之船舶，不論其為公有或私行，但軍艦除外。

第二條 任何船舶遇險或沈沒時，船主應辦之所有人，或海員簽訂在船上服務契約者，應發給各海員因遇險或沈沒

而致失業之賠償費，該項賠償費，于海員之實際上失業時間，應照契約所訂之工資率付給，但依照本公約所發給之賠償總額，得以兩個月之工資為限。

第三條 海員索取此等賠償費，可採取拖欠工資之同一方法。

第四條 凡國際勞工組織兩會員國之批准本公約者，尤不實施本公約於其殖民地，被保護國，及未能完全自治之屬地，但：

⊖因地方情形不能適用本公約之規定者除外。

⊙得為必要之修改以適合地方情形。

各會員國應通知國際勞工局對於其每一殖民地被保護國，及未能完全自治之屬地，所採取之辦法。

第五條 依照一九一九年六月二十八日凡爾賽和約，一九一九年五月十日聖日芝和約，一九一九年十一月二十七日溫宜和約及一九二〇年六月四日火特聖和約第十三項之規定，本公約之正式批准，應送請國際聯合會秘書長登記。

第六條 國際聯合會秘書長於本公約經國際勞工組織兩會員國之批准，會在秘書處登記後應通知所有國際勞工組織之會員國。

第七條 本公約自國際聯合會秘書長發出該項通知之日起發生效力，但本公約僅對於已在秘書處登記批准之會員國有拘束力，嗣後任何會員國自將其批准案送請秘書處登記之日起，本公約對之即生效力。

第八條 凡會員國批准本公約者，依第七條之規定，承允至遲不過一九二二年七月一日，即實施本公約所有規定，並採取相當辦法，使各項規定發生實效。

第九條 凡批准本公約之會員國，自本公約初次發生效力之日起，滿五年後，得通知國際聯合會秘書長宣告辭約，並請其登記，自秘書處登記之日起，滿一年後，是項辭約之實告，方能發生效力。

第十條 國際勞工局理事院至少十年一次，應將本公約之實施狀況，提出大會報告，並須盡量應否將本公約修改或加以限止之問題列入大會議事日程。

第十一條 本公約以法文與英文本為準。

◎關於海上雇用青年及兒童強制體格檢查公約草案案審查報告

國際聯合會國際勞工組織之大會，經國際勞工局理事院之召集，於一九二一年十月二十五日在日內瓦舉行第三屆會議，並決議通過本屆議事日程第八項之一部份，關於海上雇用青年及兒童強制體格檢查之各種提議，決定此項提議應採取國際公約草案之方式。

依照凡爾賽和約第十三條及其他種約同樣部份之規定，通過下列公約草案，備送國際勞工組織之各會員國。

第一條 凡在海上雇用之青年及兒童，包括所有航於海上任何性質之船舶，不論其為公有或私有，但軍艦除外。

第二條 凡在海上雇用之青年及兒童，其年齡在何船舶，須具有主管當局發給之醫生所發之證明書，證明彼等體格適宜於該項工作，且該項證明書，須由該船之船主或船長保存，並須隨時備查。

第三條 凡在海上雇用之青年及兒童，其年齡在何船舶，須由該船之船主或船長保存，並須隨時備查。

凡在海上雇用之青年及兒童，其年齡在何船舶，須由該船之船主或船長保存，並須隨時備查。

第四條 遇緊急情形時，十八歲以下之青年，未受本公約第二條及第三條所規定之檢査，主管官署得准許其登陸，惟當須規定該船應運第一等口岸時，應受該項檢査。

第五條 依照凡德和約之第十三條及其他在荷蘭屬地之規定，本公約之正式批准，應通知國際聯合會秘書長登記之。

第六條 本公約自國際勞工組織聯合會之批准，經其秘書長登記之日起發生效力。

第七條 本公約僅對於在荷蘭屬地登記批准之會員國發生效力，而該會員國自秘書長登記批准之日起，本公約對之應即發生效力。

第八條 國際勞工組織之聯合會秘書長，應即通知所有國際勞工組織之會員國。自該組織之其他會員國經不登記批准時，該秘書長應依照前條，一律通知。

第九條 凡批准本公約之各會員國，自一九二四年五月一日起，其批准本公約第一、二、三、四各條之規定，如必要時，當採取相當手續，使此等規定，發生效力。

第十條 凡批准本公約之國際勞工組織會員國。允依照凡德和約第四百二十一條之條款，及其他和約之同條規定，施行本公約於其殖民地、屬地、及被保護國。

第十一條 凡批准本公約之會員國，自本公約初次發生效力之日起，滿十年後，得通知國際聯合會秘書長宣告廢約，並請其登記，自秘書長登記之日起，滿一年後，該項廢約之宣告，方能發生效力。

第十二條 國際勞工局理事院，至少十年一次應將本公約之實施狀況，報告大會，並應考慮應否將修改或限制本公約之問題列入大會議事日程。

第十二條 本公約以法文與英文之為準。

◎便利海員受雇公約草案審查報告

國際聯合會國際勞工組織之大會經國際勞工局理事院之召集，於一九二〇年六月十五日在熱那亞舉行會議，并議決通過本屆大會議事日程，第二項目關於一雇用條件之監督，海員營業之便利，及適用去年十一月華盛頓所通過，關於失業及失業保險之公約，及建議案於海員一之數種提議，並決定此項提議應取國際公約草案之方式。

依照一九一九年六月二十八日凡荷賽利約，一九一九年九月十日聖老七利約，一九一九年十一月二十七日涅宜利約及一九二〇年六月四日大特喇農利約之勞工編，通過下列公約草案備送國際勞工組織各會員國批准。

第一條 本公約所稱「海員」一名詞，包括受雇於任何船舶之海員，但職員除外。

第二條 個人、公司、或公館不得僱用未成年海員，而如僱用未成年海員，且個人、公司、或公館不得因介紹海員工作於船上而直接或間接索取介紹費。

各國法律應制定對於違背本條規定之罰則。

第三條 個人、公司、或公館所向以介紹海員工作為營利目的者，含有第二條之規定，仍可暫行存在，惟須領得官照，且須受政府之檢查與監督，俾能保護各該海員之權利。

凡批准本公約之會員國，同意採取一切必要之辦法，從速取消以介紹海員工作為營利目的之業務。

第四條

凡批准本公約之會員國，應採取必要之措施，以確保其領土之海員福利者所給予之援助等事項各國政府應採取辦法使與

九六

第五條

凡批准本公約之會員國，應採取必要之措施，以確保其領土之海員福利者所給予之援助等事項各國政府應採取辦法使與

第六條

關於海員之福利，凡有選擇船主之自由，而船主亦有選擇海員之自由。

第七條 凡關係各方利益之公約，應詳載於僱傭契約，或雇用合同內，並應使海員於未簽字之前，及已簽字之後，有詳細審察該契約或合同之便利。

第八條 凡批准本公約之會員國須使本公約所載海員受雇之便利，適用於其已批准本公約，及工業情形與本國六條相同之會員國之海員，如必要時，得設立公共機關，以處理此項事務。

第九條 至於應否頒布與本公約相似之規定，以適用於船商之主任職員及機師，可由各國自由決定之。

第十條 凡批准本公約之會員國，應將關於海員失業及海員職業介紹所之工作之統計與消息送交國際勞工局。

第十一條 凡國際勞工組織會員國之批准本公約者，允承實施本公約於其殖民地，或被保護國，或未能完全自治之地

地，但：

⊖因地方情形不能適用本公約者除外。

⊕得為必要之修改，以適應地方情形。

各會員國應將其對於所有殖民地，被保護國，及未完全自治之屬地所採之辦法，通知國際勞工局。

第十二條

依照一九一九年六月二十八日凡爾賽和約，一九一九年九月十日華盛頓和約，一九一九年十一月二十七日漢宜和約，及一九二〇年六月四日之大特列曼和約之第十三條之規定，本公約之正式批准，應送請國際聯合會秘書長登記之。

第十三條

國際聯合會秘書長於本公約經國際勞工組織兩會員國批准，並在秘書長登記後，應即通知其他國際勞工組織之會員國。

第十四條

本公約自國際聯合會秘書長發出該項通知之日起，發生效力，但本公約僅對於在秘書長登記批准之會員國有拘束力，嗣後任何會員國自將批准案送請秘書長登記之日起，本公約對之即生效力。

第十五條

凡會員國之批准本公約者，依第十四條之規定，允至遲不過一九二二年七月一日即實施本公約所有規定，並採取相當辦法，使其能生實效。

第十六條

凡批准本公約之會員國，自本公約初次發生效力之日起，滿五年後，得通知國際聯合會秘書長宣告解約，並請其登記，自秘書長登記之日起，滿一年後，是項解約之宣言，方能發生效力。

第十七條

國際勞工局理事院至少十年一次應將本公約之實施狀況，提出大會報告，並須考量應否將本公約修改，或加以限制之問題，列入大會議事日程。

第十八條

本公約以法文與英文本為準。

③ 船上移民檢查從簡公約草案審查報告

國際聯合會關於勞工組織之大會，經國際勞工局理事院之召集，于一九二六年五月二十六日在日內瓦舉行。大會由各國代表參加，並議決通過本屆議事日程，關於船上移民檢查從簡問題之數種提議，並決定其項提議，應取國際公約草案之方式。

依照凡爾賽和約第十三編及其他和約，同等部份之規定于一九二六年六月五日通過，下列公約草案係經國際勞工組織各會員國批准。

第一條 為施行本公約起見，「移民船隻」與「移民」兩名詞之定義，應由各國主管官署規定之。

第二條 凡批准本公約之會員國，均承認本公約之原則，即除下列規定者外，在移民船隻上之政府檢查，其目的在於保護移民者，不得由一個以上之政府舉行之，本條並不禁止另一政府偶然負擔費用，派一代表至船上以視察員資格俾其在船上之該國移民，惟該視察員不得侵犯政府檢查員之職權。

第三條 若在移民船隻上設置政府檢查員，通常須視該船懸掛何國國旗，即由該國政府委任之，惟船隻所懸國旗之國，倘有其他國家在該船隻上有國民為移民者訂定協定時，此項檢查員亦可由其他政府委任之。

第四條 政府檢查員必具之實地經驗及道德與專門方面之資格，由負責任責之政府決定之。

政府檢查員在任情形之下，不得與船主及船運公司發生直接間接之關係，且不得附屬於該船主及船運公司。

本條不禁止政府因例外情形，或遇絕對必需時，委任船上之醫生為政府檢查員。

第五條 政府檢查員應保障移民依照船舶所懸國旗之國家，法律或其他適用之法律，或根據國際協定，或運送契約而得之權利。

凡船舶所懸國旗之國家，其政府應無論政府檢查員之國籍為何，須將與移民狀況有關之法律，或條例以及國際協定，或任何關於此事之契約之已送達該政府者，交政府檢查員。

第六條 船長在船上之權限，不以本公約而受限制，政府檢查員在任何情形之下，不得侵犯船長在船上之權限，政府檢查員之職務，僅在保障直接與船上移民之保護及福利有關之法律條例協定及契約之執行。

第七條 政府檢查員於船舶抵目的埠後八日之內應作一報告呈交船舶所懸國旗國之政府，又該政府倘經其他有關係之政府之請求，則可抄錄該項報告一份轉送之，政府檢查員，應將報告一份送交船長。

第八條 依照凡爾賽和約第十三章及其他和約同等部份之規定，本公約之正式批准，應通知國際聯合會秘書長登記之。

第九條 本公約自國際勞工組織兩會員國批准，經秘書長登記之日起發生效力。

本公約僅對於已在秘書處登記批准之會員國有拘束力，嗣後任何會員國自在秘書處登記批准之日起，本公約對之即生效力。

第十條 國際聯合會秘書長於本公約經國際勞工組織兩會員國之批准，並在秘書處登記後，應即通知其他國際勞工組織之會員國，嗣後其他會員國續有登記批准時，該秘書長仍應依照前例一律通知。

第十一條 凡會員國之批准本公約者，允承自不得過一九二八年正月一日，即實行本公約之第一、二、三、四、五、六、七各條，並採取相當辦法，使其發生實效。

第十二條 凡國際勞工組織會員國之批准本公約者，允承依照凡爾賽和約第四百二十一條及其他和約同等部份之規定，推行本公約於其殖民地屬土及被保護國。

第十三條 凡批准本公約之會員國，自本公約初次發生效力之日起，滿十年後，得通知國際聯合會秘書長宣告解約，並請其登記，自秘書處登記之日起，滿一年後，是項解約之宣告，方能發生效力。

第十四條 國際勞工局理事院至少十年一次，應將本公約之實施狀況，提出大會報告，並須考量應否將本公約修改或加以限制之問題，列入大會議事日程。

第十五條 本公約以法文與英文本為準。

財政委員會會同法制委員會外交委員會經濟委員會軍事委員會審查報告

◎二十四年度國家普通歲入歲出第三次追加預算案審查報告

為會同呈報事：查二十四年度國家普通歲入歲出第三次追加預算案於本年九月十七日奉第一四九零號

院令交財政委員會會同法制外交經濟軍事各委員會審查，並檢發原件，辦畢仍繳等因，查二十四年度國家總預算第三次追加案內，歲入經臨共列二千零七萬七千二百五十六元五角一分，歲出列數相同本會等遵於本年九月二十五日舉行第四屆第七次聯席會議，提出討論，並由主計處代表歐陽葆真列席說明，經即議決照案通過，是否有當，理合檢同原發各件，備文

呈請

鑒核提交

院會公決。謹呈

院長 孫

副院長葉

法制委員會委員長吳經熊

外交委員會委員長傅秉常

財政委員會委員長馬寅初

經濟委員會委員長史尚廉

軍事委員會委員長何 遂

擬定追加預算書
 中華民國二十四年度國家普通歲入經常門
 二十四年七月一日起至二十五年六月三十日止

科目	摘要	本年度預算數 F百十萬十百十元	上年度預算數 F百十萬十百十元	比較增減數		核定概算數 F百十萬十百十元	核定理由
				增	減		
國家普通歲入經常門	酒稅	27994358					
1	菸稅	450					
2	純酒稅	190364					
3	國有財產業收入	622					
4	國有事業收入	41280					
5	國家行政收入	472275					

編製機關 財政部 會計主任 財政部會計局局長楊啟俊

審核機關 財政部 審核者

中華民國二十四年度預算普通收入總額

編製機關 國民政府財政部 中華民國二十四年七月一日起至二十五年度六月三十日止

科目	本年預算數		上年度預算數		增減	增減	說明
	幣別	單位	幣別	單位			
國家普通收入總額	27994838						
第一款 菸稅	450						各縣菸稅局管理場所
第二款 菸酒稅	450						各縣菸酒稅局管理場所
第三款 水稅	190364						各縣水稅局管理場所
第四款 泥稅	171964						各縣泥稅局管理場所
第五款 煙稅	113400						各縣煙稅局管理場所
第六款 賭稅	622						各縣賭稅局管理場所
第七款 屠宰稅	622						各縣屠宰稅局管理場所
第八款 田賦	41280						各縣田賦局管理場所
第九款 國庫券	41280						各縣國庫券局管理場所
第十款 國家建設委員會	47227						各縣建設委員會
第十一款 國家建設委員會	1244						各縣建設委員會
第十二款 司法行政部	1244						各縣司法行政部
第十三款 實業部	45983						各縣實業部
第十四款 實業部	45983						各縣實業部

編製日期 中華民國二十五年 月 日 編製機關 國民政府財政部

擴充追加預算案提要

中華民國二十四年度預算普通歲入臨時門

編製機關 國民政府主計處

二十四年七月一日起至二十五年六月三十日止

科 目	本年度概算數	上年實際數	比 較 增 減 數		按 定 額 算 數	核定理由
			增	減		
國家普通歲入臨時門	197,978,312.00					
1 國有事業總收入	55,230,100.00					
2 國有存款收入	200,000,000.00					
3 債款收入	150,000,000.00					
4 其他收入	224,270,600.00					

編製機關長官 國民政府主計處陳果
會計主任 國民政府主計處陳計九

審核機關長官 審核者

擬定追加預算書

中華民國二十四年度國家普通歲入臨時門

編製機關 國民政府主計處

二十四年七月一日起至二十五年六月三十日止

科 目	本年度預算數 千一百十萬千一百十元	上年度預算數 千一百十萬千一百十元	比較增減數		說 明
			增	減	
國家普通歲入臨時門	1979731298				
第一款 國有事業收入	55280111				中央大學學生抽薪歷年欠費 10,728,19 元東北青年教育救濟處補助二十三年度繳報名費 111 元
第一項 教育部主管	1083919				平漢北寧兩路局解款
第二項 鐵道部主管	4032242				武備特業機關解款
第三項 建設委員會主管	12720				衛生實驗處藥品售價
第四項 全國經濟委員會主管	126000				中央銀行及開封煉油廠盈餘
第二款 國有營業純益	2009805				
第一項 財政部主管	2000805				
第三款 債款收入	15000000				
第一項 財政部主管	15000000				
第四款 其他收入	22437067				二十四年水災工賑公債已定用途部份

名 額 程 參 照 條 文 十 五 條 高 級 軍 官 薪 給 法 第 四 十 三 條

105

第一項 國民政府主席	123				國民政府主席
第二項 財政部	2000000				財政部
第三項 教育部	261300				教育部
第四項 鐵道部	30982				鐵道部
第五項 建設委員會	135000				建設委員會
第六項 其他廳處	749870				其他廳處
第一日	24747				第一日
第二日	9421				第二日
第三日	24320				第三日
第四日	479040				第四日
第五日	17557				第五日
第六日	12000				第六日

編製日期 中華民國 年 月 日

編製機關長官 國民政府主席蔣中正

編製機關 國民政府主計處

擬定追加預算書提要
 中華民國二十四年度國家普通歲出經常門
 二十四年七月一日起至二十五年六月三十日止

科目	本年度概算數	上年度預算數	比較增減數		核定本年數	核定理由
			增	減		
國家普通歲出追加	121064					
1 內務費	27660					
2 實業費	25908					
3 建設費	41280					
4 補助費	2000					
5 第二預備費	24216					

編製機關長官 國民政府主計處陳其采
 會計主任 國民政府主計處陳計局局長楊汝楨

審核機關長官
 審核者

中華民國二十四年七月一日

擬定追加預算書

中華民國二十四年度國家普通歲出經常門

編製機關 國民政府主計處

二十四年七月一日起至二十五年六月三十日止

科 目	本年度預算數	上年度預算數	比較增減數		說 明
			增	減	
國家普通歲出追加費	121604				
第一款 內務部	27660				
第一項 內政部	27660				
第一目 至聖及四配祀官俸給費	22500				新增單位
第二目 至聖廟宗奉祀官俸給費	5160				同上
第二款 實業費	25908				
第一項 商務機關	25908				業務擴張
第一目 上海商品檢驗局	19200				新增機關三個月經費
第二目 漢口商品檢驗局重慶分處	6708				
第三款 建設費	41280				
第一項 建設委員會	41280				
第四款 補助費	2000				擴充電燈兩區檢驗所

第一項 其他 部 分	2000				
第一目 古 典 修 習 所	2000				
第五款 第 二 類 備 費	24216				原計單位

中華民國三十五年 月 日

財政部會計司 財政部會計司

文 部 財 政 部 第 八 十 五 號 文 部 財 政 部 第 八 十 五 號

10R

中華民國二十六年財政部
 中央研究院
 中央研究院經費預算書
 中華民國二十六年一月一日至十二月三十一日止

科目	摘要	本年度預算數	上年度預算數	本年度預算數	本年度預算數	本年度預算數
1	國家普通費用追加費	1995619231				
2	國內稅務費	239766				
3	國外稅務費	61720				
4	教育費	8090				
5	司法費	6135706				
6	交通費	2000				
7	實業費	18720				
8	建設費	377500				
9	國有營業費未支出費	17161000				
10	補助費	2169444				
11	債費	70000				
		247447				

編製機關：財政部 會計主任：國民政府主計處 編製日期：民國二十六年一月一日

擬定追加預算書

中華民國二十九年四月至二十五年六月三十日止

編製機關 財政部 日期 二十九年四月三十日

科目	本年度預算數	上年度預算數	比較增減數		說明
			增	減	
國家普通農用追加	1995619254				
第一款 國務院	2397668				
第一項 法官訓練所	21421				
第二款 審計部	255568				
第二款 內務部	61720				
第一項 內政部縣市行政講習所	53720				
第二項 法院及裁判所附屬機關	8000				
第三款 外交部	8009				
第一項 外國顧問俸薪	8000				
第四項 翻譯官文化費	6185700				

頁數 第一頁 第二頁 第三頁 第四頁 第五頁 第六頁 第七頁 第八頁 第九頁 第十頁 第十一頁 第十二頁 第十三頁 第十四頁 第十五頁 第十六頁 第十七頁 第十八頁 第十九頁 第二十頁 第二十一頁 第二十二頁 第二十三頁 第二十四頁 第二十五頁 第二十六頁 第二十七頁 第二十八頁 第二十九頁 第三十頁 第三十一頁 第三十二頁 第三十三頁 第三十四頁 第三十五頁 第三十六頁 第三十七頁 第三十八頁 第三十九頁 第四十頁 第四十一頁 第四十二頁 第四十三頁 第四十四頁 第四十五頁 第四十六頁 第四十七頁 第四十八頁 第四十九頁 第五十頁 第五十一頁 第五十二頁 第五十三頁 第五十四頁 第五十五頁 第五十六頁 第五十七頁 第五十八頁 第五十九頁 第六十頁 第六十一頁 第六十二頁 第六十三頁 第六十四頁 第六十五頁 第六十六頁 第六十七頁 第六十八頁 第六十九頁 第七十頁 第七十一頁 第七十二頁 第七十三頁 第七十四頁 第七十五頁 第七十六頁 第七十七頁 第七十八頁 第七十九頁 第八十頁 第八十一頁 第八十二頁 第八十三頁 第八十四頁 第八十五頁 第八十六頁 第八十七頁 第八十八頁 第八十九頁 第九十頁 第九十一頁 第九十二頁 第九十三頁 第九十四頁 第九十五頁 第九十六頁 第九十七頁 第九十八頁 第九十九頁 第一百頁

第一項 東北行政費	31	20000	東北行政費
第二項 中	1	10000	中
第五款 司法	20000		司法
第一項 司法行政費	20000		司法行政費
第六款 實業	18720		實業
第一項 全國度量衡檢驗費	14400		全國度量衡檢驗費
第二項 上海商標檢驗費	4320		上海商標檢驗費
第七款 交通	377500		交通
第一項 鐵路衛生設備費	377500		鐵路衛生設備費
第八款 建設	17161000		建設
第一項 建設委員會建築費	35000		建設委員會建築費
第二項 江河港口復原經費	13000000		江河港口復原經費
第三項 各省市工務經費	4000000		各省市工務經費
第四項 全國縣鎮委員會經費	120000		全國縣鎮委員會經費

東北行政費係由前年度結存撥充，除前年度結存外，本年度撥充經費計共計 31,200,000 元，其中 18,720,000 元係由前年度結存撥充，其餘 12,480,000 元係由本年度撥充。

交通行政費係由前年度結存撥充，除前年度結存外，本年度撥充經費計共計 377,500 元，其中 377,500 元係由前年度結存撥充。

建設經費係由前年度結存撥充，除前年度結存外，本年度撥充經費計共計 17,161,000 元，其中 17,161,000 元係由前年度結存撥充。

實業經費係由前年度結存撥充，除前年度結存外，本年度撥充經費計共計 18,720,000 元，其中 18,720,000 元係由前年度結存撥充。

第九款 國有營業資本支出	2169444			
第一項 財政部主管	2000000			
第二項 鐵道部主管	56724			
第三項 建設委員會主管	112720			
第十款 補助費	70000			
第一項 修復西康大金寺補助費	20000			
第二項 修建西藏熱振寺補助費	20000			
第三項 中華體育協進會籌備參加第十一屆世界運動會補助費	30000			
第二款 債	247477			
第一項 撥還前新羅寫慰使署便費	247477			

撥付中央造幣廠
 京粵線盈潤稅費15,942元
 長淪線盈潤稅費20,502元
 長淪線盈潤稅費4,840元
 及修復通越鐵路管理費15,040元
 合計如左：數
 撥付西京出版

補助籌備及訓練之需

編製日期 中華民國二十五年 月 日
 編製機關長官 國民政府主計長陳其采
 編製日期 中華民國二十五年 月 日
 編製機關長官 國民政府主計長陳其采
 1111

核定二十四年度國家普通歲入歲出第三次追加概算

歲入經常門

科	目	核定	數	核定	理由
第一款	菸酒稅	四五〇〇〇			
第一項	菸酒稅捐	四五〇〇〇			魯豫區統稅局鄭州管理所兼辦菸酒稅收入照原報數核定
第二款	統稅	一九〇、三六四〇〇			
第一項	水 泥 稅	七一、九六四〇〇			冀晉察綏區統稅局經徵晉省陽曲西北洋灰廠之稅款照原報數核定
第二項	鹽 菸 稅	一一、四〇〇〇〇			魯豫區統稅局鄭州管理所經徵照原報數核定
第三款	國有財產收入	六二二〇〇			
第一項	財政部主管	六二二〇〇			北平檔案保管處租金照原報數核定
第四款	國有事業收入	四一、二八〇〇〇			
第一項	建設委員會主管	四一、二八〇〇〇			直轄營業機關解款照原報數核定
第五款	國家行政收入	四七、二二七五三			
第一項	司法行政部主管	一、二四四五三			印狀紙工本等費之增收照原報數核定
第二項	實業部主管	四五、九八三〇〇			全國度量衡局上海商品檢驗局(兩次追加)之增收及漢口商品檢驗局添設重慶分處之三個月收入均照原報數核定

合	計	二七九、九四三、五三	
---	---	------------	--

歲入臨時門

科	目	核	定	數	核	定	理	由
第一款	國有事業收入		五五二、八〇一、一九					
第一項	教育部主管		一〇、八三九、一九					中央大學學生補繳欠費及東北青年教育救濟處補解二十三年度學生報名費均照原報數核定
第二項	鐵道部主管		四〇三、二四二、〇〇					平漢北寧兩路局解款照原報數核定
第三項	建設委員會主管		一一、七二〇、〇〇					直轄營業機關解款照原報數核定
第四項	全國經濟委員會主管		一二六、〇〇〇、〇〇					衛生實驗處藥品售價照原報數核定
第二款	國有營業純益		二、〇〇〇、八〇五、〇〇					
第一項	財政部主管		二、〇〇〇、八〇五、〇〇					中央銀行及開封煉硝廠盈餘照原報數核定
第三款	債款收入		一五、〇〇〇、〇〇〇、〇〇					
第一項	財政部主管		一五、〇〇〇、〇〇〇、〇〇					二十四年水災工振公債已定用途部份照原報數核定
第四款	其他收入		二、二四三、七〇六、七九					
第一項	國民政府主管		一二三、五八					補收審計部所屬蘇浙鄂滬各省市審計處二十三年度收入照原報數核定
第二項	財政部主管		二、〇〇〇、〇〇〇、〇〇					公務員捐俸助振已定用途之款照原報數核定

立法院公報 第八十五號 立法院各委員會審計報告

第三項	教育部主管	二、六一三四〇	補收東北青年教育救濟處二十三年度存款利息照原報數核定
第四項	鐵道部主管	三〇、九八二〇〇	照原報數核定
第五項	建設委員會主管	一三五、〇〇〇〇〇	首都電報解款(機件作價)中英庚款董事會借款銀行借款照原報數核定
第六項	其他應解庫款	七四、九八七八一	二十二年度政務處專使行署經費節餘二十三年度法官訓練所經費節餘蘇浙鄂三省審計處經費節餘東北勸業廳經費結餘司法部行政部司法官臨時考試費節餘合計六二、九八七、八一〇元共核定本項如上數
合計	計	一九、七九七、三二二九八	
歲入	總計	二〇、〇七七、二五六五一	

歲出經常門

科	目	核定數	核定理由
第一款	內務費	二七、六六〇〇〇	
第一項	內政部所屬	二七、六六〇〇〇	
第一目	至聖及四配奉祀官俸給費	二二、五〇〇〇〇	至聖及四配奉祀官俸給費
第二目	至聖南宗奉祀官俸給費	五、一六〇〇〇	同前
第二款	實業費	二五、九〇八〇〇	

第一項 商 務 機 關	二五、九〇八〇〇		
第一目 上海商品檢驗局	一九、二〇〇〇〇	因業務增加應准如數追加	
第二目 漢口商品檢驗局重慶分處	六、七〇八〇〇	新機關三個月經費照主計處擬定數核列	
第三款 建 設 費	四一、二八〇〇〇		
第一項 建 設 委 員 會	四一、二八〇〇〇	擴充電器試驗所需應准如數追加	
第四款 補 助 費	二、〇〇〇〇〇		
第一項 其 他 部 份	二、〇〇〇〇〇		
第一目 古樂傳習所	二、〇〇〇〇〇	新增單位經行政院會議通過准予照列	
第五款 第 二 預 備 費	二四、二一六〇〇		
合 計	二二一、〇六四〇〇		

歲出臨時門

科 目	核 定 數	核 定 理 由
第一款 國 務 費	二三、九七六〇〇	
第一項 法 官 訓 練 所	二一、四二一〇〇	訓練中央黨部司法官考試及格人員所需原列經常門查此係本年度持有情形應改以臨時費核定
第二項 審 計 部	二、五五五六八	特種建設所需准予照列

<p>第二款 內 務 費</p>	<p>六一、七二〇〇〇</p>	<p>經費五千元五個月經費四八、七二〇元原係以 經支部分別列報茲查該所非常設機關應一併核 列前時門</p>
<p>第一項 內政部縣市行政講習所</p>	<p>五三、七二〇〇〇</p>	
<p>第二項 汪院長被刺案緝兇債金</p>	<p>八、〇〇〇〇〇</p>	
<p>第三款 外 交 費</p>	<p>八、〇〇〇〇〇</p>	
<p>第一項 外國顧問俸薪</p>	<p>八、〇〇〇〇〇</p>	<p>續聘美籍顧問所需照原報數核定</p>
<p>第四款 教 育 文 化 費</p>	<p>六一、三五七〇六</p>	
<p>第一項 東北青年教育救濟處</p>	<p>五〇、六二八八七</p>	<p>東北中山中學京建築校舍所需經主管理核准原 列全數七萬五千元除准移用該處同年度經常費二 四、三七一元一三分外核准追加預算如上數</p>
<p>第二項 中 央 大 學</p>	<p>一〇、七二八一九</p>	<p>該大學二十一年度內會撥造送建築設備費概算經 如數核定二十五萬六千元同時並撥聲明自行籌有 財源值只二十四萬五千四百五十六元六角二分迨 建設費項支過原案一百八十四元八角一分共 計不敷一萬零七百二十八元一角九分理應於補收 學生欠費項下如數籌足即就此數項下如數籌足即 就此數追加收支應予照列</p>
<p>第五款 司 法 費</p>	<p>二、〇〇〇〇〇</p>	
<p>第一項 司 法 行 政 部</p>	<p>二、〇〇〇〇〇</p>	<p>刑罰司法經費所需照原報數核定</p>
<p>第六款 實 業 費</p>	<p>一八、七二〇〇〇</p>	
<p>第一項 全國度量衡局度量衡製 造廠</p>	<p>一四、四〇〇〇〇</p>	<p>該局度量衡製造成品所需經費原係由該局撥充 因該局經費不敷以致該局度量衡製造成品工人等 工資由原案撥充以資維持</p>

第二項	上海商品檢驗局	四、三二〇、〇〇〇	辦理安南外洋茶葉產地檢驗所需照原報數核定
第七款	交通費	三七七、五〇〇	
第一項	鐵路衛生設備費	三七七、五〇〇	查係奉令辦理准予照列
第八款	建設費	一七、一六一、〇〇〇	
第一項	建設委員會建築費	三五、〇〇〇	添建電氣試驗所房屋費用准予照列
第二項	江河塔口復堤經費	一三、〇〇〇、〇〇〇	照原報數核定
第三項	各省工振款	四、〇〇〇、〇〇〇	照原報數核定
第四項	全國經濟委員會衛生費 救濟事業費	一二六、〇〇〇	撥充製藥室所需准予照列
第九款	國有營業資本支出	二、一六九、四四四	
第一項	財政部主管	二、〇〇〇、〇〇〇	撥付中央造幣廠准予照列
第二項	鐵道部主管	五六、七二四	上係京奉綏遠各段測量長途測量及經濟調查 費修改漢越鐵路章程等支出主計處原以交通類 鐵道部臨時費核轉查核各該費用均係上述各路 本支出之一部應列入本款核定俾便計入成本
第三項	建設委員會主管	一一二、七二〇	撥付西京電廠准予照列
第十款	補助費	七〇、〇〇〇	
第一項	修復西康大寺補助費	二〇、〇〇〇	主計處原以修費核轉殊欠允妥茲移列本款以符 實際
第二項	修建西藏熱振寺補助費	二〇、〇〇〇	同

第三項 中華體育協會籌備參加第十一屆世界運動會習費	三〇、〇〇〇〇〇	補助習費及訓練之需准予照列
第七款 債務費 第一項 撥還前新羅宜憲使署借款	二、四七四七七 二、四七四七七	照原數核定
合計	一九、九五六、一九二五一	
歲出 雜臨總計	二〇、〇七七、二五六五一	

法規

火酒統稅征收條例 二十五年十月八日公布

第一條 凡在國內設廠製造或自外國輸入之火酒，均應遵照本條例，完納火酒統稅。

軍用教育用及公立醫院用之火酒，各酌予免稅，其詳細辦法，由財政部會同關係主管機關擬訂，呈請行政院核准行之。

第二條 火酒統稅為中央稅，由財政部稅務署所轄統稅專員局及稅務管理處所征收之。

第三條 火酒統稅稅率，分左列二類。

一·普通酒精，每一公升征收國幣一角三分。

二·改性酒精及木酒精，（含酒精及酒精溶液在內）每一公升征收國幣六分五釐。

第四條 凡自外國輸入之火酒，除由海關征收進口稅外，應按照前條規定之稅率，分別征收統稅。

第五條 完納統稅之火酒，運銷各省區，不再重征。

第六條 完納統稅之火酒，均應貼足統稅印花，運銷時並應領運照。

第七條 關於火酒統稅之征免手續及登記查驗規則，由財政部擬訂，呈由行政院核准行之。

第八條 本條例自公布日施行。

造船獎勵條例 二十五年十月九日公布

第一條 凡屬於中華民國人民或公司所有之新造船舶，得依本條例之規定，給予造船獎勵金。

前項所稱公司，指海商法第三條第三款規定之公司而言。

第二條 受造船獎勵金之船舶，以總噸數五百噸以上之鋼質輪船為限，其金額依左列之規定。

- 一．五百噸以上一千噸未滿者，每噸十二元。
- 二．一千噸以上二千噸未滿者，每噸十六元。
- 三．二千噸以上三千噸未滿者，每噸二十元。
- 四．三千噸以上五千噸未滿者，每噸二十四元。
- 五．五千噸以上，每噸二十八元。

第三條 造船獎勵金之數額，由交通部編入每年預算。

第四條 受獎勵金之船舶，以在本國船廠建造者為限，其建造之船廠，應依照左列之規定，並經交通部認可。

- 一．備有必需之工廠、船臺、乾船塢及各項器械者。
- 二．有船體專任技師及船機專任技師各一人以上者。

前項專任技師，以曾任技師登記法原有造船科或船機科工業技師證書者為限。

第五條 願受造船獎勵金者，應於建造前，填具申請書，並附具左列事項，呈送交通部審核。

- 一．船舶設計圖目。
 - 二．船圖
 - 三．船體、船機製造說明書。
- 前項設計圖目及船圖種類，由交通部定之。

第六條 受造船獎勵金者，對於所造之船體、船機及共屬具，如需用外國成品時，應先經交通部核准。

第七條 交通部接到申請書後，應調查所造船廠是否合於第四條之規定，並會同海軍部審定其設計綱目、船圖及製造說明書。

第八條 審定合格，認為應給予造船獎勵金時，由交通部發給許可證書於申請人。

第九條 領有許可證書者，其船舶之建造，交通部應派員監督之。

申請人違背關於監督上之命令時，交通部得撤銷許可，並追繳許可證書。

第十條 領有許可證書而製造之船舶，在相當時期中，交通部應派員丈量其總噸數，並令試航及測定其最高速率。

第十一條 船舶造成後，經交通檢查合格，即行發給獎勵金。

第十二條 受獎勵金之船舶，在十年以內，不得變更國籍，如租與外人使用時，應先經交通部核准。

第十三條 受獎勵金之船舶，非經交通部核准，不得任用外籍船員。

第十四條 已領取獎勵金而違反第十二條或第十三條之規定者，交通部得隨時追繳其獎勵金。

第十五條 因建造新船將原有舊船拆毀者，除新船應得之獎勵金外，並給予拆毀舊船之獎勵金，其金額以每舊船噸噸作新船一噸計算。

第十六條 以詐偽之行為取得造船獎勵金者，除追繳原領獎勵金外，並送司法機關懲處。

第十七條 本條例施行日期，以命令定之。

修正立法院組織法第八條第十二條條文 二十五年十月二十九日公布

第八條 秘書處掌左列事項。

- 一、關於文書之收發及保管事項。
 - 二、關於文件之分配撰擬及製事項。
 - 三、關於會議紀錄事項。
 - 四、關於本院委任職員之任免事項。
 - 五、關於本院任用專門人員及僱員事項。
 - 六、關於典守印信事項。
 - 七、關於庶務事項。
 - 八、其他不屬於各委員會及編譯處事務事項。
- 第十二條 立法院設會計主任一人，統計主任一人，辦理豫計會計統計事項，受立法院院長之指揮監督，並依國民政府主計處組織法之規定直接對主計處負責。
- 會計室及統計室需用佐理人員名額，由立法院及主計處根據本法所定委任人員及僱員名額中會同決定之。
- 立法院得任用專門人員，其人數入選俸給，由立法院決定之。

主計人員任用條例 二十五年十月三十日公布

- 第一條 主計人員之任用，除法律另有規定外，依本條例行之。
- 第二條 本條例所稱主計人員，謂辦理豫計會計或統計之主計官，會計人員及統計人員。
- 第三條 會計長、會計主任、會計員為主辦會計人員，統計長、統計主任、統計員為主辦統計人員，餘為會計或統

計佐理人員。

第四條

主辦人員之等級，依國民政府主計處組織法第十二條第一項之規定，佐理人員分薦任職、委任職。

主計官應具有左列各款資格之一者，各按其關於歲計會計統計之學歷經歷分別任用之。

一、現任或曾任主計官，經驗合格者。

二、現任或曾任會計長或統計長一年以上，經驗合格者。

三、在教育部認可之國內外大學或獨立學院專修主計學科畢業，並在各官署曾任與簡任職相當之會計或統計職務五年以上，著有成績者。

四、在教育部認可之國內外大學或獨立學院專修主計學科畢業，並在公營事業機關主辦與簡任職相當之會計或統計職務五年以上，著有成績者。

五、在教育部認可之國內外大學或獨立學院充任專任教授，講授主計學科五年以上，並於主計學術有特殊之著作，經專家評定者。

第五條

會計長、會計主任、會計員、會計佐理人員，各按其關於歲計會計統計之學歷經歷分別任用之。

會計長、會計主任、會計員、會計佐理人員，其任用資格如下：

一、會計長：現任或曾任會計長或統計長一年以上，經驗合格者。

二、會計主任：現任或曾任會計主任或統計主任一年以上，經驗合格者。

三、會計員：現任或曾任會計員或統計員一年以上，經驗合格者。

四、會計佐理人員：現任或曾任會計佐理人員或統計佐理人員一年以上，經驗合格者。

計或統計職務四年以上，著有成績者。

五、在教育部認可之國內外大學或獨立學院充任專任教授，講授主計學科四年以上，並於主計學術有專門著作，經審查合格者。

第六條 會計主計或統計主任應具有左列各款資格之一者，各按其關於歲計會計統計之學歷經歷分別任用之。

一、經高等考試會計或統計人員考試及格，或與高等考試相當之特種會計或統計人員考試及格，並在各級政府主計機關或各機關之辦理主計部分組織實習一年以上，成績優良者。

二、現任或曾任會計主任或統計主任，無缺級合格者。

三、現任或曾任薦任職之會計或統計職務一年以上，無缺級合格者。

四、現任或曾任最高級委任職之會計或統計職務三年以上，無缺級合格者。

五、在教育部認可之國內外專科以上學校專修主計學科畢業，並在各官署曾任與薦任職相當之會計或統計職務三年以上，著有成績者。

六、在教育部認可之國內外專科以上學校專修主計學科畢業，並在公營事業機關曾任與薦任職相當之會計或統計職務三年以上，著有成績者。

七、在教育部認可之國內外專科以上學校教授主計學科三年以上，並於主計學術有專門著作，經審查合格者。

八、領有會計師證書，並繼續執行會計師業務五年以上，成績優良，經審查合格者。

第七條 會計員或統計員應具有左列各款資格之一者，各按其關於歲計會計統計之學歷經歷分別任用之。

一、經普通考試會計或統計人員考試及格，或與普通考試相當之會計或統計人員考試及格，並在各級政府主計機關或各機關之經理主計部分組織實習一年以上，成績優良者。

二、現任或曾任會計員或統計員，無缺額合格者。

三、現任或曾任委任職之會計或統計職務一年以上，成績合格者。

四、在教育部認可之國內外專科以上學校專修主計學科畢業，並在各官署曾任與委任職相當之會計或統計職務二年以上，著有成績者。

五、在教育部認可之國內外專科以上學校專修主計學科畢業，並在公營事業機關曾任與委任職相當之會計或統計職務二年以上，著有成績者。

第八條 薦任職會計統計佐理人員之任用資格，適用第六條之規定。

第九條 委任職會計統計佐理人員之任用資格，適用第七條之規定。

第十條 現充各級政府主計機關或各機關主計部分組織之職員，繼續服務三年以上，而成績優良，現支最高薪額者，亦得任為低級委任職會計統計佐理人員。

第十一條 簡任職主計人員之任用，由國民政府交銓敘部審查合格後任命之，薦任職主計人員之任命，由國民政府主計處送銓敘部審查合格後呈薦之。

中央政府各機關及各省政府或直隸於行政院之市政府主計機關委任職主計人員之任用，由國民政府主計處送銓敘部審查合格後委任之。

省政府或直隸於行政院之市政府所屬各機關及縣市政府主計機關委任職主計人員之任用，由省政府或直隸

於行政院之市政府主計機關，呈請國民政府主計處核辦，造冊核辦不合者，得由該機關呈請國民政府主計處核辦。

縣市政府各機關委任主計人員之任用，由各該政府主計機關，呈請省政府主計處核辦，造冊核辦不合者，得由該機關呈請省政府主計處核辦。

第十二條 委任主計人員之職務有一定期間者，由各主管機關分別規定任用期限，依前條第二項第三項或第四項所定程序委任之，期滿解職，並請報銓核辦備案。

第十三條 委任主計人員應依法任用後，如調任其他機關之同官等主計職務時，得免造冊報銓機關審查，但仍應報銓審核登記。

第十四條 公營事業機關主計人員之任用，其名稱等級與官任官任待遇相當者，得適用第五條至第十條之規定。

第十五條 主計人員之官等官位，除法律另有規定外，應分別比較所在政府或機關所定俸給標準定之。

第十六條 主計人員除法律另有規定外，非受懲戒處分、刑事處分或禁治產之宣告，不得免職。

第十七條 各級政府主計機關或各機關審察基本國勢調查或各項普查抽查試查，臨時所需審計調查人員，其任用資格，得於各該統計方案內定之，不受本條例之限制。

第十八條 本條例未規定事項，適用公務員任用法之規定。

第十九條 本條例施行細則，由銓敘部會同國民政府主計處定之。

第二十條 本條例自公布日施行。

修正司法院組織法第十條第十四條條文 二十五年十月卅日公布

第十條 秘書處掌左列事項

- 一．關於文書收發編製及保管事項。
- 二．關於文書分配事項。
- 三．關於文件之撰擬及編譯事項。
- 四．關於典守印信事項。
- 五．關於庶務事項。
- 六．其他不屬於前項以上各管事項。

第十四條 司法院設會計主計一人，總計員一人，審理會計事項，受司法院院長之指揮監督，並依國民政府主計處組織法之規定直接對主計處負責。

會計室及統計室需用佐理人員名額，由司法院院長主計其於本法所定委任人員及僱員名額中，會同決定之。司法院編立法院之議決，得增設委員會及其他機關或機構之。

修正考試院組織法第八條第十二條條文 二十五年十月九日公布

第八條 秘書處掌左列事項。

- 一．關於文書收發編製及保管事項。
- 二．關於文書分配事項。
- 三．關於文件之撰擬及翻譯事項。
- 四．關於典守印信事項。

五・關於庶務事項。

六・其他不屬於參事處主管事項。

第十二條 考試院設會計員一人，統計員一人，辦理歲計會計統計事項，受考試院院長之指揮監督，並依國民政府主計處組織法之規定直接對主計處負責。

會計室及統計室需用佐理人員名額，由考試院及主計處就本法所定委任人員及僱員名額中會同決定之。
考試院得依法律，於各省組織典試委員會。

修正監察院組織法第八條第十一條條文 二十五年十月三十日公布

第八條 秘書處掌左列事項。

一・關於文書收發編製及保管事項。

二・關於文書分配事項。

三・關於文件之撰擬及翻譯事項。

四・關於典守印信事項。

五・關於庶務事項。

六・其他不屬於參事處之事項。

第十一條 監察院置秘書長一人，參事四人至六人，簡任，秘書六人至十人，其中四人簡任。餘薦任科員十人至二十人委任。

監察院設會計主任一人，統計主計一人，辦理該會計統計事項，受監察院院長之指揮監督，並依國民政府主計處組織法之規定直接對主計處負責。

會計室及統計室需用佐理人員名額，由監察院及主計處就本法所定委任人員及僱員名額中會同決定之。

監察院於必要時，得置調查專員四人至六人聘任。

民國二十五年青島市建設公債條例 二十五年十月三十日公布

第一條 青島市政府爲擴充自來水水源，增配水管，完成第一碼頭及其他碼頭港灣設備，推廣義務教育，辦理鄉區建設，充實博物館，發行公債，定名爲民國二十五年青島市建設公債。

第二條 本公債定額爲國幣陸百萬元，於民國二十五年十一月一日及民國二十六年十一月一日分兩期發行，每期債額三百萬元，按票面額九八實收。

第三條 本公債利率定爲週年六釐，每年四月三十日及十月三十一日各付息一次。

第四條 本公債還本期限，定爲八年，第一期發行部份前二年，及第二期發行部份前一年，祇付利息，均自民國二十八年四月三十日起開始還本，以後每屆半年還本一次，第一次抽還總額百分之四，第二次抽還百分之七，第三次至第五次各抽還百分之八，第六次至第十次各抽還百分之九，第十一次第十二次各抽還百分之十，至民國三十三年十月三十一日本息全數償清。

前項還本，於每年四月十五日及十月十五日在市政府舉行抽籤，由財政部審計部派員監視。

第五條 本公債還本付息基金，指定民國二十七年底以前，以本市碼頭增加費及自來水加價收入，除撥付民國二十

四年青島市市政公債非金外之餘額撥充，市政公債償還後，自民國二十八年起，以前項撥充之數，自來水加價全部及撥充水源後增加之水費全部收入撥充，由財政局按月撥交滙理銀行，收入本公債基金戶帳，專款存儲，並委託民國二十四年青島市市政公債基金保管委員會代保管備付。

第六條 本公債債票面額，分萬元、千元、百元三種，均為無記名式。

第七條 本公債以中央銀行及青島市農工銀行為經理還本付息機關。

第八條 本公債得自由買賣抵押，凡本市公府上須繳納保證金時，得作為替代品，並為本市公共團體機關之基金，其中籤債票，到期息票得用以完納本市一切租稅。

第九條 對於本公債債票有偽造及損毀信用之行爲者，由司法機關依法懲辦。

第十條 本條例自公布日施行。

民國二十五年青島市建設公債還本付息表 年息六釐

年 月 日	現 負 數	次 數	還 本 數	期 數	付 息 數	本 息 總 數
二六 四 三〇	三・〇〇〇・〇〇〇元	無	無	一	九〇・〇〇〇元	九〇・〇〇〇元
一三 一 三	〇・〇〇〇・〇〇〇	無	無	二	九〇・〇〇〇	九〇・〇〇〇
二七 四 三〇	六・〇〇〇・〇〇〇	無	無	三	一八〇・〇〇〇	一八〇・〇〇〇
一三 一 六	〇・〇〇〇・〇〇〇	無	無	四	一八〇・〇〇〇	一八〇・〇〇〇
二八 四 三〇	六・〇〇〇・〇〇〇元	一	二四〇・〇〇〇元	五	一八〇・〇〇〇	四二〇・〇〇〇

命

命

府令

國民政府第五九一號訓令

二十五年七月二十九日

令立法院

爲令遵事，案准

中央政治委員會二十五年七月二十四日函開，

一據行政院函稱，一案據外交內政兩部呈送國際禁販成年婦女公約原文及譯文並附屬各件，經本院第二六九次會議決議通過，函請核轉立法院審議一等由，經本會第十八次會議決議，交立法院審議。相應檢抄行政院函該公約原文及譯文，並附屬各件函達。即希查照交立法院審議，並飭行政院知照一

等由，附抄行政院函，國際禁販成年婦女公約原文及譯文，國聯會議紀錄原文及擇要譯文各一件到府，准此，應即照辦。除函復並令知行政院外，合行檢發原附各件令仰該院遵照審議。此令

國民政府第七四二號訓令

二十五年十月六日

令立法院

爲令飭事，案准

中央政治委員會二十五年十月一日函開：

「據行政院函送民國二十五年青島市建設公債發行原則條例及還本付息表各草案請核議等由，經本會第二十三次會議決議：『准青島市政府發行建設公債陸百萬元，原則六項通過，條例草案交立法院審議』相應抄附發行原則條例草案還本付息表暨行政院函財政部呈函達，即希查照交立法院審議并飭行政院知照」

等由，准此，自應照辦。除函復并令知行政院外，合行檢發原附件，令仰該院查照審議。此令。

國民政府第二〇五九號指令 二十五年九月廿八日

令立法院

二十五年九月十七日第四三八號呈一件，爲議決湖北省二十四年度地方普通歲入歲出總預算書，請鑒核更正公布施行，并轉飭遵照由。

呈件均悉。准予更正公布。仰候令行政，監察兩院分別轉飭遵照，并令主計處知照可也。此令。

國民政府第二〇六一號指令 二十五年九月廿八日

令立法院

二十五年九月十七日第四三七號呈一件，爲議決通過湖北省地方追加二十三年度普通歲入歲出預算書修正案，繕請鑒核公布施行由。

呈件均悉。仰候令行行政監察兩院分別轉飭遵照，并令主計處知照可也。此令。

國民政府第二〇六二號指令 二十五年九月廿八日

令立法院

二十五年九月二十四日第四四二號呈一件，爲議決通過民國二十五年江西省整理土地公債條例及還本付息表，繕請鑒核公布施行由。

呈件均悉。民國二十五年江西省整理土地公債條例，業經明令公布並通飭施行矣。仰即知照。此令。

國民政府第二〇九四號指令 二十五年十月一日

令立法院

二十五年九月十九日第四〇零號呈一件，爲議決通過寧夏省二十四年度地方普通歲入歲出總預算案，請鑒核公布，並轉飭遵照由。

呈件均悉。應准公布。業已令飭行政，監察兩院分別轉行。並令本府主計處查照矣。此令。

國民政府第二一四七號指令 二十五年十月八日

令立法院

二十五年十月五日第四四四號呈一件，爲議決通過火酒統稅徵收條例，繕請鑒核公布施行由。

呈件均悉。火酒統稅征收條例，業經明令公布並通飭施行矣。仰卽知照。此令。

國民政府第二一五五號指令 二十五年十月九日

令立法院

二十五年十月五日第四四五號呈一件，爲議決通過造船獎勵條例，繕請鑒核公布由。

呈件均悉。造船獎勵條例，業經明令公布並通行飭知矣。仰卽知照。此令。

國民政府第二一七七號指令 二十五年十月十四日

令立法院

二十五年十月八日第四四八號呈一件，爲本院第四屆第七十四次會議議決，關於僱

用婦女工作於一切鑛場地下公約草案，可予批准，呈請鑒核施行。

呈件均悉。應予照辦。業已令行行政院轉飭遵照矣。此令。

國民政府第二二七九號指令 二十五年十月十四日

令立法院

二十五年十月八日第四四七號呈一件，為本院第四屆第七十四次會議議決，關於遣送海員回國等入公約草案，可予批准或暫緩批准，呈請鑒核施行由。

呈件均悉。應如所議分別辦理。仰候令行行政院轉飭遵照可也。此令

公

廣

呈

呈請鑒核由

呈國民政府爲本院會議議決關於僱用婦女工作於一切礦場地下公約草案可予批准錄案

二十五年十月八日

爲呈請事案奉

鈞府第五二四號訓令，以准

中央政治委員會函，爲關於僱用婦女工作於一切礦場地下公約草案，經第十七次會議議決，交本院審議一案，飭卽遵照審議等因；奉此，遵經飭據本院外交勞工法兩委員會審查呈稱：

「經先付夏晉麟、楊公遠、鄭洪年三委員初步審查，嗣據夏委員等報告，本公約草案內容尙屬妥善，實施亦無困難，似可予以批准，等由到會，當於本月二十四日外交勞工法委員會第四屆第六次聯席會議提出討論。議決本公約草案照初步審查意見，予以批准，是否有當，理合備文呈請鑒核敬候提交院會公決」。

等情；前來，於二十五年十月二日，本院第四屆第七十四次會議議決，照審查報告通過。理合錄案，並繳呈原件，呈請

鑒核施行。謹呈

呈請國民政府為本院會議議決關於遣送海員回國等各公約草案分別可予批准或暫緩批准
錄案呈請鑒核由

為呈請事，案奉

二十五年十月八日

鈞府第五九三號訓令，以准

中央政治委員會函，為行政院函轉關於遣送海員回國等八公約，可否批准，經第十八次會議
決議，交本院審議一案，飭即遵照辦理等因；奉此，遵即飭本外交勞工法委員會審查
呈稱：

一、經先交付夏晉麟、楊公遠、鄭洪年三委員初步審查。聞據夏委員等報告，可照實
業部意見除便利海員受僱公約草案及船上移民移查從簡公約草案暫緩批准外，其餘六公
約，似可予以批准，等因，到會，當於本月二十四日
（外） 委員會第四屆第六次臨時會
議提出討論，議決：一、關於遣送海員回國公約草案，可予批准。二、規定海上僱用兒
童最低年齡公約草案，可予批准。三、規定僱用火災或機器之最低年齡公約草案，可予
批准。四、海員僱用契約條件公約草案，可予批准。五、關於船籍遇險或沉沒之失業賠
償公約草案，暫緩批准。六、關於海上僱用兒童及青少年限制體格檢查公約草案，可予批
准。七、便利海員受僱公約草案，暫緩批准。八、船上移民移查從簡公約草案，暫緩批

准。是否有當，理合備文呈請鑒核。敬候提察院會公決。一

等情；前來，於二十五年十月二日，本院第四屆第七十四次會議議決：「關於遣送海員回國公約草案，規定海上僱用兒童最低年齡公約草案，規定僱用火夫或扒炭之最低年齡公約草案，海員僱用契約條件公約草案，關於海上僱用兒童及青年強弱體格檢查公約草案，均照舊查報告通過；關於船舶遇險或沉沒之失業賠償公約草案，便利海員受雇公約草案，禁止移民檢查從簡公約草案，均照舊查報告暫緩批准，理合錄案，並檢呈原件，呈請鑒核施行。謹呈

呈國民政府為本院會議議決公務員補缺臨時考試暫行條例草案無制定之必要呈請鑒核

由

二十五年十月十七日

為呈復事，案奉

鈞府第三六〇號令，飭審議公務員補缺臨時考試暫行條例草案等因；奉此。遵經飭據本院法制委員會審查呈稱：

「遵即函請本會委員羅鼎、黃右昌、劉積學、梅汝璈、王崇嵩共同初步審查，嗣據羅委員等報稱，於五月廿六日九月十四日及十月一日先後開會審議，並請考試院派員列席說明，僉以原草案規定各機關巡有職員缺出，得聲請考試院臨時舉行補缺考試，此項

辦法，似嫌過於瑣碎，蓋各機關人員更動，係屬常有之事，如每一缺出，即舉行一次考試，恐將不勝其煩，且自考試法施行以來，考試院對於高等考試舉行已歷多次，近復舉行高等考試，臨時考試，而普通考試亦逐漸舉行，此項錄取人員，為數已不尠，而其中迄未補實缺者，亦復不乏其人，各機關職員如有缺出，自不患無人補用，結果認為本案既非實際上急迫所需，似無制定之必要等由，到會；當於本會第四屆第四十七次會議提出討論，當經議決照審查報告認為公務員補缺臨時考試暫行條例似無制定之必要通過在案，奉令前因，理合將審查情形，備文呈請鑒核提交大會公決。」

等情，前來，於二十五年十月九日，本院第四屆第七十五次會議議決，照審查報告，無制定之必要。理合錄案呈請

鑒核。謹呈

呈國民政府為本院會議議決二十四年度國家普通歲入歲出第三次追加預算書呈請鑒核

由

二十五年十月十九日

為呈請事，案准行政院第二四五號咨，以奉

鈞府二十五年九月五日第六四四號令，檢發二十四年度國家普通歲入歲出第三次提案追加預算書，咨請查照核議等由；准此，當經飭據本院財政、法制、外交、經濟、軍事五委員會審

查呈稱：

「查二十四年度國家總預算第三次追加案內，歲入經臨共列二千〇〇七萬七千二百五十六元五角一分，歲出列數相同，本會等遵於本年九月二十五日舉行第四屆第七次聯席會議提出討論，並由主計處代表歐陽葆真列席說明，經即議決，照案通過，是否有當，理合檢同原發各件，備文呈請鑒核，提交院會公決。」

等情；前來，於二十五年十月九日，本院第四屆第七十五次會議議決，照審查報告通過。理合錄案，並檢同原件，呈請鑒核公布施行。謹呈

呈國民政府爲本院會議議決中蘇郵政互換包裹協定照案通過呈請鑒核由

二十五年十月二十日

爲呈請事，案准行政院第四二〇號咨開：

「案據交通部二十五年八月二十一日第一四二號呈稱：「案據郵政總局簽呈稱：「查我國與蘇聯郵政直接互換包裹事務，自民國七年三月間因蘇聯發生政變停辦後，迭經我方提議早日恢復，迨二十一年十二月間始准蘇聯郵政函復同意，并另擬互換包裹協定草案，送請查核到局，經與迭次往返函商，已將該協定草案條文，由雙方商洽大致妥

協。惟嗣准蘇聯郵政來函，主張該項協定應以兩國政府名義簽訂，並擬將簽字地點，由兩國外交代表決定，當以我國與各國訂立各項郵件協定，向用郵政名義，蘇聯既堅持成見，祇得暫停進行，最近蘇聯駐華大使館派秘書來局聲稱：「蘇聯郵政對於前項協定須由兩國外交代表簽訂一點，可不堅持原議，並擬用雙方郵政名義，由蘇聯國駐華大使館一等秘書梅拉美德(G. M. Merand)代表蘇聯郵電人民委員會與貴局在南京簽訂，茲將蘇聯郵電人民委員會所發正式委託書，送請核閱」等語，查蘇聯郵政對於我方主張既已同意，似可仍照原議簽訂，是否有當，理合錄同該包裹協定草案原文(法文)及蘇聯郵電人民委員會委託書並各附國文譯文，簽請鑒核」等情，並附呈協定草案原文譯文暨抄呈委託書及譯文各二份，據此，查該協定內所載各條文，業經本部詳加查核，與國際郵政包裹協定之原則大致相同，均屬可行，惟事關國際協定，理合檢同原件，備文呈請鈞院鑒核，轉送立法院審議，指令飭遵實為公便。」等情。附呈中蘇郵政互換包裹協定草案原文及譯文並抄呈蘇聯郵電人民委員會委託書及譯文各二份。據此，經提出本院第二七七次會議決議「通過咨立法院」。除指令外，相同檢定原附件各一份，咨請查照審議。」

等由；准此，當經飭據本院外交委員會審查呈稱：

「查中華民國交通部郵政總局，與蘇維埃郵電人民委員會互換包裹協定草案，前奉本年九月五日鈞令第一四七四號交付本會審查；經先交付夏委員晉麟周委員緯初步審查，嗣據夏委員等報告，適於本月二日開會審查，並請交通外交兩部代表列席說明，查本協定，係本互惠原則而訂立，內容大致妥善，且吾國已與馬來雅訂立郵政包裹協定，事同一律，擬請照案通過，以便郵政。一等由到會，當於本月七日本會第四屆第六次會議，提出討論議決本協定照初步審查報告通過，是否有當，理合備文呈請鑒核，敬候提交院會公決。」

等情；前來，於二十五年十月十六日，本院第四屆第七十六次會議議決，照審查報告通過。理合錄案，並檢同原件，呈請鑒核施行。謹呈。

呈請國民政府繕具修正立法院等組織法條例中關於辦理歲計會計統計人員及職權之條文
呈請鑒核由

二十五年十月廿三日

為呈請事，案准國民政府文官處二十二年三月九日第九八八號函，檢送各機關辦理歲計會計統計人員辦公處組織條例，奉

批交本院審議一案，囑查照等由；准此，當經提出本院第三屆第九次會議議決，付法制財政兩委員會審查。二十三年二月十九日，本院第三屆第四十七次會議，委員王祺等十四人臨時

提議修正各機關組織法關於預算會計統計部份職權行使之規定案，經議決付該會等審查。又奉

鈞府二十四年五月二十八日第四三三號訓令，及二十四年九月二日第六五六號訓令，為主計處請設置中央各機關辦理統計人員案，及主計處提案另擬設置中央各機關會計人員辦法四條案，飭即查照各等因；奉此，併經先後令交該會等審查各在案。旋據報告，以關於各機關辦理歲計會計統計人員額數，擬請院會決定，以資依據等情；提經本院第四屆第六十三次會議議決，再付原審查委員會審查。茲據呈稱：

一 遵即函請原審查委員衛挺生等審查。旋據衛委員等報稱，迭開審查會議，並函請主計處及各機關派員列席，結果按照最近修正內政部組織法案成例，於各機關組織法中明文規定，設置主計人員專以歲計會計事項，以樹立超然主計制度，並規定佐理人員員額，由主計處會同各機關就該組織法所定人員名額中，加以決定，以避免借端濫增人員，且予各機關以伸縮之餘地，俾得視事務之繁簡，而定其人數之多寡，庶幾人盡其才，事無不舉，此外並將其相關條文，連帶修正理由，函具修正草案到會，復於本會等第四屆第十次聯席會議提出討論結果，議決照審查報告將立法院、司法部、考試院、監察院、外交部、海軍部、教育部、實業部、交通部、鐵道部、司法行政部、銓敘部、

審計部、全國經濟委員會、建設委員會、蒙藏委員會、振務委員會、僑務委員會、考選委員會、衛生署、公務員懲戒委員會、行政院、中央研究院、故宮博物院等組織法或組織條例分別修正通過，爲此理合繕具各修正草案，備文呈請鑒核提交大會公決。」

等情。前來，於二十五年十月二日，本院第四屆第七十四次會議議決，照審查修正案修正通過。理合錄案，並分別繕具修正條文，呈請鑒核公布施行。謹呈

呈國民政府繕具主計人員任用條例呈請鑒核由

二十五年十月廿三日

爲呈請事，案准國民政府文官處二十三年十月一日第四六四八號函開：

「奉

國民政府交下主計處呈，爲擬訂各機關主計人員任用條例草案，繕呈鑒核，交由立法院審定後公布施行一案，奉批「分交立法院考試兩院，考試院如有意見時，爲便捷計，可逕咨立法院，並備府備查」等因，除分交外，相應抄同原呈及附件，函達查照辦理。」

等由，准此，當經提出本院第三屆第七十一次會議議決，付法制財政兩委員會審查。茲據呈稱：

「遵於本會等本屆第一次聯席會議提出討論，當經議決付各機關辦理歲計會計統計人員辦公處組織條例草案案初步審查委員衛挺生、羅鼎、林彬、陳長蘅、狄膺、史維煥、

趙文炳、陳顯遠、楊公達、梅汝璈、趙迺傳、劉振東、董其政等併案審查，茲據衛委員等報稱，以關於各機關辦理歲計會計統計人員辦公廳組織條例草案案等四案，業由本會等議決於各機關組織法內增加條文，設置主計人員在案，關於主計人員任用條例，似有制定之必要等由，並附修正草案到會，其修正之點如下：一、修正標題，原草案標題係各機關主計人員任用條例，審查結果認爲主計人員之任用，當然係指各機關而言，標題上似無庸冠以各機關字樣，故應改爲主計人員任用條例。二、將主計官加入主計人員內，並規定其任用資格，主計處之主計官亦爲主計人員之一種，故審查結果，將原草案第二條修正於主計人員之內，加主計官並增加第四條一條，規定其任用資格。三、合併原草案第三第四第五第六各條爲一條，原草案定明主辦會計人員主辦統計人員及其佐理人員之區分，並分條規定其等級，審查結果，認爲關於主辦人員及佐理人員之區分，固應加以規定，惟關於主計人員之等級，國民政府主計處組織法第十二條已有規定，似無再爲分條規定之必要，故將原草案第三條至第六條合併爲本草案之第三條一條內，分二項：一項規定主辦人員及佐理人員之區分。一項規定主計人員之等級。四、將原草案關於任用資格之規定，加以修正，關於任用資格之規定。第一、原草案將會計人員與統計人員分條規定，審查結果，加以合併，並將文字略加修正。第二、各級人員任用資格原

草案規定之範圍，甚爲簡略，審查結果，每種均增加數款，俾其範圍較爲廣闊。第三、關於佐理人員之任用資格，原草案用列舉規定，審查結果，改爲適用主辦人員之任用資格。第四、原草案對於各機關辦理主計職務之雇員，並無規定，審查結果，特增加一條規定，亦得任爲低級委任職佐理人員，五將原草案第十七條第二十九條刪去。另增第十八條一條，原草案第十七條規定消極資格，第十九條規定任用程序，均係適用公務員任用法，故審查結果，將此二條刪去，另增第十八條一條，作渾括之規定，此外並增加第十三條一條，規定委任職主計人員之調用程序，又增加第十四條一條，規定公營事業，機關主計人員之任用資格，又增加第十六條一條，規定主計人員之保障等等。當於本會等第四屆第十次聯席會議，提出討論結果，議決照初步審查報告修正通過，茲繕呈主計人員任用條例修正草案及原草案各一份於後，是否有當，敬候提交大會公決。」

等情；前來，於二十五年十月二日，本院第四屆第七十四次會議議決，主計人員任用條例，照審查修正案通過。理合錄案，並繕具條文，呈請

鑒核公布施行。謹呈

呈國民政府繕具民國二十五年青島市建設公債條例及還本付息表呈請鑒核由

二十五年十月三十日

爲呈請事，案奉

鈞府第七四二號訓令，飭審議民國二十五年青島市建設公債條例草案等因；奉此，遵經飭據本院財政委員會審查呈稱：

一本會逕於本月二十一日舉行第四屆第四十五次會議提出討論，並由財政部代表董溥銘，青島市財政局局長郭秉蘇列席說明，經即議決修正通過，是否有當，理合繕具審查修正案備文呈請鑒核提交院會公決。

等情；前來，於二十五年十月三十日，本院第四屆第七十六次會議議決，修正通過。理合錄案，並繕具條文附表，呈請鑒核公布施行。謹呈

咨

行政院咨請修正海商法第二十三條條文案由

二十五年一月十三日

案據財政部廿四年十二月廿四日第一六三七號呈稱：

案查關於起除沉船費用，船舶所有人應負責任之範圍前於廿三年五月廿五日奉鈞院第二八四三號訓令，以准立法院咨復海商法第廿三條對於所負責任之範圍已設有限制無須修改等語仰即知照等因當經飭由關務署令行總稅務司嗣後如發生沉船案件事實上須由

海關代爲起除者自應由該管海關責成該船舶所有人遵照海商法第二十三條之規定將本次航海之船舶價值運費及其附屬費提出作爲起除費用以免海關有賠墊之累倘遇本次航海之船舶價值運費及其附屬費不足抵補因沉船安設之標誌及起除等項費用時應由該關先行估計呈經該總稅務司轉請核示辦理各在案茲據該總稅務司呈稱「奉令前因自應轉飭遵辦惟關於此項問題尙有應行請示解決者數項謹臚陳於次一查起除沉船不僅撈起沉船並須將船上所載貨物一併打撈故起除費用亦係打撈船貨兩項所需之款據理而論海關代爲起除沉船自應將所有撈獲之船料及貨物一併扣押變價以資抵償墊支之打撈及安設標誌費用所以光緒二十一年之起除沉船章程卽係如此規定而世界各國亦多同樣辦理現按海商法第二十三條所載船舶所有人對於除去沉船所負責任僅以本次航海之船舶價值運費及其他附屬費爲限是海關代爲起除沉船祇能將該船售價運費及其他附屬費予以扣押而於撈獲之貨物則並無扣押之權竊以照此規定實行將來海關墊支之打撈沉船款項其所恃以彌補之來源既較前爲少則虧賠數目勢必愈形增多且撈獲貨物究應如何處置亦將連帶發生問題是以職意海關代爲起除沉船除將撈獲船料及該船本次航海所得運費暨其他附屬費扣押外並應將撈獲貨物一併予以扣押以資抵補墊款惟此項辦法與海商法第二十三條之規定不符擬請鈞署轉請政府將該項條文酌加修改俾資遵行二、查船隻運費包括貨物水腳及搭客票價兩項惟貨物

水脚通常係於貨物運達目的地以後始行付給。遇船隻沉沒貨物亦隨之喪失。所有該貨水脚海關實無法扣押。至搭客票價雖係在登船口岸先行付給。但船隻沉沒以後。船船所有人如將該船放棄。則票價一項海關亦勢難追回。按此情形。是海關墊支之起除費用。所能由運費項下提出抵補者。為數殆屬無幾。三、查其他附屬費一項。當然包括船隻保險賠償金。在內。根據海商法第二十三條之規定。遇有海關代為起除沉船案件。自可將該船應得之保險賠償金。執行扣押。以資抵補墊支各項費用。不過船隻於還險以後。其船船所有人多係立即向保險公司。要求給予賠償。海關如欲扣押該項賠償金。必須於船船所有人聲明放棄該沉船時。即行請由該管法院。通知保險公司。將該項賠償金。移交海關。不准付給其他方面。海關方得以該項保險賠償金。抵補起除沉船用費。惟如欲按照上述辦法辦理。應即請由司法行政部。通令各省法院。知照備案。否則各省法院。設不允照海關所請辦理。將使海關對於保險賠償金。仍屬無法扣押。再如船船所有人。已將船隻抵押借款。其保險單。必係存於債權人之手。究竟起除沉船費用。是否對於此項抵押。有優先權。尙屬疑問。設起除沉船用費。並無優先權。則海關對於業經抵押之船隻。所應得之保險賠償金。依然不能扣押。按此而論。是海商法第二十三條所規定之其他附屬一項。海關所能得以抵補起除沉船費用者。亦復無幾。四、查海關起除沉船。在未將撈獲船料及貨物變價以前。對於所需貼墊費用。數目實屬無法估計。且海關亦未嘗於每次航海之船。預備價值運費及其附屬費。不足抵補。

因沉船安設之標誌及起除等項費用時應由關先行估計一節職竊以實碍難遵辦擬請鈞署核准嗣後海關代爲起除沉船時可先將船隻從事起除俟將收支各款計算清楚如有不敷之數再行呈請核示辦理復查海關前因起除沉船賠墊之款動輒爲數甚巨現在海關支出款項既有預算爲之限制此項起除沉船經費設非於事先備有的款列入預算實無法於臨時籌措大宗款項以供支用惟是沉船事件既不能於編製預算時預定其有無發生而打撈費用又無從估計數目是雖欲將起除沉船費用列入預算亦不可能職再四思維竊以該項費用或隨時由稅款提撥或預先另籌專款存儲備用似須於二者之中擇一而行倘係另籌專款則嗣後撈獲船貨兩項變價之款萬一超過起除費用似可將其餘款撥歸專款項下存儲不必再按光緒二十一年起除沉船章程所訂辦法發還船主五、查舊起除沉船章程曾於民國四年間經北京政府批准並由前外交部照會各國駐使在案現在該項章程關於船舶所有人對於打撈費用之責任應改照海商法第二十三條規定辦理外其餘各項辦法是否繼續有效以及海商法所定之起除沉船責任對於享有領事裁判權之外籍輪船是否一律適用擬請鈞署明白規定以資遵循以上各項問題究應如何解決辦理之處理合備文呈請鑒核令示祇遵」等情查海商法第二十三條規定船舶所有人應負責任事項除關於除去沉船漂流物之義務及其從屬之義務一項外尙有其他八項均係以本次航海之船舶價值運費及其他附屬費爲應付之資據該總稅務司所呈船舶運費爲數無

幾所可恃以爲應付各項之一切費用者僅船艙價值及其附屬費耳而起除一項往往所費甚鉅若不將撈獲貨物加入必致亦感不敷若不將保險賠償金規定辦理起除事項之海關有優先處分權並准由該管法院通知保險公司將該項保險賠償金先行移交海關則其他方面出而爭持海關辦理彌覺困難該總稅務司來呈請示第一及第三兩項擬請鈞院准予分咨立法司法兩院酌核辦理俾資救濟其第四項所請先將船隻從事起除俟收支各款計算清楚如有不敷再行呈請核示一節係爲顧全事實起見自屬可行又該項內所請將撈獲船貨兩項變價之款超過起除費用之餘數撥歸專款項下存儲備用一節核與定章不合未便照准至第五項對於民國四年前北京政府批准之起除沉船章程請示是否繼續有效一節本部以爲該章程既經前北京政府外交部照會各國駐使有案海關依照該章程規定辦理起除事項外商尙多遵從未加反抗若海商法第二十三條能將撈獲貨物加入則該章程所規定船舶所有人應負責任之範圍與海商法尙無抵觸似可准其繼續有效以免對於外人有所紛更則該總稅務司所慮海商法是否適用於享有領事裁判權之外籍輪船一層亦可不生問題因該章程以前所定起除費用之責任對於外籍輪船並未以其是否享有領事裁判權而有所區別今該章程既准其繼續有效外籍輪船自可不至以施行新章而有所反對以上核議該總稅務司關於起除沉船請示各項是否有當理合抄錄前北京政府批准之起除沉船章程一份呈請鑒核並候指令祇遵一

等情；據此，查該部所議第四第五兩項尙屬允當應准如所議辦理其第一項關係立法範圍第三項關係司法範圍除指令並分咨外相應抄同起除沉船章程咨請貴院查照酌核辦理爲荷此咨

立法院

行政院咨請審議中蘇郵政互換包裹協定草案案由

二十五年九月二

案據交通部二十五年八月二十一日第一四二號呈稱：

案據郵政總局簽呈稱：一查我國與蘇聯郵政直接互換包裹事務，自民國七年三月間因蘇聯發生政變停辦後，送給我方提議早日恢復，迨二十一年十二月間始准蘇聯郵政函復同意，并另擬互換包裹協定草案，送請查核到局，經與迭次往返函商，已將該協定草案條文，由雙方商洽大致妥協。惟嗣准蘇聯郵政來函，主張該項協定應以兩國政府名義簽訂，並擬將簽字地點，由兩國外交代表決定，當以我國與各國訂立各項郵政協定，向用郵政名義，蘇聯既堅持成見，祇得暫停進行，最近蘇聯駐華大使館派秘書來局聲稱。一蘇聯郵政對於前項協定須由兩國外交代表簽訂一點，可不堅持原議，並擬用雙方郵政名義，由蘇聯國駐華大使館一等秘書梅拉美德(G.M. Meind)代表蘇聯郵電人民委員會與貴局在南京簽訂，茲將蘇聯郵電人民委員會所發正式委託書，送請核閱一等語，查蘇

聯郵政對於我方草案，已同意，似可仍照原稿簽字，是否適當，理合錄同該包裹協定草案原文（法文）及蘇聯郵電人民委員會委託書並各處原文譯文，簽請鑒核。等情並附呈協定草案原文及譯文暨抄呈委託書及譯文各二份，據此，查該協定內所載各條文，業經本部詳加審核，與國際郵政包裹協定之原則大致相同，均屬可行，惟事關國際協定理合檢同原件備文呈請鈞院鑒核，轉送立法院審議，指令貴院逕為公使。

等情。前呈中蘇郵政互換包裹協定草案原文及譯文並抄呈蘇聯郵電人民委員會委託書及譯文各二份，據此，經提出本院第二十七次會議，決議通過咨立法院。除指令外，相應檢同原附件各一份，咨請貴院鑒核。此咨

立法院

院長蔣中正

行政院咨請核議廿四年度國家普通歲入歲出第三次擬定追加預算書由二十五年九月十日

咨請核議

國民政府廿五年九月五日第六四四號訓令內開：

一為咨行事，據本府生計處廿五年八月廿六日歲字第三二八號呈稱：案奉均府第五二八

號訓令內開，爲令飭事，案准中央政治委員會廿五年七月二日函開，一查廿四年度國家普通歲入歲出第二次追加概算核定後，續准政府先後核轉同年度同性質追加案多起，經交財政專門委員會彙案審查去後茲據報告稱，奉交政府續送追加各案，經本會彙集審查，所列收入，尙屬切實，支出各款，亦類皆必需，大體尙無不合，茲依收支平衡原則，擬核定廿四年度國家普通概算第三次追加案歲入歲出各爲二千〇〇七萬七千二百五十六元五角一分，等語，並附擬核定概算書一件，復經提出本會第十七次會議決議，照審查意見通過，相應錄案並附核定概算書一件，函達查照轉飭主計處照編預算一等由，准此，自應照辦，除函復外，合行檢發原附核定追加概算書，令仰該處迅即照章編製預算，呈候飭交籌議，此令，等因，計檢發原附核定廿四年度國家普通歲入歲出第三次追加概算一件，奉此查廿四年度國家普通歲入歲出第二次追加概算，業經本處按照核定數目，編具擬定追加預算書呈送鈞府核依法公布在案，茲復接據之廿四年度第三次追加概算，其歲入歲出各爲二千〇〇七萬七千二百五十六元五角一分，業已照章分別彙類，編具廿四年度國家普通歲入歲出第三次擬定追加預算書，現合呈請鑒核，發交行政院彙出立法院核議依法公布，一等情，除咨請鑒核外，合行檢發原附各件，令仰該處查照辦理。此令。

等因：奉此經提出本院第一七八次會議決議，一通過，咨立法院，二相應檢同原發各件，咨請

貴院查照核議。此咨

立法院

■咨行政院爲本院會議議決海商法第二十三條條文無庸修正咨復查照由二十五年十月廿七日爲咨復事，案准

貴院二十五年一月六日第二號咨，以據財政部呈，據總稅務司呈，關於起除沉船事項請示各節，經部分別核議查第一項關係立法範圍，囑查照勸核辦理。又准二十五年四月十三日第七號咨，以據財政部呈，關於起除沉船問題第一項，尙未奉令知，咨催核復各等由；准此，當經先後令交本院商法委員會核復去後茲據呈稱：

「本會遵於四月一日，九月十日，十月十五日，迭次開會審查僉以海商法第二十三條規定船舶所有人所負財產上之責任係以本次航海之船舶價值運費及其他附屬費爲限所謂有限之責任財產是也此種責任財產如若一無所有船舶債權人不得對於船舶所有人所有之其他財產請求執行更何論乎原不屬於船舶所有人之貨物故若海關因盡公益上之義務於起除沉船當時將貨物併予撈取支有費用依民法第一百七十六條關於無因管理之規定自有

請求貨物所有人償還之權至於應就船舶所有人責任財產取償之起點沉船費用要無遲將貨物所有人所有之貨物扣押備抵之理所請酌加修改海商法第二十三條之處應請毋庸置議是
否有當理合具文呈復敬請鑒核提交院會公決。」

等情於二十五年十月二十三日，本院第四屆第七十七次會議議決，照密直報告無庸修正。
准咨前由，相應咨復

查照節遵。此咨。

函

中央政治委員會函為關於僱用婦女工作於一切鑛場地下公約草案經決議交立法院函達

查照由

二十五年七月一日

逕啓者，據本會秘書處簽呈稱：

「准行政院函略稱：據實業部呈送第十九屆國際勞工大會通過之關於僱用婦女工作於一切鑛場地下公約草案，並申述可以批准理由，請鑒核轉咨審議等情，經本院第二六八次會議決議；通過，送中央政治委員會核轉立法院審議。除指令外，抄同原件，囑查照轉陳，謹簽呈鑒核。」

等情；經本會第十七次會議決議：「交立法院審議」。除函國民政府外，相應錄送查抄原函及附件函達即希 查照辦理。此致
立法院

國民政府文官處函為權限爭議審定委員會組織法無制定之必要一案奉批函送中央政治委員會函達查照由

二十五年九月二十三日

逕啓者，奉

國民政府交下貴院二十五年九月十七日第四三九號呈，為奉令檢發行政，司法兩院權限爭議評定委員會組織法草案，飭即查照審議到院，當經飭據本院法制委員會審查報告，並經本院第四屆第七十次會議議決，照審查報告，權限爭議評定委員會組織法，無制定之必要，錄案呈復驗核一案，奉

批，「函達中央政治委員會並分行行政，司法兩院知照」等因，除分函外，相應函達查照。此致

立法院

國民政府文官處函民國二十年江蘇省運河工程短期公債案撤銷情形奉批交立法院由

二十五年十月十二日

逕啓者，奉

國民政府交下行政院二十五年十月二日第二三三九號呈，爲據財政部呈報江蘇省政府發行民國二十年運河工程短期公債五百萬元案撤銷情形，請轉呈備案等情，轉請鑒核備案一案，奉批，「准予備案。並報告

中央政治委員會暨函知立法院」等因，除由政府指令備案外，相應抄同原件，函達查照。此致

立法院